

# Möbel LETZ

*Finden und Wohlfühlen*



## Typenplan

max-i von Rudolf - Jugendzimmer creme - leuchtgün

### **Wichtiger Hinweis für Sie**

Etwaige Hinweise des Herstellers in dieser Produktinformation, die sich auf die Gewährleistung beziehen, haben für Sie keinerlei Bindungswirkung und können von Ihnen ignoriert werden. Ihre gesetzlichen Gewährleistungsrechte als Verbraucher uns gegenüber, als Ihrem Verkäufer, werden dadurch in keiner Weise berührt oder eingeschränkt. Sie können sich wegen aller Mängel jederzeit an uns wenden. Darüber hinaus gehende Herstellergarantien bleiben natürlich unberührt.

Möbel Letz GmbH  
Am Gewerbepark 11  
06895 Zahna-Elster

Tel.: 035383 - 6018 50

Fax.: 035383 - 6018 17

# max-i

## IDENT- UND TYPENÜBERSICHT max-i

gültig ab: 01.06.2023



Wegen unterschiedlicher MwSt.-Sätze, Transport- und Abwicklungskosten hat außerhalb Deutschlands die jeweilige nationale Preisliste Gültigkeit.

Produktveränderungen und Qualitätsverbesserungen im Sinne des technischen Fortschrittes oder zum Erhalt der Lieferfähigkeit (Form/Farbe/Funktion/usw.), bzw. die Korrektur von irrtümlichen Angaben behalten wir uns vor.

Planbar mit CAD-Planungs-Software *furnplan*.

## LIEFERBARE AUSFÜHRUNGEN:

### 1. DEKOR

- a) Holz-Nachbildung
- b) Uni-Dekore

Lieferbare Oberflächen (**Nachbildungen = Nb.**)

- Natureiche Nb.
- Steineiche Nb.
- Rhode Island Nb.
- Alpinweiß
- Cremeweiß
- Cotton
- Hellgrau
- Felsgrau

In Dekor sind möglich:

Korpus und Fronten bei allen Artikeln.

Holz-Nachbildung und Uni-Dekore sind preisgleich und können je Ausführungsmerkmal beliebig kombiniert werden ohne Mehrpreis.

### 2. LACK (gegen Mehrpreis)

Bitte wählen Sie den gewünschten Farbton nach:

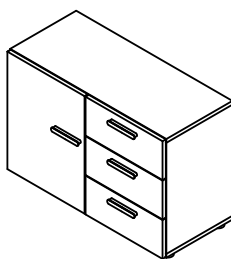
- Farbkarte RUDOLF Seidenmatt - Preisgruppe 1
- weitere Farbtöne auf Anfrage

In Lack sind möglich:

Fronten wie Schubkästen und Türen sowie alle Einsätze in den Korpusen und Schränken, Podesten, Kommoden, Liegensockel, Rücken von Paneelregalen, Garderobe, Rücken von Hängeschränken.

Die Mehrpreise für Ausführung LACK sind für alle Farbtöne gleich. Die jeweiligen Mehrpreise sind bei jeder Artikelgruppe angegeben. Der Mehrpreis wird immer je einem abgesetzten Element – also z.B. pro 1 Tür oder pro 1 Schubkasten berechnet.

Daher fällt z.B. bei zwei Schubkästen in LACK der Mehrpreis zweimal an.

Beispiele für Merkmalsverwendung Dekor und Lack				
Beispiel Kommode		Beispiel 1	Beispiel 2	Beispiel 3
	<b>Korpus</b>	DEKOR Alpinweiß	DEKOR Hellgrau	DEKOR Felsgrau
	<b>Tür</b>	DEKOR Rhode Island Nb.	DEKOR Natureiche Nb.	LACK RUDOLF 0H06 Apfel
	<b>Schubkasten 1 oben</b>	DEKOR Rhode Island Nb.	LACK RUDOLF 0E11 Ziegel	LACK RUDOLF 0H06 Apfel
	<b>Schubkasten 2 mittig</b>	DEKOR Alpinweiß	DEKOR Natureiche Nb.	LACK RUDOLF 0V06 Leuchtgrün
	<b>Schubkasten 3 unten</b>	DEKOR Alpinweiß	DEKOR Natureiche Nb.	DEKOR Felsgrau
		OHNE MEHRPREIS	1 x MEHRPREIS für 1 Schubkasten in LACK	1 x MEHRPREIS für 1 Tür in LACK 2 x MEHRPREIS für 2 Schubkästen in LACK

### 3. POLSTER

Kunstlederfarben:

- Alpin (passend zu Oberfläche Alpinweiß)
- Grau
- Melange
- Schwarz
- Weiß (passend zu Oberfläche Cremeweiß)

Webstofffarben:

- Anthrazit
- Creme
- Grau
- Hellblau
- Petrol
- Rosa
- Rot
- Silber

**Bitte bei Bestellung explizit angeben, ob Kunstleder oder Webstoff gewünscht ist!**

Kunstleder und Webstoff sind preisgleich. Steppung wie auf den Abbildungen dargestellt.

### 4. GRIFFE

Ohne Angaben wird Griff M1 geliefert.

Alle Griffe sind preisgleich.

Best.Nr. M1	Best.Nr. M3	Best.Nr. M5
		
<b>Metallgriff</b> Oberfläche Aluminiumfarbig	<b>Metallgriff</b> Oberfläche Aluminiumfarbig	<b>Metallgriff</b> Oberfläche Aluminiumfarbig
M1: Länge: 110mm, Bohrabstand: 96mm	M3: Länge: 120mm, Bohrabstand: 96mm	M5 Länge: 140mm, Bohrabstand: 96mm
* Länge: 210mm, Bohrabstand: 192mm	* Länge: 210mm, Bohrabstand: 192mm	* Länge: 240mm, Bohrabstand: 192mm

**ACHTUNG:** Einige Artikel werden aus Gestaltungsgründen ohne Griff geliefert. Das Öffnen erfolgt dann durch Eingriff in die gerundete Tür bzw. in den Schubkasten oder die Klappe. Ob und in welcher Position ein Griff montiert wird (senkrecht oder waagrecht) erkennen Sie anhand der Abbildungen im Typenplan.

Waagerechte Griffe (Liegen, Container, Kommoden, Schreibtische)

kurze Ausführung

Senkrechte Griffe ((Eck-)Kleiderschränke, Elemente)

lange Ausführung (siehe \*)

Ausnahme: Türen der Schiebetürenschränke MS135 und MS131 immer mit Griff in kurzer Ausführung, senkrecht stehend ausgestattet.

### 5. LEUCHTEN

Wir verwenden ausschließlich LED-Beleuchtung.

Dieses Produkt enthält Lichtquellen der Energieeffizienzklasse G.

## KASTENLIEGEN

Matratzen und Lattenrost sind nicht im Lieferumfang enthalten. Liegen sind freistellbar.

Schubkasten mit gedämpften Selbsteinzug. **Tragfähigkeit je Schubkasten 40 kg.** Innenmaß Schubkasten: B x H x T 125 x 13 x 72 cm.

Schubkastenfront und Liegensockel sind abgesetzt.

**Sonderlängen** 190, 210, 220 cm gegen Mehrpreis möglich (siehe jeweiligen Artikel).

Die Oberkante Bettseite ist 43 cm hoch.

Informationen zur Einlegetiefe, Sitzhöhe, Belastungsangaben etc. unter [www.rudolf-moebel.de/liegeninfo](http://www.rudolf-moebel.de/liegeninfo) oder QR Code scannen.



Korpus Dekor oder Lack gegen Mehrpreis IN 152  
 Front (Schubkasten u. Sockel) Dekor oder

## MIT SCHUBKASTEN

	Liegefläche Maße (BxHxT) cm	90 x 200 97 x 43 x 206	100 x 200 107 x 43 x 206	120 x 200 127 x 43 x 206	140 x 200 147 x 43 x 206
	Typen-Nr. IN	<b>ML1-09</b> 355	<b>ML1-10</b> 359	<b>ML1-12</b> 363	<b>ML1-14</b> 367
Bei Bestellung bitte angeben		Korpus Front Griff			
Sonderlänge		190, 210 oder 220 cm			
Mehrpreis IN		176			

z Schubkasten Innenmaß ändert sich bei Sonderlängen 210 und 220 cm NICHT.  
 Bei Sonderlänge 190 cm wird der Schubkasten schmaler = Innenbreite 114 cm.

	Liegefläche Maße (BxHxT) cm	90 x 200 97 x 43 x 206	100 x 200 107 x 43 x 206	120 x 200 127 x 43 x 206	140 x 200 147 x 43 x 206
	Typen-Nr. IN	<b>ML2-09</b> 355	<b>ML2-10</b> 359	<b>ML2-12</b> 363	<b>ML2-14</b> 367
Bei Bestellung bitte angeben		Korpus Front Griff			
Sonderlänge		190, 210 oder 220 cm			
Mehrpreis IN		176			

z Schubkasten Innenmaß ändert sich bei Sonderlängen 210 und 220 cm NICHT.  
 Bei Sonderlänge 190 cm wird der Schubkasten schmaler = Innenbreite 114 cm.

## MIT FESTEM SOCKEL

	Liegefläche Maße (BxHxT) cm	90 x 200 97 x 43 x 206	100 x 200 107 x 43 x 206	120 x 200 127 x 43 x 206	140 x 200 147 x 43 x 206
	Typen-Nr. IN	<b>ML3-09</b> 318	<b>ML3-10</b> 330	<b>ML3-12</b> 341	<b>ML3-14</b> 351
Bei Bestellung bitte angeben		Korpus Front			
Sonderlänge		190, 210 oder 220 cm			
Mehrpreis IN		176			

z

## BETTKÄSTEN MIT GEPOLSTERTER KLAPPE Tiefe 30cm

Passend zu den Liegen ML1, ML2, ML3 (Liege bitte separat bestellen). Nicht freistellbar.

Die Korpushöhe ohne Klappe beträgt 82 cm, die Klappe steht 5 cm über dem Oberboden über. Die gepolsterte Klappe dient gleichzeitig als Rückenlehne und ist nach vorne klappbar für den Zugriff auf den Stauraum des Bettkastens. Für eine problemlose Klappenfunktion darf die Sitzhöhe der Liege max. 48 cm betragen.

Korpus Dekor Polstermaterial Polsterfarbe  
 Kunstleder oder Webstoff s. Vorblatt

## HINTER LIEGENKOPFTEIL

Polster auf Klappe immer einteilig.

	für Liegenbreite Maße (BxHxT) cm	90 cm 97 x 87 x 30	100 cm 107 x 87 x 30	120 cm 127 x 87 x 30	140 cm 147 x 87 x 30
	Typen-Nr. IN	<b>MBL09</b> 297	<b>MBL10</b> 308	<b>MBL12</b> 319	<b>MBL14</b> 330
Bei Bestellung bitte angeben		Korpus Polstermaterial Polsterfarbe			

z

## HINTER LIEGENSEITE

Polster auf Klappe immer zweiteilig.

	für Liegenlänge Maße (BxHxT) cm	200 cm 206 x 87 x 30	190 cm 196 x 87 x 30	210 cm 216 x 87 x 30	220 cm 226 x 87 x 30
	Typen-Nr. IN	<b>MBL20</b> 356	<b>MBL19</b> 353	<b>MBL21</b> 359	<b>MBL22</b> 362
Bei Bestellung bitte angeben		Korpus Polstermaterial Polsterfarbe			

z

## SCHIEBETÜRENSCHRÄNKE

Schiebetürenschrank mit Inneneinteilung wie abgebildet. Die Türen sind gedämpft beim Öffnen und Schließen. Nachträglicher Umbau R / L NICHT möglich!

Innenhöhe hinter Tür: 166,5 cm

Innenmaße Schubkästen B x H x T: 60 x 20 x 52 cm

Beleuchtung bitte auf Wunsch separat bestellen: LED-Beleuchtung für Einsatz von MS135 ist Typ MZ003-W.

Korpus

Dekor

Türen

Dekor

Schubkästen

Dekor

oder

Lack gegen Mehrpreis je Schubkasten

IN 123

Einsatz

Dekor

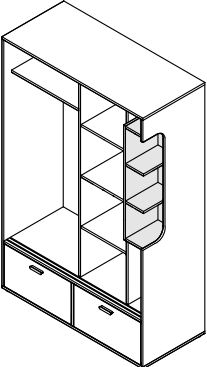
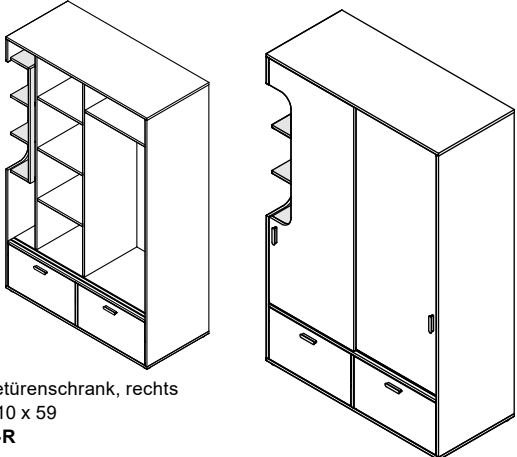
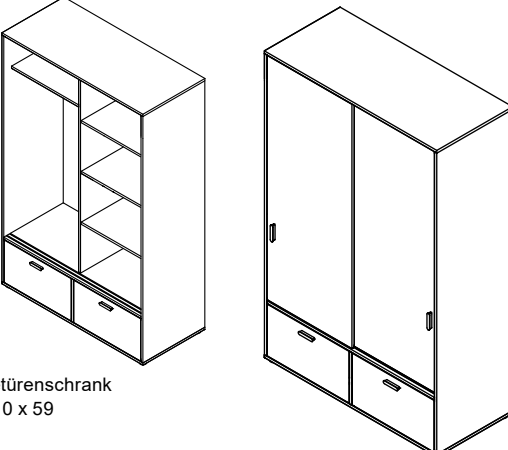
oder

Lack gegen Mehrpreis

IN 158

wenn Schubkästen in verschiedenen Dekoren gewünscht sind, bitte einzeln angeben

ohne Mehrpreis

<p>Bezeichnung Maße (BxHxT) cm Typen-Nr. IN</p>	<p>z</p>  <p>Schiebetürenschrank, links 135 x 210 x 59 <b>MS135-L</b> 405</p>	<p>z</p>  <p>Schiebetürenschrank, rechts 135 x 210 x 59 <b>MS135-R</b> 405</p>
<p>Inneneinteilung:</p>	<p>Links: 1x Kleiderfach (Breite 64,5cm), 1 E-Boden mit Kleiderstange Rechts: 1x Wäschefach mit Einsatz (Breite 43,5cm), 3 E-Böden</p>	<p>Rechts: 1x Kleiderfach (Breite 64,5cm), 1 E-Boden mit Kleiderstange Links: 1x Wäschefach mit Einsatz (Breite 43,5cm), 3 E-Böden</p>
<p>Bei Bestellung bitte angeben</p>	<p>Korpus Türen Schubkästen Einsatz Griff</p>	<p>Korpus Türen Schubkästen Einsatz Griff</p>
<p>Bezeichnung Maße (BxHxT) cm Typen-Nr. IN</p>	<p>z</p>  <p>Schiebetürenschrank 135 x 210 x 59 <b>MS131</b> 394</p>	
<p>Inneneinteilung: <b>R / L montierbar</b></p>	<p>1x Kleiderfach (Breite 64,5cm), 1 E-Boden mit Kleiderstange 1x Wäschefach (Breite 64,5cm), 3 E-Böden</p>	
<p>Bei Bestellung bitte angeben</p>	<p>Korpus Türen Schubkästen Griff</p>	

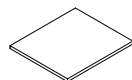
## ZUBEHÖR für Schiebetürenchränke

Korpus

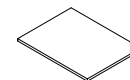
Dekor

Bezeichnung  
Maße (BxHxT) cm  
Typen-Nr.  
IN

E-Boden  
43,5 x 2 x 49,5  
**MZS6**  
140



E-Boden  
64,5 x 2 x 49,5  
**MZS7**  
141



passend zu Wäschefach: MS135

passend zu Wäschefach: MS131  
passend zu Kleiderfach: MS131, MS135

Bei Bestellung bitte angeben

Korpus

Korpus

### ECKKLEIDERSCHRANK ohne Einsatz

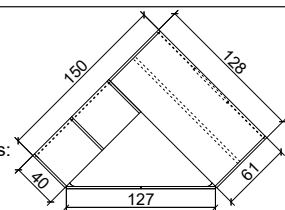
Eckkleiderschrank mit Inneneinteilung wie abgebildet.

Wäschefach mit 1 Mittelseite und 8 Einlegeböden. Kleiderfach mit 1 Hutboden mit 1 Kleiderstange.

Nachträglicher Umbau R / L NICHT möglich!

Inkl. einer akkubetriebenen LED-Innenbeleuchtung am Oberboden mit integriertem Bewegungsmelder, aufladbar über Mini USB.

Grundriss bei Ausführung Links:



Korpus Türen	Dekor Dekor	Grundriss bei Ausführung Links:	
Bezeichnung Maße (BxHxT) cm Typen-Nr. IN	Eckkleiderschrank, links 150 x 210 x 128 <b>MS300-L</b> 389	Eckkleiderschrank, rechts 150 x 210 x 128 <b>MS300-R</b> 389	
Inneneinteilung:	Links: 1x Wäschefach Rechts: 1x Kleiderfach (Seitentiefe 40cm) (Seitentiefe 61cm)	Links: 1x Kleiderfach Rechts: 1x Wäschefach (Seitentiefe 61cm) (Seitentiefe 40cm)	
Bei Bestellung bitte angeben	<b>Korpus</b> <b>Türen</b> <b>Griff</b>	<b>Korpus</b> <b>Türen</b> <b>Griff</b>	

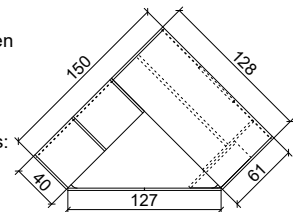
### ECKKLEIDERSCHRANK mit Einsatz

Eckkleiderschrank mit Inneneinteilung wie abgebildet. Wäschefach mit 1 Mittelseite und 8 Einlegeböden. Kleiderfach mit 1 Hutboden mit 1 Kleiderstange. Einsatz mit festen Böden. Darunter 2 E-Böden. Nachträglicher Umbau R / L NICHT möglich!

Inkl. einer akkubetriebenen LED-Innenbeleuchtung am Oberboden mit integriertem Bewegungsmelder, aufladbar über Mini USB.

Beleuchtung bitte auf Wunsch separat bestellen: LED-Beleuchtung für Einsatz ist Typ MZ003-W.

Grundriss bei Ausführung Links:



Korpus Türen Einsatz	Dekor Dekor Dekor oder <b>Lack gegen Mehrpreis</b>	Grundriss bei Ausführung Links:	
Bezeichnung Maße (BxHxT) cm Typen-Nr. IN	Eckkleiderschrank, links 150 x 210 x 128 <b>MS308-L</b> 403	Eckkleiderschrank, rechts 150 x 210 x 128 <b>MS308-R</b> 403	IN 162
Inneneinteilung:	Links: 1x Wäschefach Rechts: 1x Kleiderfach, Einsatz (Seitentiefe 40cm) (Seitentiefe 61cm)	Links: 1x Kleiderfach, Einsatz Rechts: 1x Wäschefach (Seitentiefe 61cm) (Seitentiefe 40cm)	
Bei Bestellung bitte angeben	<b>Korpus</b> <b>Türen</b> <b>Einsatz</b> <b>Griff</b>	<b>Korpus</b> <b>Türen</b> <b>Einsatz</b> <b>Griff</b>	

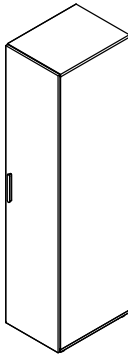
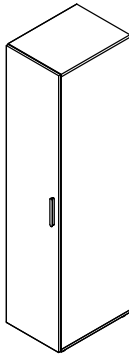
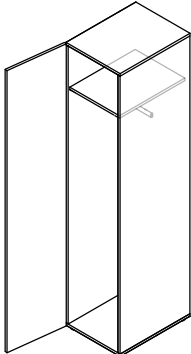
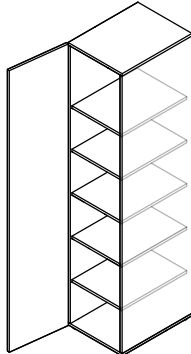
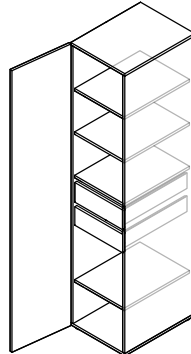
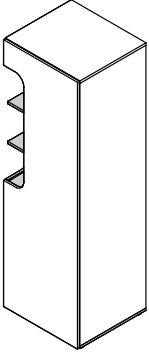
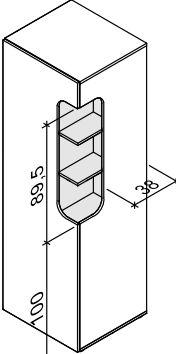
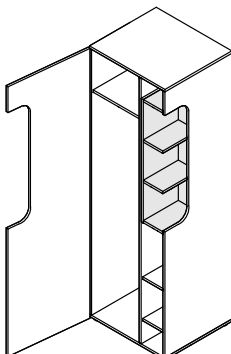
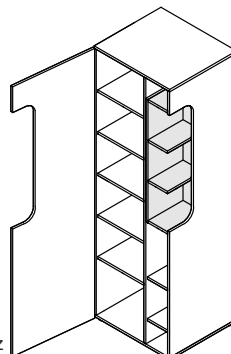
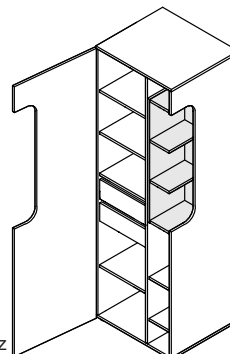
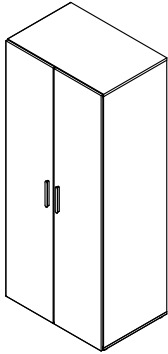
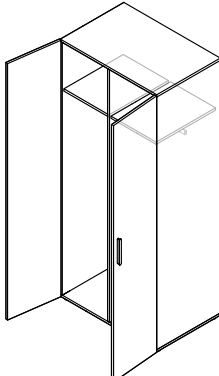
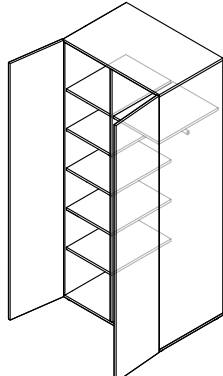
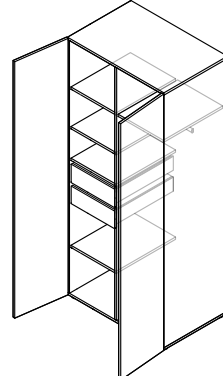
### ZUBEHÖR für Eckkleiderschränke

Korpus	Dekor				Zubehör für MS300 und MS308		MS308	MS300
Bezeichnung	E-Boden für Wäschefach	Schubkästen (Set) für Wäschefach		Schubkästen (grifflos) nur für inneres Wäschefach. Es sind max. 4 Schubkästen möglich. Bei Sondertiefe Schrank keine Schubkästen möglich.	Innenspiegel montiert 35 x 199 x 0,3 <b>MZS14</b> 172	Innenspiegel, einzeln verpackt 35 x 199 x 0,3 <b>MZS14E</b> 188	E-Boden für Kleiderfach 103 x 2 x 56 <b>MZS4</b> 144	E-Boden für Kleiderfach 124 x 2 x 56 <b>MZS5</b> 146
Maße (BxHxT) cm	42 x 2 x 35	Innenmaß je 38 x 12 x 33						
Typen-Nr. IN	<b>MZK2</b> 137	1 Schub <b>MZSK1</b> 146	2 Schübe <b>MZSK2</b> 177	3 Schübe <b>MZSK3</b> 192				
Bei Bestellung bitte angeben	<b>Korpus</b>	<b>Korpus</b>					<b>Korpus</b>	<b>Korpus</b>



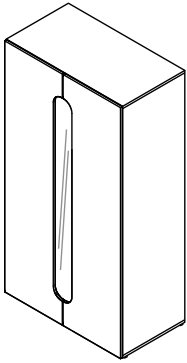
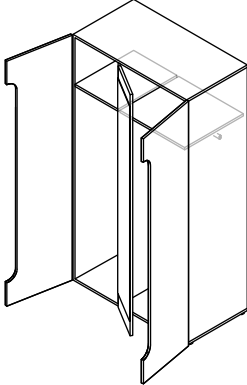
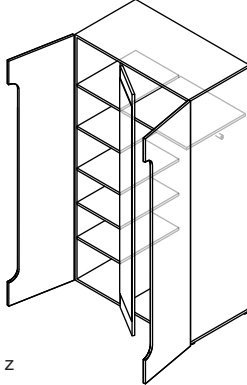
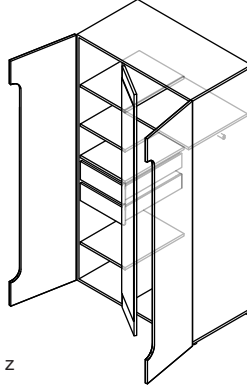
## KLEIDERSCHRÄNKE 1- und 2-türig - Tiefe 61 cm

Kleiderschränke mit verschiedenen Inneneinteilungen wie jeweils abgebildet. Nachträglicher Umbau R / L NICHT möglich.  
 Beleuchtung auf Wunsch bitte separat bestellen: LED-Beleuchtung für Einsatz von MS61, MS62 und MS63 ist Typ MZ003-W.

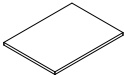
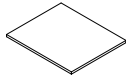
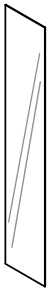
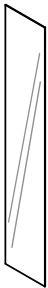
Korpus Türen Einsatz	Dekor Dekor Dekor	oder	Lack gegen Mehrpreis	IN 158	
<p><b>Breite 46 cm</b> <b>Höhe 210 cm</b></p> <p>Bezeichnung Maße (BxHxT) cm Typen-Nr.</p> <p>IN</p>	 <p>Abb. Rechts</p>	 <p>Abb. Links</p>	 <p>z</p>	 <p>z</p>	 <p>z</p>
<p>Kleiderschrank 1-türig, Innenausstattung wie abgebildet bzw. angegeben.</p>	<p>1x Kleiderfach: 1 Boden mit 1 Kleiderstange 46 x 210 x 61 <b>MS41-L (Abb.)</b> <b>MS41-R</b> 274</p>	<p>1x Wäschefach: 5 E-Böden 46 x 210 x 61 <b>MS42-L (Abb.)</b> <b>MS42-R</b> 309</p>	<p>1x Wäschefach: 2 Schubkästen, 4 E-Böden 46 x 210 x 61 <b>MS43-L (Abb.)</b> <b>MS43-R</b> 342</p>	<p>Bei Bestellung bitte angeben</p>	<p>Korpus Tür Griff</p>
<p><b>Breite 67 cm</b> <b>Höhe 210 cm</b></p> <p>Bezeichnung Maße (BxHxT) cm Typen-Nr.</p> <p>IN</p>	 <p>Abb. Rechts</p>	 <p>Abb. Links</p>	 <p>z</p>	 <p>z</p>	 <p>z</p>
<p>Kleiderschrank 1-türig mit Einsatz, Einsatz mit 4 festen Böden, darunter 2 E-Böden, Innenausstattung wie abgebildet bzw. angegeben.</p>	<p>1x Kleiderfach: 1 Boden mit 1 Kleiderstange 67 x 210 x 61 <b>MS61-L (Abb.)</b> <b>MS61-R</b> 342</p>	<p>1x Wäschefach: 5 E-Böden 67 x 210 x 61 <b>MS62-L (Abb.)</b> <b>MS62-R</b> 356</p>	<p>1x Wäschefach: 2 Schubkästen, 4 E-Böden 67 x 210 x 61 <b>MS63-L (Abb.)</b> <b>MS63-R</b> 367</p>	<p>Bei Bestellung bitte angeben</p>	<p>Korpus Tür Einsatz</p>
<p><b>Breite 90 cm</b> <b>Höhe 210 cm</b></p> <p>Bezeichnung Maße (BxHxT) cm Typen-Nr.</p> <p>IN</p>		 <p>z</p>	 <p>z</p>	 <p>z</p>	
<p>Kleiderschrank 2-türig mit Mittelseite, Innenausstattung wie abgebildet bzw. angegeben.</p>	<p>2x Kleiderfach: je 1 Boden mit 1 Kleiderstange, 90 x 210 x 61 <b>MS91</b> 340</p>	<p>1x Wäschefach: 5 E-Böden 1x Kleiderfach: 1 Boden mit 1 Kleiderstange 90 x 210 x 61 <b>MS92-L (Abb.)</b> <b>MS92-R</b> 355</p>	<p>1x Wäschefach: 2 Schubkästen, 4 E-Böden 1x Kleiderfach: 1 Boden mit 1 Kleiderstange 90 x 210 x 61 <b>MS93-L (Abb.)</b> <b>MS93-R</b> 365</p>	<p>Bei Bestellung bitte angeben</p>	<p>Korpus Türen Griff</p>

## KLEIDERSCHRANK 2-türig mit Spiegel

Kleiderschränke mit verschiedenen Inneneinteilungen wie jeweils abgebildet. Nachträglicher Umbau R / L NICHT möglich. Der Spiegel hinter dem Frontausschnitt ist schwenkbar an einer zusätzlichen mittleren Tür befestigt.

Korpus Türen	Dekor Dekor		Dekor Dekor	
<b>Breite 111 cm</b> <b>Höhe 210 cm</b>				
	Bezeichnung	Kleiderschrank 2-türig 2 durchgehende Holztüren 1 schwenkbares Spiegelpaneel, Innenausstattung wie abgebildet bzw. angegeben.		
	Maße (BxHxT) cm	111 x 210 x 61		
	Typen-Nr.	<b>MS111-L (Abb.)</b> <b>MS111-R</b> 364		
	IN	364		
Bei Bestellung bitte angeben		Korpus Türen	Korpus Türen	Korpus Türen
		1x Kleiderfach (Breite 42cm) 1x Kleiderfach (Breite 63cm) je 1 Boden mit 1 Kleiderstange	1x Kleiderfach (Breite 63cm): 1 Boden mit 1 Kleiderstange 1x Wäschefach (Breite 42cm): 5 E-Böden 111 x 210 x 61 <b>MS112-L (Abb.)</b> <b>MS112-R</b> 372	1x Wäschefach (Breite 42cm): 2 Schubkästen, 4 E-Böden 1x Kleiderfach (Breite 63cm): 1 Boden mit 1 Kleiderstange 111 x 210 x 61 <b>MS113-L (Abb.)</b> <b>MS113-R</b> 380

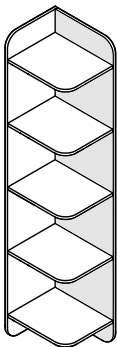
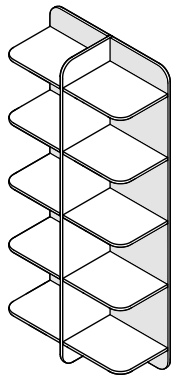
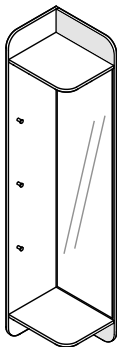
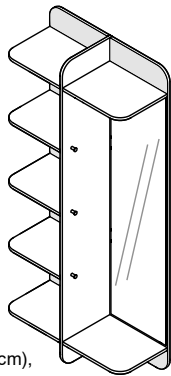
## ZUBEHÖR für Kleiderschränke 1- und 2-türig, 2-türig mit Spiegel

Korpus	Dekor		Dekor	
Bezeichnung Maße (BxHxT) cm Typen-Nr. IN				
	E-Boden	E-Boden	Innenspiegel, montiert auf Türinnenseite 35 x 199 x 0,3 <b>MZS14</b> 172	Innenspiegel, einzeln verpackt 35 x 199 x 0,3 <b>MZS14E</b> 188
	42 x 2 x 56 <b>MZS2</b> 140	63 x 2 x 53 <b>MZS3</b> 141		
	1-türig passend zu: MS41, MS42, MS43, MS61, MS62, MS63 MS91, MS92, MS93  2-türig passend zu Fach 42cm breit: MS111, MS112, MS113	2-türig passend zu Fach 63cm breit: MS111, MS112, MS113	1-türig passend zu: MS61, MS62, MS63	
	Bei Bestellung bitte angeben	Korpus	Korpus	

## PANEELREGALE

Zur Wandmontage als Abschlussregal, Garderobe oder Paneelregal. Paneele werden mit Schrankaufhängern an der Wand befestigt. R / L montierbar.

maximale Belastbarkeit 10kg je Boden

Holzregal Paneelrückwand	Dekor Dekor	oder	Lack gegen Mehrpreis	IN 154	
Bezeichnung Maße (BxHxT) cm Typen-Nr. IN					
	Abschlussregal, 5 feste Böden	Paneelregal, 1 Mittelseite 10 feste Böden	Abschlussregal mit Spiegel (164 x 42 cm), 3 Garderobenhaken, 2 feste Böden	Paneelregal mit Spiegel (164 x 42 cm), 3 Garderobenhaken 1 Mittelseite, 7 feste Böden	
	46 x 200 x 38 <b>MPR46</b> 248	90 x 200 x 38 <b>MPR96</b> 319	46 x 200 x 38 <b>MPR47</b> 271	90 x 200 x 38 <b>MPR97</b> 334	
	Bei Bestellung bitte angeben	Holzregal Paneelrückwand	Holzregal Paneelrückwand	Holzregal Paneelrückwand	Holzregal Paneelrückwand



## CONTAINER Tiefe 61 cm

Beleuchtung auf Wunsch bitte separat bestellen: LED-Beleuchtung für Einsatz von MKS457 und MS457 ist Typ MZ001-W, für Einsatz von MKS907 und MS907 ist Typ MZ002-W.

Korpus	Dekor				IN 128
Türen	Dekor	oder	<b>Lack gegen Mehrpreis je Tür</b>		
Schubkästen	Dekor	oder	<b>Lack gegen Mehrpreis je Schubkasten</b>		IN 123
Einsatz	Dekor	oder	<b>Lack gegen Mehrpreis</b>		IN 140
wenn Türen oder Schubkästen in verschiedenen Dekoren gewünscht sind, bitte einzeln angeben					ohne Mehrpreis

<b>Breite 45 cm Höhe 42 cm</b>					
Bezeichnung	Container, 1 Schubkasten, 1 offenes Fach	Container, 1 Schubkasten, 1 offenes Fach	Container, 2 Schubkästen	Container mit Einsatz, 1 Schubkasten	Container mit Einsatz, 1 Schubkasten
Maße (BxHxT) cm	45 x 42 x 61	45 x 42 x 61	45 x 42 x 61	45 x 42 x 61	45 x 42 x 61
Typen-Nr.	<b>MKS458-L</b>	<b>MKS458-R</b>	<b>MKS450</b>	<b>MKS457-L</b>	<b>MKS457-R</b>
IN	227	227	251	251	251
Bei Bestellung bitte angeben	<b>Korpus Schubkasten</b>	<b>Korpus Schubkasten</b>	<b>Korpus Schubkästen Griff</b>	<b>Korpus Schubkasten Einsatz Griff</b>	<b>Korpus Schubkasten Einsatz Griff</b>
<b>Breite 90 cm Höhe 42 cm</b>					
Bezeichnung			Container, 2 Schubkästen	Container mit Einsatz, 1 Schubkasten	
Maße (BxHxT) cm			90 x 42 x 61	90 x 42 x 61	
Typen-Nr.			<b>MKS900</b>	<b>MKS907</b>	
IN			283	280	
Bei Bestellung bitte angeben			<b>Korpus Schubkästen Griff</b>	<b>Korpus Schubkasten Einsatz Griff</b>	
<b>Breite 45 cm Höhe 61 cm</b>					
Bezeichnung	Container, 1 Tür	Container, 1 Tür	Container, 3 Schubkästen	Container mit Einsatz, 2 Schubkästen	Container mit Einsatz, 2 Schubkästen
Maße (BxHxT) cm	45 x 61 x 61	45 x 61 x 61	45 x 61 x 61	45 x 61 x 61	45 x 61 x 61
Typen-Nr.	<b>MS451-L</b>	<b>MS451-R</b>	<b>MS453</b>	<b>MS457-L</b>	<b>MS457-R</b>
IN	227	227	288	288	288
Bei Bestellung bitte angeben	<b>Korpus Tür Griff</b>	<b>Korpus Tür Griff</b>	<b>Korpus Schubkästen Griff</b>	<b>Korpus Schubkästen Einsatz Griff</b>	<b>Korpus Schubkästen Einsatz Griff</b>
Sonderbreite	20 - 44 cm	20 - 44 cm	-	-	-
Mehrpreis IN	146	146	-	-	-
<b>Breite 90 cm Höhe 61 cm</b>					
Bezeichnung	Container, 2 Türen	Container, 3 Schubkästen	Container, 1 Tür	Container, 1 Tür	Container mit Einsatz, 2 Schubkästen
Maße (BxHxT) cm	90 x 61 x 61	90 x 61 x 61	90 x 61 x 61	90 x 61 x 61	90 x 61 x 61
Typen-Nr.	<b>MS901</b>	<b>MS903</b>	<b>MS905-L</b>	<b>MS905-R</b>	<b>MS907</b>
IN	288	323	340	340	323
Bei Bestellung bitte angeben	<b>Korpus Türen Griff</b>	<b>Korpus Schubkästen Griff</b>	<b>Korpus Tür Schubkästen Griff</b>	<b>Korpus Tür Schubkästen Griff</b>	<b>Korpus Schubkästen Einsatz Griff</b>
Sonderbreite	46 - 89 cm	-	-	-	-
Mehrpreis IN	146	-	-	-	-

## CONTAINER Tiefe 40 cm

Beleuchtung auf Wunsch bitte separat bestellen: LED-Beleuchtung für Einsatz von MKE457 und MK457 ist Typ MZ001-W, für Einsatz von MKE907, MK907 und MKE137 ist Typ MZ002-W.

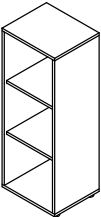
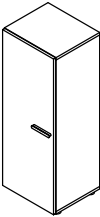
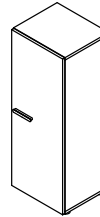
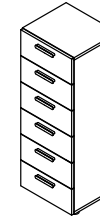
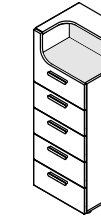

	Korpus	Dekor	Dekor	oder	Lack gegen Mehrpreis je Tür	IN 128
	Türen	Dekor	Dekor	oder	Lack gegen Mehrpreis je Schubkasten	IN 123
	Schubkästen	Dekor	Dekor	oder	Lack gegen Mehrpreis	IN 140
	Einsatz	Dekor	Dekor	oder	Lack gegen Mehrpreis	ohne Mehrpreis
	wenn Türen oder Schubkästen in verschiedenen Dekoren gewünscht sind, bitte einzeln angeben					
<b>Breite 45 cm Höhe 42 cm</b>						
Bezeichnung	Container, 1 Schubkasten	Container, 1 Schubkasten	Container, 2 Schubkästen	Container mit Einsatz, 1 Schubkasten	Container mit Einsatz, 1 Schubkasten	
Maße (BxHxT) cm	45 x 42 x 40	45 x 42 x 40	45 x 42 x 40	45 x 42 x 40	45 x 42 x 40	
Typen-Nr.	<b>MKE458-L</b>	<b>MKE458-R</b>	<b>MKE450</b>	<b>MKE457-L</b>	<b>MKE457-R</b>	
IN	214	214	238	238	238	
Bei Bestellung bitte angeben	<b>Korpus Schubkasten</b>	<b>Korpus Schubkasten</b>	<b>Korpus Schubkästen Griff</b>	<b>Korpus Schubkasten Einsatz Griff</b>	<b>Korpus Schubkasten Einsatz Griff</b>	
<b>Breite 90 cm 135 cm Höhe 42 cm</b>						
Bezeichnung			Container, 2 Schubkästen	Container mit Einsatz, 1 Schubkasten	Podest mit Einsatz, 2 Schubkästen Oben offenes Fach mit Einsatz, unten 2 Schub- kästen, dazwischen offenes Fach. Kabeldurch- lass in Oberboden, Einsatz und Rückwand.	
Maße (BxHxT) cm			90 x 42 x 40	90 x 42 x 40	135 x 42 x 40	
Typen-Nr.			<b>MKE900</b>	<b>MKE907</b>	<b>MKE137</b>	
IN			265	265	300	
Bei Bestellung bitte angeben			<b>Korpus Schubkästen Griff</b>	<b>Korpus Schubkasten Einsatz Griff</b>	<b>Korpus Schubkästen Einsatz Griff</b>	
<b>Breite 45 cm Höhe 61 cm</b>						
Bezeichnung	Container offen, 1 E-Boden	Container, 1 Tür, 1 E-Boden	Container, 1 Tür, 1 E-Boden	Container, 3 Schubkästen	Container mit Einsatz, 2 Schubkästen	Container mit Einsatz, 2 Schubkästen
Maße (BxHxT) cm	45 x 61 x 38	45 x 61 x 40	45 x 61 x 40	45 x 61 x 40	45 x 61 x 40	45 x 61 x 40
Typen-Nr.	<b>MK450</b>	<b>MK451-L</b>	<b>MK451-R</b>	<b>MK453</b>	<b>MK457-L</b>	<b>MK457-R</b>
IN	199	216	216	275	275	275
Bei Bestellung bitte angeben	<b>Korpus</b>	<b>Korpus Tür Griff</b>	<b>Korpus Tür Griff</b>	<b>Korpus Schubkästen Griff</b>	<b>Korpus Schubkästen Einsatz Griff</b>	<b>Korpus Schubkästen Einsatz Griff</b>
Sonderbreite	20 - 44 cm	20 - 44 cm	20 - 44 cm	-	-	-
Mehrpreis IN	146	146	146	-	-	-
<b>Breite 90 cm Höhe 61 cm</b>						
Bezeichnung	Container offen, 1 Mittelseite 2 E-Böden	Container, 2 Türen 1 Mittelseite 2 E-Böden	Container, 3 Schubkästen	Container, 1 Tür 3 Schubkästen 1 E-Boden	Container, 1 Tür 3 Schubkästen 1 E-Boden	Container mit Einsatz, 2 Schubkästen
Maße (BxHxT) cm	90 x 61 x 38	90 x 61 x 40	90 x 61 x 40	90 x 61 x 40	90 x 61 x 40	90 x 61 x 40
Typen-Nr.	<b>MK900</b>	<b>MK901</b>	<b>MK903</b>	<b>MK905-L</b>	<b>MK905-R</b>	<b>MK907</b>
IN	223	266	309	322	322	309
Bei Bestellung bitte angeben	<b>Korpus</b>	<b>Korpus Türen Griff</b>	<b>Korpus Schubkästen Griff</b>	<b>Korpus Tür Schubkästen Griff</b>	<b>Korpus Tür Schubkästen Griff</b>	<b>Korpus Schubkästen Einsatz Griff</b>
Sonderbreite	46 - 89 cm	46 - 89 cm	-	-	-	-
Mehrpreis IN	146	146	-	-	-	-

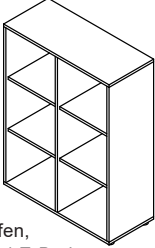
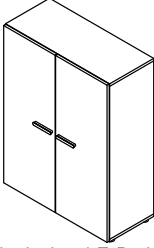

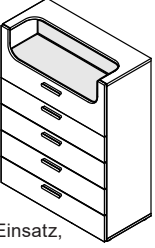
### KOMMODEN Tiefe 40 cm

Beleuchtung auf Wunsch bitte separat bestellen: LED-Beleuchtung für Einsatz von MH457 ist Typ MZ001-W, für Einsatz von MH907 Typ MZ002-W.

	Korpus	Dekor	oder	<b>Lack gegen Mehrpreis je Tür</b>	IN 137
	Türen	Dekor	oder	<b>Lack gegen Mehrpreis je Schubkasten</b>	IN 123
	Schubkästen	Dekor	oder	<b>Lack gegen Mehrpreis</b>	IN 140
	Einsatz	Dekor	oder	<b>Lack gegen Mehrpreis</b>	ohne Mehrpreis
	wenn Türen oder Schubkästen in verschiedenen Dekoren gewünscht sind, bitte einzeln angeben				

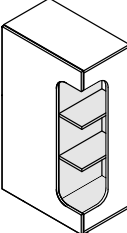
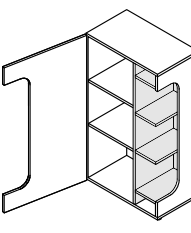
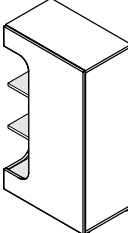
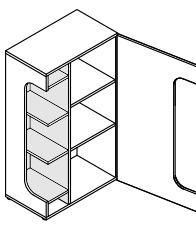
<b>Breite 45 cm Höhe 120 cm</b>						
	a	a	a	a	a	a
Bezeichnung	Kommode offen, 2 E-Böden	Kommode, 1 Tür, 2 E-Böden	Kommode, 1 Tür, 2 E-Böden	Kommode, 6 Schubkästen	Kommode mit Einsatz, 5 Schubkästen	Kommode mit Einsatz, 5 Schubkästen
Maße (BxHxT) cm	45 x 120 x 38	45 x 120 x 40	45 x 120 x 40	45 x 120 x 40	45 x 120 x 40	45 x 120 x 40
Typen-Nr.	<b>MH450</b>	<b>MH451-L</b>	<b>MH451-R</b>	<b>MH453</b>	<b>MH457-L</b>	<b>MH457-R</b>
IN	228	250	250	348	348	348
Bei Bestellung bitte angeben	<b>Korpus</b>	<b>Korpus Tür Griff</b>	<b>Korpus Tür Griff</b>	<b>Korpus Schubkästen Griff</b>	<b>Korpus Schubkästen Einsatz Griff</b>	<b>Korpus Schubkästen Einsatz Griff</b>
Sonderbreite	20 - 44 cm	20 - 44 cm	20 - 44 cm	-	-	-
Mehrpri IN	146	146	146	-	-	-

<b>Breite 90 cm Höhe 120 cm</b>				
	a	a	a	a
Bezeichnung	Kommode offen, 1 Mittelseite, 4 E-Böden	Kommode, 2 Türen, 1 Mittelseite, 4 E-Böden	Kommode, 6 Schubkästen	Kommode mit Einsatz, 5 Schubkästen
Maße (BxHxT) cm	90 x 120 x 38	90 x 120 x 40	90 x 120 x 40	90 x 120 x 40
Typen-Nr.	<b>MH900</b>	<b>MH901</b>	<b>MH903</b>	<b>MH907</b>
IN	288	311	360	360
Bei Bestellung bitte angeben	<b>Korpus</b>	<b>Korpus Türen Griff</b>	<b>Korpus Schubkästen Griff</b>	<b>Korpus Schubkästen Einsatz Griff</b>
Sonderbreite	46 - 89 cm	46 - 89 cm	-	-
Mehrpri IN	146	146	-	-

Beleuchtung auf Wunsch bitte separat bestellen: LED-Beleuchtung für Einsatz von MH678 ist Typ MZ003-W.

	Korpus	Dekor	oder	<b>Lack gegen Mehrpreis je Tür</b>	IN 154
	Tür	Dekor	oder	<b>Lack gegen Mehrpreis</b>	IN 158
	Einsatz	Dekor	oder	<b>Lack gegen Mehrpreis</b>	

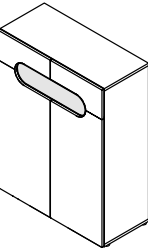
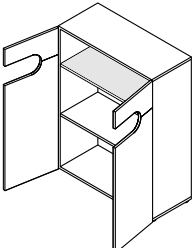
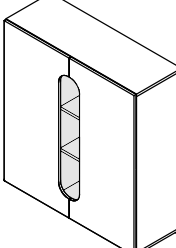
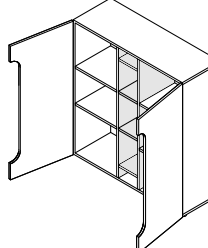
  

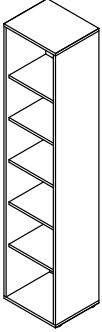
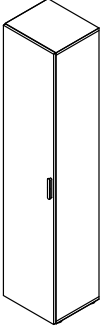
<b>Höhe 120 cm</b>				
	a	a	a	a
Bezeichnung	Kommode mit Einsatz, 1 Tür, 2 E-Böden	Kommode mit Einsatz, 1 Tür, 2 E-Böden	Kommode mit Einsatz, 1 Tür, 2 E-Böden	Kommode mit Einsatz, 1 Tür, 2 E-Böden
Maße (BxHxT) cm	67 x 120 x 40	67 x 120 x 40	67 x 120 x 40	67 x 120 x 40
Typen-Nr.	<b>MH678-L</b>	<b>MH678-R</b>	<b>MH678-L</b>	<b>MH678-R</b>
IN	296	296	296	296
Bei Bestellung bitte angeben	<b>Korpus Tür Einsatz</b>	<b>Korpus Tür Einsatz</b>	<b>Korpus Tür Einsatz</b>	<b>Korpus Tür Einsatz</b>

Beleuchtung auf Wunsch bitte separat bestellen: LED-Beleuchtung für Einsatz von MH918 ist Typ MZ001-W, für Einsatz von MH111 Typ MZ003-W.

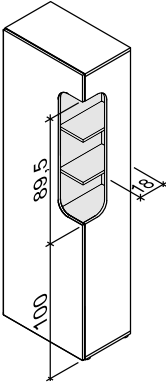
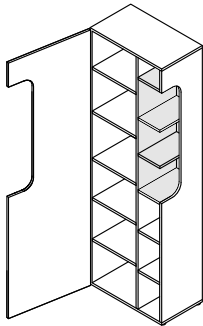
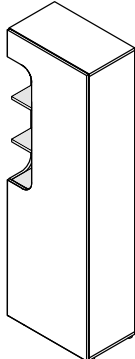
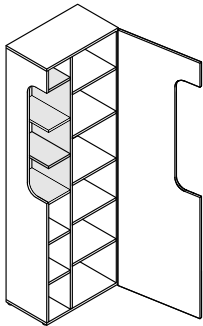
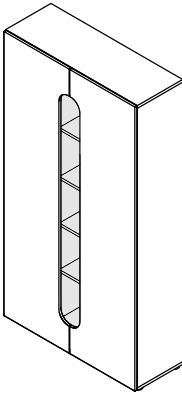
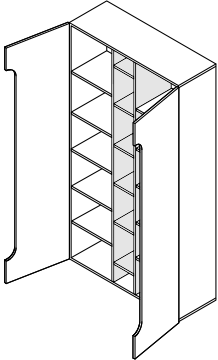
	Korpus	Dekor	oder	<b>Lack gegen Mehrpreis je Tür</b>	IN 154
	Türen	Dekor	oder	<b>Lack gegen Mehrpreis</b>	IN 140 (MH918) bzw. IN 176 (MH111)
	Einsatz	Dekor	oder	<b>Lack gegen Mehrpreis</b>	

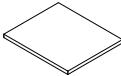

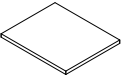
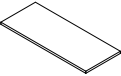
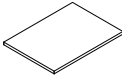
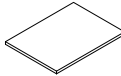
<b>Höhe 120 cm</b>				
	a	a	a	a
Bezeichnung	Kommode mit Einsatz, 2 Türen, 1 E-Boden	Kommode mit Einsatz, 2 Türen, 1 E-Boden	Kommode mit Einsatz, 2 Türen, 1 E-Boden	Kommode mit Einsatz, 2 Türen, 1 E-Boden
Maße (BxHxT) cm	90 x 120 x 40	111 x 120 x 40	90 x 120 x 40	111 x 120 x 40
Typen-Nr.	<b>MH918</b>	<b>MH111</b>	<b>MH918</b>	<b>MH111</b>
IN	322	325	322	325
Bei Bestellung bitte angeben	<b>Korpus Türen Einsatz</b>	<b>Korpus Türen Einsatz</b>	<b>Korpus Türen Einsatz</b>	<b>Korpus Türen Einsatz</b>

<b>ELEMENTE Tiefe 40 cm</b>			
	Korpus	Dekor	Dekor
	Tür	Dekor	Dekor
<b>Breite 45 cm Höhe 210 cm</b>			
Bezeichnung	Element offen	Element,	Element,
Maße (BxHxT) cm	5 E-Böden	1 Tür, 5 E-Böden	1 Glastür, 4 Glas E-Böden
Typen-Nr.	45 x 210 x 38	45 x 210 x 40	45 x 210 x 39
IN	<b>ME450</b>	<b>ME451-L (Abb.)</b>	<b>ME455-L (Abb.)</b>
	270	<b>ME451-R</b>	<b>ME455-R</b>
		297	333
<b>Bei Bestellung bitte angeben</b>	<b>Korpus</b>	<b>Korpus</b>	<b>Korpus</b>
		<b>Tür</b>	
		<b>Griff</b>	
Sonderbreite	20 - 44 cm	20 - 44 cm	-
Mehrpreis IN	146	146	-

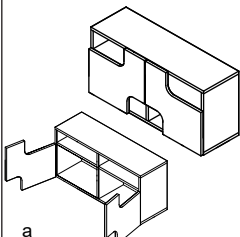
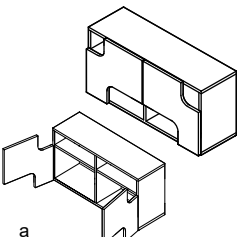
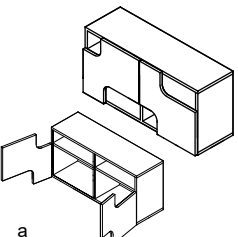
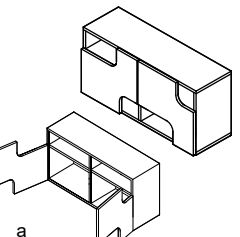
Beleuchtung auf Wunsch bitte separat bestellen: LED-Beleuchtung für Einsatz von ME678 ist Typ MZ003-W, für Einsatz von ME111 Typ MZ005-W.

	Korpus	Dekor	Dekor	Dekor	Dekor
	Tür	Dekor	oder	Lack gegen Mehrpreis	
	Einsatz	Dekor			IN 158 (ME678) bzw. IN 191 (ME111)
<b>Breite 67 cm Höhe 210 cm</b>					
Bezeichnung	Element mit Einsatz,	Element mit Einsatz,			
Maße (BxHxT) cm	1 Tür, 5 E-Böden	1 Tür, 5 E-Böden			
Typen-Nr.	Einsatz mit 4 festen Böden	Einsatz mit 4 festen Böden			
IN	darunter 2 E-Böden	darunter 2 E-Böden			
	67 x 210 x 40	67 x 210 x 40			
	<b>ME678-L</b>	<b>ME678-R</b>			
	325	325			
<b>Bei Bestellung bitte angeben</b>	<b>Korpus</b>	<b>Korpus</b>			
	<b>Tür</b>	<b>Tür</b>			
	<b>Einsatz</b>	<b>Einsatz</b>			
<b>Breite 111 cm Höhe 210 cm</b>					
Bezeichnung	Element mit Einsatz,				
Maße (BxHxT) cm	2 Türen, 10 E-Böden				
Typen-Nr.	Einsatz mit 6 festen Böden				
IN	111 x 210 x 40				
	<b>ME111</b>				
	362				
<b>Bei Bestellung bitte angeben</b>	<b>Korpus</b>				
	<b>Türen</b>				
	<b>Einsatz</b>				

### **EINLEGEBÖDEN für Container, Kommoden, Elemente**

	Korpus				Dekor			
	Korpustiefe 40cm						Korpustiefe 61cm	
Bezeichnung								
Maße (BxHxT) cm	E-Boden,	Glas E-Boden f. ME455	E-Boden,	E-Boden f. MH918,	E-Boden,	E-Boden,		
Typen-Nr.	45er Korpusbreite	45er Korpusbreite	90er Korpusbreite	90er Korpusbreite	45er Korpusbreite	90er Korpusbreite		
IN	mit Mittelseite	mit Mittelseite	ohne Mittelseite	ohne Mittelseite	mit Mittelseite	mit Mittelseite		
	41 x 2 x 35	41 x 0,8 x 35	42 x 2 x 35	86 x 2 x 35	41 x 2 x 56	42 x 2 x 56		
	<b>MZK1</b>	<b>MZK1-G</b>	<b>MZK2</b>	<b>MZK3</b>	<b>MZS1</b>	<b>MZS2</b>		
	137	143	137	140	140	140		
<b>Bei Bestellung bitte angeben</b>	<b>Korpus</b>		<b>Korpus</b>	<b>Korpus</b>	<b>Korpus</b>	<b>Korpus</b>		

<b>PANEELREGALE</b>			maximale Belastbarkeit 10kg je Boden	
Zur Wandmontage über Containern, Kommoden, Liegen oder Schreibtischen. Paneele werden mit Schrankaufhängern an der Wand befestigt.				
Holzregal Paneelrückwand	Dekor Dekor	oder	Lack gegen Mehrpreis	IN 140
Bezeichnung	z Paneelrückwand mit Holzregal		z Paneelrückwand mit Holzregal	
Maße (BxHxT) cm	90 x 45 x 25		90 x 90 x 25	180 x 45 x 25
Typen-Nr.	<b>MA909</b>		<b>MA929</b>	<b>MA919</b>
IN	203		233	233
Bei Bestellung bitte angeben	<b>Holzregal Paneelrückwand</b>		<b>Holzregal Paneelrückwand</b>	<b>Holzregal Paneelrückwand</b>

<b>CRISS CROSS HÄNGER WAAGERECHT Tiefe 30cm</b>					maximale Belastbarkeit 30kg je Hänger		
Korpus Türen Rückwand	Dekor Dekor	oder	Lack gegen Mehrpreis (gilt für beide Türen) Lack gegen Mehrpreis	IN 150 IN 140			
Bezeichnung	a     					Waagerechte Hänger, 2 Türen, 1 Mittelseite, 2 Glaseinlegeböden	
Maße (BxHxT) cm	90 x 45 x 30		90 x 45 x 30	90 x 45 x 30	90 x 45 x 30	90 x 45 x 30	
Typen-Nr.	<b>MA91</b>		<b>MA92</b>	<b>MA93</b>	<b>MA94</b>	<b>MA95</b>	
IN	248		248	248	248	248	
Bei Bestellung bitte angeben	<b>Korpus Türen Rückwand</b>						
Die Typen unterscheiden sich nur durch die Position der Türausschnitte, die Hänger müssen im Querformat montiert werden – entweder wie abgebildet oder um 180° gedreht (auf dem Kopf stehend), Türausschlag wie jeweils abgebildet.							

<b>HÄNGESCHRÄNKE Tiefe 30cm</b>				maximale Belastbarkeit 30kg je Hänger	
Beleuchtung auf Wunsch bitte separat bestellen: LED-Beleuchtung für Einsatz von MA901 ist Typ MZ001-W, für Einsatz von MA181 Typ MZ002-W.					
Korpus Klappe Einsatz	Dekor Dekor	oder	Lack gegen Mehrpreis Lack gegen Mehrpreis	IN 154 IN 149	
Bezeichnung	a 		a 		
Maße (BxHxT) cm	Hängeregale mit Einsatz und Klappe Klappe mit offenem Ausschnitt, öffnet nach oben, 1 fester Boden 90 x 45 x 30		Hängeregale mit Einsatz und Klappe, Klappe mit offenem Ausschnitt, öffnet nach oben, 1 fester Boden 180 x 45 x 30		
Typen-Nr.	<b>MA901</b>		<b>MA181</b>		
IN	248		305		
Bei Bestellung bitte angeben	<b>Korpus Klappe Einsatz</b>		<b>Korpus Klappe Einsatz</b>		

<b>WANDBOARDE</b>			maximale Belastbarkeit 10kg je Wandboard	
Wandbefestigung ist nicht sichtbar.				
Korpus	Dekor			
Bezeichnung	z 	z 	z 	
Maße (BxHxT) cm	45 x 3 x 18	90 x 3 x 18	135 x 3 x 18	
Typen-Nr.	<b>MB45</b>	<b>MB90</b>	<b>MB135</b>	
IN	168	180	191	
Bei Bestellung bitte angeben	<b>Korpus</b>		<b>Korpus</b>	
Sonderbreite	34 - 44 cm	46 - 89 cm	91 - 134 cm	
Mehrpreis IN	123	123	123	

## SCHREIBTISCHE

Alle Schreibtische sind freistellbar und wahlweise L oder R montierbar. Unterteil hat jeweils 1 Utensilienauszug (oben) und 3 Schübe.

Außenmaße des Unterteils: B x H x T 45 x 70 x 61 cm.

Tischfuß ist rund mit 8 cm Durchmesser und gerillter Oberfläche Aluminiumfarbig.

Tischplatten sind 28 mm stark.

Korpus

Dekor

Tischplatte

Dekor

Schubkästen

Dekor

oder

Lack gegen Mehrpreis je Schubkasten

IN 123

wenn Schubkästen in verschiedenen Dekoren gewünscht sind, bitte einzeln angeben

ohne Mehrpreis

				
Bezeichnung	z Schreibtisch mit Unterteil, 1 Tischplatte abgerundet, in Standardbreite	z Schreibtisch mit Unterteil, 1 Tischplatte abgerundet, in Sonderbreite	z Schreibtisch mit Unterteil, 1 Tischplatte rechteckig, in Standardbreite	z Schreibtisch mit Unterteil, 1 Tischplatte rechteckig, in Sonderbreite
Maße (BxHxT) cm	156 x 73 x 61	130-200 x 73 x 61	156 x 73 x 61	100-200 x 73 x 61
Typen-Nr.	MT1	MT1-SO	MT2	MT2-SO
IN	362	370	362	370
Bei Bestellung bitte angeben	Korpus Tischplatte Schubkästen Griff	Korpus Tischplatte Schubkästen Griff Breitenmaß L1	Korpus Tischplatte Schubkästen Griff	Korpus Tischplatte Schubkästen Griff Breitenmaß L1
				
Bezeichnung	z Schreibtisch mit 2 Unterteilen, 1 Tischplatte rechteckig, in Standardbreite	z Schreibtisch mit 2 Unterteilen, 1 Tischplatte rechteckig, in Sonderbreite		
Maße (BxHxT) cm	156 x 73 x 61	140-200 x 73 x 61		
Typen-Nr.	MT3	MT3-SO		
IN	388	393		
Bei Bestellung bitte angeben	Korpus Tischplatte Schubkästen Griff	Korpus Tischplatte Schubkästen Griff Breitenmaß L1		

## WEIßE LED EINSATZBELEUCHTUNG für Container, Kommoden, Elemente und Hängeschränke

Für Angabe welche Beleuchtung mit welchem Artikel kompatibel ist - siehe direkt beim jeweiligen Artikel.

Typen-Nr.	Bezeichnung	IN
MZ001-W	1 x weißer LED-Einbaustrahler (1 Watt) montiert, Schalter in Rückwand von Einsatz, inkl. Trafo, Kabel (4m), Fußtretschalter	176
MZ002-W	2 x weiße LED-Einbaustrahler (1 Watt) montiert, Schalter in Rückwand von Einsatz, inkl. Trafo, Kabel (4m), Fußtretschalter	188
MZ003-W	3 x weiße LED-Einbaustrahler (1 Watt) montiert, Schalter in Rückwand von Einsatz, inkl. Trafo, Kabel (4m), Fußtretschalter	203
MZ005-W	5 x weiße LED-Einbaustrahler (1 Watt) montiert, Schalter in Rückwand von Einsatz, inkl. Trafo, Kabel (4m), Fußtretschalter	237



# MASSANFERTIGUNGEN / EINZELTEILE / BLENDMATERIAL

gültig ab Preisänderung

<b>Blendmaterial auf Maß</b>		Plattenstärke 1,9 cm oder 2,8 cm - preisgleich Größte Länge x Breite: 250 cm x 100 cm      Kleinste Länge x Breite: 25 cm x 14 cm Kantendicke ca 1,5 mm					
Beispiel	Maße (LxB) cm	Typen-Nr.	Dekor ohne Kante IN	Typen-Nr.	Dekor rundum Kante IN	Typen-Nr.	Rundum lackiert IN
	bis 50 x 60	<b>SBL10</b>	146	<b>SBL20</b>	152	<b>SBL30</b>	178
	bis 50 x 100	<b>SBL11</b>	163	<b>SBL21</b>	172	<b>SBL31</b>	193
	bis 120 x 60	<b>SBL12</b>	177	<b>SBL22</b>	183	<b>SBL32</b>	209
	bis 120 x 100	<b>SBL13</b>	192	<b>SBL23</b>	202	<b>SBL33</b>	246
	bis 250 x 60	<b>SBL14</b>	212	<b>SBL24</b>	228	<b>SBL34</b>	266
	bis 250 x 100	<b>SBL15</b>	250	<b>SBL25</b>	272	<b>SBL35</b>	327

<b>Rückwandverblendung</b>		Plattenstärke ca. 1,9 cm, rundum ca. 1,5 mm Kante. Wenn Breite größer 100 cm, wird die Verblendung in Längsrichtung geteilt. Bitte immer für den Zielartikel angeben.					
Beispiel	Maße cm	Typen-Nr.	Breite bis 50 IN	Typen-Nr.	Breite bis 100 IN	Typen-Nr.	Breite bis 150 IN
	Höhe bis 70	<b>SRW10</b>	158	<b>SRW20</b>	183	<b>SRW30</b>	194
	Höhe bis 120	<b>SRW11</b>	179	<b>SRW21</b>	202	<b>SRW31</b>	247
	Höhe bis 240	<b>SRW12</b>	202	<b>SRW22</b>	265	<b>SRW32</b>	325

<b>Einzelteile / Zusatzbearbeitung</b>			
Maße cm	Stück IN	Dekor IN	Lack IN
Schubkasten bis Breite 52	-	158	177
Schubkasten bis Breite 100	-	174	184
Türe bis Höhe 100	-	163	180
Türe bis Höhe 240	-	183	203
durchgehende Lochbohrung Abstand 3,2 je Seite	152	-	-
durchgehende Lochbohrung Abstand 6,4 je Seite	148	-	-
Kleiderstange	137	-	-
Konstruktionsboden	143	-	-
Zylinderschloss Z014	159	-	-
Stangenschloss Z018	169	-	-
Kunststoffkante je lfm (ca. 1,5 mm stark, nicht mit Kleber vorbeschichtet)	113	-	-

<b>Sondergriff</b>	IN
Je Griff auf Tür oder Schubkasten - es können nur Griffe aus unserer Kollektion bestellt werden	139
Versetzen der Griffposition oder Weglassen der Griffbohrung - Mehrpreis je Griff	139

<b>Breitenkürzung</b>		Maße cm	Achtung! Nicht möglich im Bereich von Glas-/Spiegeltüren	IN
	Beispiel	Korpus offen bis Breite 52 x Höhe 120		182
		Korpus offen bis Breite 100 x Höhe 120		191
		Korpus offen bis Breite 150 x Höhe 120		203
		Korpus offen bis Breite 52 x Höhe 240		191
		Korpus offen bis Breite 100 x Höhe 240		203
		Korpus offen bis Breite 150 x Höhe 240		217
		Mehrpreis je Tür		159
		Mehrpreis je Schubkasten		162

<b>Höhenkürzung</b>		Maße cm	Achtung! Nicht möglich im Bereich von Glas-/Spiegeltüren	IN
	Beispiel	Schiebetürschrank (Kürzung von oben)		272
		Eckkleiderschrank (Kürzung von oben)		280
		Korpus offen bis Breite 52 x Höhe 240		170
		Korpus offen bis Breite 100 x Höhe 240		184
		Korpus offen bis Breite 150 x Höhe 240		196
		Mehrpreis je Tür		162
		Mehrpreis je Schubkasten (Kürzung um komplette Schubkastenhöhe)		kein Aufpreis

<b>Tiefenkürzung</b>		Maße cm	IN
	Beispiel	Korpus bis Breite 52 x Höhe 240	177
		Korpus bis Breite 100 x Höhe 240	184
		Korpus bis Breite 150 x Höhe 240	196
		Mehrpreis je Schubkasten (kleinste Gesamttiefe nach Kürzung 34cm)	162

<b>Dekorwechsel</b>	IN
Zulässiger Dekorwechsel innerhalb eines Typen	auf Anfrage

# PRODUKTINFO AUF EINEN BLICK

Unsere Möbel werden ausschließlich in Schlüchtern, Bundesrepublik Deutschland hergestellt

Auf folgende Qualitätsmerkmale können Sie sich verlassen:

- Verwendet werden hochwertige **3-Schichtspanplatten** der Emissionsklasse E ½. Die **Melaminharzoberfläche** ist **strapazierfähig und pflegeleicht**. Durch die hohe Lichtbeständigkeit ist ein späterer Nach- oder Ergänzungskauf im Produktlebenslauf möglich.
- Die **Rückwände** der Elemente sind mitteldichte **Holzfaserverplatten (MDF)** in ca. 3mm Stärke.
- Die Ober-, Unter- und Einlegeböden, die Türen, die Schubkasten-Fronten und die Tischplatten sind **rundum mit besonders strapazierfähigen ABS-Kanten** belegt, bei allen sichtbaren, beanspruchten Kanten ist diese Sicherheitskante **ca. 2 mm stark**.
- Fronten, Seiten und Böden sind ca. **19 mm**, Liegenkorpen, Tischplatten, Stollenwände und -böden ca. **28 mm** stark.
- Die **Topfbänder und Scharniere** gehören zu den derzeit **modernsten und haltbarsten**. Zusätzlich sind alle **Türen** (Dreh-, Schweb- und Schiebetüren) mit „**Soft Close**“, also Dämpfung zum ohren- und fingerschonenden Schließen ausgerüstet.
- Die verdeckten Schubkastenführungen sind dynamisch hoch belastbar. Die **Schübe** sind zur Reinigung werkzeuglos herausnehmbar (siehe Montageanweisung) und mit **gedämpftem Selbstzug „Soft Close“** ausgerüstet.
- Die **Verbindungsbeschläge** der Schränke und Elemente sind aus **Metall** gefertigt.
- Die hochwertigen **Griffe** sind aus **Ganzmetall** beziehungsweise **Massivholz** gefertigt.
- Die **Schubkastenzarge** ist ca. **13 mm stark** und fugenlos mit einer **felsgrauen PVC-freien Unioberfläche** auf Polypropylenbasis umschlossen. Die Oberkante ist gefast und bietet daher weniger Staubablagefläche.
- Für ein ebenes Aufstellen der Möbel können **höhenverstellbare Möbelfüße** bei betreffenden Artikeln bis zu 8 mm Unebenheit ausgleichen.
- Die **Kleiderstangen** sind aus **Ovalstahlrohr** 30 x 15 mm, vernickelt mit matt vernickelten Schrankrohrlagern.
- Zerlegte Artikel sind vormontiert (Info "z" bei Artikel), Elemente werden aufgebaut geliefert (Info "a" bei Artikel).
- Unsere Möbel enthalten Lichtquellen der Energieeffizienzklasse G.

Unsere **Lacke** sind geprüft umweltfreundlich und werden klimaneutral (nach untenstehendem DGM Standard) auf Wasserbasis in Österreich hergestellt. Bei der Beschichtung unserer Oberflächen vertrauen wir auf die erstklassige Qualität von Adler.

Unsere **Lackoberflächen „Seidenmatt“ (Preisgruppe 1):**

Hier erhalten Sie eine Lackoberfläche mit feinsten, seidenmatter Struktur, deren hochwertige Qualität man sehen und fühlen kann. Gleichzeitig sind unsere Lackoberflächen widerstandsfähig und lassen sich ganz einfach reinigen, siehe dazu unsere Pflegeanweisungen. Nicht resistent gegen Chemikalien und Naturstoffe, wie Ketchup, Rotwein, Essigreiniger, Ökomittel oder Zitrone. Nicht schlagfest.

Unsere **Lackoberflächen „Supermatt“ (Preisgruppe 2):**

Wir verarbeiten selbstregenerativen Lack der Firma Adler. Mit matter, samtweicher Oberfläche überzeugt dieser im Vergleich zu anderen Mattlacken durch eine innovative Selbstregeneration, die die Oberfläche vor dem Aufglänzen schützt und bei leichten Kratzern selbsttätig regeneriert. Zudem werden mit einem speziellen Anti-Fingerprint-Schutz lästige Fingerabdrücke vermieden. So kann täglichen Gebrauchsspuren Lebewohl gesagt werden.

**Belastungswerte** für Böden, Schübe, Betten sind in den produktbezogenen Typenlisten enthalten.

**Sonderanfertigungen** sind unsere Stärke. Hier gilt unsere Sonderanfertigungsliste im Katalog. Hohe Flexibilität und Kundennähe sind ausschlaggebende Faktoren für die Realisation von Sonderanfertigungen, was wir Ihnen mit unserer Entwicklung und Fertigung mitten in Deutschland bieten können. Sollte Ihr Wunsch nicht in der Liste enthalten sein, rufen Sie uns an oder mailen Sie uns. Wir antworten prompt.

**Pflegeanweisungen** sind zu beachten, damit Sie lange Freude an Ihren Rudolf Möbeln haben. Bitte entfernen Sie aufgetretene Verunreinigungen im möglichst frischen Zustand mittels Papierwischtuch oder weichem, sauberen Tuch (trocken oder feucht). Bei Feuchtreinigung ist mit saugfähigem Papierwischtuch zu trocknen. Die Reinigung geschieht vorzugsweise mit reinem, warmem Wasser, Schmier- oder Kernseifenlösung oder üblichen für Möbeloberflächen geeigneten Reinigungslösungen OHNE scheuernde Bestandteile in Konzentrationen nach Herstellerangaben. Reinigungsmittel sollten mit reinem Wasser restlos entfernt und die Oberfläche sanft trockengewischt werden. Zum Entfernen von Verschmutzungen, die mit wässrigen Lösungen nicht entfernbar sind, kann z.B. mit Alkohol (Spiritus) und weichen Tüchern gearbeitet werden (nicht auf lackierten Oberflächen!). Keine Mikrofasertücher verwenden. Beim Umgang mit Reinigungsmitteln die vom Hersteller angegebenen Unfallverhütungs- und Anwendungsvorschriften einhalten!

**Aufbauanweisungen**, bzw. Montage- und Pflegeanweisungen sind dem Produkt beigelegt und unbedingt zu beachten.

**Regelmäßig unabhängig geprüfte und zertifizierte Qualität, Sicherheit, Herkunft und Unbedenklichkeit für Mensch und Natur**

**Das Gütezeichen „Goldenes M“**

Bei dem Gütezeichen der Deutschen Gütegemeinschaft Möbel e. V. (DGM), kann der Konsument sicher sein, dass die Möbel den umfangreichen Qualitätsanforderungen der Güte- und Prüfbestimmungen RAL-GZ 430 entsprechen und somit in regelmäßigen Abständen von unabhängigen Sachverständigen nach strengen Kriterien hinsichtlich Qualität, Stabilität, Sicherheit, Funktionalität, Gesundheit und Umweltschutz überprüft werden. Infos unter [www.das-goldene-m.de](http://www.das-goldene-m.de)

**Möbel „Made in Germany“**

Unsere Möbel werden zertifiziert für Sie in Deutschland hergestellt, das steht für nachhaltige Qualität, Design und innovative Ingenieurskunst. Denn das RAL-Herkunftsgewährzeichen bestätigt nach den Anforderungen RAL-RG 0191, dass Konstruktion, Montage und Qualitätsprüfung vollständig und der für die Qualität relevante Herstellungsprozess überwiegend in Deutschland stattfinden. Diesen Prüfkriterien entsprechen unsere mitten in Deutschland gefertigten Möbel vollumfänglich. Infos unter [www.dgm-moebel.de/mmmg](http://www.dgm-moebel.de/mmmg)

**Emissionsklasse „A“**

Von der DGM wurden unsere Möbel in die beste Emissionsklasse „A“ mit den niedrigsten Emissionswerten eingestuft und entsprechen damit der Vergabegrundlage für das Emissionslabel der Deutschen Gütegemeinschaft Möbel e.V. in dieser Kategorie. Infos unter [www.dgm-moebel.de/emissionslabel](http://www.dgm-moebel.de/emissionslabel)

**Klimaneutrale Möbelherstellung und Klimapakt**

Sie kaufen nicht nur „Möbel Made in Germany“, die den gesetzlichen Umweltschutzvorschriften als Mindestmaß genügen, sondern darüber hinaus Produkte, bei denen auf klimaschonende Produktion geachtet wird. Wir sind ausgezeichnet als „Klimaneutraler Möbelhersteller“ von der DGM nach RAL-GZ 435, denn wir reduzieren unseren CO<sub>2</sub>-Ausstoß, bilanzieren jährlich unsere unvermeidbaren CO<sub>2</sub>-Emissionen und kompensieren diese mit geprüften Gold-Standard-Zertifikaten. Mit unserer Photovoltaikanlage sind wir rechnerisch bereits annähernd stromautark. Infos unter [www.dgm-moebel.de/klimaneutrale-moebel](http://www.dgm-moebel.de/klimaneutrale-moebel)

Weitere Informationen zu uns und unseren Produkten finden Sie auf

[www.rudolf-moebel.de](http://www.rudolf-moebel.de)



# Eigenschaften und wichtige Informationen von A – Z im Detail

## **Aufmaß, Aufstellen und Ausrichten:**

Das Messen bei der Planung von Möbeln und das Ausrichten bei Lieferung gehören zu den wichtigsten Aufgaben bei der Möbelplanung und Montage. Der Verkäufer und der Monteur müssen deshalb unbedingt bereits bei der Planung bzw. vor der Montage wissen, welche Boden- und Wandmaterialien in der Wohnung vorhanden sind. Das exakte Ausrichten der Möbel ist wichtig für die Sicherheit als auch Langlebigkeit der Möbel. Die „Tragfähigkeit“ der Wände und die fachgerechte Befestigung der Möbel ist schon allein aus Sicherheitsgründen sehr wichtig. Bei Hängeschränken können einige hundert Kilo die Wand belasten. Im Zweifelsfall muss der Monteur eine Probebohrung durchführen. Böden, Wände und Decken sind oft nicht gerade, daher muss beim Montieren und Aufstellen der Möbel mit kleinen Unebenheiten gerechnet und dies berücksichtigt werden.

## **Besonderer Hinweis:**

Die Verantwortung, dass die Möbel auch tatsächlich ins Haus und in die Wohnung passen, trägt der Käufer.

Wohnmöbel sowie Schlafzimmerelemente sollen nicht bündig direkt an der Wand und nicht zu nahe an Heizkörpern oder Lichtquellen stehen.

Eine ausreichende Luftzirkulation muss gewährleistet sein.

Die Möbelteile müssen zwingend gerade ausgerichtet stehen.

Wird das nicht beachtet, kann es sehr schnell zu Folgeschäden kommen (z. B. kippen, klemmen, quietschen, reißen, verkratzen und verziehen) bis hin zu Materialbrüchen. Eine besondere Beratung ist unbedingt bei Neubauten notwendig. Hier ist anfänglich besonders für genügend Wandabstand und Luftzirkulation zu sorgen (Schimmelpilzgefahr). Feuchte Räume sind unbedingt zu beheizen. Die Wände, ob Nord- oder Südrichtung, müssen bei der Bauübergabe bzw. vor der Möbelmontage uneingeschränkt nutzbar und trocken sein. Bei Nichtbeachtung sind Folgeschäden zu erwarten.

Siehe dazu auch *Luftfeuchtigkeit* und *Neubauten*.

## **Belastbarkeit:**

Die Belastbarkeit von Betten, Funktionsteilen generell, Einlegeböden, Schubkästen, Regalen und Wandboards - ob Glas, Holz, Metall, Kunststoff - ist sehr unterschiedlich. Deshalb sind unsere Angaben in den Typenplänen zu den maximalen Belastbarkeitsgrenzen unbedingt zu beachten.

Die fachgerechte und ausreichende Wandbefestigung / Auflage bzw. Standsicherheit ist unbedingt erforderlich.

## **Bestimmungsgemäße Verwendung:**

Diese Möbel sind für den privaten Wohnbereich gefertigt und dürfen auch nur für den allgemeinen Wohnbedarf verwendet werden. Sie eignen sich nicht für den Objekt oder Außenbereich. Das gilt für gewerblich genutzte Ferienwohnungen, Büros, Hoteleinrichtungen usw.

Bitte sprechen Sie uns direkt an, wenn Sie unsere Produkte für diese Bereiche einsetzen wollen.

## **Bettkasten:**

Der Bettkasten darf grundsätzlich nicht überladen oder zu voll gefüllt werden, damit die notwendige Luftzirkulation stattfinden kann.

Wird das nicht beachtet kann es zu Folgeschäden wie z. B. Schimmelpilzbildung, Geruchsbildung oder Schäden am Fußboden kommen.

## **Beleuchtung:**

siehe *Leuchten - Leuchtmittel*

## **Chemische Reaktionen:**

Bei Möbeloberflächen, die mit unterschiedlichen Materialien länger Kontakt haben, kann es zu chemischen Reaktionen kommen und Verfärbungen hervorrufen. Hierzu zählen z.B. Weichmacher in Tischauflagen oder lackierte Gegenstände (z.B. Bilderrahmen) auf Lackoberflächen.

## **Druckstellen:**

Druckstellen bei Möbel- oder Einrichtungsgegenständen können sich im Gebrauch unterschiedlich ergeben. Bei Teppichen ergibt sich eine Florverlagerung (Druckstelle z. B. durch ein Stuhl- oder Tischbein), was sich mehr oder weniger deutlich und je nach Lichteinfall und Betrachtungswinkel abzeichnet.

Entstehen Druckstellen durch äußere Einwirkungen an Möbeln im Gebrauch, z. B. am Sockel eines Schrankes durch anstoßen mit dem Staubsauger, spricht man von „Gebrauchsspuren“.

## **Durchbiegen:**

Ein gewisses Durchbiegen von Einlegeböden, Regalen, Schubkastenböden oder Tischplatten ist je nach Material und Größe nicht zu vermeiden und zulässig (siehe *Toleranzen*), solange die Sicherheit, Funktion und der harmonische Gesamteindruck nicht beeinträchtigt werden.

Belastungsgrenzen finden Sie in den Typenplänen.

## **Elektrogeräte und elektrische Bauteile:**

Für alle Elektro- und elektronischen Geräte und Teile sind im Besonderen die dem Bauteil beigefügten Gebrauchsanleitungen zu beachten.

Bei Ausfall oder Problemen sind Fachleute einzuschalten.

## **Ersatz- und Verschleißteile:**

Der Einsatz von Ersatz- und Verschleißteilen von Drittherstellern kann zu Gefahren führen. Es dürfen nur Originalteile oder vom Hersteller freigegebene Teile verwendet werden.

## **Farbabweichungen / Muster:**

Kleinere Toleranzen am Produkt zwischen Ausstellungsware und Lieferung, nach Musterpaletten oder bei Nachbestellungen sind durch die industriellen Fertigungstoleranzen nicht zu vermeiden. Farbton, Maserung, Struktur und Muster sind nur annähernd und nicht zu 100% erreichbar, Muster gelten lediglich zur Orientierung. Lieferungen nach Farbmuster sind daher grundsätzlich von Reklamationen und Umtausch ausgeschlossen.

## **Funktionsteile:**

Damit bewegliche Funktionselemente auf Dauer zuverlässig funktionieren ist ihre sorgfältige Handhabung sehr wichtig. Dabei sind unsere im Typenplan angegebenen Belastbarkeitsgrenzen zu beachten. Funktionsteile benötigen verarbeitungstechnisch- und materialbedingt einen gewissen Spielraum.

Maßtoleranzen oder ein leichter Versatz z. B. an Anstellteilen, Tischplatten, Schubladen usw. sind nicht zu vermeiden und warentypisch.

Je nach Art und Oberfläche ist eine regelmäßige Wartung und Pflege wichtig. Folgen Sie bitte den Anweisungen in den Montage- und Aufbauanleitungen.

## **Füße und Fußbodenschutz:**

Für den Schutz seiner individuellen Fußböden und Beläge ist der Käufer verantwortlich. Die industrielle Serienfertigung sieht jeweils ihren modellspezifischen Standard vor. Um die unterschiedlichen Böden vor Kratzern oder Beschädigungen zu schützen müssen unter die werkseitigen Fußvarianten evtl. gesonderte Schutzunterlagen z. B. Filz-, Kunststoff-, Gummi- oder sonstige Gleiter angebracht werden.

## **Gebrauchsanleitungen:**

Siehe auch *Montageanleitungen*, *Produktinformationen*, *Reinigungs- und Pflegeanleitungen*. Bitte unbedingt die dem Produkt beigefügten oder in den Typenplänen enthaltenen Angaben beachten.

## **Geruch:**

Neue Produkte riechen anfänglich, das ist allgemein bekannt. Das kann je nach Material und Zusammensetzung einige Wochen oder Monate dauern. Der Neumöbel-Geruch ist nicht gesundheits- oder umweltschädlich, siehe dazu unsere Zertifikate. Abhilfe schafft häufiges Lüften oder feuchtes

Abwischen mit einem verdünnten Reinigungsmittel oder im Handel erhältliche Geruchs-Neutralisierer (keine säurehaltigen Inhaltsstoffe).

Anschließend ist das Trockenwischen wichtig.

### **Glas:**

Im Floatverfahren hergestelltes Glas entspricht den EU-Normen und der DIN 1249. Bei polarisiertem Licht sind Irisationserscheinungen wie leichte Wolken, Ringe, Schlieren oder Ziehfehler in den Spektralfarben physikalisch bedingt. Die Sicherheit oder Belastbarkeit darf dadurch jedoch nicht beeinträchtigt sein. Gastoleranzen sind u.a. in den Güte- und Prüfbestimmungen RAL-GZ 430 festgelegt. Glasflächen sind kratzempfindlich, scharfkantige Gegenstände dürfen nicht ohne Schutz abgestellt oder gezogen werden. Insbesondere bei Kontakt mit besonders heißen oder eiskalten Gegenständen kann Floatglas platzen. Die Pflege erfolgt mittels handelsüblichem Glasreiniger.

### **Glas: ESG-Glas (Glassprung):**

Einscheiben-Sicherheitsglas zeichnet sich insbesondere durch erhöhte Schlagfestigkeit aus. Es ist daher bei fast allen öffentlichen Einrichtungen, Objekten, Hotels etc. vorgeschrieben. Diese Schlagfestigkeit wird durch eine spezielle Behandlung, die „Vorspannen“ genannt wird, erreicht. Es ist wie jedes Glas nicht kratzfest. Im Falle von Glasbruch entstehen bei Sicherheitsglas sehr kleine Glaspartikel, die nicht scharfkantig sind (wie bei Autoscheiben). Die Schlagfestigkeit im Kantenbereich ist bei Sicherheitsglas eingeschränkt. Bedingt durch die hohen Temperaturen beim Härten kann es zu kleinen Unebenheiten, Einschlüssen und Verbrennungen kommen. ESG-Glas darf bei der Nutzung keinen extremen Temperaturen (sehr heiß oder eiskalt) ausgesetzt werden wegen Glassprunggefahr.

### **Holzwerkstoffe:**

Hauptbestandteil unserer Produkte sind Holzwerkstoffe. Die Qualität eines Produktes ist grundsätzlich nicht davon abhängig, ob ein Möbel aus Holzwerkstoffen oder Massivholz besteht, sondern von der Qualität des Materialeinsatzes und der Verarbeitung. Unsere verarbeiteten Werkstoffplatten (Spanplatten) und mitteldichten Faserplatten (MDF) sind von hoher Qualität. Ob melaminbeschichtet oder mit lackierter Oberfläche sind sie stabil, weniger anfällig bei Temperatur-Schwankungen und vielfältig einsetzbar. Ihre Inhaltsstoffe sind auf gesundheitliche Unbedenklichkeit nach den EG-Richtlinien und den strengeren RAL-Anforderungen der Deutschen Gütegemeinschaft Möbel nachhaltig geprüft und bescheinigt. Holzwerkstoffe schonen außerdem im großen Umfang unsere natürlichen Ressourcen.

### **Kunstleder (Lederimitate):**

Kunstleder ist empfindlich gegen Cremes, Pflegelotionen, Haarspray/-gels, alkoholische oder säurehaltige Substanzen usw., da sie durch diese einen Weichmacherverlust erleiden können, was zu Verfärbungen oder Strukturschäden der Oberfläche führt. Reinigung mit einem weichen Tuch (trocken oder feucht) ohne Reinigungsmittel oder mit einem für Kunstleder geeignetem Reinigungsmittel (auf Herstellerangaben achten und ggf. an einer unscheinbaren Stelle testen), danach trocken wischen. Kunstleder ist tierfreundlich und hat eine gleichmäßige Oberfläche, ist jedoch nicht so strapazierfähig oder langlebig wie zum Beispiel echtes Leder.

### **Leuchten – Leuchtmittel:**

Wir verwenden ausschließlich LED Beleuchtung. Dieses Produkt enthält Lichtquellen der Energieeffizienzklasse G. Die Lichtfarbe ist warmweiß. Die Leuchten können gemäß der jeweiligen Montageanleitungen getauscht werden.

### **Lichtechtheit (Lichteinwirkung bei Möbeln):**

Als Lichtechtheit bezeichnet man die Resistenz von einem Material gegenüber der Einwirkung von Licht (insbesondere Sonnenschein, Tageslicht, Halogen-Beleuchtung usw.). Solche Lichtquellen und insbesondere Sonnenlicht verändern Oberflächen, speziell Holzoberflächen. Diese Art von "Sonnenbrand" führt durch den chemischen Aufbau zu Farbveränderungen. Möbel müssen vor extremer Lichteinwirkung geschützt werden, da eine „absolute“ Lichtechtheit nicht zu erreichen ist.

Die Urgewalt der Sonne verändert alle Materialien! Besondere Vorsicht ist deshalb in hellen Südzimmern mit viel Glas geboten, dort sollten bei direkter Sonneneinstrahlung Vorhänge oder Jalousien geschlossen werden, da sonst eine Oberfläche an den beschienenen Stellen heller oder dunkler werden kann. Solche „farblichen Veränderungen“ haben allerdings auf den Gebrauch oder die Lebensdauer keinen Einfluss.

### **Luftfeuchtigkeit , Heizung, Raumklima:**

Das Raumklima, das für Menschen am besten ist, sollte nach Medizin und Wissenschaft Jahresdurchschnittswerte von 45-55% rel. Luftfeuchtigkeit bei 18-23° Celsius aufweisen. Diese Werte gelten auch für unsere Möbel. Kurzfristige Abweichungen von diesen Empfehlungswerten schaden nicht sofort, längere Zeiträume mit zu extremen Werten sollten jedoch unbedingt vermieden werden. Es empfiehlt sich deshalb, im Raum ein Thermometer und ein Hygrometer anzubringen. Bei dauerhaft feuchten Wänden drohen Schimmelpilz und Materialschäden.

### **Metallteile und Metalloberflächen:**

Kleine Struktur- und Farbabweichungen sind herstellungsbedingt nicht zu vermeiden. Lackierte Metalle, anodisiertes oder poliertes Aluminium: Zur Reinigung dieser Metalle ist eine leichte Spülmittellösung verwendbar. Auf keinen Fall Alkohol oder Putzmittel gebrauchen. Immer trocken wischen.

### **Mikrofasertücher:**

Es sollten keine Mikrofasertücher für sämtliche Oberflächen der Möbel verwendet werden. Weiche, saubere Tücher z. B. Geschirrtücher oder Fensterleder sind dafür besser geeignet, vor allem in Verbindung mit den richtigen Reinigungsmitteln.

### **Möbelbeschläge:**

Unsere Möbelbeschläge z. B. Scharniere oder Schubladenführungen sind nachjustierbar (dies ist wichtig um eine dauerhafte Funktionssicherheit zu gewährleisten und Folgeschäden zu vermeiden). Siehe dazu die dem Möbel beigelegten Montage- und Pflegeanweisungen.

### **Möbeloberflächen allgemein:**

Säure- oder alkoholhaltige Flüssigkeiten, starke Sonneneinstrahlung, Kontakt mit heißen oder eiskalten Gegenständen oder langfristiger Kontakt mit anderen Materialien ist schädlich für die meisten Oberflächen. Siehe weitere Informationen unter *Chemische Reaktionen*, *Lichtechtheit* und *Pflegehinweise*.

### **Montageanleitungen:**

Die jeweiligen Montageanleitungen sind unbedingt zu beachten. Siehe dazu auch unsere gesonderten Hinweise für *Transport/Selbstabholung* und *Selbstmontage*. Die Montageanleitungen sind dem Produkt beigefügt, sind als Download auf unserer Homepage unter [www.rudolf-moebel.de/service](http://www.rudolf-moebel.de/service) verfügbar oder erhalten Sie per Mail auf Anforderung an [info@rudolf-moebel.de](mailto:info@rudolf-moebel.de)

### **Neubauten:**

In Neubauten herrschen beim Einzug in der Regel extrem hohe Boden- und Wandfeuchtigkeiten. Überhöhte Baufeuchte und eine relative Luftfeuchtigkeit über 65% sind in den ersten Monaten häufig nicht zu vermeiden. In diesem Zustand dürfen keine Möbelteile unmittelbar oder großflächig an die Wand montiert werden, sondern erst nach ordnungsgemäßer Austrocknung sämtlicher Böden und Wände. Ansonsten kann es schnell zu Feuchtigkeitsschäden, Aufquellen von Materialien oder gesundheitsschädlichen Schimmelpilzbildungen bzw. Stockflecken kommen. Die Nordseite der Gebäude ist besonders kritisch. In solchen Fällen sollte für eine ausreichende Luftzirkulation hinter den Möbelteilen gesorgt werden. Zu trockene Luft schadet Mensch und Material genauso wie zu feuchte Luft, siehe dazu *Luftfeuchtigkeit*, *Heizung*, *Raumklima*.

### **Objektentwicklung:**

Bei Objektgeschäften sind sowohl rechtliche als auch sicherheitstechnische Aspekte zu beachten. Die Anforderungen für Möbel- und Einrichtungsgegenstände im Objektbereich sind erheblich höher als im allgemeinen Wohnbereich. Rechtzeitige Information ist deshalb wichtig. Bitte vor dem Auftrag mit uns abklären, ob die Möbel für die gewünschte Nutzungsart zugelassen sind. Wir bestätigen Ihnen dies dann gerne schriftlich.

### **Pflegehinweise:**

Achtung: Grundsätzlich immer die Herstelleranweisung am Produkt beachten!

Auf hochwertige Möbeloberflächen keine heißen, schweren, scharfkantigen oder feuchten Gegenstände abstellen, dies verursacht Druckstellen oder Ränder. Verschüttete säurehaltige Flüssigkeiten wie Fruchtsäfte und Alkohol sofort abtupfen – nicht reiben – und nicht eindringen lassen. Niemals mit größerem Druck auf der Stelle reiben. Auch Tabakrauch, Küchendünste und Umwelteinflüsse hinterlassen ihre Spuren. Damit Möbel lange Zeit schön bleiben müssen sie regelmäßig gepflegt werden. (Siehe auch *allgemeine Reinigungs- und Pflegehinweise*). Dem Möbel beigefügte Pflegeanweisungen beachten.



### **Planungsware und Lieferung:**

Die korrekte Bedarfsermittlung mit Raummaßen ist Voraussetzung für eine mangelfreie Montage (inkl. Tür-, Treppen- und Gangbreiten, Aufzug, Stockwerk usw., dafür ist der Käufer verantwortlich). Dabei ist u.a. zu klären: Sind Steckdosen und Lichtschalter richtig verlegt? Hält die Wandbeschaffenheit dem späteren Gewicht der Möbel, Hängeschränke, Wandboards etc. auch stand? Dabei ist auch zu berücksichtigen, dass Boden, Wände und Decken nicht ganz gerade sind und deshalb bei der Montage angepasst und ausgerichtet werden muss. Gibt es kurzfristige Änderungen in den Räumlichkeiten, müssen sie dem Verkäufer und Monteur rechtzeitig mitgeteilt werden. Der entsprechende Raum muss leer und begehbar sein. Die Möbel müssen waagrecht ausgerichtet aufgestellt werden.

### **Polsterkissen / Polsterfüllungen / Polstersteppungen:**

Bei Polsterkissen, Steppmatten oder gesteppten Vliesstoffen können sich die abgesteppten Inlets (Füllungen), meist in rechteckiger Form, auf dem Bezugstoff, (Kunst-)Leder oder sonstigen Textilarten abzeichnen. Das ist warentypisch. Je nach Nutzung glatt streichen oder aufklopfen.

### **Reinigungs- und Pflegehinweise:**

siehe *allgemeine Pflegeanweisungen*, *Pflegehinweise* sowie in den den Möbeln beiliegenden Montageanleitungen.

### **Schiebetüren:**

Hänge- und Gleitschienen sind mit einem trockenen Tuch und Staubsauger zu reinigen. Die übrigen Teile sind wartungsfrei. Die Fronten, Holz- oder Kunststoffteile sind nach unseren Angaben zu pflegen bzw. zu reinigen.

### **Schubkastenführungen aus Metall:**

Bei unseren Unterflur-Kugelführungen ist eine besondere Pflege nicht erforderlich. Sollte sich nach einiger Zeit ein Schubkasten nicht mehr ganz einschieben oder herausziehen lassen, dann ist meist Abhilfe möglich, indem der Schubkasten einige Male mit normalem Kraftaufwand bis zum maximalen Öffnungsanschlag bewegt wird. Achtung: Zur Entnahme eines Schubkastens müssen die beiden Arretierstifte unbedingt gelöst werden, da sonst die Schubkastenzarge und -führung zerstört werden. Bitte dazu die Montageanweisung beachten.

### **Selbstmontage:**

Aufgrund der Gefährdung durch eine fehlerhafte Montage ist die **Montage ausschließlich durch ausgebildetes Fachpersonal** nach den Vorschriften dieser Pflegeanweisung sowie der dem Produkt beigefügten Montageanweisung vorzunehmen.

Für nicht sachgemäß montierte Möbel können wir keine Haftung übernehmen.

### **Sonderfarben:**

Eine „absolute“ Farb- und Strukturgleichheit bei Sonderanfertigungen ist fertigungstechnisch bei industrieller Fertigung nicht möglich (siehe dazu auch *Farbabweichungen/Muster*).

### **Stellplatz:**

Schränke, Möbelteile, Tische, Funktionsmöbel etc. müssen beim Aufstellen und Montieren waagrecht ausgerichtet werden. Wird dies nicht beachtet können schon kleine Höhenunterschiede oder Unebenheiten nach wenigen Wochen zu Folgeschäden am Unterbau führen z. B. Knarr- oder Quietschgeräusche (siehe dazu auch *Druckstellen* und *Aufmaß, Aufstellen und Ausrichten*).

### **Toleranzen:**

Wir fertigen industriell hergestellte Möbel. Toleranzen bei Möbeln sind bei der industriellen Serienproduktion fertigungstechnisch nicht zu vermeiden. Der größte Teil an Toleranzen ist festgeschrieben in den Güte- und Prüfbestimmungen RAL-GZ 430 der Deutschen Gütegemeinschaft Möbel e.V. mit dem Gütezeichen „Goldenes M“.

Befinden sich die Abweichungen (Toleranzen) in Farbe, Maßen und Struktur usw. innerhalb der nationalen und internationalen Normen, liegt kein Sachmangel vor. Es handelt sich dabei um „warentypische Eigenschaften“. Das sind zunehmende Produktions- und fertigungstechnische Abweichungen – fast immer kleinere optische Abweichungen, die auf Gebrauch, Nutzen, Funktion, Sicherheit und Lebensdauer keinen Einfluss haben.

### **Transport / Selbstabholung:**

Nur gut verstaute, verpackte und geschützte Ware übersteht den Transport bis in die Wohnung. Bei der Selbstabholung, Transport und Selbstmontage kommt es häufig zu Fehlern, die zu vermeiden sind. Aufgrund der Gefährdung durch eine fehlerhafte Montage ist die **Montage ausschließlich durch einen Fachmann** nach den Vorschriften dieser Pflegeanweisung sowie der dem Produkt beigefügten Montageanweisung vorzunehmen.

### **Türscharniere:**

Bei auftretenden Bewegungsgeräuschen sind die Gelenke und Drehpunkte mit Silikon-Spray oder harzfreiem Nähmaschinenöl zu behandeln. Das Nachjustieren von Türscharnieren sollte von Fachleuten gemäß der dem Möbel beigelegten Montage- und Pflegeanweisung erfolgen.

### **TV- und Multifunktionsteile:**

Hier ist unbedingt darauf zu achten, dass für die Hitze emittierenden Elektro- und Elektronikteile ausreichende Luftzirkulation gewährleistet ist. Bei Überhitzung kann es zu schwerwiegenden Folgeschäden kommen.

### **Unterhaltungspflege:**

Bitte unsere Anweisung am Produkt beachten! Wichtig ist, dass verschüttete Flüssigkeiten oder Verunreinigungen (z. B. Fruchtsaft, Alkohol etc.) sofort mit einem saugfähigen Küchenpapier oder sauberen Tuch/Geschirrtuch abgetupft - nicht gerieben - werden, damit sie gar nicht erst in die Oberfläche eindringen können. Keine Mikrofasertücher verwenden. Nicht auf der Stelle reiben und keine silikonhaltigen Möbelpflegemittel verwenden. Niemals Schadstellen mit Lösungsmitteln entfernen (z. B. Fleckentferner, Terpentin, Benzin oder gar Dampfreinigern).

### **Wandbeschaffenheit:**

Bei der Planung von Möbeln und Einrichtungen ist die „Tragfähigkeit“ des Wandmaterials von äußerster Wichtigkeit für die Sicherheit. Der Verkäufer und Monteur muss deshalb unbedingt bereits bei der Planung bzw. vor der Montage wissen, welche Wandmaterialien in einer Wohnung vorhanden sind. Im Zweifelsfall muss in Absprache mit dem Hausbesitzer, Vermieter, Verwalter etc. oder durch die Monteure eine Probebohrung durchgeführt werden. Wegen unterschiedlicher Wandbeschaffenheiten sind vor Ort die passenden Wandbefestigungsmaterialien auszuwählen. Diese liegen der Lieferung nicht bei.