

# Möbel LETZ

*Finden und Wohlfühlen*



## Typenplan

Imperial-sleeping von Rauch Orange - Schrank alpinweiß - Spiegel

### **Wichtiger Hinweis für Sie**

Etwaige Hinweise des Herstellers in dieser Produktinformation, die sich auf die Gewährleistung beziehen, haben für Sie keinerlei Bindungswirkung und können von Ihnen ignoriert werden. Ihre gesetzlichen Gewährleistungsrechte als Verbraucher uns gegenüber, als Ihrem Verkäufer, werden dadurch in keiner Weise berührt oder eingeschränkt. Sie können sich wegen aller Mängel jederzeit an uns wenden. Darüber hinaus gehende Herstellergarantien bleiben natürlich unberührt. Dieser Artikel wird hergestellt von Rauch ORANGE, Wendelin-Rauch-Straße 1, 97896 Freudenberg/ Baden, Deutschland, [serviceteam-csc2@rauchmoebel.de](mailto:serviceteam-csc2@rauchmoebel.de)

Möbel Letz GmbH  
Am Gewerbepark 11  
06895 Zahna-Elster

Tel.: 035383 - 6018 50

Fax.: 035383 - 6018 17



Passende Extras finden Sie nach den Schränken.

## Schwebetürenschränke

Fronten: Dekor uni, Spiegel, Spiegel und Holzdekor kombiniert

Breiten: 151, 181, 201, 225, 250, 280, 300, 320, 350 cm

Höhen: 197, 223, 235 cm

Griffleisten: korpusfarben, graphit

Ausstattung je Schrankelement:

Höhe 197 cm: 1 Fachboden und 1 Kleiderstange.

Höhe 223 + 235 cm: 2 Fachböden und 1 Kleiderstange

Front/Korpus:



Dekor-Druck  
Eiche Sonoma



Dekor-Druck  
Eiche Artisan



alpinweiß



seidengrau



Ganz einfach planbar mit:

**furn plan**

Lieferant: Rauch Möbelwerke GmbH

# Qualitätsmerkmale

rauch ORANGE MONTIERT



Innenfarbe Dekor-Druck Text-line



Fachböden 22 mm stark



SOFT CLOSE

Schwebetürrendämpfer optional



Die neue Herkunftsgewähr beim Möbelkauf.



Für die Montage des Schrankes wird folgender Platz benötigt:  
Schrankhöhe + mind. 15 cm,  
Schrankbreite + mind. je 15 cm an beiden Seiten.



Extras siehe rauch ORANGE MONTIERT ZUBEHÖR 2.0

zeitlose Optik

attraktive Frontgestaltungen

langlebige Produktqualität

ausgezeichnete Möbelbeschläge

umfangreiches Zubehör

## Qualität und Material



**10 Jahre rauch Herstellergarantie!**  
Die Garantiebedingungen finden Sie auf [rauchmoebel.com/garantie](http://rauchmoebel.com/garantie) und in Hinweisen, die dem Produkt beiliegen.



**Dekor-Druck**  
Die Möbelteile mit Dekor-Druck haben eine gleichmäßig schöne, strapazierfähige Oberfläche.



**Belastbarkeit**  
Die Belastungsgrenzen für alle Möbel- und Zubehörteile finden Sie in der „Belastungstabelle“ unter: [www.rauchmoebel.de/unternehmen/qualitaet-amp-umwelt](http://www.rauchmoebel.de/unternehmen/qualitaet-amp-umwelt).



**Rohstoffe aus der Natur**  
Bei der Herstellung der Holzwerkstoffe für unsere Möbel setzen wir ausschließlich auf unbelastete, frische Schwach- und Sturmhölzer aus heimischen nachhaltigen Forstbetrieben. Strenge Prüfungen von neutralen Instituten bestätigen kontinuierlich die Unbedenklichkeit von Material und Verfahren.



**Der Blaue Engel**  
Das Umweltzeichen der Bundesregierung für emissionsarme und gesundheitlich unbedenkliche Möbel.  
Ausgenommen sind Artikel, welche mit Textilien oder Kunstleder bezogen sind.

## Ausgezeichnet und zertifiziert





Front: komplett Holzdekor



Front: komplett Spiegel



Front: Holzdekor und Spiegel

# IMPERIAL-sleeping

rauch ORANGE MONTIERT

**1** Modell-Nr. entsprechend der gewünschten Farb-/ Frontausführung aus der oberen Tabelle auswählen (z.B.: AN666)

**2** Griffleisten in Korpusfarbe

**3** Artikel entsprechend der gewünschten Höhe, Breite und Frontausführung wählen. Entsprechend der gewählten Artikel-Nr. nun in der rechten Zeile den Preis ablesen.

1		MOD.-NR.	FRONTAUSFÜHRUNG ▶	DEKOR
Front-/Korpusfarbe ▼		Front korpusfarben		
Dekor-Druck Eiche Sonoma		AN666		
Dekor-Druck Eiche Artisan		A8086		
alpinweiß		A8016		
seidengrau		A8026		
2		Griffleisten ▶	KORPUSFARBEN	
3		Breite in cm	150	150
SCHWEBETÜREN-SCHRÄNKE		Tiefe 65 cm		
schraffierte Fläche Spiegel		Skizze		
		Beschreibung	2-türig	
		Korpus-Einteilung (cm)	100 50	100 50
HÖHE 197 CM		▼ Art.-Nr.	▼ Preis	...
Dekor		<b>3101</b>		<b>2101</b>
HÖHE 223 CM		▼ Art.-Nr.	▼ Preis	...
Dekor		<b>4101</b>		<b>5101</b>
HÖHE 235 CM		▼ Art.-Nr.	▼ Preis	...
Dekor		<b>1101</b>		<b>1121</b>

1	MOD.-NR.	FRONTAUSFÜHRUNG ▶	DEKOR					
	Front-/Korpusfarbe ▼		Front korpusfarben/ Griffleisten korpusfarben	Front alpinweiß/ Griffleisten korpusfarben	Front seidengrau/ Griffleisten korpusfarben	Front korpusfarben/ Griffleisten graphit	Front alpinweiß/ Griffleisten graphit	Front seidengrau/ Griffleisten graphit
	Dekor-Druck Eiche Sonoma		AN666	A6N15	A8069	A8107	A8112	A8120
	Dekor-Druck Eiche Artisan		A8086	A8065	A8079	A8109	A8114	A8123
	alpinweiß		A8016	A8016	A8049	A8102	A8102	A8115
	seidengrau		A8026	A8025	A8026	A8108	A8113	A8108

2	Griffleisten ▶	KORPUSFARBEN			GRAPHIT		
---	----------------	--------------	--	--	---------	--	--

3	SCHWEBETÜRENSCHRÄNKE	Breite in cm	151	151	151	181	181	181
	Tiefe 65 cm							
	Skizze							
	Beschreibung		2-türig	2-türig, 1 Spiegeltüre	2-türig, 2 Spiegeltüren	2-türig	2-türig, 1 Spiegeltüre	2-türig, 2 Spiegeltüren
	Korpus-Einteilung (cm)		100 50	100 50	100 50	90 90	90 90	90 90
	HÖHE 197 CM	▼ Art.-Nr.	▼ Preis	...	...	HÖHE 197 CM		
	Dekor	<b>3101</b>		<b>2101</b>	<b>2102</b>	<b>3103</b>	<b>2103</b>	<b>2104</b>
	HÖHE 223 CM	▼ Art.-Nr.	▼ Preis	...	...	HÖHE 223 CM		
	Dekor	<b>4101</b>		<b>5101</b>	<b>5102</b>	<b>4103</b>	<b>5103</b>	<b>5104</b>
	HÖHE 235 CM	▼ Art.-Nr.	▼ Preis	...	...	HÖHE 235 CM		
	Dekor	<b>1101</b>		<b>1121</b>	<b>1122</b>	<b>1103</b>	<b>1123</b>	<b>1124</b>

Weitere Breiten auf der nächsten Seite.

Inneneinrichtung für Schwebetürenschränke				
---	--	--	--	--

# IMPERIAL-sleeping

rauch ORANGE MONTIERT

1	MOD.-NR.	FRONTAUSFÜHRUNG ▶	DEKOR					
	Front-/Korpusfarbe ▼		Front korpusfarben/ Griffleisten korpusfarben	Front alpinweiß/ Griffleisten korpusfarben	Front seidengrau/ Griffleisten korpusfarben	Front korpusfarben/ Griffleisten graphit	Front alpinweiß/ Griffleisten graphit	Front seidengrau/ Griffleisten graphit
	Dekor-Druck Eiche Sonoma		AN666	A6N15	A8069	A8107	A8112	A8120
	Dekor-Druck Eiche Artisan		A8086	A8065	A8079	A8109	A8114	A8123
	alpinweiß		A8016	A8016	A8049	A8102	A8102	A8115
	seidengrau		A8026	A8025	A8026	A8108	A8113	A8108

2	Griffleisten ▶	KORPUSFARBEN			GRAPHIT		
---	----------------	--------------	--	--	---------	--	--

3	Breite in cm	201	201	201	225	225	225
SCHWEBETÜRENSCHRÄNKE	Tiefe 65 cm						
	Skizze						
	Beschreibung	2-türig	2-türig, 1 Spiegeltüre	2-türig, 2 Spiegeltüren	3-türig	3-türig, 1 Spiegeltüre	3-türig, 3 Spiegeltüren
	Korpus-Einteilung (cm)	100 100	100 100	100 100	90 45 90	90 45 90	90 45 90
	HÖHE 197 CM	▼ Art.-Nr.	▼ Preis	...	...	HÖHE 197 CM	
	Dekor	<b>3105</b>		<b>2105</b>		<b>2106</b>	
	HÖHE 223 CM	▼ Art.-Nr.	▼ Preis	...	...	HÖHE 223 CM	
	Dekor	<b>4105</b>		<b>5105</b>		<b>5106</b>	
	HÖHE 235 CM	▼ Art.-Nr.	▼ Preis	...	...	HÖHE 235 CM	
	Dekor	<b>1105</b>		<b>1125</b>		<b>1126</b>	
						<b>1107</b>	
						<b>1127</b>	
						<b>1128</b>	

Weitere Breiten auf der nächsten Seite.

Inneneinrichtung für Schwebetürenschränke				
---	--	--	--	--



1	MOD.-NR.	FRONTAUSFÜHRUNG ▶	DEKOR					
	Front-/Korpusfarbe ▼		Front korpusfarben/ Griffleisten korpusfarben	Front alpinweiß/ Griffleisten korpusfarben	Front seidengrau/ Griffleisten korpusfarben	Front korpusfarben/ Griffleisten graphit	Front alpinweiß/ Griffleisten graphit	Front seidengrau/ Griffleisten graphit
	Dekor-Druck Eiche Sonoma		AN666	A6N15	A8069	A8107	A8112	A8120
	Dekor-Druck Eiche Artisan		A8086	A8065	A8079	A8109	A8114	A8123
	alpinweiß		A8016	A8016	A8049	A8102	A8102	A8115
	seidengrau		A8026	A8025	A8026	A8108	A8113	A8108

2	Griffleisten ▶	KORPUSFARBEN			GRAPHIT		
---	----------------	--------------	--	--	---------	--	--

3	SCHWEBETÜRENSCHRÄNKE	Breite in cm	250	250	250	280	280	280
	Tiefe 65 cm							
	Skizze							
	Beschreibung		3-türig	3-türig, 1 Spiegeltüre	3-türig, 3 Spiegeltüren	3-türig	3-türig, 1 Spiegeltüre	3-türig, 3 Spiegeltüren
	Korpus-Einteilung (cm)		100 50 100	100 50 100	100 50 100	90 100 90	90 100 90	90 100 90
	HÖHE 197 CM	▼ Art.-Nr.	▼ Preis	...	...	HÖHE 197 CM		
	Dekor	<b>3109</b>		<b>2109</b>	<b>2110</b>	<b>3111</b>	<b>2111</b>	<b>2112</b>
	HÖHE 223 CM	▼ Art.-Nr.	▼ Preis	...	...	HÖHE 223 CM		
	Dekor	<b>4109</b>		<b>5109</b>	<b>5110</b>	<b>4111</b>	<b>5111</b>	<b>5112</b>
	HÖHE 235 CM	▼ Art.-Nr.	▼ Preis	...	...	HÖHE 235 CM		
	Dekor	<b>1109</b>		<b>1129</b>	<b>1130</b>	<b>1111</b>	<b>1131</b>	<b>1132</b>

Weitere Breiten auf der nächsten Seite.

Inneneinrichtung für Schwebetürenschränke	<p>100/50/100 ↔ 250 cm ↑ 197 cm</p>	<p>100/50/100 ↔ 250 cm ↑ 223 cm/235 cm</p>	<p>90/100/90 ↔ 280 cm ↑ 197 cm</p>	<p>90/100/90 ↔ 280 cm ↑ 223 cm/235 cm</p>
---	---	--	--	---



# IMPERIAL-sleeping

rauch ORANGE MONTIERT

1	MOD.-NR.	FRONTAUSFÜHRUNG ▶	DEKOR					
	Front-/Korpusfarbe ▼		Front korpusfarben/ Griffleisten korpusfarben	Front alpinweiß/ Griffleisten korpusfarben	Front seidengrau/ Griffleisten korpusfarben	Front korpusfarben/ Griffleisten graphit	Front alpinweiß/ Griffleisten graphit	Front seidengrau/ Griffleisten graphit
	Dekor-Druck Eiche Sonoma		AN666	A6N15	A8069	A8107	A8112	A8120
	Dekor-Druck Eiche Artisan		<b>A8086</b>	<b>A8065</b>	<b>A8079</b>	<b>A8109</b>	<b>A8114</b>	<b>A8123</b>
	alpinweiß		<b>A8016</b>	<b>A8016</b>	<b>A8049</b>	<b>A8102</b>	<b>A8102</b>	<b>A8115</b>
	seidengrau		A8026	A8025	A8026	A8108	A8113	A8108

2	Griffleisten ▶	KORPUSFARBEN			GRAPHIT		
---	----------------	--------------	--	--	---------	--	--

3	SCHWEBETÜRENSCHRÄNKE	Breite in cm	300	300	300	320	320	320
		Tiefe 65 cm						
		Skizze						
		Beschreibung	3-türig	3-türig, 1 Spiegeltüre	3-türig, 3 Spiegeltüren	4-türig	4-türig, 2 Spiegeltüren	4-türig, 4 Spiegeltüren
		Korpus-Einteilung (cm)	100 100 100	100 100 100	100 100 100	90 90 50 90	90 90 50 90	90 90 50 90
		HÖHE 197 CM	▼ Art.-Nr. ▼ Preis ...			HÖHE 197 CM		
	Dekor		<b>3113</b>	<b>2113</b>	<b>2114</b>	<b>3115</b>	<b>2115</b>	<b>2116</b>
	HÖHE 223 CM	▼ Art.-Nr. ▼ Preis ...			HÖHE 223 CM			
	Dekor		<b>4113</b>	<b>5113</b>	<b>5114</b>	<b>4115</b>	<b>5115</b>	<b>5116</b>
	HÖHE 235 CM	▼ Art.-Nr. ▼ Preis ...			HÖHE 235 CM			
	Dekor		<b>1113</b>	<b>1133</b>	<b>1134</b>	<b>1115</b>	<b>1135</b>	<b>1136</b>

Weitere Breiten auf der nächsten Seite.

Inneneinrichtung für Schwebetürenschränke	<p>100 100 100 ↔ 300 cm ↓ 197 cm</p>	<p>100 100 100 ↔ 300 cm ↓ 223 cm/235 cm</p>	<p>↔ 320 cm ↓ 197 cm</p>	<p>90 90 50 90 ↔ 320 cm ↓ 223 cm/235 cm</p>
---	--	---	------------------------------	---

1	MOD.-NR.	FRONTAUSFÜHRUNG ▶	DEKOR					
	Front-/Korpusfarbe ▼		Front korpusfarben/ Griffleisten korpusfarben	Front alpinweiß/ Griffleisten korpusfarben	Front seidengrau/ Griffleisten korpusfarben	Front korpusfarben/ Griffleisten graphit	Front alpinweiß/ Griffleisten graphit	Front seidengrau/ Griffleisten graphit
	Dekor-Druck Eiche Sonoma		AN666	A6N15	A8069	A8107	A8112	A8120
	Dekor-Druck Eiche Artisan		A8086	A8065	A8079	A8109	A8114	A8123
	alpinweiß		A8016	A8016	A8049	A8102	A8102	A8115
	seidengrau		A8026	A8025	A8026	A8108	A8113	A8108

2	Griffleisten ▶	KORPUSFARBEN			GRAPHIT		
---	----------------	--------------	--	--	---------	--	--

3	SCHWEBETÜRENSCHRÄNKE	Breite in cm	350	350	350				Zubehör
		Tiefe 65 cm							Bitte unter Mod.-Nr. A0032 bestellen. 
		Skizze							
		Beschreibung	4-türig	4-türig, 2 Spiegeltüren	4-türig, 4 Spiegeltüren				Schwebetürendämpfer 2er Set
		Korpus-Einteilung (cm)	100 100 50 100	100 100 50 100	100 100 50 100				
		HÖHE 197 CM	▼ Art.-Nr.	▼ Preis	...	...	HÖHE 197 CM		
		Dekor	<b>3117</b>		<b>2117</b>		<b>2118</b>		<b>9TD2</b>
		HÖHE 223 CM	▼ Art.-Nr.	▼ Preis	...	...	HÖHE 223 CM		
		Dekor	<b>4117</b>		<b>5117</b>		<b>5118</b>		
		HÖHE 235 CM	▼ Art.-Nr.	▼ Preis	...	...	HÖHE 235 CM		
		Dekor	<b>1117</b>		<b>1137</b>		<b>1138</b>		

Inneneinrichtung für Schwebetürenschränke				
---	--	--	--	--

# ZUBEHÖR 2.0

rauch ORANGE **MONTIERT**

für Imperial-sleeping-Schwebetürenschränke  
Elementbreite 45, 50, 90, 100 cm



Farbe	Modell-Nr.
Texline (naturfarbene Leinenoptik)	A0032



Texline

Lieferant: Rauch Möbelwerke GmbH

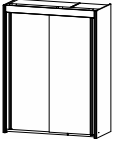
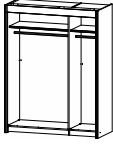
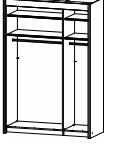

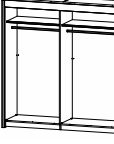
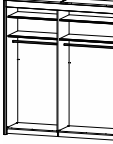
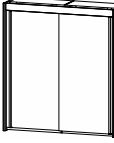
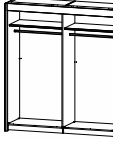
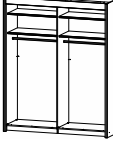
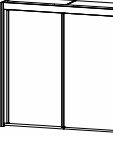
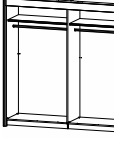
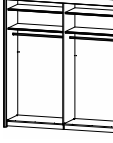
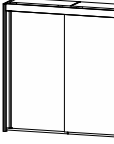
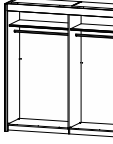
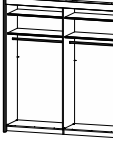
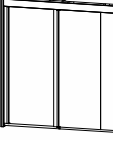
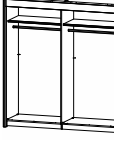
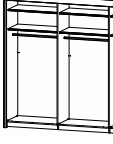

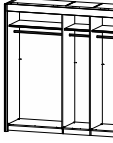
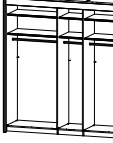
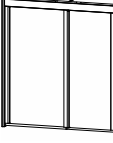
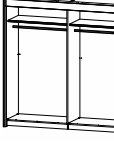
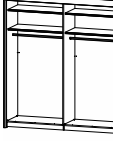
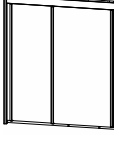


# ZUBEHÖR 2.0

rauch ORANGE MONTIERT

für Imperial-sleeping-Schwebetürenschränke

Elementbreite 45, 50, 90, 100 cm

Diese Schrankbreiten bestehen aus folgenden Elementen:

		Höhe 197 cm	Höhe 223, 235 cm			Höhe 197 cm	Höhe 223, 235 cm
↔ 150 cm		100/50 	100/50 	↔ 280 cm*		90/100/90 	90/100/90 
↔ 181 cm*		90/90 	90/90 	↔ 300 cm		100/100/100 	100/100/100 
↔ 200 cm		100/100 	100/100 	↔ 320 cm*		90/90/50/90 	90/90/50/90 
↔ 225 cm		90/45/90 	90/45/90 	↔ 350 cm		100/100/50/100 	100/100/50/100 
↔ 250 cm		100/50/100 	100/50/100 	* nicht erhältlich für Imperial 2.0/2.3/2.6			

Farbe	Modell-Nr.
Texline (naturfarbene Leinenoptik)	A0032

ELEMENTBREITE ▶		45	45	45
		Fachböden für Elementbreite 45cm ↔43 cm ↑2,2 cm ↘46 cm	Kleiderstange für Elementbreite 45cm ↔43 cm ↑3 cm ↘2 cm	Schubkasteneinsatz für Elementbreite 45cm ↔43 cm ↑63 cm ↘46 cm
1 Stück	Preis	<b>9424</b>	<b>9737</b>	<b>98BA</b>
3er Set		<b>9414</b>		

ELEMENTBREITE ▶		50	50	50
		Fachböden für Elementbreite 50 cm ↔48 cm ↑2,2 cm ↘46 cm	Kleiderstange für Elementbreite 50 cm ↔48 cm ↑3 cm ↘2 cm	Schubkasteneinsatz für Elementbreite 50 cm mit 3 Schubkästen ↔48 cm ↑63 cm ↘46 cm
1 Stück	Preis	<b>9423</b>	<b>9739</b>	<b>98BB</b>
3er Set		<b>9413</b>		

	45	50	50	50
EINBAUMÖGLICHKEITEN FÜR SCHUBKASTENEINSÄTZE	<p>90 45 90</p> <p>Schwebetürenschränk B 225 cm, 3-trg.</p>	<p>100 50</p> <p>Schwebetürenschränk B 150 cm, 2-trg.</p>	<p>90 90 50 90</p> <p>Schwebetürenschränk B 320 cm, 4-trg.</p>	<p>100 100 50 100</p> <p>Schwebetürenschränk B 350 cm, 4-trg.</p>

# ZUBEHÖR 2.0

rauch ORANGE MONTIERT

für Imperial-sleeping Schwebetürenschränke

Elementbreite 45, 50, **90**, 100 cm



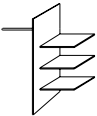


Farbe	Modell-Nr.
Texline (naturfarbene Leinenoptik)	A0032

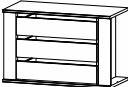

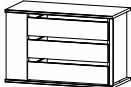
ELEMENTBREITE ▶		90	90	90
		<b>Fachböden</b> für Elementbreite 90cm ↔88 cm ↑2,2 cm ↘46 cm	<b>Kleiderstange</b> für Elementbreite 90cm ↔87 cm ↑3 cm ↘2 cm	<b>Inneneinteilung</b> mit 3 Fachböden mit Kleiderstange für Elementbreite 90cm ↔88 cm ↑147 cm ↘49 cm
1 Stück	Preis	<b>9422</b>	<b>9736</b>	<b>999V</b>
3er Set		<b>9412</b>		


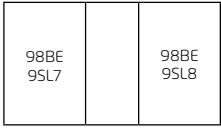

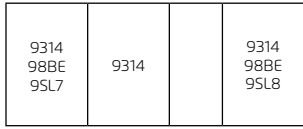
ELEMENTBREITE ▶		90	90
nicht erhältlich für Imperial 2.0/2.3/2.6			
		<b>Kleiderlift</b> ↔98 cm ↑84 cm ↘14 cm	<b>Schubkasteneinsatz</b> für Elementbreite 90cm ↔88 cm ↑63 cm ↘46 cm
Artikel	Preis	<b>9314</b>	<b>98BD</b>

	90	90	90	90	100	90	90	90	50	90
EINBAUMÖGLICHKEITEN FÜR SCHUBKASTENEINSÄTZE UND KLEIDERLIFT										
	Schwebetürenschränk B 180 cm, 2-trg.		Schwebetürenschränk B 280 cm, 3-trg.			Schwebetürenschränk B 320 cm, 4-trg.				

Farbe	Modell-Nr.
Texline (naturfarbene Leinenoptik)	A0032

ELEMENTBREITE ▶		100	100	100	100
					 
		<b>Fachböden</b> für Elementbreite 100cm ↔98 cm †2,2 cm ↗46 cm	<b>Kleiderstange</b> für Elementbreite 100cm ↔100 cm †3 cm ↗2 cm	<b>Inneneinteilung</b> mit 3 Fachböden mit Kleiderstange für Elementbreite 100cm ↔98 cm †147 cm ↗49 cm	<b>Kleiderlift</b> ↔98 cm †84 cm ↗14 cm
1 Stück	Preis	<b>9421</b>	<b>9758</b>	<b>999U</b>	<b>9314</b>
3er Set		<b>9411</b>			

ELEMENTBREITE ▶		100	100	100
				
		<b>Schubkasteneinsatz</b> für Elementbreite 100cm mit 3 Schubkästen ↔98 cm †63 cm ↗46 cm	<b>Schubkasteneinsatz</b> für Elementbreite 100cm mit 3 Schubkästen ↔98 cm †63 cm ↗46 cm	<b>Schubkasteneinsatz</b> für Elementbreite 100cm mit 3 Schubkästen ↔98 cm †63 cm ↗46 cm
Artikel	Preis	<b>98BE</b>	<b>9SL7</b>	<b>9SL8</b>

	100	100	100	100
EINBAUMÖGLICHKEITEN FÜR SCHUBKASTENEINSÄTZE UND KLEIDERLIFT				
	Schwebetürenschränk B 200 cm, 2-trg.	Schwebetürenschränk B 250 cm, 3-trg.	Schwebetürenschränk B 300 cm, 3-trg.	Schwebetürenschränk B 350 cm, 4-trg.




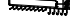

# ZUBEHÖR 2.0

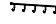


rauch ORANGE MONTIERT

für Imperial-sleeping Schwebetürenschränke

Allgemein

Farbe	Modell-Nr.
Texline (naturfarbene Leinenoptik)	A0032

ALLGEMEIN					
					
		Kleiderbügelhalter	Krawatten-/Gürtelhalter	Hosenthaler	
		↔31 cm ↓6 cm ↗4 cm	↔10 cm ↓13 cm ↗46 cm	↔25 cm ↓7 cm ↗46 cm	
Artikel	Preis	<b>9760</b>	<b>990K</b>	<b>990H</b>	

ALLGEMEIN					
					
		Hakenleiste	Garderobenhalter	Schwebetürendämpfer 2er Set	
		↔35 cm ↓5 cm ↗5 cm	↔7 cm ↓52 cm ↗28 cm	↔2 cm ↓7 cm ↗27 cm	
Artikel	Preis	<b>9HL1</b>	<b>9767</b>	<b>9TD2</b>	