

Möbel LETZ

Finden und Wohlfühlen



Typenplan

Tegio von Rauch Black - Schweber fango & Nussbaum-Nachbildung

Wichtiger Hinweis für Sie

Etwaige Hinweise des Herstellers in dieser Produktinformation, die sich auf die Gewährleistung beziehen, haben für Sie keinerlei Bindungswirkung und können von Ihnen ignoriert werden. Ihre gesetzlichen Gewährleistungsrechte als Verbraucher uns gegenüber, als Ihrem Verkäufer, werden dadurch in keiner Weise berührt oder eingeschränkt. Sie können sich wegen aller Mängel jederzeit an uns wenden. Darüber hinaus gehende Herstellergarantien bleiben natürlich unberührt.

Möbel Letz GmbH
Am Gewerbepark 11
06895 Zahna-Elster

Tel.: 035383 - 6018 50

Fax.: 035383 - 6018 17



Korpus/Front	Korpus-Innenfarbe	Modell-Nr.		
		Abs. Eiche Sanremo dunkel*	Abs. Nussbaum*	Abs. weiß matt
Weiß matt/Farbglas kristallweiß ODER Spiegel	Grau Struktur	Z3211	Z3212	Z3219
Weiß matt/Farbglas seidengrau ODER Spiegel	Grau Struktur	Z3207	Z3208	Z3209
Seidengrau matt/Farbglas seidengrau ODER Spiegel	Grau Struktur	Z3202	Z3203	Z3204
Fango matt/Farbglas fango ODER Spiegel	Grau Struktur	Z3214	Z3215	-----
Schwarz matt/Farbglas schwarz ODER Spiegel	Grau Struktur	Z3217	Z3218	-----



Passende Extras rauch BLACK Zubehör 1.0 finden Sie nach den Sonderanfertigungen.
Informationen zu Sonderanfertigungen finden Sie nach den Beimöbeln.

*Dekor-Druck



Ganz einfach planbar mit:
furn plan

Lieferant: Möbelwerke Mastershausen GmbH

Qualitätsmerkmale

rauch BLACK

rauch
BLACK



Innenfarbe
Dekor-Druck
Grau-Struktur/Ol-
denburg Buche



Fachböden 22
mm stark,
Winkelbodenträ-
ger für standfes-
ten Halt



Abdeck-
kappen für
Bohrungen



Schubkästen mit
Unterflurschie-
ne, Selbstein-
zug
+ Dämpfung

* Ausnahme Modell Ocean



Schubkästen
mit Vollauszug



SOFT
CLOSE

Drehtüren
inkl. soft-
close



EASY
SLIDE

Schwebetü-
rendämpfer
optional



robuste Ver-
bindungs-
beschläge



belastbare
Kleiderstan-
gen



dezenzte 3
mm Raster-
bohrungen



MADE IN
GERMANY

MÖBEL • FURNITURE

Hersteller-Nr. / manufacturer-no.

H20090125

Programm / program / Modell / model

rauch BLACK

RAL-AG 0191



egm-modelle-fabrik

Zertifiziert durch die DGM

Verband der Deutschen Möbelindustrie e.V.

RAL

Die neue
Herkunfts-
gewähr beim
Möbelkauf.



Zusätzliche
Extras siehe
rauch BLACK
Zubehör 1.0.

anspruch-
volles
Design

hervorra-
gende Ve-
rarbeitung

edle Front-
optiken

erstklas-
sige Möbel-
beschläge

individu-
elles Zube-
hör

Maßanfer-
tigungen

Qualität mit Brief und Siegel

Qualitäten im Detail

Kleiderschrank

Korpus u. Passepartouts: außen und innen pflegeleichte Dekor-Druck Oberfläche
Front: Farbglas/Spiegel, Dekor-Druck Oberfläche

Nachttische und Beimöbel

Korpus: außen und innen pflegeleichte Dekor-Druck Oberfläche
Front: Dekor-Druck, wahlweise mit Farbglas oder Spiegel
Schubkästen: mit kugelgelagerten, leisen Laufschiene, Vollauszug, Selbsteinzug und Dämpfung

Wunschmaß-Programm:

Auf Wunsch erhalten Sie maßgefertigte Lösungen.
Sonder- und Einzelanfertigungen sind für fast jede Raumsituation möglich.

Materialinformation



Dekor-Druck

Die Möbelteile mit Dekor-Druck haben eine gleichmäßig schöne, strapazierfähige Oberfläche. Grundlage für diese Oberflächenbeschichtung sind ausschließlich lösungsmittelfreie Wasser- und UV-Lacke.



Belastbarkeit

Die Belastungsgrenzen für alle Möbel- und Zubehörteile finden Sie in der „Belastungstabelle“ unter:
<https://qrco.de/rauch-belastungstabelle>



WOODMAX Spanplatten

Die wohngesunde Frischholz-Spanplatte, speziell für die Verwendung in Wohnräumen, mit dem Prädikat „Schadstoffarm“. Für unsere Woodmax-Spanplatte verwenden wir nur unbelastete Schwach- und Bruchhölzer aus nachhaltigem Forstbetrieb regionaler Wälder.

Unser Rohstoff aus der Natur

Für seinen Plattenwerkstoff erhielt Rauch verschiedene Auszeichnungen. Strenge Prüfungen von neutralen Instituten bestätigen kontinuierlich die Unbedenklichkeit von Material und Verfahren.



Ausstattungsmerkmale Schrankkorpus

Optimale Schrank-Maße

Ein Maximum an nutzbarem Stauraum erzielen Sie durch:

40er Rasterbreite: 200 - 320 cm
Höhe: 223 cm
Nutztiefe: 56 cm

Funktionelle und zeitlose Innengestaltung

Mehr Stil und Eleganz im Auftritt und den inneren Werten:

Innendekore: jeweils abgestimmt auf die Korpusfarbe
elegante Sockelhöhe: 32 mm sichtbar
robuste Fachböden: 22 mm stark, mit Doppelfasen und verschraubten Winkelbodenträgern
dezenete Rasterbohrungen: ø 3 mm
Scharniere: mit Dämpfung, 4 Stück pro Drehtür

Schutz vor Staub

Staubbürsten an den Türen schützen vor eindringendem Staub.

Extras für Schränke siehe rauch BLACK Zubehör 1.0

Ausgezeichnet und zertifiziert



10 Jahre rauch Herstellergarantie!

Die Garantiebedingungen finden Sie auf rauchmoebel.com/garantie und in Hinweisen, die dem Produkt beiliegen.



Made in Germany

Hochwertige Materialien, der Einsatz modernster Technologien und handwerkliche Perfektion - seit mehr als 120 Jahren steht der Name Rauch für zuverlässige und langlebige Qualitätsmöbel „Made in Germany“.



Das Herkunftsgewährzeichen kennzeichnet Möbel aus Deutschland, die streng definierte Kriterien erfüllen. Konstruktion, Montage, Qualitätsprüfung und der relevante Herstellungsprozess finden in Deutschland statt.



Nachhaltigkeit

Rauch wurde als „Deutschlands nachhaltigstes Unternehmen mittlerer Größe 2014“ ausgezeichnet, weil wir konsequent unser Ziel verfolgen, ökologisch und sozial nachhaltige Möbel zu erschwinglichen Preisen anzubieten.



Das „Goldene M“

Am „Goldenen M“ erkennen Sie Möbel, die auf Qualität, auf Sicherheit und auf gesundes Wohnen geprüft werden. Somit können Sie sicher sein, dass Sie Qualitätsmöbel mit zuverlässig guten Gebrauchseigenschaften erwerben

Korpus/Front	Modell-Nr.			PG	Korpus-Innenfarbe	Zubehör
	Abs. Eiche Sanremo dunkel*	Abs. Nussbaum*	Abs. weiß matt			
Weiß matt/Farbglas kristallweiß ODER Spiegel	Z3211	Z3212	Z3219	1	Grau Struktur	Z3011
Weiß matt/Farbglas seidengrau ODER Spiegel	Z3207	Z3208	Z3209	1	Grau Struktur	Z3011
Seidengrau matt/Farbglas seidengrau ODER Spiegel	Z3202	Z3203	Z3204	1	Grau Struktur	Z3011
Fango matt/Farbglas fango ODER Spiegel	Z3214	Z3215	-----	1	Grau Struktur	Z3011
Schwarz matt/Farbglas schwarz ODER Spiegel	Z3217	Z3218	-----	1	Grau Struktur	Z3011

**EASY
SLIDE**

*Dekor-Druck

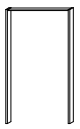
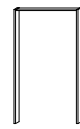

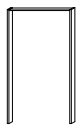
SCHRÄNKE		Front mit Farbglas (glänzend) in Korpusfarbe, Griffleisten in Korpusfarbe, Vertikale Leisten in Absetzungsfarbe (Holzdekor)			
FRONT FARBGLAS Schwebetürenschränke mit Farbglas und Abs. in Holzdekor Extras für Schränke siehe rauch BLACK Zubehör 1.0					
	Schwebetürenschränk	Schwebetürenschränk	Schwebetürenschränk	Schwebetürenschränk	
	2-türig, 2 Glastüren	2-türig, 2 Glastüren	2-türig, 2 Glastüren	2-türig, 2 Glastüren	
	↔200 cm †223 cm ↗68 cm	↔239 cm †223 cm ↗68 cm	↔280 cm †223 cm ↗68 cm	↔319 cm †223 cm ↗68 cm	
Artikel	Preis	SW20	SW22	SW24	SW26


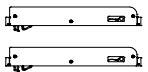
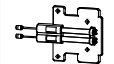
SCHRÄNKE		Front mit Kristallspiegel, Griffleisten in Korpusfarbe, Vertikale Leisten in Absetzungsfarbe (Holzdekor)			
FRONT SPIEGEL Schwebetürenschränke mit Spiegeln und Abs. in Holzdekor Extras für Schränke siehe rauch BLACK Zubehör 1.0					
	Schwebetürenschränk	Schwebetürenschränk	Schwebetürenschränk	Schwebetürenschränk	
	2-türig, 2 Spiegeltüren	2-türig, 2 Spiegeltüren	2-türig, 2 Spiegeltüren	2-türig, 2 Spiegeltüren	
	↔200 cm †223 cm ↗68 cm	↔239 cm †223 cm ↗68 cm	↔280 cm †223 cm ↗68 cm	↔319 cm †223 cm ↗68 cm	
Artikel	Preis	SW00	SW02	SW05	SW06

PASSEPARTOUT		in Korpusfarbe			
für Schwebetürenschränke					
	Passepartout	Passepartout	Passepartout	Passepartout	
	für Schwebetürenschränk 200 cm	für Schwebetürenschränke Breite 239 cm	für Schwebetürenschränke 280 cm	für Schwebetürenschränke 319 cm	
	↔212 cm †227 cm ↗71 cm	↔250 cm †227 cm ↗71 cm	↔292 cm †227 cm ↗71 cm	↔330 cm †227 cm ↗71 cm	
Artikel	Preis	2407	2409	2411	2413

Korpus/Front	Modell-Nr.			PG	Korpus-Innenfarbe	Zubehör
	Abs. Eiche Sanremo dunkel*	Abs. Nussbaum*	Abs. weiß matt			
Weiß matt/Farbglas kristallweiß ODER Spiegel	Z3211	Z3212	Z3219	1	Grau Struktur	Z3011
Weiß matt/Farbglas seidengrau ODER Spiegel	Z3207	Z3208	Z3209	1	Grau Struktur	Z3011
Seidengrau matt/Farbglas seidengrau ODER Spiegel	Z3202	Z3203	Z3204	1	Grau Struktur	Z3011
Fango matt/Farbglas fango ODER Spiegel	Z3214	Z3215	-----	1	Grau Struktur	Z3011
Schwarz matt/Farbglas schwarz ODER Spiegel	Z3217	Z3218	-----	1	Grau Struktur	Z3011

*Dekor-Druck

PASSEPARTOUT		in Absetzungsfarbe			
für Schwebetüren- schränke					
	Passepartout	Passepartout	Passepartout	Passepartout	
		für Schwebetürenschränke Breite 239 cm	für Schwebetürenschränke 280 cm	für Schwebetürenschränke 319 cm	
	↔212 cm ↓227 cm ↗71 cm	↔250 cm ↓227 cm ↗71 cm	↔292 cm ↓227 cm ↗71 cm	↔330 cm ↓227 cm ↗71 cm	
Artikel	Preis	2507	2509	2511	2513

ZUBEHÖR		Türendämpfer rauch EASY SLIDE			
	Bitte unter Mod.-Nr. Z3011 bestellen.	Bitte unter Mod.-Nr. Z3011 bestellen.			
					
	Schwebetürendämpfer 2er Set EASY SLIDE für 2- bis 4-trg. Schwebetürenschränke	Kollisionsdämpfer EASY SLIDE für 2-trg. Schwebetürenschränke			
	↔5 cm ↓2 cm ↗27 cm	↔6 cm ↓11 cm ↗11 cm			
Artikel	Preis	2182	2180		

--	--	--	--	--	--

Korpus/Front	Modell-Nr.			PG	Korpus-Innenfarbe	Zubehör
	Abs. Eiche Sanremo dunkel*	Abs. Nussbaum*	Abs. weiß matt			
Weiß matt/Farbglas kristallweiß ODER Spiegel	Z3211	Z3212	Z3219	1	Grau Struktur	Z3011
Weiß matt/Farbglas seidengrau ODER Spiegel	Z3207	Z3208	Z3209	1	Grau Struktur	Z3011
Seidengrau matt/Farbglas seidengrau ODER Spiegel	Z3202	Z3203	Z3204	1	Grau Struktur	Z3011
Fango matt/Farbglas fango ODER Spiegel	Z3214	Z3215	-----	1	Grau Struktur	Z3011
Schwarz matt/Farbglas schwarz ODER Spiegel	Z3217	Z3218	-----	1	Grau Struktur	Z3011



*Dekor-Druck

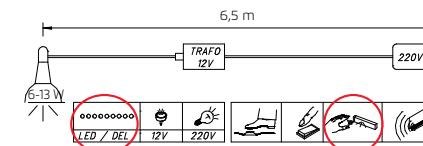
NACHTTISCHE Oberster Schubkasten immer in Abs.-Farbe. schraffierte Fläche = Frontausführungsfarbe	Breite in cm	50	50	60	50	60	60	
	Tiefe 41 cm							
	Bezeichnung	Nachttisch	Nachttisch	Nachttisch	Nachttisch	Nachttisch	Nachttisch	Kommode
	Anzahl Türen/Schubk.	2 Schubkästen, 1x mit Glas	3 Schubkästen, 2x mit Spiegel/Glas	3 Schubkästen, 2x mit Spiegel/Glas	3 Schubkästen, 2x mit Spiegel/Glas	3 Schubkästen, 2x mit Spiegel/Glas	3 Schubkästen, 2x mit Spiegel/Glas	4 Schubkästen, 3x mit Spiegel/Glas
	Maße	↔49 cm †49 cm ↗41 cm	↔49 cm †55 cm ↗41 cm	↔61 cm †55 cm ↗41 cm	↔49 cm †64 cm ↗41 cm	↔61 cm †64 cm ↗41 cm	↔61 cm †84 cm ↗41 cm	
▼ Preisgruppe		▼ Art.-Nr.	▼ Preis		
Front Spiegel	PG 1	N216	N202	N203	N204	N205	B250	
Front Farbglas	PG 1	N217	N208	N209	N210	N211	B260	

KOMMODEN Oberster Schubkasten immer in Abs.-Farbe. schraffierte Fläche = Frontausführungsfarbe	Breite in cm	120	120	120	120	180	180	180
	Tiefe 41 cm							
	Bezeichnung	Kommode	Kommode	Kommode	Kommode	Kommode	Kommode	Kommode
	Anzahl Türen/Schubk.	4 Schubkästen, 3x mit Spiegel/Glas	1-türig, Anschlag links, 1 Spiegeltüre, 4 Schubkästen, 3x mit Spiegel/Glas	1-türig, Anschlag rechts, 1 Spiegeltüre, 4 Schubkästen, 3x mit Spiegel/Glas	2-türig, 2 Spiegeltüren, 2 Schubkästen	2-türig, 2 Spiegeltüren, 4 Schubkästen, 3x mit Spiegel/Glas	2-türig, 2 Spiegeltüren, 6 Schubkästen, 3x mit Spiegel/Glas	3-türig, 3 Spiegeltüren, 3 Schubkästen
	Maße	↔121 cm †84 cm ↗41 cm	↔121 cm †84 cm ↗41 cm	↔121 cm †84 cm ↗41 cm	↔121 cm †84 cm ↗41 cm	↔182 cm †84 cm ↗41 cm	↔182 cm †84 cm ↗41 cm	↔182 cm †84 cm ↗41 cm
▼ Preisgruppe		▼ Art.-Nr.	▼ Preis		
Front Spiegel	PG 1	B254	B251	B252	B253	B257	B255	B256
Front Farbglas	PG 1	B264	B261	B262	B263	B267	B265	B266

Infos zu den Beimöbeln :

- Griffe sind in Korpusfarbe und Füße aluminiumfarben ausgeführt.
- Alle Schubkästen an Nachttischen und Kommoden sind als Vollauszug mit Selbstzug und Dämpfung ausgestattet.
- Die LED-Beleuchtung kann optional für alle Kommoden und Nachttische mit der Zusatz-Artikel-Nr. (siehe unten) für die entsprechende Breite unter allen Mod.-Nummern bestellt werden.

Weitere Beimöbel und andere Grifffarben finden sie im Modell 20up



Dieses Produkt enthält eine Lichtquelle der Energieeffizienzklasse E.

EPREL 766774

AUFPREIS LED-BELEUCHTUNG	Breite in cm	50	60	120	180	Hinweis: Die LED-Beleuchtung erhöht die ausgewählten Elemente um ca. 1 cm und ist unter allen Mod.-Nr. bestellbar.
	Bezeichnung	Aufpreis für LED-Beleuchtung für 50er Kommoden	Aufpreis für LED-Beleuchtung für 60er Kommoden	Aufpreis für LED-Beleuchtung für 120er Kommoden	Aufpreis für LED-Beleuchtung für 180er Kommoden	
Zusatz-Art.-Nr. Aufpreis		0100	0101	0102	0103	

Korpus/Front	Modell-Nr.			PG	Korpus-Innenfarbe	Zubehör
	Abs. Eiche Sanremo dunkel*	Abs. Nussbaum*	Abs. weiß matt			
Weiß matt/Farbglas kristallweiß ODER Spiegel	Z3211	Z3212	Z3219	1	Grau Struktur	Z3011
Weiß matt/Farbglas seidengrau ODER Spiegel	Z3207	Z3208	Z3209	1	Grau Struktur	Z3011
Seidengrau matt/Farbglas seidengrau ODER Spiegel	Z3202	Z3203	Z3204	1	Grau Struktur	Z3011
Fango matt/Farbglas fango ODER Spiegel	Z3214	Z3215	-----	1	Grau Struktur	Z3011
Schwarz matt/Farbglas schwarz ODER Spiegel	Z3217	Z3218	-----	1	Grau Struktur	Z3011

*Dekor-Druck

SPIEGEL		in Korpusfarbe			
		 <p>Hängespiegel</p> <p>↔120 cm ↑55 cm ↗2 cm</p>			
Artikel	Preis	0838			

ZUBEHÖR 1.0

rauch BLACK

für Dreh-/Schwebetürenschränke
Elementbreite 50, 60, 80, 90, 100, 120 cm



EASY
SLIDE

Korpus-Innenfarbe	Modell-Nr.
Dekor-Druck Oldenburg Buche	Z3010
Grau Struktur	Z3011



Dekor-Druck Oldenburg Buche



Grau Struktur

Lieferant: Möbelwerke Mastershausen GmbH

ZUBEHÖR 1.0

rauch BLACK

für Dreh-/Schwebetürenschränke

Elementbreite 50, 60, 80, 90, 100, 120 cm


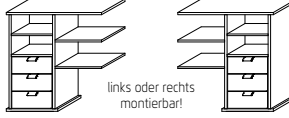


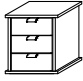
Korpus-Innenfarbe	Modell-Nr.	PG
Dekor-Druck Oldenburg Buche	Z3010	1
Grau Struktur	Z3011	1

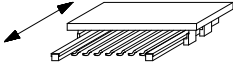
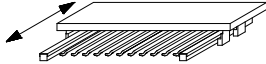
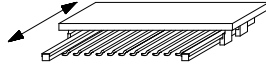
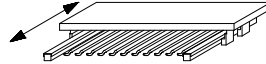
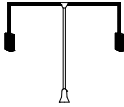
ZUBEHÖR			Fachböden					
			50	60	80	90	100	120
			Fachböden für Elementbreite 50 cm ↔48 cm 2,2 cm ↗50 cm	Fachböden für Elementbreite 60cm ↔58 cm 2,2 cm ↗50 cm	Fachböden für Elementbreite 80 cm ↔78 cm 2,2 cm ↗50 cm	Fachböden für Elementbreite 90cm ↔88 cm 2,2 cm ↗50 cm	Fachböden für Elementbreite 100cm ↔98 cm 2,2 cm ↗50 cm	Fachböden für Elementbreite 120 cm ↔117 cm 2,2 cm ↗50 cm
Artikel	PG	Preis	2055	2056	2057	2170	2058	2059
3er-Sets	PG	Preis	2155	2156	2157	2171	2158	2159

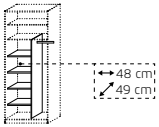
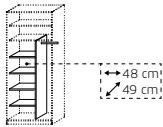
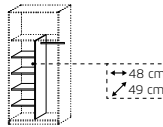
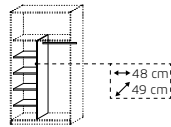
ZUBEHÖR			Kleiderstangen					
			50	60	80	90	100	120
			Kleiderstange für Elementbreite 50 cm ↔47 cm 3 cm ↗2 cm	Kleiderstange für Elementbreite 60cm ↔57 cm 3 cm ↗2 cm	Kleiderstange für Elementbreite 80 cm ↔77 cm 3 cm ↗2 cm	Kleiderstange für Elementbreite 90cm ↔87 cm 3 cm ↗2 cm	Kleiderstange für Elementbreite 100cm ↔97 cm 3 cm ↗2 cm	Kleiderstange für Elementbreite 120 cm ↔116 cm 3 cm ↗2 cm
Artikel	PG	Preis	2011	2012	2017	2172	2013	2014

ZUBEHÖR			Schubkasteneinsatz					
			50	60	80	90	100	120
Alle Schubkästen sind mit Unterflurschienen, Selbsteinzug und Dämpfung ausgestattet.								
			Schubkasteneinsatz mit 3 Schubkästen für Elementbreite 50 cm ↔48 cm 53 cm ↗50 cm	Schubkasteneinsatz mit 3 Schubkästen für Elementbreite 60cm ↔58 cm 53 cm ↗50 cm	Schubkasteneinsatz mit 3 Schubkästen für Elementbreite 80 cm ↔79 cm 53 cm ↗50 cm	Schubkasteneinsatz mit 3 Schubkästen für Elementbreite 90cm ↔88 cm 53 cm ↗50 cm	Schubkasteneinsatz mit 3 Schubkästen für Elementbreite 100cm ↔98 cm 53 cm ↗50 cm	Schubkasteneinsatz mit 3 Schubkästen für Elementbreite 120 cm ↔117 cm 53 cm ↗50 cm
			Artikel	PG	Preis	2070	2071	2069

Korpus-Innenfarbe	Modell-Nr.	PG
Dekor-Druck Oldenburg Buche	Z3010	1
Grau Struktur	Z3011	1

ZUBEHÖR			Schubkasteneinsatz				
Alle Schubkästen sind mit Unterflurschienen, Selbstzug und Dämpfung ausgestattet.	80	90	100	120	Für alle Breiten verwendbar!		
							
	links oder rechts montierbar!		links oder rechts montierbar!		links oder rechts montierbar!		
	Schubkasteneinsatz mit 3 Schubkästen mit 3 Fachböden für Elementbreite 80 cm ↔79 cm †94 cm ↗50 cm	Schubkasteneinsatz mit 3 Schubkästen mit 3 Fachböden für Elementbreite 90 cm ↔88 cm †94 cm ↗50 cm	Schubkasteneinsatz mit 3 Schubkästen mit 3 Fachböden für Elementbreite 100 cm ↔98 cm †94 cm ↗50 cm	Schubkasteneinsatz mit 3 Schubkästen mit 3 Fachböden für Elementbreite 120 cm ↔117 cm †94 cm ↗50 cm	Schubkasteneinsatz mit 3 Schubkästen ↔48 cm †54 cm ↗50 cm		
Artikel	PG	Preis	2078	2174	2079	2080	2074

ZUBEHÖR			Hosenauszüge				Kleiderlift
80	90	100	120	80 100 120			
							
9 Stangen	13 Stangen	13 Stangen	17 Stangen	Max. Belastung: 10 kg Nur für Drehtürenschränke geeignet.			
Hosenauszug mit 1 Fachboden für Elementbreite 80 cm ↔79 cm †11 cm ↗50 cm	Hosenauszug mit 1 Fachboden für Elementbreite 90 cm ↔88 cm †11 cm ↗50 cm	Hosenauszug mit 1 Fachboden für Elementbreite 100 cm ↔98 cm †11 cm ↗50 cm	Hosenauszug mit 1 Fachboden für Elementbreite 120 cm ↔117 cm †11 cm ↗50 cm	Kleiderlift ↔98 cm †120 cm ↗14 cm			
Artikel	PG	Preis	2082	2176	2083	2084	2120

ZUBEHÖR			Inneneinteilung „TYP 1“			
links + rechts montierbar	80	90	100	120		
						
	↔48 cm ↗49 cm		↔48 cm ↗49 cm		↔48 cm ↗49 cm	
	Schrankinneneinteilung Typ 1 mit Kleiderstange mit 4 Fachböden für Elementbreite 80 cm ↔79 cm †156 cm ↗49 cm	Schrankinneneinteilung Typ 1 mit Kleiderstange mit 4 Fachböden für Elementbreite 90 cm ↔88 cm †156 cm ↗49 cm	Schrankinneneinteilung Typ 1 mit Kleiderstange mit 4 Fachböden für Elementbreite 100 cm ↔98 cm †156 cm ↗49 cm	Schrankinneneinteilung Typ 1 mit Kleiderstange mit 4 Fachböden für Elementbreite 120 cm ↔117 cm †156 cm ↗49 cm		
Artikel	PG	Preis	2049	2175	2050	2051

ZUBEHÖR 1.0

rauch BLACK

für Dreh-/Schwebetürenschränke
Elementbreite 80, 90, 100, 120 cm




Korpus-Innenfarbe	Modell-Nr.	PG
Dekor-Druck Oldenburg Buche	Z3010	1
Grau Struktur	Z3011	1


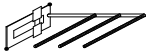
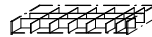
ZUBEHÖR			Inneneinteilung „TYP 2“			
links + rechts montierbar			80	90	100	120
			Schrankinneneinteilung Typ 2	Schrankinneneinteilung Typ 2	Schrankinneneinteilung Typ 2	Schrankinneneinteilung Typ 2
			incl. 4 Stoffkisten mit 3 Fachböden für Elementbreite 80	incl. 4 Stoffkisten mit 3 Fachböden für Elementbreite 90cm	incl. 4 Stoffkisten mit 3 Fachböden für Elementbreite 100cm	incl. 4 Stoffkisten mit 3 Fachböden für Elementbreite 120 cm
			↔79 cm †156 cm ↗49 cm	↔88 cm †156 cm ↗49 cm	↔98 cm †156 cm ↗49 cm	↔117 cm †156 cm ↗49 cm
Artikel	PG	Preis	2138	2139	2140	2141


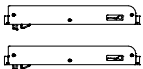

ZUBEHÖR			Inneneinteilung „TYP 3“		Inneneinteilung „TYP 4“	
			100	120	100	120
			Schrankinneneinteilung Typ 3	Schrankinneneinteilung Typ 3	Schrankinneneinteilung Typ 4	Schrankinneneinteilung Typ 4
			3 Schubk., 3 Kleiderstangen, Elementbreite 100	3 Schubk., 3 Kleiderstangen, Elementbreite 120	3 Schubk., 3 Fachb., 2 Kleiderstangen, Breite 100	3 Schubk., 3 Fachb., 2 Kleiderstangen, Breite 120
			↔98 cm †156 cm ↗49 cm	↔117 cm †156 cm ↗49 cm	↔98 cm †156 cm ↗49 cm	↔117 cm †156 cm ↗49 cm
Artikel	PG	Preis	2142	2143	2144	2145

ZUBEHÖR			Inneneinteilung „TYP 5“	
links + rechts montierbar			100	120
			Schrankinneneinteilung Typ 5	Schrankinneneinteilung Typ 5
			3 Schubk., 7 Fachb., 1 Kleiderstange, Breite 100	3 Schubk., 7 Fachb., 1 Kleiderstange, Breite 120
			↔98 cm †156 cm ↗49 cm	↔117 cm †156 cm ↗49 cm
Artikel	PG	Preis	2146	2147

Korpus-Innenfarbe	Modell-Nr.	PG
Dekor-Druck Oldenburg Buche	Z3010	1
Grau Struktur	Z3011	1

ZUBEHÖR			
	Für alle Breiten verwendbar! für kurze (geteilte) Drehtüren 	Für alle Breiten verwendbar! für lange Drehtüren 	Für alle Breiten verwendbar! für Drehtüren mit Bauchbinde/Quergriff 
	Innenspiegel	Innenspiegel	Garderobenhalter 
	↔28 cm ↑128 cm ↙1 cm	↔30 cm ↑160 cm ↙1 cm	↔27 cm ↑51 cm ↙7 cm
Artikel	PG	Preis	2117
			2118
			2119
			2001

ZUBEHÖR			Zubehör für Kommoden
			
	Krawattenhalter	Hosenhalter	Schubkasteneinteilung
	↔33 cm ↑33 cm	↔25 cm ↑10 cm ↙46 cm	Plexiglas für Schubkasten 120 cm
Artikel	PG	Preis	0003
			0007
			2148

ZUBEHÖR			
	Türendämpfer rauch EASY SLIDE		
	Montage nicht möglich bei Schränken mit Frontbeleuchtung		Montage nicht möglich bei Schränken mit Frontbeleuchtung
Schwebetürendämpfer 2er Set EASY SLIDE	Mitteltürendämpfer EASY SLIDE	Kollisionsdämpfer EASY SLIDE	
für 2- bis 4-trg. Schwebetürenschränke	für 3-trg. Schwebetürenschränke	für 2-trg. Schwebetürenschränke	
↔5 cm ↑2 cm ↙27 cm	↔4 cm ↑2 cm ↙28 cm	↔6 cm ↑11 cm ↙11 cm	
Artikel	PG	Preis	2182
			2183
			2180

ZUBEHÖR 1.0

rauch BLACK

für Dreh-/Schwebetürenschränke

Allgemein


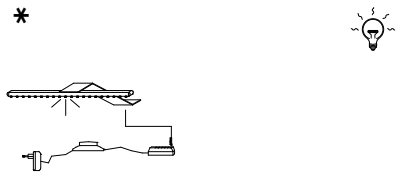
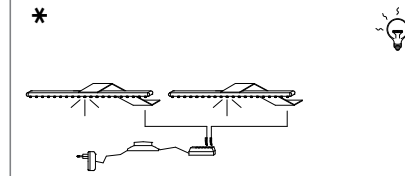
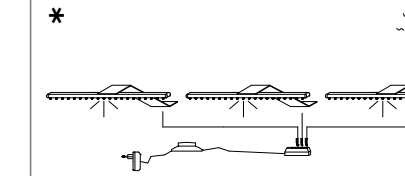
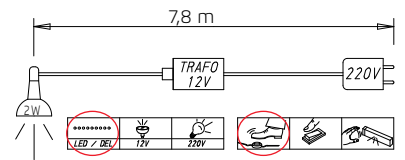
Korpus-Innenfarbe	Modell-Nr.	PG
Dekor-Druck Oldenburg Buche	Z3010	1
Grau Struktur	Z3011	1


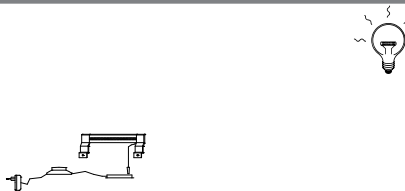
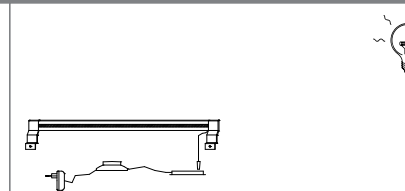
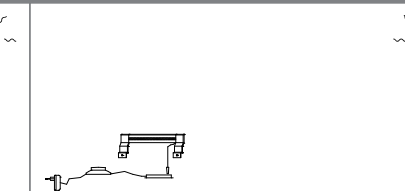
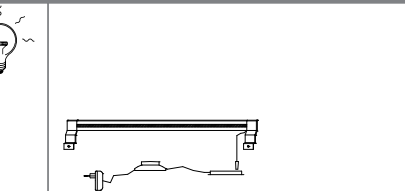
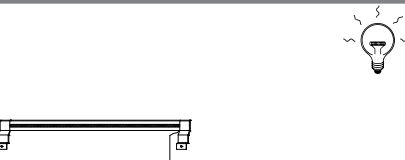
ZUBEHÖR							
für abgeschrägte Elemente und Eckschränke	Nicht für Modell Casante!			Nur in Verbindung mit einem Wäscheboden zu montieren!			
	Fachboden abgeschrägt ↔45 cm ↑2,2 cm ↗50 cm	Fachboden 1 Stück für Eckschrank 45° ↔98 cm ↑2,2 cm ↗50 cm	Fachboden 1 Stück für Eckschrank 90° ↔111 cm ↑2,2 cm ↗111 cm	Kleiderstange 2er Set für Eckschrank 90° ↔3 cm ↑85 cm ↗85 cm	Utensilienhalter für Eckschrank 45° ↔34 cm ↑85 cm ↗13 cm		
Artikel	PG	Preis	2052	2053	2054	2018	0008


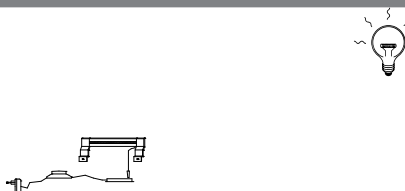
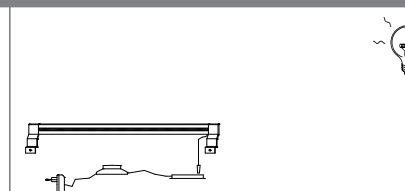
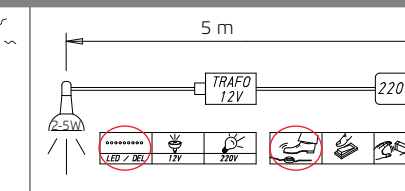

ZUBEHÖR			Innenbeleuchtung					
Montierbar an Oberboden, 1. oder 2. Fachboden. Achtung bei Kombination mit Inneneinteilung Typ 1 - Typ 5, nicht an 2. Fachboden montieren.								
	Innenbeleuchtung für Elementbreite 50 cm ↔3 cm ↑2 cm ↗50 cm	Innenbeleuchtung für Elementbreite 60cm ↔3 cm ↑2 cm ↗60 cm	Innenbeleuchtung für Elementbreite 80 cm ↔3 cm ↑2 cm ↗80 cm	Innenbeleuchtung für Elementbreite 90cm ↔3 cm ↑2 cm ↗80 cm	Innenbeleuchtung für Elementbreite 100cm ↔3 cm ↑2 cm ↗100 cm	Innenbeleuchtung für Elementbreite 120 cm ↔3 cm ↑2 cm ↗120 cm		
	Artikel	PG	Preis	2060	2062	2063	2178	2061

ZUBEHÖR			Innenbeleuchtung			
	Innenbel. Art. 0067					
	Innenbel. Art. 2060-2064 6 m		LED-Leuchte 2er Set, weiß für Bett ↔5 cm ↑1,5 cm		LED-Leuchte 2er Set, schwarz für Bett ↔5 cm ↑1,5 cm	
	Innenbeleuchtung mit Bewegungsmelder ↔10 cm ↑2 cm ↗10 cm	Dieses Produkt enthält eine Lichtquelle der Energieeffizienzklasse F.		LED-Leuchte 2er Set 0062 + 0063 2,5 m		Dieses Produkt enthält eine Lichtquelle der Energieeffizienzklasse G.
Artikel	PG	Preis	0067	0062	0063	

Korpus-Innenfarbe	Modell-Nr.	PG
Dekor-Druck Oldenburg Buche	Z3010	1
Grau Struktur	Z3011	1

ZUBEHÖR		Schrankaufsatzleuchten			
<p>* Hinweis: nicht für Schwebetürenschränke geeignet</p> 	<p>*</p> 	<p>*</p> 	<p>*</p> 	 <p>Dieses Produkt enthält eine Lichtquelle der Energieeffizienzklasse G.</p> <p>EPREL 766530</p>	
	LED-Leuchte 1er Set	LED-Leuchte 2er Set	LED-Leuchte 3er Set		
	alu Carree*	alu Carree*	alu Carree*		
	↔16 cm ↓4 cm ↗33 cm	↔16 cm ↓4 cm ↗33 cm	↔16 cm ↓4 cm ↗33 cm		
Artikel	PG	Preis	2191	2192	2193

ZUBEHÖR		Schrankaufsatzleuchten				
					 <p>Dieses Produkt enthält eine Lichtquelle der Energieeffizienzklasse E.</p> <p>EPREL 766774</p>	
	LED-Leuchte 1er Set	LED-Leuchte 1er Set	LED-Leuchte 1er Set	LED-Leuchte 1er Set		
	chrom Linea 50	chrom Linea 100	alu Linea 50	alu Linea 100		
	↔50 cm ↓7 cm ↗14 cm	↔100 cm ↓7 cm ↗14 cm	↔50 cm ↓7 cm ↗14 cm	↔100 cm ↓7 cm ↗14 cm		
Artikel	PG	Preis	1266	1267	1264	1265

ZUBEHÖR		Schrankaufsatzleuchten		
				 <p>Dieses Produkt enthält eine Lichtquelle der Energieeffizienzklasse E.</p> <p>EPREL 766774</p>
	LED-Leuchte 1er Set	LED-Leuchte 1er Set		
	schwarz Linea 50	schwarz Linea 100		
	↔50 cm ↓7 cm ↗14 cm	↔100 cm ↓7 cm ↗14 cm		
Artikel	PG	Preis	1262	1263

ZUBEHÖR 1.0

rauch BLACK

für Betten

Allgemein

Korpus-Innenfarbe	Modell-Nr.	PG
Dekor-Druck Oldenburg Buche	Z3010	1
Grau Struktur	Z3011	1

ZUBEHÖR		für alle Betten geeignet, Breite 70 cm	
<p>Aufsteckpolster werden auf die obere Kante der Bettseiten aufgesteckt.</p> <p>Lederoptik in den Farben basalt oder creme.</p>			
	Bettseitenpolster	Bettseitenpolster	
	Lederoptik basalt	Lederoptik creme	
	↔7 cm †8 cm ↗70 cm	↔7 cm †8 cm ↗70 cm	
Artikel	PG	Preis	9030
			9038

ZUBEHÖR		für alle Betten geeignet, Breite 130 cm	
<p>Aufsteckpolster werden auf die obere Kante der Bettseiten aufgesteckt.</p> <p>Lederoptik in den Farben basalt oder creme.</p>			
	Bettseitenpolster	Bettseitenpolster	
	Lederoptik basalt	Lederoptik creme	
	↔7 cm †8 cm ↗130 cm	↔7 cm †8 cm ↗130 cm	
Artikel	PG	Preis	9035
			9039

ZUBEHÖR		Schubkastendämpfer		Beleuchtung für Betten
für Betten	für Einzelbetten	für Doppelbetten		<p>Dieses Produkt enthält eine Lichtquelle der Energieeffizienzklasse G.</p>
	Bett Schubkastendämpfer	Bett Schubkastendämpfer	LED-Leuchte 2er Set	
		Zer Set	indirekte Bettseitenbeleuchtung mit Bewegungsmelder	
	↔2 cm †1 cm ↗15 cm	↔2 cm †1 cm ↗15 cm	↔2 cm †3 cm ↗28 cm	
Artikel	PG	Preis	2201	2009
			2200	