

Möbel LETZ

Finden und Wohlfühlen



Typenplan

Boston-Extra von Rauch Orange - Schwebbett mit Nachtkonsolen weiß -

Wichtiger Hinweis für Sie

Etwaige Hinweise des Herstellers in dieser Produktinformation, die sich auf die Gewährleistung beziehen, haben für Sie keinerlei Bindungswirkung und können von Ihnen ignoriert werden. Ihre gesetzlichen Gewährleistungsrechte als Verbraucher uns gegenüber, als Ihrem Verkäufer, werden dadurch in keiner Weise berührt oder eingeschränkt. Sie können sich wegen aller Mängel jederzeit an uns wenden. Darüber hinaus gehende Herstellergarantien bleiben

Freudenberg/ Baden, Deutschland

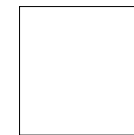
Möbel Letz GmbH
Am Gewerbepark 11
06895 Zahna-Elster

Tel.: 035383 - 6018 50

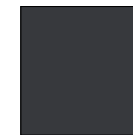
Fax.: 035383 - 6018 17



Front/Korpus, Absetzungen	Modell-Nr.
	Griffe/Griffleisten korpusfarben
grau-metallic, Absetzungen Dekor-Druck Eiche Artisan	AC104
alpinweiß, Absetzungen Dekor-Druck Eiche Artisan	AC105



alpinweiß



grau-metallic



Dekor-Druck Eiche Artisan



Griffe/Griffleisten korpusfarben

■ Die passenden Extras finden Sie nach den Schränken.

Lieferant: Rauch Möbelwerke GmbH

Qualitätsmerkmale

rauch ORANGE ZERLEGT



Innenfarbe Dekor-Druck Texline



Fachböden 16 mm stark



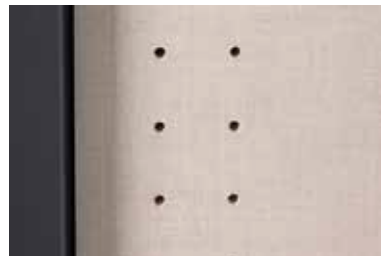
Führungsschienen aus Metall,
Schwebetürendämpfer optional



Topfbänder aus Metall,
Drehtürendämpfer optional



Schubkästen mit kugelgelagerten,
leisen Laufschienen



Durchgängige Rasterbohrung zum
flexiblen Anordnen von Kleiderstan-
ge und Fachböden



Für die Montage des Schrankes wird
folgender Platz benötigt:
Schrankhöhe + mind. 25 cm,
Schrankbreite + mind. je 25 cm an
beiden Seiten.



Extras für Drehtürenschränke siehe
rauch ORANGE - ZERLEGT Zubehör
1.0.
Extras für Schwebetürenschränke
siehe **rauch ORANGE - ZERLEGT**
Zubehör 1.1.

zeitlose
Optik

attraktive
Frontgestal-
tungen

langlebige
Produkt-
qualität

ausgezeich-
nete Möbel-
beschläge

umfang-
reiches
Zubehör

Qualität und Material



10 Jahre rauch Herstellergarantie!
Die Garantiebedingungen finden Sie auf
rauchmoebel.com/garantie und in Hinweisen,
die dem Produkt beiliegen.



Dekor-Druck
Die Möbelteile mit Dekor-Druck haben eine gleichmäßig
schöne, strapazierfähige Oberfläche.



Belastbarkeit
Die Belastungsgrenzen für alle Möbel- und Zubehörteile
finden Sie in der „Belastungstabelle“ unter:
<https://qrco.de/rauch-belastungstabelle>



Rohstoffe aus der Natur
Bei der Herstellung der Holzwerkstoffe für unsere
Möbel setzen wir ausschließlich auf unbelastete,
frische Schwach- und Sturmhölzer aus heimischen
nachhaltigen Forstbetrieben. Strenge Prüfungen
von neutralen Instituten bestätigen kontinuierlich
die Unbedenklichkeit von Material und Verfahren.



Der Blaue Engel
Das Umweltzeichen der Bundesregierung für
emissionsarme und gesundheitlich unbedenkliche
Möbel.
Ausgenommen sind Artikel, welche mit Textilien
oder Kunstleder bezogen sind.

Ausgezeichnet und zertifiziert



Front/Korpus, Absetzungen	Modell-Nr.
grau-metallic, Absetzungen Dekor-Druck Eiche Artisan	AC104
alpinweiß, Absetzungen Dekor-Druck Eiche Artisan	AC105

BETTEN		Bettanlage bestehend aus Bett und 2 Nachttischen.			
<ul style="list-style-type: none"> Bettseitenhöhe = 47 cm Einlegetiefe Lattenrost (Oberkante Bettseite bis Auflagehöhe): 17,0 cm Lattenrost nicht enthalten! 			<p>Dieses Produkt enthält eine Lichtquelle der Energieeffizienzklasse E.</p> <p>EPREL 766774</p>	<p>WICHTIGE INFO!</p> <p>Wir haben unsere Nachttische und Kommoden weiter optimiert. Bitte beachten Sie die neuen Abmessungen.</p> <p>Alles Details zum Produkt-Upgrade finden Sie hier →</p>	
	Bettanlage	Bettanlage			
	mit Beleuchtung, Nachttisch-Paar hängend	mit Beleuchtung, Nachttisch-Paar hängend			
	160/200 ↔245 cm †107 cm ↗207 cm BG 60	180/200 ↔265 cm †107 cm ↗207 cm BG 80			
Artikel	Preis	0BK5	0BK5		

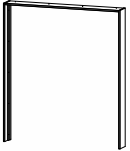


BEIMÖBEL				
		Kommode	Kommode	Kommode
		4 Schubkästen	2-türig, 2 Schubkästen	2-türig, 6 Schubkästen
		↔40 cm †81 cm ↗42 cm	↔80 cm †81 cm ↗42 cm	↔120 cm †81 cm ↗42 cm
Artikel	Preis	67QD	67UD	67CD

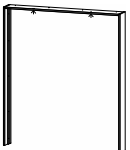



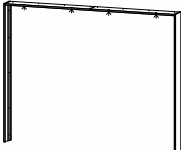


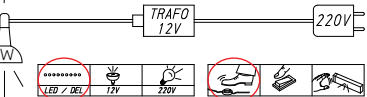
SCHRÄNKE				
<p>Die passenden Extras finden Sie nach den Schränken.</p>				<p>*HINWEIS! Aus konstruktiven Gründen ist bei Elementbreite 112,5 cm der Fachboden in der Stärke 2,2 cm.</p>
	Schwebetürenschränk	Schwebetürenschränk	Schwebetürenschränk	
	2-türig, 1 Spiegeltüre, Spiegel/Glas teilaufgelegt	2-türig, 1 Spiegeltüre, Spiegel/Glas teilaufgelegt	2-türig, 1 Spiegeltüre, Spiegel/Glas teilaufgelegt	
	↔181 cm †210 cm ↗62 cm	↔226 cm †210 cm ↗62 cm	↔271 cm †210 cm ↗62 cm	
Artikel	Preis	5500	5544	5551

BOSTON EXTRA

rauch ORANGE ZERLEGT

Front/Korpus	Modell-Nr.
grau-metallic	AC104
alpinweiß	AC105

SCHRÄNKE		Passepartouts		
Gesamttiefe für Schränke mit Passepartout: ↗ 64 cm				
	Passepartout für Schwebetürenschränke 180 cm	Passepartout für Schwebetürenschränke 225 cm	Passepartout für Schwebetürenschränke 270 cm	
	↔189 cm †214 cm ↗23 cm	↔233 cm †214 cm ↗23 cm	↔278 cm †214 cm ↗23 cm	
	Artikel	Preis	9P2P	

SCHRÄNKE		Passepartouts mit Beleuchtung.		
Gesamttiefe für Schränke mit Passepartout: ↗ 64 cm	 	 	 	  <p>Dieses Produkt enthält eine Lichtquelle der Energieeffizienzklasse G.</p>
	Passepartout mit Beleuchtung, für Schwebetürenschränke 180 cm	Passepartout mit Beleuchtung, für Schwebetürenschränke 225 cm	Passepartout mit Beleuchtung, für Schwebetürenschränke 270 cm	
	↔189 cm †214 cm ↗23 cm	↔233 cm †214 cm ↗23 cm	↔278 cm †214 cm ↗23 cm	
	Artikel	Preis	9P2L	