

# Möbel LETZ

*Finden und Wohlfühlen*



## Typenplan

Allrounder von Rauch Blue - Treppenunterbau Eiche Artisan

### **Wichtiger Hinweis für Sie**

Etwaige Hinweise des Herstellers in dieser Produktinformation, die sich auf die Gewährleistung beziehen, haben für Sie keinerlei Bindungswirkung und können von Ihnen ignoriert werden. Ihre gesetzlichen Gewährleistungsrechte als Verbraucher uns gegenüber, als Ihrem Verkäufer, werden dadurch in keiner Weise berührt oder eingeschränkt. Sie können sich wegen aller Mängel jederzeit an uns wenden. Darüber hinaus gehende Herstellergarantien bleiben

Freudenberg/ Main, Deutschland

Möbel Letz GmbH  
Am Gewerbepark 11  
06895 Zahna-Elster

Tel.: 035383 - 6018 50

Fax.: 035383 - 6018 17



■ Das passende Zubehör finden Sie nach den Schränken.

Lieferant: Rauch Möbelwerke GmbH

# Qualitätsmerkmale

rauch BLUE



Innenfarbe Dekor-Druck Textline



Fachböden 16 mm stark



Führungsschienen aus Metall,  
Schwebetürendämpfer optional



Topfbänder aus Metall,  
Drehtürendämpfer optional



Schubkästen mit kugelgelagerten,  
leisen Laufschienen



Durchgängige Rasterbohrung zum  
flexiblen Anordnen von Kleiderstan-  
ge und Fachböden



Für die Montage des Schrankes wird  
folgender Platz benötigt:  
**Schrankhöhe + mind. 25 cm,**  
**Schrankbreite + mind. je 25 cm an**  
**beiden Seiten.**



Extras für Drehtüreschränke siehe  
rauch BLUE Zubehör 2.0 / Extras für  
Schwebetüreschränke finden Sie  
nach den Schränken.

Top-  
Verarbei-  
tung

bewährte  
Beschlag-  
technik

einfache  
Montage

praktische  
Zubehör-  
artikel

## Materialinformation



### Dekor-Druck

Die Möbelteile mit Dekor-Druck haben eine gleich-  
mäßig schöne, strapazierfähige Oberfläche.



### Belastbarkeit

Die Belastungsgrenzen für alle Möbel- und  
Zubehörteile finden Sie in der „Belastungstabelle“  
unter:

<https://qrco.de/rauch-belastungstabelle>



### Rohstoffe aus der Natur

Bei der Herstellung der Holzwerkstoffe für unsere  
Möbel setzen wir ausschließlich auf unbelastete,  
frische Schwach- und Sturmhölzer aus heimischen  
nachhaltigen Forstbetrieben. Strenge Prüfungen  
von neutralen Instituten bestätigen kontinuierlich  
die Unbedenklichkeit von Material und Verfahren.



### Der Blaue Engel

Das Umweltzeichen der Bundesregierung für  
emissionsarme und gesundheitlich unbedenkliche  
Möbel.

Ausgenommen sind Artikel, welche mit Textilien  
oder Kunstleder bezogen sind.

## Ausgezeichnet und zertifiziert



Mod.-Nr.	Frontausführung ▶	DEKOR-DRUCK			HOCHGLANZ
<b>Korpusfarbe ▼</b>		korpusfarben	alpinweiß	grau-metallic	weiß
alpinweiß		<b>AG380</b>	---	---	<b>AG383</b>
grau-metallic		<b>AG381</b>	<b>AG386</b>	---	<b>AG384</b>
Dekor-Druck Eiche Artisan		<b>AG382</b>	<b>AG387</b>	<b>AG533</b>	<b>AG385</b>

**GRIFFE ▶ GRAU-METALLIC**

<b>DREHTÜRENSCHRÄNKE</b>  	Breite in cm	47	47	69	91	136	136
	Tiefe 41 cm						
	Skizze						
	Das passende Zubehör finden Sie nach den Schränken.	Bezeichnung	Drehtürenschränk	Drehtürenschränk	Drehtürenschränk	Drehtürenschränk	Drehtürenschränk
	Bezeichnung	1-türig	1-türig, abschließbar	2-türig	2-türig	3-türig	3-türig, 1 Türe abschließbar
	Maße (B/T)	↔47 cm ↗41 cm	↔47 cm ↗41 cm	↔69 cm ↗41 cm	↔91 cm ↗41 cm	↔136 cm ↗41 cm	↔136 cm ↗41 cm
<b>Höhe 197 cm</b>		▼ Art.-Nr.	▼ Preis	Höhe 197 cm			
	Dekor	<b>3636</b>	<b>36A0</b>	<b>39D1</b>	<b>3637</b>	<b>3631</b>	<b>36A1</b>
	Hochglanz	<b>3940</b>	<b>39A0</b>	<b>39H1</b>	<b>3160</b>	<b>3945</b>	<b>39A1</b>
<b>Höhe 210 cm</b>		▼ Art.-Nr.	▼ Preis	Höhe 210 cm			
	Dekor	<b>4636</b>	<b>46A0</b>	<b>49D0</b>	<b>4637</b>	<b>4674</b>	<b>46A1</b>
	Hochglanz	<b>4987</b>	<b>49A0</b>	<b>49H1</b>	<b>49B0</b>	<b>49B1</b>	<b>49A1</b>

# ALLROUNDER

rauch BLUE

Mod.-Nr.	Frontausführung ▶	DEKOR-DRUCK			HOCHGLANZ
Korpusfarbe ▼		korpusfarben	alpinweiß	grau-metallic	weiß
alpinweiß		<b>AG380</b>	---	---	<b>AG383</b>
grau-metallic		<b>AG381</b>	<b>AG386</b>	---	<b>AG384</b>
Dekor-Druck Eiche Artisan		<b>AG382</b>	<b>AG387</b>	<b>AG533</b>	<b>AG385</b>

GRIFFE ▶ GRAU-METALLIC

DREHTÜRENSCHRÄNKE	Breite in cm	47	47	47	47	69	69
	Tiefe 54 cm						
Das passende Zubehör finden Sie nach den Schränken.	Skizze						
	Bezeichnung	Drehtürenschränk	Drehtürenschränk	Drehtürenschränk	Drehtürenschränk	Drehtürenschränk	Drehtürenschränk
	Bezeichnung	1-türig	1-türig	1-türig, abschließbar	1-türig, abschließbar	2-türig	2-türig
	Maße (B/T)	↔47 cm ↗54 cm	↔47 cm ↗54 cm	↔47 cm ↗54 cm	↔47 cm ↗54 cm	↔69 cm ↗54 cm	↔69 cm ↗54 cm
Höhe 197 cm	▼ Art.-Nr.	▼ Preis	...	Höhe 197 cm			
Dekor	<b>3726</b>	<b>3646</b>	<b>3802</b>	<b>36A2</b>	<b>3555</b>	<b>3D09</b>	
Hochglanz	<b>3103</b>	<b>3632</b>	<b>39A3</b>	<b>39A2</b>	<b>3554</b>	<b>3H09</b>	
Höhe 210 cm	▼ Art.-Nr.	▼ Preis	...	Höhe 210 cm			
Dekor	<b>4701</b>	<b>4646</b>	<b>46A7</b>	<b>46A2</b>	<b>49D2</b>	<b>4DA0</b>	
Hochglanz	<b>4866</b>	<b>4681</b>	<b>49A7</b>	<b>49A2</b>	<b>49H2</b>	<b>4HA0</b>	

Mod.-Nr.	Frontausführung ▶	DEKOR-DRUCK			HOCHGLANZ
<b>Korpusfarbe ▼</b>		korpusfarben	alpinweiß	grau-metallic	weiß
alpinweiß		<b>AG380</b>	---	---	<b>AG383</b>
grau-metallic		<b>AG381</b>	<b>AG386</b>	---	<b>AG384</b>
Dekor-Druck Eiche Artisan		<b>AG382</b>	<b>AG387</b>	<b>AG533</b>	<b>AG385</b>

GRIFFE ▶ GRAU-METALLIC

<b>DREHTÜRENSCHRÄNKE</b>  <b>54 cm</b>	Breite in cm	91	91	136	136	136	136
	Tiefe 54 cm						
	Skizze						
	Bezeichnung	Drehtürenschränk	Drehtürenschränk	Drehtürenschränk	Drehtürenschränk	Drehtürenschränk	Drehtürenschränk
Das passende Zubehör finden Sie nach den Schränken.	Bezeichnung	2-türig	2-türig	3-türig	3-türig	3-türig, 1 Türe abschließbar	3-türig, 1 Türe abschließbar
	Maße (B/T)	↔91 cm ↗54 cm	↔91 cm ↗54 cm	↔136 cm ↗54 cm	↔136 cm ↗54 cm	↔136 cm ↗54 cm	↔136 cm ↗54 cm
Höhe 197 cm	▼ Art.-Nr.	▼ Preis	...	Höhe 197 cm			
Dekor	<b>3730</b>	<b>3647</b>	<b>3732</b>	<b>3535</b>	<b>36A4</b>	<b>3536</b>	
Hochglanz	<b>3100</b>	<b>3633</b>	<b>3105</b>	<b>35H5</b>	<b>39A4</b>	<b>35H6</b>	
Höhe 210 cm	▼ Art.-Nr.	▼ Preis	...	Höhe 210 cm			
Dekor	<b>4F19</b>	<b>4F04</b>	<b>4772</b>	<b>4555</b>	<b>46A8</b>	<b>4556</b>	
Hochglanz	<b>4867</b>	<b>4695</b>	<b>4868</b>	<b>45H5</b>	<b>49A8</b>	<b>45H6</b>	

# ALLROUNDER

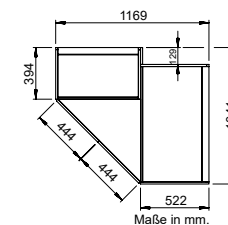
rauch BLUE

Mod.-Nr.	Frontausführung ▶	DEKOR-DRUCK			HOCHGLANZ
<b>Korpusfarbe ▼</b>		korpusfarben	alpinweiß	grau-metallic	weiß
alpinweiß		<b>AG380</b>	---	---	<b>AG383</b>
grau-metallic		<b>AG381</b>	<b>AG386</b>	---	<b>AG384</b>
Dekor-Druck Eiche Artisan		<b>AG382</b>	<b>AG387</b>	<b>AG533</b>	<b>AG385</b>

GRIFFE ▶	GRAU-METALLIC					
----------	---------------	--	--	--	--	--

DREHTÜRENSCHRÄNKE  ↗ 54 cm	Breite in cm	47	47	90	136	136	Eckschrank	
	Tiefe 54 cm							
	Skizze							
Das passende Zubehör finden Sie nach den Schränken.	Bezeichnung	Drehtürenschränk		Drehtürenschränk	Drehtürenschränk	Drehtürenschränk	Drehtüren-Eckschrank	
	Bezeichnung	1-türig, Anschlag links, 2 Schubkästen		1-türig, Anschlag rechts, 2 Schubkästen	2-türig, 2 Schubkästen	3-türig, 2 Schubkästen	3-türig, 5 Schubkästen	2-türig, links + rechts montierbar
	Maße (B/T)	↔47 cm ↗54 cm		↔47 cm ↗54 cm	↔91 cm ↗54 cm	↔136 cm ↗54 cm	↔136 cm ↗54 cm	↔117 cm ↗104 cm
Höhe 197 cm	▼ Art.-Nr.	▼ Preis	...	Höhe 197 cm				
Dekor	<b>32Q0</b>	<b>33Q0</b>	<b>32Q1</b>	<b>32Q2</b>	<b>02L8</b>	<b>3252</b>		
Hochglanz	<b>3101</b>	<b>3102</b>	<b>33Q1</b>	<b>33Q2</b>	<b>0LL8</b>	<b>3253</b>		
Höhe 210 cm	▼ Art.-Nr.	▼ Preis	...	Höhe 210 cm				
Dekor	<b>42Q3</b>	<b>43Q3</b>	<b>42Q4</b>	<b>42Q5</b>	<b>02G9</b>	<b>4527</b>		
Hochglanz	<b>4872</b>	<b>4873</b>	<b>43Q4</b>	<b>43Q5</b>	<b>0GG9</b>	<b>4544</b>		

Platzbedarf für Eckschrank:



Mod.-Nr.	Frontausführung ▶	DEKOR-DRUCK			HOCHGLANZ
<b>Korpusfarbe ▼</b>		korpusfarben	alpinweiß	grau-metallic	weiß
alpinweiß		<b>AG380</b>	---	---	<b>AG383</b>
grau-metallic		<b>AG381</b>	<b>AG386</b>	---	<b>AG384</b>
Dekor-Druck Eiche Artisan		<b>AG382</b>	<b>AG387</b>	<b>AG533</b>	<b>AG385</b>

**GRIFFE ▶** GRAU-METALLIC

<b>APOTHEKERSCHRANK, DREHTÜRENSCHRANK INKL. BÖDEN FÜR GETRÄNKEKISTEN, WÄSCHESCHRANK, AUSGLEICHSTÜRE</b>	Skizze	Apothekerschränk	Schränk für Getränkekisten	Wäscheschränk	Wäscheschränk	Wäscheschränk	Ausgleichstüre
		Max. Belastung je Fachboden: 10 kg	Max. Belastung je Fachboden: 25 kg				Max. Nischenbreite: 34 cm
		1-türig, 4 Schubkästen	1-türig	1-türig	2-türig	1-türig, incl. 3 Stoffkisten	1-türig, links + rechts montierbar
		Maße (B/T)	↔47 cm ↗54 cm	↔47 cm ↗54 cm	↔47 cm ↗54 cm	↔91 cm ↗54 cm	↔47 cm ↗54 cm
<b>Höhe 197 cm</b>	▼ Art.-Nr.	▼ Preis	...	<b>Höhe 197 cm</b>			
Dekor	<b>3263</b>	---	---	---	---	---	<b>3261</b>
Hochglanz	<b>3273</b>	---	---	---	---	---	<b>3271</b>
<b>Höhe 210 cm</b>	▼ Art.-Nr.	▼ Preis	...	<b>Höhe 210 cm</b>			
Dekor	<b>4534</b>	<b>4A00</b>	<b>4A05</b>	<b>4A11</b>	<b>0AL0</b>	<b>4Y80</b>	
Hochglanz	<b>4548</b>	<b>4A60</b>	<b>4A65</b>	<b>4A22</b>	<b>0AH0</b>	<b>4Y01</b>	

# ALLROUNDER

rauch BLUE










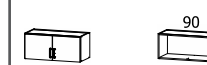
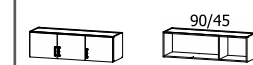





Mod.-Nr.	Frontausführung ▶	DEKOR-DRUCK			HOCHGLANZ
<b>Korpusfarbe ▼</b>		korpusfarben	alpinweiß	grau-metallic	weiß
alpinweiß		<b>AG380</b>	---	---	<b>AG383</b>
grau-metallic		<b>AG381</b>	<b>AG386</b>	---	<b>AG384</b>
Dekor-Druck Eiche Artisan		<b>AG382</b>	<b>AG387</b>	<b>AG533</b>	<b>AG385</b>

GRIFFE ▶ GRAU-METALLIC

HÄNGESCHRÄNKE	Breite in cm	40	40	80	WICHTIGE INFOS ZU DEN BEIMÖBELN! Wir haben unsere Nachttische und Kommoden angepasst. Bitte beachten Sie die neuen Maße.
	Höhe 58 cm	NEU		NEU	
Innenausstattung: 1 Fachb.	Skizze				
Max. Belastung: 15 kg pro Ebene (Deckel, Fachboden, Boden)					
Schrankaufsätze nicht möglich!	Bezeichnung	Hängeschrank	Hängeschrank	Hängeschrank	
	Bezeichnung	1-türig, Anschlag links	1-türig, Anschlag rechts	2-türig	
	Maße (B/H/T)	↔40 cm ↑58 cm ↘41 cm	↔40 cm ↑58 cm ↘41 cm	↔80 cm ↑58 cm ↘41 cm	
Höhe 58 cm	▼ Art.-Nr.	▼ Preis	...		Höhe 58 cm
Dekor	<b>61X3</b>		<b>61X1</b>	<b>61X5</b>	
Hochglanz	<b>61X4</b>		<b>61X2</b>	<b>61X6</b>	

Mod.-Nr.	Frontausführung ▶	DEKOR-DRUCK			HOCHGLANZ
<b>Korpusfarbe ▼</b>		korpusfarben	alpinweiß	grau-metallic	weiß
alpinweiß		<b>AG380</b>	---	---	<b>AG383</b>
grau-metallic		<b>AG381</b>	<b>AG386</b>	---	<b>AG384</b>
Dekor-Druck Eiche Artisan		<b>AG382</b>	<b>AG387</b>	<b>AG533</b>	<b>AG385</b>

**GRIFFE ▶ GRAU-METALLIC**








SCHRANKAUFSÄTZE für Drehtürenschränke	Breite in cm	47	47	69	91	136	Eckschrank
	Höhe 39 cm						
	Skizze						
	Nicht möglich bei Hängeschränken!	Bezeichnung	Aufsatzelement	Aufsatzelement	Aufsatzelement	Aufsatzelement	Aufsatzelement
	Bezeichnung	1-türig, Anschlag links	1-türig	2-türig	2-türig	3-türig	2-türig
	Maße (B/T)	↔47 cm †39 cm	↔47 cm †39 cm	↔69 cm †39 cm	↔91 cm †39 cm	↔136 cm †39 cm	↔117 cm †39 cm ↗104 cm
<b>Tiefe 41 cm</b>	▼ Art.-Nr.	▼ Preis	...	<b>Tiefe 41 cm</b>			
 Dekor	<b>3421</b>	<b>3336</b>	<b>3349</b>	<b>3341</b>	<b>3422</b>	---	
 Hochglanz	<b>3H01</b>	<b>3H02</b>	<b>3359</b>	<b>3H03</b>	<b>3H04</b>	---	
<b>Tiefe 54 cm</b>	▼ Art.-Nr.	▼ Preis	...	<b>Tiefe 54 cm</b>			
 Dekor	<b>3345</b>	<b>3346</b>	<b>3344</b>	<b>3351</b>	<b>3352</b>	<b>3350</b>	
 Hochglanz	<b>3301</b>	<b>3302</b>	<b>3354</b>	<b>3306</b>	<b>3307</b>	<b>3353</b>	

# ALLROUNDER

rauch BLUE




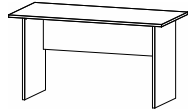



Mod.-Nr.	Frontausführung ▶	DEKOR-DRUCK			HOCHGLANZ
<b>Korpusfarbe ▼</b>		korpusfarben	alpinweiß	grau-metallic	weiß
alpinweiß		<b>AG380</b>	---	---	<b>AG383</b>
grau-metallic		<b>AG381</b>	<b>AG386</b>	---	<b>AG384</b>
Dekor-Druck Eiche Artisan		<b>AG382</b>	<b>AG387</b>	<b>AG533</b>	<b>AG385</b>

**GRIFFE ▶** GRAU-METALLIC

BEIMÖBEL	Breite in cm	40	40	80	80	40
	Skizze					
Bezeichnung	Nachttisch	Kommode	Kommode	Kommode	Kommode	
Bezeichnung	2 Schubkästen	4 Schubkästen	5 Schubkästen	2-türig, 2 Schubkästen	5 Schubkästen	
Maße (B/H/T)	↔40 cm †42 cm ↗42 cm	↔40 cm †81 cm ↗42 cm	↔80 cm †81 cm ↗42 cm	↔80 cm †81 cm ↗42 cm	↔40 cm †100 cm ↗42 cm	
	▼ Art.-Nr.	▼ Preis	...			
 Dekor	<b>67DD</b>	<b>67QD</b>	<b>67WD</b>	<b>67UD</b>	<b>68ED</b>	
 Hochglanz	<b>67DH</b>	<b>67QH</b>	<b>67WH</b>	<b>67UH</b>	<b>68EH</b>	

**WICHTIGE INFOS ZU DEN BEIMÖBELN!**

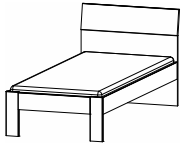
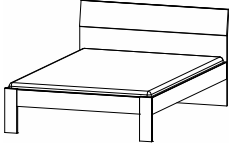
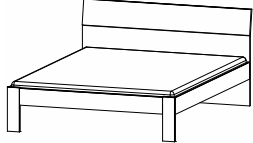
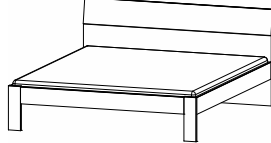

Wir haben unsere Nachttische und Kommoden angepasst. Bitte beachten Sie die neuen Maße.

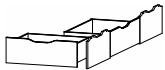
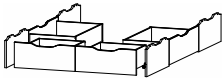
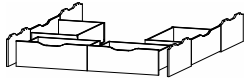
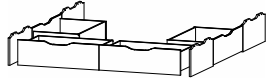

BEIMÖBEL	Breite in cm	80	120	80	Schreibtisch	Rollcontainer
	Skizze					
Bezeichnung	Kommode	TV-Element	TV-Element	Schreibtisch	Rollcontainer	
Bezeichnung	2-türig, 2 Schubkästen	6 Schubkästen	2 Schubkästen		3 Schubkästen	
Maße (B/H/T)	↔80 cm †100 cm ↗42 cm	↔120 cm †42 cm ↗42 cm	↔80 cm †42 cm ↗42 cm	↔140 cm †75 cm ↗66 cm	↔40 cm ↗42 cm	
	▼ Art.-Nr.	▼ Preis	...			
 Dekor	<b>68JD</b>	<b>68LD</b>	<b>68KD</b>	<b>9503</b>	<b>68ND</b>	
 Hochglanz	<b>68JH</b>	<b>68LH</b>	<b>68KH</b>	-	<b>68NH</b>	

**WICHTIGE INFOS ZU DEN BEIMÖBELN!**

Wir haben unsere Nachttische und Kommoden angepasst. Bitte beachten Sie die neuen Maße.

Mod.-Nr.	Frontausführung ▶	DEKOR-DRUCK		
Korpusfarbe ▼		korpusfarben		
alpinweiß		<b>AG380</b>		
grau-metallic		<b>AG381</b>		
Dekor-Druck Eiche Artisan		<b>AG382</b>		

<b>BETTEN</b>  <ul style="list-style-type: none"> <li>• Bettseitenhöhe = 41 cm</li> <li>• Lattenrost 3-fach höhenverstellbar</li> <li>• Einlegetiefen (Oberkante Bettseite bis Auflagehöhe): 9,9 cm, 11,5 cm, 13,1 cm</li> </ul>	Liegefläche	90/200	140/200	160/200	180/200	
	Skizze					
	Bezeichnung	Bett	Bett	Bett	Bett	
	Bezeichnung					
	Maße (B/H/T)	90/200 ↔ 95 cm †90 cm †209 cm BG 90	140/200 ↔ 145 cm †90 cm †209 cm BG 40	160/200 ↔ 165 cm †90 cm †209 cm BG 60	180/200 ↔ 185 cm †90 cm †209 cm BG 80	
	▼ Art.-Nr.	▼ Preis	...			
 Dekor		<b>605M</b>	<b>605Q</b>	<b>605T</b>	<b>605Y</b>	

<b>SOCKELSCHUBKÄSTEN</b>	Liegefläche	90/200	140/200	160/200	180/200	
	Skizze					
	Bezeichnung	Sockelschubkasten	Sockelschubkasten	Sockelschubkasten	Sockelschubkasten	
	Bezeichnung	mit 2 Schubkästen	mit 4 Schubkästen	mit 4 Schubkästen	mit 4 Schubkästen	
	Maße (B/H/T)	90/200 ↔ 80 cm †28 cm †203 cm BG 90	140/200 ↔ 140 cm †28 cm †203 cm BG 40	160/200 ↔ 160 cm †28 cm †203 cm BG 60	180/200 ↔ 180 cm †28 cm †203 cm BG 80	
	▼ Art.-Nr.	▼ Preis	...			
 Dekor		<b>9943</b>	<b>9952</b>	<b>9967</b>	<b>9969</b>	



Farbe	Modell-Nr.
Texline (naturfarbene Leinenoptik)	A0031



Dekor-Druck  
Texline




Lieferant: Rauch Möbelwerke GmbH


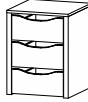
# ZUBEHÖR

rauch BLUE




für Elementbreite 45, 67,5, 90 cm

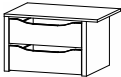
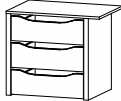
Farbe	Modell-Nr.
Texline (naturfarbene Leinenoptik)	A0031

ELEMENTBREITE ▶		45	45	45
				
		Fachboden für Drehtüreschränke für Schranktiefe 54 cm	Schuhablageböden mit Leisten für Elementbreite 45cm	Kleiderstange für Elementbreite 45cm
		↔43 cm ↓1,6 cm ↗45 cm	↔43 cm ↓1,6 cm ↗37 cm	↔43 cm ↓3 cm ↗2 cm
1 Stück	Preis	<b>9601</b>		<b>9737</b>
2er Set		<b>9F22</b>	<b>9FE2</b>	
3er Set		<b>9602</b>	<b>9FE3</b>	
5er Set		<b>9603</b>		

ELEMENTBREITE ▶		45	45
			
		Schubkasteneinsatz mit 2 Schubkästen für Elementbreite 45cm	Schubkasteneinsatz mit 3 Schubkästen für Elementbreite 45cm
		↔43 cm ↓39 cm ↗45 cm	↔43 cm ↓57 cm ↗45 cm
Artikel	Preis	<b>9843</b>	<b>9893</b>

Farbe	Modell-Nr.
Textline (naturfarbene Leinenoptik)	A0031

ELEMENTBREITE ▶		67,5	67,5	67,5
				
		Fachboden für Drehtürenschränke für Elementbreite 66cm	Schuhablageböden mit Leisten für Elementbreite 66cm	Kleiderstange für Elementbreite 66cm
		↔66 cm ↓1,6 cm ↗45 cm	↔66 cm ↓1,6 cm ↗37 cm	↔65 cm ↓3 cm ↗2 cm
1 Stück	Preis	<b>9F11</b>		<b>9743</b>
2er Set		<b>9F12</b>	<b>9FG2</b>	
3er Set		<b>9F13</b>	<b>9FG3</b>	
5er Set		<b>9F18</b>		




ELEMENTBREITE ▶		67,5	67,5
			
		Schubkasteneinsatz mit 2 Schubkästen für Elementbreite 66cm	Schubkasteneinsatz mit 3 Schubkästen für Elementbreite 66cm
		↔66 cm ↓39 cm ↗45 cm	↔66 cm ↓57 cm ↗45 cm
Artikel	Preis	<b>9864</b>	<b>9860</b>


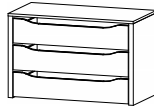
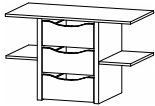
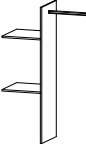

# ZUBEHÖR

rauch BLUE

für Elementbreite 45, 67,5, 90 cm

Farbe	Modell-Nr.
Texline (naturfarbene Leinenoptik)	A0031

ELEMENTBREITE ▶		90	90	90	
					
		Fachboden für Drehtüreschränke für Schranktiefe 54 cm	2 Schuhablageböden mit Leisten für Elementbreite 90cm	Kleiderstange für Elementbreite 90cm	
		↔88 cm ↓1,6 cm ↗45 cm	↔88 cm ↓1,6 cm ↗37 cm	↔87 cm ↓3 cm ↗2 cm	
1 Stück	Preis	<b>9604</b>		<b>9736</b>	
2er Set		<b>9F21</b>	<b>9FH2</b>		
3er Set		<b>9605</b>	<b>9FH3</b>		
5er Set		<b>9606</b>			

ELEMENTBREITE ▶		90	90	90	90	90
						
		Schubkasteneinsatz mit 2 Schubkästen für Elementbreite 90cm	Schubkasteneinsatz mit 3 Schubkästen für Elementbreite 90cm	Schubkasteneinsatz für Elementbreite 90cm mit 3 Schubkästen mit Ablagen	Schrankinneneinteilung mit Kleiderstange mit 2 Fachböden für Elementbreite 90cm	Schrankinneneinteilung mit 2 Fachböden für Elementbreite 90cm
		↔88 cm ↓39 cm ↗45 cm	↔88 cm ↓57 cm ↗45 cm	↔88 cm ↓57 cm ↗45 cm	↔88 cm ↓147 cm ↗45 cm	↔45 cm ↓147 cm ↗45 cm
Artikel	Preis	<b>9845</b>	<b>9895</b>	<b>9898</b>	<b>9951</b>	<b>9934</b>

Farbe	Modell-Nr.
Texline (naturfarbene Leinenoptik)	A0031

ALLGEMEIN		Drehtürendämpfer			
		Drehtürendämpfer 5er Set	Drehtürendämpfer 10er Set	Innenspiegel	Hängespiegel
		Mind. 2 Stück pro Tür. Für Schränke, Beimöbel usw. Nicht möglich bei Eckschränken.	Mind. 2 Stück pro Tür. Für Schränke, Beimöbel usw. Nicht möglich bei Eckschränken.	für Drehtüren	
		↔45 cm ↓3 cm ↗7 cm	↔45 cm ↓12 cm ↗7 cm	↔29 cm ↓130 cm ↗0 cm	↔60 cm ↓90 cm ↗2 cm
Artikel	Preis	<b>9DD5</b>	<b>9DD0</b>	<b>98S8</b>	<b>98A7</b>

ALLGEMEIN		Stoffkisten, Kleiderbügelhalter, Garderobehalter			
		Stoffkiste	Stoffkiste	Kleiderbügelhalter	Garderobehalter
		2er Set grau	3er Set grau	zum Aufhängen in Schranktiefe 41 cm	
		2 x ↔38 cm ↓29 cm ↗29 cm	3 x ↔38 cm ↓29 cm ↗29 cm	↔31 cm ↓6 cm ↗4 cm	↔7 cm ↓52 cm ↗28 cm
Artikel	Preis	<b>93G2</b>	<b>93G3</b>	<b>9760</b>	<b>9767</b>


ALLGEMEIN		Hakenleiste, Hosenhalter, Krawattenhalter		
		Hakenleiste	Hosenhalter	Krawattenhalter
				schwenkbar
		↔35 cm ↓5 cm ↗5 cm	↔25 cm ↓7 cm ↗46 cm	↔32 cm ↓27 cm ↗6 cm
Artikel	Preis	<b>9HL1</b>	<b>990H</b>	<b>9768</b>

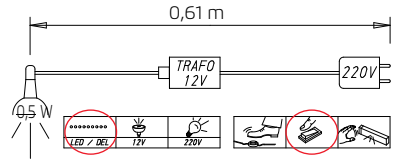
# ZUBEHÖR 2.0


rauch BLUE

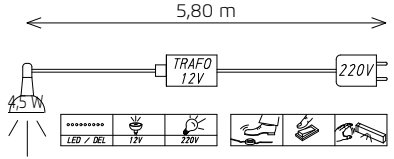
Allgemein

Farbe	Modell-Nr.
Texline (naturfarbene Leinenoptik)	A0031

ALLGEMEIN	
 <p>LED Innenbeleuchtung mit Bewegungsmelder mit USB wiederaufladbar</p> <p>↔10 cm ↓2 cm ↗9 cm</p>	
Artikel	Preis
	<b>9T1B</b>



ALLGEMEIN	
 <p>LED-Leuchte 2er Set alufarben Linea-Stixx</p> <p>↔35 cm ↓6 cm ↗19 cm</p>	
2er Set	Preis
	<b>9L48</b>
3er Set	<b>9L49</b>



Dieses Produkt enthält eine Lichtquelle der Energieeffizienzklasse G.

EPREL766530