

Möbel LETZ

Finden und Wohlfühlen



Typenplan

Allrounder von Rauch Blue - Schrank mit Wäscheinwurf weiß - Eiche

Wichtiger Hinweis für Sie

Etwaige Hinweise des Herstellers in dieser Produktinformation, die sich auf die Gewährleistung beziehen, haben für Sie keinerlei Bindungswirkung und können von Ihnen ignoriert werden. Ihre gesetzlichen Gewährleistungsrechte als Verbraucher uns gegenüber, als Ihrem Verkäufer, werden dadurch in keiner Weise berührt oder eingeschränkt. Sie können sich wegen aller Mängel jederzeit an uns wenden. Darüber hinaus gehende Herstellergarantien bleiben

Freudenberg/ Main, Deutschland

Möbel Letz GmbH
Am Gewerbepark 11
06895 Zahna-Elster

Tel.: 035383 - 6018 50

Fax.: 035383 - 6018 17



■ Das passende Zubehör finden Sie nach den Schränken.

Lieferant: Rauch Möbelwerke GmbH

Qualitätsmerkmale

rauch BLUE



Innenfarbe Dekor-Druck Textline



Fachböden 16 mm stark



Führungsschienen aus Metall,
Schwebetürendämpfer optional



Topfbänder aus Metall,
Drehtürendämpfer optional



Schubkästen mit kugelgelagerten,
leisen Laufschienen



Durchgängige Rasterbohrung zum
flexiblen Anordnen von Kleiderstange
und Fachböden



Für die Montage des Schrankes wird
folgender Platz benötigt:
Schrankhöhe + mind. 25 cm,
Schrankbreite + mind. je 25 cm an
beiden Seiten.



Extras für Drehtürenschränke siehe
rauch BLUE Zubehör 2.0 / Extras für
Schwebetürenschränke finden Sie
nach den Schränken.

Top-
Verarbeit-
ung

bewährte
Beschlag-
technik

einfache
Montage

praktische
Zubehör-
artikel

Materialinformation



Dekor-Druck

Die Möbelteile mit Dekor-Druck haben eine gleich-
mäßig schöne, strapazierfähige Oberfläche.



Belastbarkeit

Die Belastungsgrenzen für alle Möbel- und
Zubehörteile finden Sie in der „Belastungstabelle“
unter:

<https://qrco.de/rauch-belastungstabelle>



Rohstoffe aus der Natur

Bei der Herstellung der Holzwerkstoffe für unsere
Möbel setzen wir ausschließlich auf unbelastete,
frische Schwach- und Sturmhölzer aus heimischen
nachhaltigen Forstbetrieben. Strenge Prüfungen
von neutralen Instituten bestätigen kontinuierlich
die Unbedenklichkeit von Material und Verfahren.



Der Blaue Engel

Das Umweltzeichen der Bundesregierung für
emissionsarme und gesundheitlich unbedenkliche
Möbel.

Ausgenommen sind Artikel, welche mit Textilien
oder Kunstleder bezogen sind.

Ausgezeichnet und zertifiziert



Mod.-Nr.	Frontausführung ▶	DEKOR-DRUCK			HOCHGLANZ
Korpusfarbe ▼		korpusfarben	alpinweiß	grau-metallic	weiß
alpinweiß		AG380	---	---	AG383
grau-metallic		AG381	AG386	---	AG384
Dekor-Druck Eiche Artisan		AG382	AG387	AG533	AG385

GRIFFE ▶ GRAU-METALLIC

DREHTÜRENSCHRÄNKE ↗ 41 cm	Breite in cm	47	47	69	91	136	136
	Tiefe 41 cm						
	Skizze						
Das passende Zubehör finden Sie nach den Schränken.	Bezeichnung	Drehtürenschränk		Drehtürenschränk	Drehtürenschränk	Drehtürenschränk	
	Bezeichnung	1-türig		1-türig, abschließbar	2-türig	3-türig	
	Maße (B/T)	↔47 cm ↗41 cm		↔69 cm ↗41 cm	↔91 cm ↗41 cm	↔136 cm ↗41 cm	
Höhe 197 cm	▼ Art.-Nr.	▼ Preis	...	Höhe 197 cm			
Dekor	3636	36A0	39D1	3637	3631	36A1	
Hochglanz	3940	39A0	39H1	3160	3945	39A1	
Höhe 210 cm	▼ Art.-Nr.	▼ Preis	...	Höhe 210 cm			
Dekor	4636	46A0	49D0	4637	4674	46A1	
Hochglanz	4987	49A0	49H1	49B0	49B1	49A1	

ALLROUNDER

rauch BLUE

Mod.-Nr.	Frontausführung ▶	DEKOR-DRUCK			HOCHGLANZ
Korpusfarbe ▼		korpusfarben	alpinweiß	grau-metallic	weiß
alpinweiß		AG380	---	---	AG383
grau-metallic		AG381	AG386	---	AG384
Dekor-Druck Eiche Artisan		AG382	AG387	AG533	AG385

GRIFFE ▶ GRAU-METALLIC

DREHTÜRENSCHRÄNKE	Breite in cm	47	47	47	47	69	69
	Tiefe 54 cm						
↗ 54 cm Das passende Zubehör finden Sie nach den Schränken.	Skizze						
	Bezeichnung	Drehtürenschränk	Drehtürenschränk	Drehtürenschränk	Drehtürenschränk	Drehtürenschränk	Drehtürenschränk
	Bezeichnung	1-türig	1-türig	1-türig, abschließbar	1-türig, abschließbar	2-türig	2-türig
	Maße (B/T)	↔47 cm ↗54 cm	↔47 cm ↗54 cm	↔47 cm ↗54 cm	↔47 cm ↗54 cm	↔69 cm ↗54 cm	↔69 cm ↗54 cm
Höhe 197 cm	▼ Art.-Nr.	▼ Preis	...	Höhe 197 cm			
Dekor	3726	3646	3802	36A2	3555	3D09	
Hochglanz	3103	3632	39A3	39A2	3554	3H09	
Höhe 210 cm	▼ Art.-Nr.	▼ Preis	...	Höhe 210 cm			
Dekor	4701	4646	46A7	46A2	49D2	4DA0	
Hochglanz	4866	4681	49A7	49A2	49H2	4HA0	

Mod.-Nr.	Frontausführung ▶	DEKOR-DRUCK			HOCHGLANZ
Korpusfarbe ▼		korpusfarben	alpinweiß	grau-metallic	weiß
alpinweiß		AG380	---	---	AG383
grau-metallic		AG381	AG386	---	AG384
Dekor-Druck Eiche Artisan		AG382	AG387	AG533	AG385

GRIFFE ▶ GRAU-METALLIC

DREHTÜRENSCHRÄNKE 54 cm	Breite in cm	91	91	136	136	136	136
	Tiefe 54 cm						
	Skizze						
	Bezeichnung	Drehtürenschränk	Drehtürenschränk	Drehtürenschränk	Drehtürenschränk	Drehtürenschränk	Drehtürenschränk
Das passende Zubehör finden Sie nach den Schränken.	Bezeichnung	2-türig	2-türig	3-türig	3-türig	3-türig, 1 Türe abschließbar	3-türig, 1 Türe abschließbar
	Maße (B/T)	↔91 cm ↗54 cm	↔91 cm ↗54 cm	↔136 cm ↗54 cm	↔136 cm ↗54 cm	↔136 cm ↗54 cm	↔136 cm ↗54 cm
Höhe 197 cm	▼ Art.-Nr.	▼ Preis	...	Höhe 197 cm			
Dekor	3730	3647	3732	3535	36A4	3536	
Hochglanz	3100	3633	3105	35H5	39A4	35H6	
Höhe 210 cm	▼ Art.-Nr.	▼ Preis	...	Höhe 210 cm			
Dekor	4F19	4F04	4772	4555	46A8	4556	
Hochglanz	4867	4695	4868	45H5	49A8	45H6	

ALLROUNDER

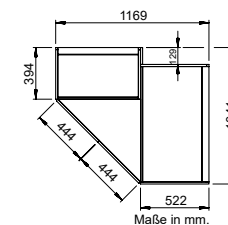
rauch BLUE

Mod.-Nr.	Frontausführung ▶	DEKOR-DRUCK			HOCHGLANZ
Korpusfarbe ▼		korpusfarben	alpinweiß	grau-metallic	weiß
alpinweiß		AG380	---	---	AG383
grau-metallic		AG381	AG386	---	AG384
Dekor-Druck Eiche Artisan		AG382	AG387	AG533	AG385

GRIFFE ▶	GRAU-METALLIC					
----------	---------------	--	--	--	--	--

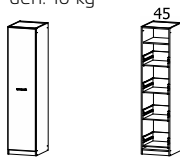
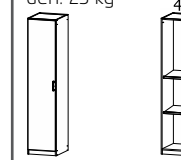
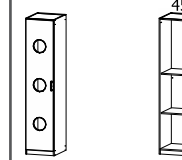
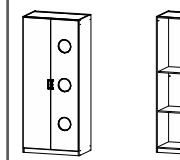
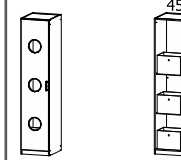
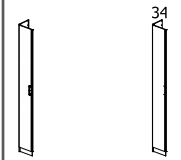




DREHTÜRENSCHRÄNKE ↗ 54 cm	Breite in cm	47	47	90	136	136	Eckschrank	
	Tiefe 54 cm							
	Skizze							
Das passende Zubehör finden Sie nach den Schränken.	Bezeichnung	Drehtürenschränk		Drehtürenschränk	Drehtürenschränk	Drehtürenschränk	Drehtüren-Eckschrank	
	Bezeichnung	1-türig, Anschlag links, 2 Schubkästen		1-türig, Anschlag rechts, 2 Schubkästen	2-türig, 2 Schubkästen	3-türig, 2 Schubkästen	3-türig, 5 Schubkästen	2-türig, links + rechts montierbar
	Maße (B/T)	↔47 cm ↗54 cm		↔47 cm ↗54 cm	↔91 cm ↗54 cm	↔136 cm ↗54 cm	↔136 cm ↗54 cm	↔117 cm ↗104 cm
Höhe 197 cm	▼ Art.-Nr.	▼ Preis	...	Höhe 197 cm				
Dekor	32Q0	33Q0	32Q1	32Q2	02L8	3252		
Hochglanz	3101	3102	33Q1	33Q2	0LL8	3253		
Höhe 210 cm	▼ Art.-Nr.	▼ Preis	...	Höhe 210 cm				
Dekor	42Q3	43Q3	42Q4	42Q5	02G9	4527		
Hochglanz	4872	4873	43Q4	43Q5	0GG9	4544		

Platzbedarf für Eckschrank:



Mod.-Nr.	Frontausführung ▶	DEKOR-DRUCK			HOCHGLANZ
Korpusfarbe ▼		korpusfarben	alpinweiß	grau-metallic	weiß
alpinweiß		AG380	---	---	AG383
grau-metallic		AG381	AG386	---	AG384
Dekor-Druck Eiche Artisan		AG382	AG387	AG533	AG385

GRIFFE ▶	GRAU-METALLIC					
----------	---------------	--	--	--	--	--

APOTHEKERSCHRANK, DREHTÜRENSCHRANK INKL. BÖDEN FÜR GETRÄNKEKISTEN, WÄSCHESCHRANK, AUSGLEICHSTÜRE	Skizze	Apothekerschrank Max. Belastung je Fachboden: 10 kg 	Schrank für Getränkekisten Max. Belastung je Fachboden: 25 kg 	Wäscheschrank 	Wäscheschrank 	Wäscheschrank 	Ausgleichstüre Max. Nischenbreite: 34 cm 
	Bezeichnung	Apothekerschrank	Drehtürenschränk	Drehtürenschränk	Drehtürenschränk	Drehtürenschränk	Ausgleichstüre
	Bezeichnung	1-türig, 4 Schubkästen	1-türig	1-türig	2-türig	1-türig, incl. 3 Stoffkisten	1-türig, links + rechts montierbar
	Maße (B/T)	↔47 cm ↗54 cm	↔47 cm ↗54 cm	↔47 cm ↗54 cm	↔91 cm ↗54 cm	↔47 cm ↗54 cm	↔34 cm ↗72 cm
Höhe 197 cm	▼ Art.-Nr. ▼ Preis	Höhe 197 cm					
 Dekor	3263	---	---	---	---	3261	
 Hochglanz	3273	---	---	---	---	3271	
Höhe 210 cm	▼ Art.-Nr. ▼ Preis	Höhe 210 cm					
 Dekor	4534	4A00	4A05	4A11	0AL0	4Y80	
 Hochglanz	4548	4A60	4A65	4A22	0AH0	4Y01	

ALLROUNDER

rauch BLUE

Mod.-Nr.	Frontausführung ▶	DEKOR-DRUCK			HOCHGLANZ
Korpusfarbe ▼		korpusfarben	alpinweiß	grau-metallic	weiß
alpinweiß		AG380	---	---	AG383
grau-metallic		AG381	AG386	---	AG384
Dekor-Druck Eiche Artisan		AG382	AG387	AG533	AG385

GRIFFE ▶ GRAU-METALLIC

		40		40		80			
HÄNGESCHRÄNKE Innenausstattung: 1 Fachb. Max. Belastung: 15 kg pro Ebene (Deckel, Fachboden, Boden) Schrankaufsätze nicht möglich!	Breite in cm								
	Höhe 58 cm								
	Skizze							<div style="border: 2px solid red; padding: 5px;"> WICHTIGE INFOS ZU DEN BEIMÖBELN! Wir haben unsere Nachttische und Kommoden angepasst. Bitte beachten Sie die neuen Maße. </div>	
	Bezeichnung	Hängeschrank		Hängeschrank		Hängeschrank			
Bezeichnung	1-türig, Anschlag links		1-türig, Anschlag rechts		2-türig				
Maße (B/H/T)	↔40 cm ↑58 cm ↘41 cm		↔40 cm ↑58 cm ↘41 cm		↔80 cm ↑58 cm ↘41 cm				
Höhe 58 cm	▼ Art.-Nr.	▼ Preis	...		Höhe 58 cm				
Dekor	61X3		61X1		61X5				
Hochglanz	61X4		61X2		61X6				

Mod.-Nr.	Frontausführung ▶	DEKOR-DRUCK			HOCHGLANZ
Korpusfarbe ▼		korpusfarben	alpinweiß	grau-metallic	weiß
alpinweiß		AG380	---	---	AG383
grau-metallic		AG381	AG386	---	AG384
Dekor-Druck Eiche Artisan		AG382	AG387	AG533	AG385

GRIFFE ▶ GRAU-METALLIC








SCHRANKAUFSÄTZE für Drehtürenschränke	Breite in cm	47	47	69	91	136	Eckschrank
	Höhe 39 cm						
	Skizze						
	Nicht möglich bei Hängeschränken!	Bezeichnung	Aufsatzelement	Aufsatzelement	Aufsatzelement	Aufsatzelement	Aufsatzelement
	Bezeichnung	1-türig, Anschlag links	1-türig	2-türig	2-türig	3-türig	2-türig
	Maße (B/T)	↔47 cm †39 cm	↔47 cm †39 cm	↔69 cm †39 cm	↔91 cm †39 cm	↔136 cm †39 cm	↔117 cm †39 cm ↗104 cm
Tiefe 41 cm	▼ Art.-Nr.	▼ Preis	...	Tiefe 41 cm			
Dekor	3421	3336	3349	3341	3422	---	
Hochglanz	3H01	3H02	3359	3H03	3H04	---	
Tiefe 54 cm	▼ Art.-Nr.	▼ Preis	...	Tiefe 54 cm			
Dekor	3345	3346	3344	3351	3352	3350	
Hochglanz	3301	3302	3354	3306	3307	3353	

ALLROUNDER

rauch BLUE




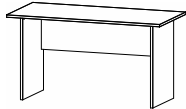



Mod.-Nr.	Frontausführung ▶	DEKOR-DRUCK			HOCHGLANZ
Korpusfarbe ▼		korpusfarben	alpinweiß	grau-metallic	weiß
alpinweiß		AG380	---	---	AG383
grau-metallic		AG381	AG386	---	AG384
Dekor-Druck Eiche Artisan		AG382	AG387	AG533	AG385

GRIFFE ▶ GRAU-METALLIC

BEIMÖBEL	Breite in cm	40	40	80	80	40
	Skizze					
Bezeichnung	Nachttisch	Kommode	Kommode	Kommode	Kommode	
Bezeichnung	2 Schubkästen	4 Schubkästen	5 Schubkästen	2-türig, 2 Schubkästen	5 Schubkästen	
Maße (B/H/T)	↔40 cm †42 cm ↗42 cm	↔40 cm †81 cm ↗42 cm	↔80 cm †81 cm ↗42 cm	↔80 cm †81 cm ↗42 cm	↔40 cm †100 cm ↗42 cm	
	▼ Art.-Nr.	▼ Preis	...			
 Dekor		67DD	67QD	67WD	67UD	68ED
 Hochglanz		67DH	67QH	67WH	67UH	68EH

WICHTIGE INFOS ZU DEN BEIMÖBELN!

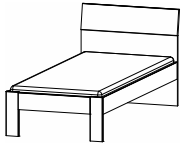
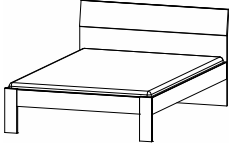
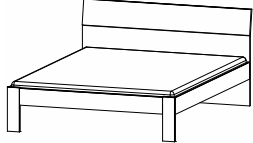
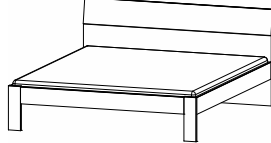

Wir haben unsere Nachttische und Kommoden angepasst. Bitte beachten Sie die neuen Maße.

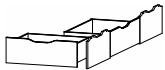
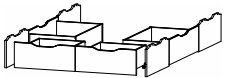
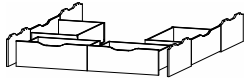
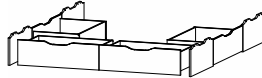

BEIMÖBEL	Breite in cm	80	120	80	Schreibtisch	Rollcontainer
	Skizze					
Bezeichnung	Kommode	TV-Element	TV-Element	Schreibtisch	Rollcontainer	
Bezeichnung	2-türig, 2 Schubkästen	6 Schubkästen	2 Schubkästen		3 Schubkästen	
Maße (B/H/T)	↔80 cm †100 cm ↗42 cm	↔120 cm †42 cm ↗42 cm	↔80 cm †42 cm ↗42 cm	↔140 cm †75 cm ↗66 cm	↔40 cm ↗42 cm	
	▼ Art.-Nr.	▼ Preis	...			
 Dekor		68JD	68LD	68KD	9503	68ND
 Hochglanz		68JH	68LH	68KH	-	68NH

WICHTIGE INFOS ZU DEN BEIMÖBELN!

Wir haben unsere Nachttische und Kommoden angepasst. Bitte beachten Sie die neuen Maße.

Mod.-Nr.	Frontausführung ▶	DEKOR-DRUCK		
Korpusfarbe ▼		korpusfarben		
alpinweiß		AG380		
grau-metallic		AG381		
Dekor-Druck Eiche Artisan		AG382		

BETTEN <ul style="list-style-type: none"> • Bettseitenhöhe = 41 cm • Lattenrost 3-fach höhenverstellbar • Einlegetiefen (Oberkante Bettseite bis Auflagehöhe): 9,9 cm, 11,5 cm, 13,1 cm 	Liegefläche	90/200	140/200	160/200	180/200	
	Skizze					
	Bezeichnung	Bett	Bett	Bett	Bett	
	Bezeichnung					
	Maße (B/H/T)	90/200 ↔ 95 cm †90 cm †209 cm BG 90	140/200 ↔ 145 cm †90 cm †209 cm BG 40	160/200 ↔ 165 cm †90 cm †209 cm BG 60	180/200 ↔ 185 cm †90 cm †209 cm BG 80	
	▼ Art.-Nr.	▼ Preis	...			
 Dekor		605M	605Q	605T	605Y	

SOCKELSCHUBKÄSTEN	Liegefläche	90/200	140/200	160/200	180/200	
	Skizze					
	Bezeichnung	Sockelschubkasten	Sockelschubkasten	Sockelschubkasten	Sockelschubkasten	
	Bezeichnung	mit 2 Schubkästen	mit 4 Schubkästen	mit 4 Schubkästen	mit 4 Schubkästen	
	Maße (B/H/T)	90/200 ↔ 80 cm †28 cm †203 cm BG 90	140/200 ↔ 140 cm †28 cm †203 cm BG 40	160/200 ↔ 160 cm †28 cm †203 cm BG 60	180/200 ↔ 180 cm †28 cm †203 cm BG 80	
	▼ Art.-Nr.	▼ Preis	...			
 Dekor		9943	9952	9967	9969	



Farbe	Modell-Nr.
Texline (naturfarbene Leinenoptik)	A0031



Dekor-Druck
Texline




Lieferant: Rauch Möbelwerke GmbH


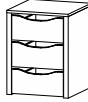
ZUBEHÖR

rauch BLUE




für Elementbreite 45, 67,5, 90 cm

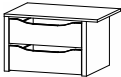
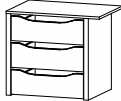
Farbe	Modell-Nr.
Texline (naturfarbene Leinenoptik)	A0031

ELEMENTBREITE ▶		45	45	45
				
		Fachboden für Drehtüreschränke für Schranktiefe 54 cm	Schuhablageböden mit Leisten für Elementbreite 45cm	Kleiderstange für Elementbreite 45cm
		↔43 cm ↓1,6 cm ↗45 cm	↔43 cm ↓1,6 cm ↗37 cm	↔43 cm ↓3 cm ↗2 cm
1 Stück	Preis	9601		9737
2er Set		9F22	9FE2	
3er Set		9602	9FE3	
5er Set		9603		

ELEMENTBREITE ▶		45	45
			
		Schubkasteneinsatz mit 2 Schubkästen für Elementbreite 45cm	Schubkasteneinsatz mit 3 Schubkästen für Elementbreite 45cm
		↔43 cm ↓39 cm ↗45 cm	↔43 cm ↓57 cm ↗45 cm
Artikel	Preis	9843	9893

Farbe	Modell-Nr.
Textline (naturfarbene Leinenoptik)	A0031

ELEMENTBREITE ▶		67,5	67,5	67,5
				
		Fachboden für Drehtürenschränke für Elementbreite 66cm	Schuhablageböden mit Leisten für Elementbreite 66cm	Kleiderstange für Elementbreite 66cm
		↔66 cm ↓1,6 cm ↗45 cm	↔66 cm ↓1,6 cm ↗37 cm	↔65 cm ↓3 cm ↗2 cm
1 Stück	Preis	9F11		9743
2er Set		9F12	9FG2	
3er Set		9F13	9FG3	
5er Set		9F18		

ELEMENTBREITE ▶		67,5	67,5
			
		Schubkasteneinsatz mit 2 Schubkästen für Elementbreite 66cm	Schubkasteneinsatz mit 3 Schubkästen für Elementbreite 66cm
		↔66 cm ↓39 cm ↗45 cm	↔66 cm ↓57 cm ↗45 cm
Artikel	Preis	9864	9860

ZUBEHÖR

rauch BLUE

für Elementbreite 45, 67,5, 90 cm

Farbe	Modell-Nr.
Texline (naturfarbene Leinenoptik)	A0031

ELEMENTBREITE ▶		90	90	90	
		Fachboden für Drehtüreschränke für Schranktiefe 54 cm	2 Schuhablageböden mit Leisten für Elementbreite 90cm	Kleiderstange für Elementbreite 90cm	
		↔88 cm ↓1,6 cm ↗45 cm	↔88 cm ↓1,6 cm ↗37 cm	↔87 cm ↓3 cm ↗2 cm	
1 Stück	Preis	9604		9736	
2er Set		9F21	9FH2		
3er Set		9605	9FH3		
5er Set		9606			

ELEMENTBREITE ▶		90	90	90	90	90
		Schubkasteneinsatz mit 2 Schubkästen für Elementbreite 90cm	Schubkasteneinsatz mit 3 Schubkästen für Elementbreite 90cm	Schubkasteneinsatz für Elementbreite 90cm mit 3 Schubkästen mit Ablagen	Schrankinneneinteilung mit Kleiderstange mit 2 Fachböden für Elementbreite 90cm	Schrankinneneinteilung mit 2 Fachböden für Elementbreite 90cm
		↔88 cm ↓39 cm ↗45 cm	↔88 cm ↓57 cm ↗45 cm	↔88 cm ↓57 cm ↗45 cm	↔88 cm ↓147 cm ↗45 cm	↔45 cm ↓147 cm ↗45 cm
Artikel	Preis	9845	9895	9898	9951	9934

Farbe	Modell-Nr.
Texline (naturfarbene Leinenoptik)	A0031

ALLGEMEIN		Drehtürendämpfer			
		Drehtürendämpfer 5er Set	Drehtürendämpfer 10er Set	Innenspiegel	Hängespiegel
		Mind. 2 Stück pro Tür. Für Schränke, Beimöbel usw. Nicht möglich bei Eckschränken.	Mind. 2 Stück pro Tür. Für Schränke, Beimöbel usw. Nicht möglich bei Eckschränken.	für Drehtüren	
		↔45 cm ↓3 cm ↗7 cm	↔45 cm ↓12 cm ↗7 cm	↔29 cm ↓130 cm ↗0 cm	↔60 cm ↓90 cm ↗2 cm
Artikel	Preis	9DD5	9DD0	98S8	98A7

ALLGEMEIN		Stoffkisten, Kleiderbügelhalter, Garderobehalter			
		Stoffkiste	Stoffkiste	Kleiderbügelhalter	Garderobehalter
		2er Set grau	3er Set grau	zum Aufhängen in Schranktiefe 41 cm	
		2 x ↔38 cm ↓29 cm ↗29 cm	3 x ↔38 cm ↓29 cm ↗29 cm	↔31 cm ↓6 cm ↗4 cm	↔7 cm ↓52 cm ↗28 cm
Artikel	Preis	93G2	93G3	9760	9767


ALLGEMEIN		Hakenleiste, Hosenhalter, Krawattenhalter		
		Hakenleiste	Hosenhalter	Krawattenhalter
				schwenkbar
		↔35 cm ↓5 cm ↗5 cm	↔25 cm ↓7 cm ↗46 cm	↔32 cm ↓27 cm ↗6 cm
Artikel	Preis	9HL1	990H	9768

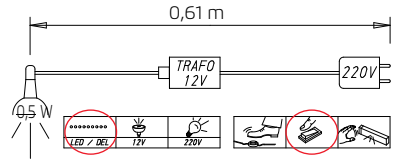
ZUBEHÖR 2.0


rauch BLUE

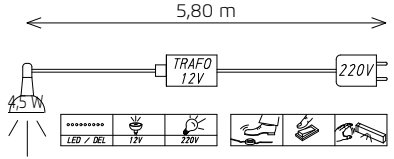
Allgemein

Farbe	Modell-Nr.
Texline (naturfarbene Leinenoptik)	A0031

ALLGEMEIN	
 <p>LED Innenbeleuchtung mit Bewegungsmelder mit USB wiederaufladbar</p> <p>↔10 cm ↓2 cm ↗9 cm</p>	
Artikel	Preis
	9T1B



ALLGEMEIN	
 <p>LED-Leuchte 2er Set alufarben Linea-Stixx</p> <p>↔35 cm ↓6 cm ↗19 cm</p>	
2er Set	Preis
	9L48
3er Set	9L49



Dieses Produkt enthält eine Lichtquelle der Energieeffizienzklasse G.

EPREL766530