

# Möbel LETZ

*Finden und Wohlfühlen*



## Typenplan

Allrounder von Rauch Blue - Möbel für Hauswirtschaftsraum weiß

### **Wichtiger Hinweis für Sie**

Etwaige Hinweise des Herstellers in dieser Produktinformation, die sich auf die Gewährleistung beziehen, haben für Sie keinerlei Bindungswirkung und können von Ihnen ignoriert werden. Ihre gesetzlichen Gewährleistungsrechte als Verbraucher uns gegenüber, als Ihrem Verkäufer, werden dadurch in keiner Weise berührt oder eingeschränkt. Sie können sich wegen aller Mängel jederzeit an uns wenden. Darüber hinaus gehende Herstellergarantien bleiben natürlich unberührt. Dieser Artikel wird hergestellt von Rauch Möbelwerke GmbH, Wendelin-Rauch-Straße 1, 97896 Freudenberg/ Main, Deutschland

Möbel Letz GmbH  
Am Gewerbepark 11  
06895 Zahna-Elster

Tel.: 035383 - 6018 50

Fax.: 035383 - 6018 17



■ Das passende Zubehör finden Sie nach den Schränken.

Lieferant: Rauch Möbelwerke GmbH

# Qualitätsmerkmale

rauch BLUE



Innenfarbe Dekor-Druck Textline



Fachböden 16 mm stark



Führungsschienen aus Metall,  
Schwebetürendämpfer optional



Topfbänder aus Metall,  
Drehtürendämpfer optional



Schubkästen mit kugelgelagerten,  
leisen Laufschienen



Durchgängige Rasterbohrung zum  
flexiblen Anordnen von Kleiderstange  
und Fachböden



Für die Montage des Schrankes wird  
folgender Platz benötigt:  
**Schrankhöhe + mind. 25 cm,**  
**Schrankbreite + mind. je 25 cm an**  
**beiden Seiten.**



Extras für Drehtürenschränke siehe  
rauch BLUE Zubehör 2.0 / Extras für  
Schwebetürenschränke finden Sie  
nach den Schränken.

Top-  
Verarbeit-  
ung

bewährte  
Beschlag-  
technik

einfache  
Montage

praktische  
Zubehör-  
artikel

## Materialinformation



### Dekor-Druck

Die Möbelteile mit Dekor-Druck haben eine gleich-  
mäßig schöne, strapazierfähige Oberfläche.



### Belastbarkeit

Die Belastungsgrenzen für alle Möbel- und  
Zubehörteile finden Sie in der „Belastungstabelle“  
unter:

<https://qrco.de/rauch-belastungstabelle>



### Rohstoffe aus der Natur

Bei der Herstellung der Holzwerkstoffe für unsere  
Möbel setzen wir ausschließlich auf unbelastete,  
frische Schwach- und Sturmhölzer aus heimischen  
nachhaltigen Forstbetrieben. Strenge Prüfungen  
von neutralen Instituten bestätigen kontinuierlich  
die Unbedenklichkeit von Material und Verfahren.



### Der Blaue Engel

Das Umweltzeichen der Bundesregierung für  
emissionsarme und gesundheitlich unbedenkliche  
Möbel.

Ausgenommen sind Artikel, welche mit Textilien  
oder Kunstleder bezogen sind.

## Ausgezeichnet und zertifiziert



Mod.-Nr.	Frontausführung ▶	DEKOR-DRUCK			HOCHGLANZ
<b>Korpusfarbe ▼</b>		korpusfarben	alpinweiß	grau-metallic	weiß
alpinweiß		<b>AG380</b>	---	---	<b>AG383</b>
grau-metallic		<b>AG381</b>	<b>AG386</b>	---	<b>AG384</b>
Dekor-Druck Eiche Artisan		<b>AG382</b>	<b>AG387</b>	<b>AG533</b>	<b>AG385</b>

**GRIFFE ▶ GRAU-METALLIC**

<b>DREHTÜRENSCHRÄNKE</b>  	Breite in cm	47	47	69	91	136	136
	Tiefe 41 cm						
	Skizze						
	Das passende Zubehör finden Sie nach den Schränken.	Bezeichnung	Drehtürenschränk	Drehtürenschränk	Drehtürenschränk	Drehtürenschränk	Drehtürenschränk
	Bezeichnung	1-türig	1-türig, abschließbar	2-türig	2-türig	3-türig	3-türig, 1 Türe abschließbar
	Maße (B/T)	↔47 cm ↗41 cm	↔47 cm ↗41 cm	↔69 cm ↗41 cm	↔91 cm ↗41 cm	↔136 cm ↗41 cm	↔136 cm ↗41 cm
<b>Höhe 197 cm</b>		▼ Art.-Nr.	▼ Preis	Höhe 197 cm			
	Dekor	<b>3636</b>	<b>36A0</b>	<b>39D1</b>	<b>3637</b>	<b>3631</b>	<b>36A1</b>
	Hochglanz	<b>3940</b>	<b>39A0</b>	<b>39H1</b>	<b>3160</b>	<b>3945</b>	<b>39A1</b>
<b>Höhe 210 cm</b>		▼ Art.-Nr.	▼ Preis	Höhe 210 cm			
	Dekor	<b>4636</b>	<b>46A0</b>	<b>49D0</b>	<b>4637</b>	<b>4674</b>	<b>46A1</b>
	Hochglanz	<b>4987</b>	<b>49A0</b>	<b>49H1</b>	<b>49B0</b>	<b>49B1</b>	<b>49A1</b>

# ALLROUNDER

rauch BLUE

Mod.-Nr.	Frontausführung ▶	DEKOR-DRUCK			HOCHGLANZ
<b>Korpusfarbe ▼</b>		korpusfarben	alpinweiß	grau-metallic	weiß
alpinweiß		<b>AG380</b>	---	---	<b>AG383</b>
grau-metallic		<b>AG381</b>	<b>AG386</b>	---	<b>AG384</b>
Dekor-Druck Eiche Artisan		<b>AG382</b>	<b>AG387</b>	<b>AG533</b>	<b>AG385</b>

GRIFFE ▶ GRAU-METALLIC

<b>DREHTÜRENSCHRÄNKE</b>  <b>54 cm</b>  Das passende Zubehör finden Sie nach den Schränken.	Breite in cm	47	47	47	47	69	69
	Tiefe 54 cm						
	Skizze						
	Bezeichnung	Drehtürenschränk	Drehtürenschränk	Drehtürenschränk	Drehtürenschränk	Drehtürenschränk	Drehtürenschränk
	Bezeichnung	1-türig	1-türig	1-türig, abschließbar	1-türig, abschließbar	2-türig	2-türig
	Maße (B/T)	↔47 cm ↗54 cm	↔47 cm ↗54 cm	↔47 cm ↗54 cm	↔47 cm ↗54 cm	↔69 cm ↗54 cm	↔69 cm ↗54 cm
Höhe 197 cm	▼ Art.-Nr.	▼ Preis	...	Höhe 197 cm			
Dekor	<b>3726</b>	<b>3646</b>	<b>3802</b>	<b>36A2</b>	<b>3555</b>	<b>3D09</b>	
Hochglanz	<b>3103</b>	<b>3632</b>	<b>39A3</b>	<b>39A2</b>	<b>3554</b>	<b>3H09</b>	
Höhe 210 cm	▼ Art.-Nr.	▼ Preis	...	Höhe 210 cm			
Dekor	<b>4701</b>	<b>4646</b>	<b>46A7</b>	<b>46A2</b>	<b>49D2</b>	<b>4DA0</b>	
Hochglanz	<b>4866</b>	<b>4681</b>	<b>49A7</b>	<b>49A2</b>	<b>49H2</b>	<b>4HA0</b>	

Mod.-Nr.	Frontausführung ▶	DEKOR-DRUCK			HOCHGLANZ
<b>Korpusfarbe ▼</b>		korpusfarben	alpinweiß	grau-metallic	weiß
alpinweiß		<b>AG380</b>	---	---	<b>AG383</b>
grau-metallic		<b>AG381</b>	<b>AG386</b>	---	<b>AG384</b>
Dekor-Druck Eiche Artisan		<b>AG382</b>	<b>AG387</b>	<b>AG533</b>	<b>AG385</b>

GRIFFE ▶ GRAU-METALLIC

DREHTÜRENSCHRÄNKE	Breite in cm	91		136		136		136		136	
		Tiefe 54 cm		Tiefe 54 cm		Tiefe 54 cm		Tiefe 54 cm		Tiefe 54 cm	
↗ 54 cm Das passende Zubehör finden Sie nach den Schränken.	Skizze										
	Bezeichnung	Drehtürenschränk		Drehtürenschränk		Drehtürenschränk		Drehtürenschränk		Drehtürenschränk	
	Bezeichnung	2-türig		2-türig		3-türig		3-türig		3-türig, 1 Türe abschließbar	
	Maße (B/T)	↔91 cm ↗54 cm		↔91 cm ↗54 cm		↔136 cm ↗54 cm		↔136 cm ↗54 cm		↔136 cm ↗54 cm	
Höhe 197 cm		▼ Art.-Nr. ▼ Preis ...		Höhe 197 cm		Höhe 197 cm		Höhe 197 cm		Höhe 197 cm	
Dekor		<b>3730</b>	<b>3647</b>	<b>3732</b>	<b>3535</b>	<b>36A4</b>	<b>3536</b>	<b>36A4</b>	<b>3536</b>	<b>3536</b>	<b>3536</b>
Hochglanz		<b>3100</b>	<b>3633</b>	<b>3105</b>	<b>35H5</b>	<b>39A4</b>	<b>35H6</b>	<b>39A4</b>	<b>35H6</b>	<b>35H6</b>	<b>35H6</b>
Höhe 210 cm		▼ Art.-Nr. ▼ Preis ...		Höhe 210 cm		Höhe 210 cm		Höhe 210 cm		Höhe 210 cm	
Dekor		<b>4F19</b>	<b>4F04</b>	<b>4772</b>	<b>4555</b>	<b>46A8</b>	<b>4556</b>	<b>46A8</b>	<b>4556</b>	<b>4556</b>	<b>4556</b>
Hochglanz		<b>4867</b>	<b>4695</b>	<b>4868</b>	<b>45H5</b>	<b>49A8</b>	<b>45H6</b>	<b>49A8</b>	<b>45H6</b>	<b>45H6</b>	<b>45H6</b>

# ALLROUNDER

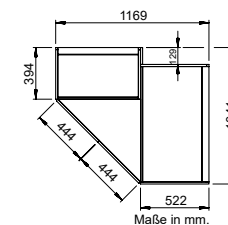
rauch BLUE

Mod.-Nr.	Frontausführung ▶	DEKOR-DRUCK			HOCHGLANZ
<b>Korpusfarbe ▼</b>		korpusfarben	alpinweiß	grau-metallic	weiß
alpinweiß		<b>AG380</b>	---	---	<b>AG383</b>
grau-metallic		<b>AG381</b>	<b>AG386</b>	---	<b>AG384</b>
Dekor-Druck Eiche Artisan		<b>AG382</b>	<b>AG387</b>	<b>AG533</b>	<b>AG385</b>

GRIFFE ▶ GRAU-METALLIC

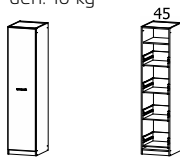
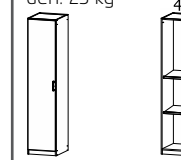
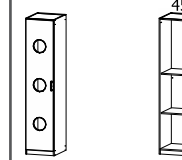
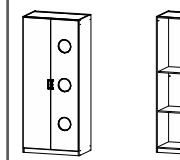
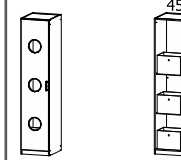
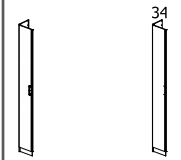




DREHTÜRENSCHRÄNKE ↗ 54 cm	Breite in cm	47	47	90	136	136	Eckschrank
	Tiefe 54 cm	45	45	90	90/45	90/45	60/90
Skizze							
Das passende Zubehör finden Sie nach den Schränken.	Bezeichnung	Drehtürenschränk	Drehtürenschränk	Drehtürenschränk	Drehtürenschränk	Drehtürenschränk	Drehtüren-Eckschrank
	Bezeichnung	1-türig, Anschlag links, 2 Schubkästen	1-türig, Anschlag rechts, 2 Schubkästen	2-türig, 2 Schubkästen	3-türig, 2 Schubkästen	3-türig, 5 Schubkästen	2-türig, links + rechts montierbar
	Maße (B/T)	↔47 cm ↗54 cm	↔47 cm ↗54 cm	↔91 cm ↗54 cm	↔136 cm ↗54 cm	↔136 cm ↗54 cm	↔117 cm ↗104 cm
Höhe 197 cm	▼ Art.-Nr.	▼ Preis	...	Höhe 197 cm			
Dekor	<b>32Q0</b>	<b>33Q0</b>	<b>32Q1</b>	<b>32Q2</b>	<b>02L8</b>	<b>3252</b>	
Hochglanz	<b>3101</b>	<b>3102</b>	<b>33Q1</b>	<b>33Q2</b>	<b>0LL8</b>	<b>3253</b>	
Höhe 210 cm	▼ Art.-Nr.	▼ Preis	...	Höhe 210 cm			
Dekor	<b>42Q3</b>	<b>43Q3</b>	<b>42Q4</b>	<b>42Q5</b>	<b>02G9</b>	<b>4527</b>	
Hochglanz	<b>4872</b>	<b>4873</b>	<b>43Q4</b>	<b>43Q5</b>	<b>0GG9</b>	<b>4544</b>	

Platzbedarf für Eckschrank:



Mod.-Nr.	Frontausführung ▶	DEKOR-DRUCK			HOCHGLANZ
<b>Korpusfarbe ▼</b>		korpusfarben	alpinweiß	grau-metallic	weiß
alpinweiß		<b>AG380</b>	---	---	<b>AG383</b>
grau-metallic		<b>AG381</b>	<b>AG386</b>	---	<b>AG384</b>
Dekor-Druck Eiche Artisan		<b>AG382</b>	<b>AG387</b>	<b>AG533</b>	<b>AG385</b>

GRIFFE ▶	GRAU-METALLIC					
----------	---------------	--	--	--	--	--

<b>APOTHEKERSCHRANK, DREHTÜRENSCHRANK INKL. BÖDEN FÜR GETRÄNKEKISTEN, WÄSCHESCHRANK, AUSGLEICHSTÜRE</b>	Skizze	<b>Apothekerschrank</b> Max. Belastung je Fachboden: 10 kg 	<b>Schrank für Getränkekisten</b> Max. Belastung je Fachboden: 25 kg 	<b>Wäscheschrank</b> 	<b>Wäscheschrank</b> 	<b>Wäscheschrank</b> 	<b>Ausgleichstüre</b> Max. Nischenbreite: 34 cm 
	Bezeichnung	Apothekerschrank	Drehtürenschränk	Drehtürenschränk	Drehtürenschränk	Drehtürenschränk	Ausgleichstüre
	Bezeichnung	1-türig, 4 Schubkästen	1-türig	1-türig	2-türig	1-türig, incl. 3 Stoffkisten	1-türig, links + rechts montierbar
	Maße (B/T)	↔47 cm ↗54 cm	↔47 cm ↗54 cm	↔47 cm ↗54 cm	↔91 cm ↗54 cm	↔47 cm ↗54 cm	↔34 cm ↗72 cm
<b>Höhe 197 cm</b>	▼ Art.-Nr. ▼ Preis	Höhe 197 cm					
 Dekor	<b>3263</b>	---	---	---	---	<b>3261</b>	
 Hochglanz	<b>3273</b>	---	---	---	---	<b>3271</b>	
<b>Höhe 210 cm</b>	▼ Art.-Nr. ▼ Preis	Höhe 210 cm					
 Dekor	<b>4534</b>	<b>4A00</b>	<b>4A05</b>	<b>4A11</b>	<b>0AL0</b>	<b>4Y80</b>	
 Hochglanz	<b>4548</b>	<b>4A60</b>	<b>4A65</b>	<b>4A22</b>	<b>0AH0</b>	<b>4Y01</b>	

# ALLROUNDER

rauch BLUE

Mod.-Nr.	Frontausführung ▶	DEKOR-DRUCK			HOCHGLANZ
<b>Korpusfarbe ▼</b>		korpusfarben	alpinweiß	grau-metallic	weiß
alpinweiß		<b>AG380</b>	---	---	<b>AG383</b>
grau-metallic		<b>AG381</b>	<b>AG386</b>	---	<b>AG384</b>
Dekor-Druck Eiche Artisan		<b>AG382</b>	<b>AG387</b>	<b>AG533</b>	<b>AG385</b>

GRIFFE ▶ GRAU-METALLIC

HÄNGESCHRÄNKE	Breite in cm	40	40	80	WICHTIGE INFOS ZU DEN BEIMÖBELN! Wir haben unsere Nachttische und Kommoden angepasst. Bitte beachten Sie die neuen Maße.
	Höhe 58 cm				
Innenausstattung: 1 Fachb. Max. Belastung: 15 kg pro Ebene (Deckel, Fachboden, Boden) Schranksätze nicht möglich!	Skizze				
	Bezeichnung	Hängeschränk	Hängeschränk	Hängeschränk	
	Bezeichnung	1-türig, Anschlag links	1-türig, Anschlag rechts	2-türig	
	Maße (B/H/T)	↔40 cm ↑58 cm ↘41 cm	↔40 cm ↑58 cm ↘41 cm	↔80 cm ↑58 cm ↘41 cm	
Höhe 58 cm	▼ Art.-Nr.	▼ Preis	...		Höhe 58 cm
Dekor	<b>61X3</b>		<b>61X1</b>	<b>61X5</b>	
Hochglanz	<b>61X4</b>		<b>61X2</b>	<b>61X6</b>	

Mod.-Nr.	Frontausführung ▶	DEKOR-DRUCK			HOCHGLANZ
<b>Korpusfarbe ▼</b>		korpusfarben	alpinweiß	grau-metallic	weiß
alpinweiß		<b>AG380</b>	---	---	<b>AG383</b>
grau-metallic		<b>AG381</b>	<b>AG386</b>	---	<b>AG384</b>
Dekor-Druck Eiche Artisan		<b>AG382</b>	<b>AG387</b>	<b>AG533</b>	<b>AG385</b>

**GRIFFE ▶ GRAU-METALLIC**







SCHRANKAUFSÄTZE für Drehtürenschränke	Breite in cm	47	47	69	91	136	Eckschrank
	Höhe 39 cm						
	Skizze						
	Nicht möglich bei Hängeschränken!						
Bezeichnung	Aufsatzelement	Aufsatzelement	Aufsatzelement	Aufsatzelement	Aufsatzelement	Aufsatzelement	
Bezeichnung	1-türig, Anschlag links	1-türig	2-türig	2-türig	3-türig	2-türig	
Maße (B/T)	↔47 cm †39 cm	↔47 cm †39 cm	↔69 cm †39 cm	↔91 cm †39 cm	↔136 cm †39 cm	↔117 cm †39 cm ↗104 cm	
<b>Tiefe 41 cm</b>	▼ Art.-Nr. ▼ Preis	Tiefe 41 cm					
Dekor	<b>3421</b>	<b>3336</b>	<b>3349</b>	<b>3341</b>	<b>3422</b>	---	
Hochglanz	<b>3H01</b>	<b>3H02</b>	<b>3359</b>	<b>3H03</b>	<b>3H04</b>	---	
<b>Tiefe 54 cm</b>	▼ Art.-Nr. ▼ Preis	Tiefe 54 cm					
Dekor	<b>3345</b>	<b>3346</b>	<b>3344</b>	<b>3351</b>	<b>3352</b>	<b>3350</b>	
Hochglanz	<b>3301</b>	<b>3302</b>	<b>3354</b>	<b>3306</b>	<b>3307</b>	<b>3353</b>	




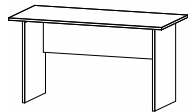


# ALLROUNDER

rauch BLUE

Mod.-Nr.	Frontausführung ▶	DEKOR-DRUCK			HOCHGLANZ
<b>Korpusfarbe ▼</b>		korpusfarben	alpinweiß	grau-metallic	weiß
alpinweiß		<b>AG380</b>	---	---	<b>AG383</b>
grau-metallic		<b>AG381</b>	<b>AG386</b>	---	<b>AG384</b>
Dekor-Druck Eiche Artisan		<b>AG382</b>	<b>AG387</b>	<b>AG533</b>	<b>AG385</b>

GRIFFE ▶	GRAU-METALLIC				
----------	---------------	--	--	--	--

BEIMÖBEL	Breite in cm	40	40	80	80	40
		Skizze	 <b>NEU</b>	 <b>NEU</b>	 <b>NEU</b>	 <b>NEU</b>
Bezeichnung	Nachtisch	Kommode	Kommode	Kommode	Kommode	
Bezeichnung	2 Schubkästen	4 Schubkästen	5 Schubkästen	2-türig, 2 Schubkästen	5 Schubkästen	
Maße (B/H/T)	↔40 cm †42 cm ↗42 cm	↔40 cm †81 cm ↗42 cm	↔80 cm †81 cm ↗42 cm	↔80 cm †81 cm ↗42 cm	↔40 cm †100 cm ↗42 cm	
	▼ Art.-Nr.	▼ Preis	...			
 Dekor	<b>67DD</b>	<b>67QD</b>	<b>67WD</b>	<b>67UD</b>	<b>68ED</b>	
 Hochglanz	<b>67DH</b>	<b>67QH</b>	<b>67WH</b>	<b>67UH</b>	<b>68EH</b>	

BEIMÖBEL	Breite in cm	80	120	80	Schreibtisch	Rollcontainer
		Skizze	 <b>NEU</b>	 <b>NEU</b>	 <b>NEU</b>	 <b>NEU</b>
Bezeichnung	Kommode	TV-Element	TV-Element	Schreibtisch	Rollcontainer	
Bezeichnung	2-türig, 2 Schubkästen	6 Schubkästen	2 Schubkästen		3 Schubkästen	
Maße (B/H/T)	↔80 cm †100 cm ↗42 cm	↔120 cm †42 cm ↗42 cm	↔80 cm †42 cm ↗42 cm	↔140 cm †75 cm ↗66 cm	↔40 cm ↗42 cm	
	▼ Art.-Nr.	▼ Preis	...			
 Dekor	<b>68JD</b>	<b>68LD</b>	<b>68KD</b>	<b>9503</b>	<b>68ND</b>	
 Hochglanz	<b>68JH</b>	<b>68LH</b>	<b>68KH</b>	-	<b>68NH</b>	

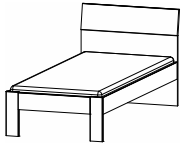
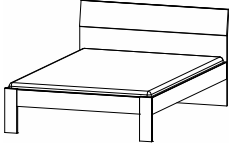
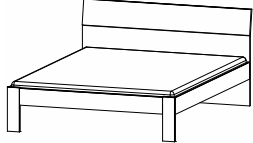
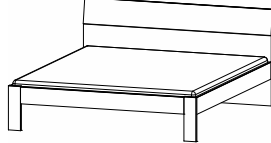

**WICHTIGE INFOS ZU DEN BEIMÖBELN!**

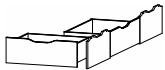
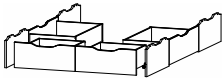
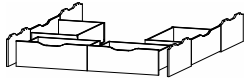
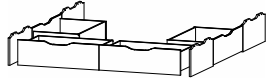

Wir haben unsere Nachttische und Kommoden angepasst. Bitte beachten Sie die neuen Maße.

**WICHTIGE INFOS ZU DEN BEIMÖBELN!**

Wir haben unsere Nachttische und Kommoden angepasst. Bitte beachten Sie die neuen Maße.

Mod.-Nr.	Frontausführung ▶	DEKOR-DRUCK		
Korpusfarbe ▼		korpusfarben		
alpinweiß		<b>AG380</b>		
grau-metallic		<b>AG381</b>		
Dekor-Druck Eiche Artisan		<b>AG382</b>		

<b>BETTEN</b>  <ul style="list-style-type: none"> <li>• Bettseitenhöhe = 41 cm</li> <li>• Lattenrost 3-fach höhenverstellbar</li> <li>• Einlegetiefen (Oberkante Bettseite bis Auflagehöhe): 9,9 cm, 11,5 cm, 13,1 cm</li> </ul>	Liegefläche	90/200	140/200	160/200	180/200	
	Skizze					
	Bezeichnung	Bett	Bett	Bett	Bett	
	Bezeichnung					
	Maße (B/H/T)	90/200 ↔ 95 cm †90 cm †209 cm BG 90	140/200 ↔ 145 cm †90 cm †209 cm BG 40	160/200 ↔ 165 cm †90 cm †209 cm BG 60	180/200 ↔ 185 cm †90 cm †209 cm BG 80	
	▼ Art.-Nr.	▼ Preis	...			
 Dekor		<b>605M</b>	<b>605Q</b>	<b>605T</b>	<b>605Y</b>	

<b>SOCKELSCHUBKÄSTEN</b>	Liegefläche	90/200	140/200	160/200	180/200	
	Skizze					
	Bezeichnung	Sockelschubkasten	Sockelschubkasten	Sockelschubkasten	Sockelschubkasten	
	Bezeichnung	mit 2 Schubkästen	mit 4 Schubkästen	mit 4 Schubkästen	mit 4 Schubkästen	
	Maße (B/H/T)	90/200 ↔ 80 cm †28 cm †203 cm BG 90	140/200 ↔ 140 cm †28 cm †203 cm BG 40	160/200 ↔ 160 cm †28 cm †203 cm BG 60	180/200 ↔ 180 cm †28 cm †203 cm BG 80	
	▼ Art.-Nr.	▼ Preis	...			
 Dekor		<b>9943</b>	<b>9952</b>	<b>9967</b>	<b>9969</b>	



Farbe	Modell-Nr.
Texline (naturfarbene Leinenoptik)	A0031



Dekor-Druck  
Texline




Lieferant: Rauch Möbelwerke GmbH


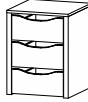
# ZUBEHÖR

rauch BLUE




für Elementbreite 45, 67,5, 90 cm

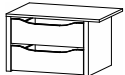
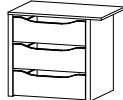
Farbe	Modell-Nr.
Texline (naturfarbene Leinenoptik)	A0031

ELEMENTBREITE ▶		45	45	45
				
		Fachboden für Drehtüreschränke für Schranktiefe 54 cm	Schuhablageböden mit Leisten für Elementbreite 45cm	Kleiderstange für Elementbreite 45cm
		↔43 cm ↓1,6 cm ↗45 cm	↔43 cm ↓1,6 cm ↗37 cm	↔43 cm ↓3 cm ↗2 cm
1 Stück	Preis	<b>9601</b>		<b>9737</b>
2er Set		<b>9F22</b>	<b>9FE2</b>	
3er Set		<b>9602</b>	<b>9FE3</b>	
5er Set		<b>9603</b>		

ELEMENTBREITE ▶		45	45
			
		Schubkasteneinsatz mit 2 Schubkästen für Elementbreite 45cm	Schubkasteneinsatz mit 3 Schubkästen für Elementbreite 45cm
		↔43 cm ↓39 cm ↗45 cm	↔43 cm ↓57 cm ↗45 cm
Artikel	Preis	<b>9843</b>	<b>9893</b>

Farbe	Modell-Nr.
Textline (naturfarbene Leinenoptik)	A0031

ELEMENTBREITE ▶		67,5	67,5	67,5
				
		Fachboden für Drehtürenschränke für Elementbreite 66cm	Schuhablageböden mit Leisten für Elementbreite 66cm	Kleiderstange für Elementbreite 66cm
		↔66 cm ↓1,6 cm ↗45 cm	↔66 cm ↓1,6 cm ↗37 cm	↔65 cm ↓3 cm ↗2 cm
1 Stück	Preis	<b>9F11</b>		<b>9743</b>
2er Set		<b>9F12</b>	<b>9FG2</b>	
3er Set		<b>9F13</b>	<b>9FG3</b>	
5er Set		<b>9F18</b>		

ELEMENTBREITE ▶		67,5	67,5
			
		Schubkasteneinsatz mit 2 Schubkästen für Elementbreite 66cm	Schubkasteneinsatz mit 3 Schubkästen für Elementbreite 66cm
		↔66 cm ↓39 cm ↗45 cm	↔66 cm ↓57 cm ↗45 cm
Artikel	Preis	<b>9864</b>	<b>9860</b>

# ZUBEHÖR

rauch BLUE



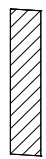
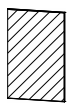
für Elementbreite 45, 67,5, 90 cm

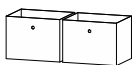
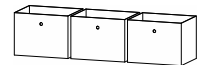

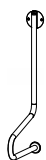
Farbe	Modell-Nr.
Texline (naturfarbene Leinenoptik)	A0031

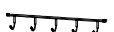


ELEMENTBREITE ▶		90	90	90	
		Fachboden für Drehtüreschränke für Schranktiefe 54 cm	2 Schuhablageböden mit Leisten für Elementbreite 90cm	Kleiderstange für Elementbreite 90cm	
		↔88 cm ↓1,6 cm ↗45 cm	↔88 cm ↓1,6 cm ↗37 cm	↔87 cm ↓3 cm ↗2 cm	
1 Stück	Preis	<b>9604</b>		<b>9736</b>	
2er Set		<b>9F21</b>	<b>9FH2</b>		
3er Set		<b>9605</b>	<b>9FH3</b>		
5er Set		<b>9606</b>			

ELEMENTBREITE ▶		90	90	90	90	90
		Schubkasteneinsatz mit 2 Schubkästen für Elementbreite 90cm	Schubkasteneinsatz mit 3 Schubkästen für Elementbreite 90cm	Schubkasteneinsatz für Elementbreite 90cm mit 3 Schubkästen mit Ablagen	Schrankinneneinteilung mit Kleiderstange mit 2 Fachböden für Elementbreite 90cm	Schrankinneneinteilung mit 2 Fachböden für Elementbreite 90cm
		↔88 cm ↓39 cm ↗45 cm	↔88 cm ↓57 cm ↗45 cm	↔88 cm ↓57 cm ↗45 cm	↔88 cm ↓147 cm ↗45 cm	↔45 cm ↓147 cm ↗45 cm
Artikel	Preis	<b>9845</b>	<b>9895</b>	<b>9898</b>	<b>9951</b>	<b>9934</b>

Farbe	Modell-Nr.
Texline (naturfarbene Leinenoptik)	A0031

ALLGEMEIN		Drehtürendämpfer			
					
		Drehtürendämpfer 5er Set	Drehtürendämpfer 10er Set	Innenspiegel	Hängespiegel
		Mind. 2 Stück pro Tür. Für Schränke, Beimöbel usw. Nicht möglich bei Eckschränken.	Mind. 2 Stück pro Tür. Für Schränke, Beimöbel usw. Nicht möglich bei Eckschränken.	für Drehtüren	
		↔45 cm ↓3 cm ↗7 cm	↔45 cm ↓12 cm ↗7 cm	↔29 cm ↓130 cm ↗0 cm	↔60 cm ↓90 cm ↗2 cm
Artikel	Preis	<b>9DD5</b>	<b>9DD0</b>	<b>98S8</b>	<b>98A7</b>

ALLGEMEIN		Stoffkisten, Kleiderbügelhalter, Garderobehalter			
					
		Stoffkiste	Stoffkiste	Kleiderbügelhalter	Garderobehalter
		2er Set grau	3er Set grau	zum Aufhängen in Schranktiefe 41 cm	
		2 x ↔38 cm ↓29 cm ↗29 cm	3 x ↔38 cm ↓29 cm ↗29 cm	↔31 cm ↓6 cm ↗4 cm	↔7 cm ↓52 cm ↗28 cm
Artikel	Preis	<b>93G2</b>	<b>93G3</b>	<b>9760</b>	<b>9767</b>

ALLGEMEIN		Hakenleiste, Hosenhalter, Krawattenhalter		
				
		Hakenleiste	Hosenhalter	Krawattenhalter
				schwenkbar
		↔35 cm ↓5 cm ↗5 cm	↔25 cm ↓7 cm ↗46 cm	↔32 cm ↓27 cm ↗6 cm
Artikel	Preis	<b>9HL1</b>	<b>990H</b>	<b>9768</b>

# ZUBEHÖR 2.0

rauch BLUE

Allgemein

Farbe	Modell-Nr.
Texline (naturfarbene Leinenoptik)	A0031

ALLGEMEIN	
<p>LED Innenbeleuchtung mit Bewegungsmelder mit USB wiederaufladbar</p> <p>↔10 cm ↓2 cm ↗9 cm</p>	
Artikel	Preis
	<b>9T1B</b>

ALLGEMEIN	
<p>LED-Leuchte 2er Set alufarben Linea-Stixx</p> <p>↔35 cm ↓6 cm ↗19 cm</p>	
2er Set	Preis
	<b>9L48</b>
3er Set	<b>9L49</b>

Dieses Produkt enthält eine Lichtquelle der Energieeffizienzklasse G.

EPREL766530