

Möbel LETZ

Finden und Wohlfühlen



Typenplan

Vinci von LEONARDO Living - Sideboard in Asteiche und Absetzung in Cha

Wichtiger Hinweis für Sie

Etwaige Hinweise des Herstellers in dieser Produktinformation, die sich auf die Gewährleistung beziehen, haben für Sie keinerlei Bindungswirkung und können von Ihnen ignoriert werden. Ihre gesetzlichen Gewährleistungsrechte als Verbraucher uns gegenüber, als Ihrem Verkäufer, werden dadurch in keiner Weise berührt oder eingeschränkt. Sie können sich wegen aller Mängel jederzeit an uns wenden. Darüber hinaus gehende Herstellergarantien bleiben natürlich unberührt. Dieser Artikel wird hergestellt von LEONARDO Living, , , Deutschland

Möbel Letz GmbH
Am Gewerbepark 11
06895 Zahna-Elster

Tel.: 035383 - 6018 50

Fax.: 035383 - 6018 17



LEONARDO

LIVING

KOLLEKTION **VINCI**

Design by Eros Angelini

MADE IN ITALY

UVP - LISTE

2024



CREATE YOUR HOME MIT VINCI

TV- und Apartmentmöbel



Wohn- und Solitärmöbel



VINCI

Design by Eros Angelini

Inspired by the beauty of Italian art and the harmony of nature

The exclusive collection for the modern TV and living area unites Italian lifestyle with the elegance of glass, lacquer, wood and ceramic for a unique living environment.

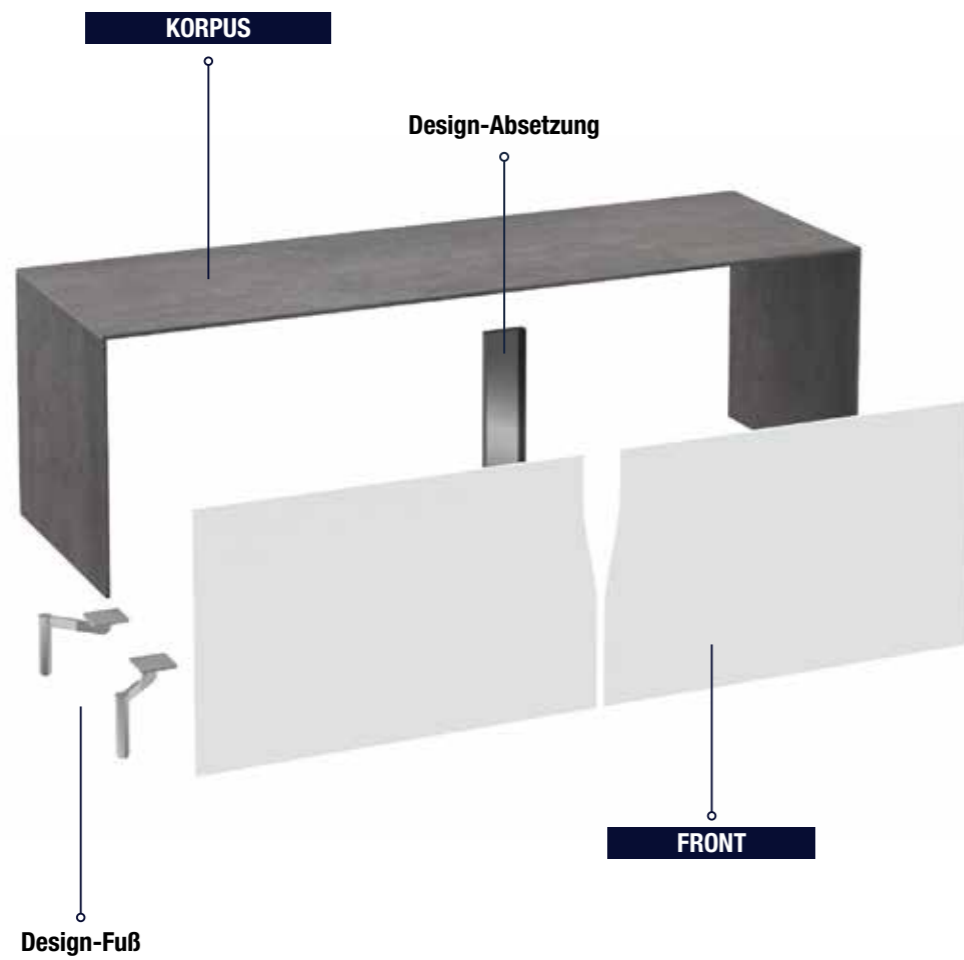
The centerpiece of VINCI is its inspiration from the works of Leonardo da Vinci, a master of nature observation and botany. The namesake floral shape in the front design of the furniture is a homage to da Vinci's love for nature and gives the collection an elegant, sophisticated character, which ensures a high recognition value.

The variety of VINCI is impressive - depending on personal taste, the body and front panels can be freely chosen in material and color, adapted and combined according to taste, to create exciting contrasts. In addition to glass in three different colors, front and body panels can also be made of lacquer, wood and ceramic. The combination of the typical glass and light elements of the LEONARDO LIVING program gives the program a particularly noble character, while technical details such as ventilation, cable management and scratch-resistant glass are perfectly adapted to uncomplicated use.

The individuality of the user is at the center, because of course, individual furniture pieces can be combined as desired, making hundreds of different arrangement options possible. This guarantees maximum comfort in the Italian designer's living room and makes VINCI a unique enrichment for every living environment, which combines the desire for beauty and functionality in perfect harmony.



VINCI SYSTEM



Extras, die je nach Modell bereits in den Möbeln enthalten sind:



Temperiertes Glas in Korpus und Front



Rückwandbeleuchtung



Mehrfachsteckdose bei allen TV-Elementen



Hochwertige Beschläge und Touch-Dimmer für Rückwandbeleuchtung



Glas-Einlegeböden



Rückwand-Belüftung



Rollen und Design-Line in Sockelplatte bei allen bodenstehenden Elementen.

VINCI

ZUORDNUNG DER MATERIALIOBERFLÄCHEN

KORPUS-AUSFÜHRUNGEN



- | | | | |
|---------------------------|---------------------------|---------------------------|---------------------------|
| BI Glas weiß | MBN Lack weiß | RC Eiche natur | CCE Keramik zement |
| GR Glas grau | MCT Lack sand | RN Asteiche | CPA Keramik stone |
| GS Glas dunkelgrau | MGN Lack grau | RA Eiche anthrazit | |
| | MGG Lack anthrazit | | |

FRONTDESIGN-AUSFÜHRUNGEN



- | | | |
|---------------------------|---------------------------|---------------------------|
| MBN Lack weiß | RC Eiche natur | TLM Titanium light |
| MCT Lack sand | RN Asteiche | CHM Champagne |
| MGN Lack grau | RA Eiche anthrazit | BRM Bronze |
| MGG Lack anthrazit | | TDM Titanium dark |

FRONT-AUSFÜHRUNGEN



- | | | | |
|---------------------------|---------------------------|---------------------------|---------------------------|
| BI Glas weiß | MBN Lack weiß | RC Eiche natur | CCE Keramik zement |
| GR Glas grau | MCT Lack sand | RN Asteiche | CPA Keramik stone |
| GS Glas dunkelgrau | MGN Lack grau | RA Eiche anthrazit | |
| | MGG Lack anthrazit | | |

**Nur bei einzelnen Möbeln
lt. liste planbar
Siehe Hinweis unten!**

DESIGNFUSS-AUSFÜHRUNGEN

- TLM** Titanium light **CHM** Champagne **BRM** Bronze **TDM** Titanium dark



- | |
|---------------------------|
| TLM Titanium light |
| CHM Champagne |
| BRM Bronze |
| TDM Titanium dark |

Besonderer Hinweis:
Aufgrund Produktionstechnischer Prozesse, können die Keramikoberflächen generell nicht in Frontklappen eingesetzt werden.
Bei Schränken und Hängeelementen mit Drehtüren ist der Einsatz von Keramikfronten lt. liste möglich.

VINCI MATERIALAUSFÜHRUNGEN

TEMPERIERTES GLAS GLÄNZEND



Glas weiß Glas grau Glas dunkelgrau

Temperiertes Glas:

Hierbei handelt es sich um Glas mit einem besonderen Herstellungsverfahren. Durch eine besondere Wärmebehandlung bis zu 700 Celsius, werden gezielt mechanische Spannungen im Material erzeugt und dadurch die Kratz- und Bruchfestigkeit im Vergleich zu normalem Glas um das 7-fache gesteigert. Das Glas hält Hitze bis zu 250 C stand und widersteht Stößen mechanisch 4-mal mehr, als normales Glas.

2 KOMPONENTEN MATTLACK AUF WASSERBASIS



Lack weiß Lack sand Lack grau Lack anthrazit

2-Komponenten Lack:

Bei den eingesetzten Lacken handelt es sich um eine Oberflächenbearbeitung für intensiv beanspruchte und genutzte Flächen. Das besondere dieser Lackzusammensetzung ist die hohe Kratzfestigkeit, Chemikalienbeständigkeit so wie ein erhöhter Schutz vor UV Strahlung und garantiert eine hohe Lackqualität und Langlebigkeit.

HOLZ FURNIERT

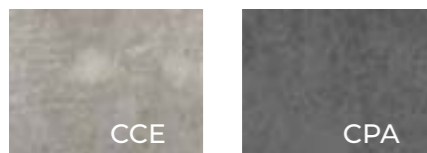


Eiche natur Asteiche Eiche anthrazit

Holz furniert:

Bei den eingesetzten Furnierhölzern in Eiche und Nussbaum wird eine Schicht aus hochwertigem und ausgesuchten Holz auf eine Trägerplatte aufgebracht. Der Einsatz vom Furnierholz schützt die Umwelt gegenüber Massivholzmöbeln deutlich und die Möbel sind weniger anfällig für Verformungen und Rissbildung.

KERAMIK



Keramik zement Keramik stone

Keramik:

Bei den ausgewählten Keramikoberflächen handelt es sich um 100% Feinsteinzeug, einem Material das sich aufgrund seiner geringen natürlichen Porosität besonders gut als Oberflächenbelag für Möbel eignet. Diese Keramik garantiert eine hohe Beständigkeit gegen mechanische Beanspruchung, Chemikalien, Kratzer und Abrieb. Außerdem ist es von Natur aus ein hygienisches Material das gegen Schimmel und UV-Strahlung resistent ist und eine sehr hohe Hitzebeständigkeit vorweist.

AUSFÜHRUNGEN VINCI



Lack weiß Lack sand Lack grau Lack anthrazit



Eiche natur Asteiche Eiche anthrazit



Titanium light Champagne Bronze Titanium dark



DESIGN-FUSS VINCI



Titanium light Champagne Bronze Titanium dark



VINCI TV-ELEMENTE

VINCI GROUNDSTYLE

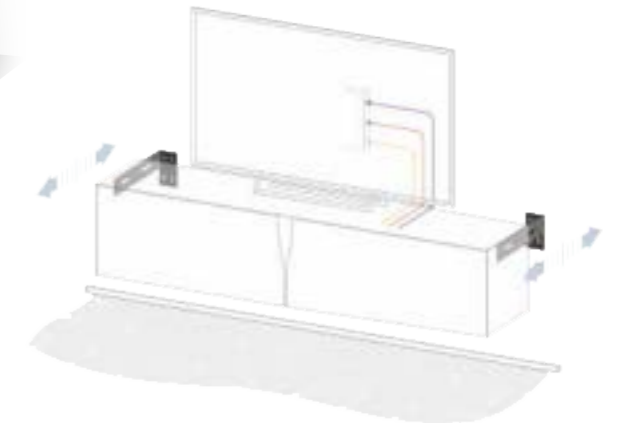
3 Grundbreiten - Breiten 150 / 175 / 200cm
2 Grundhöhen - Höhen 42 und 51cm / 1 Grundtiefe - Tiefe 50cm



VINCI TV-HÄNGEELEMENTE

VINCI WALLSTYLE

3 Grundbreiten Breiten 150 / 175 / 200cm
1 Grundhöhe Höhe 37cm / 1 Grundtiefe - Tiefe 37cm



Versteckte Rollen in Sockelplatte für einfaches Kabelmanagement und optimale Reinigung hinter dem Möbel



FOLLOW WHEELS SYSTEM

Neuartiger Hängebeschlag für optimale Rückwandbelüftung und einfaches und flexibles Kabelmanagement.



FOLLOW ME SYSTEM



VINCI TV- UND APARTMENT



Sideboard LFSW 200 RN-RN-BRM - Breite 200cm
+ Couchtische LFT 081 TLM-RN / TLM-GS

TV Hängeelement LFW 176 RN-RN-BRM - Breite 175cm

GROUND- UND WALLSTYLE



TV- / Apartmentkombination LF 6A 245 RC-MCT-RC / Regal und FüÙe TDM

Breite 245cm



Wohnkombination LF 2B 280-F RN-MGG-RN / Regal und FüÙe TLM

Breite 280cm



TV- / Apartmentkombination LF 6A 245 CCE-MGN-TLM / Regal und FüÙe TLM

Breite 245cm

VINCI LIVING



Sideboard LFSW 200-F CPA-GS-TLM / Füße TLM - Breite 200cm

TV Element LFW 176-F CPA-GS-TLM / Füße TLM - Breite 175cm

GROUNDSTYLE



Wohnkombination LF 1B 305 RC-MBN-RC

Breite 305cm



Wohnwandkombination LF 2A 305 RC-BI-RC / Regal und Füße TDM

Breite 305cm



Wohnwandkombination LF 1B 305 RN-GS-RN / Regal TDM-RN

Breite 305cm

VINCI LIVING



Wohnwandkombination LF 4B 305 RC-MCT-RC / Regal TLM
+ Couchtische LFT 081 TLM-MCT / TLM-RC

Sideboard LFSW 200 RC-MCT-RC

WALLSTYLE



Sideboard LFSW 200 MGN-BI-MGN
+ Couchtische LFT 081 TDM-BI / TDM-MGN

Wohnkombination LF 3A 235 MGM-BI-MGM



Wohnkombination LF 3B 230-RA-GR-RA

Breite 230cm

PERFECT
FORM,
CLEVER
FUNCTION



Wohnwandkombination LF 4D 370 RC-MCT-RC
+ Couchtisch LFT 081 TDM-RC

Breite 370cm

VINCI LIVING



Highboard LFV 123 GS-GS-TLM

Breite 122cm



Highboard LFV 123 RC-BI-RC

Breite 122cm

SOLITÄRMÖBEL



Sideboard LFS 220 MGG-MGN-MGG

Breite 220cm



Sideboard LFSW 200 F RA-MBN-RA / Füße TDM

Breite 200cm

NEW DESIGN
WITH MANY
SOLUTIONS



Sideboard LFSW 200 RN-BI-RN

Breite 200cm

TV-ELEMENT MIT FRONTKLAPPE - HÖHE 42CM

LFB 150

Breite 150cm Höhe 42cm Tiefe 50cm



TV-ELEMENT IN HÖHE 42CM - MIT 1 FRONTKLAPPE

TV-Element mit Soft Down Frontklappe
Incl. LED-Beleuchtung mit innenliegendem, beleuchtetem Touch-Dimmer, Mehrfachsteckdose (6 Stecker), Glas-Einlegeböden, Rückwand-Belüftungsgittern und versteckten Rollen in Sockelplatte



Optional mit Designfüßen (siehe Seite 28)

Achtung: Bei der Bestellung des ausgewählten Möbels, immer die Ausführung der Vinci-Absetzung in der Front angeben.

Für die Vinci TV-Elemente wird ein Repeater RP 010 (siehe Seite 37) zur Steuerung der Fernbedienung empfohlen!

Weitere Material-Kombinationen sind auf Anfrage möglich!

Der Einsatz von einer Keramik-Frontklappe ist aus technischen Gründen nicht planbar!

Bestell Nr.



Bestell Nr.	KORPUS	FRONT	ABSETZUNG
LFB 150	GLAS GLÄNZEND	Gläser	Vinci
	GLAS GLÄNZEND	Gläser	Lack
	GLAS GLÄNZEND	Gläser	Holz
LFB 150	MATT LACK	Lack	Gläser
	MATT LACK	Lack	Lack
	MATT LACK	Lack	Holz
LFB 150	HOLZ FURNIERT	Holz	Gläser
	HOLZ FURNIERT	Holz	Lack
	HOLZ FURNIERT	Holz	Holz
LFB 150	KERAMIK	Keramik CCE	Gläser
	KERAMIK	Keramik CCE	Lack
	KERAMIK	Keramik CCE	Holz
	KERAMIK	Keramik CPA	Gläser
	KERAMIK	Keramik CPA	Lack
	KERAMIK	Keramik CPA	Holz

TV-ELEMENT MIT FRONTKLAPPE - HÖHE 42CM

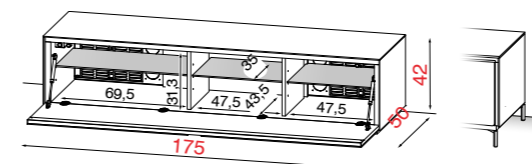
LFB 174

Breite 175cm Höhe 42cm Tiefe 50cm



TV-ELEMENT IN HÖHE 42CM - MIT 1 FRONTKLAPPE

TV-Element mit Soft Down Frontklappe
Incl. LED-Beleuchtung mit innenliegendem, beleuchtetem Touch-Dimmer, Mehrfachsteckdose (6 Stecker), Glas-Einlegeböden, Rückwand-Belüftungsgittern und versteckten Rollen in Sockelplatte



Optional mit Designfüßen (siehe Seite 28)

Achtung: Bei der Bestellung des ausgewählten Möbels, immer die Ausführung der Vinci-Absetzung in der Front angeben.

Für die Vinci TV-Elemente wird ein Repeater RP 010 (siehe Seite 37) zur Steuerung der Fernbedienung empfohlen!

Weitere Material-Kombinationen sind auf Anfrage möglich!

Der Einsatz von einer Keramik-Frontklappe ist aus technischen Gründen nicht planbar!

Bestell Nr.



Bestell Nr.	KORPUS	FRONT	ABSETZUNG
LFB 174	GLAS GLÄNZEND	Gläser	Vinci
	GLAS GLÄNZEND	Gläser	Lack
	GLAS GLÄNZEND	Gläser	Holz
LFB 174	MATT LACK	Lack	Gläser
	MATT LACK	Lack	Lack
	MATT LACK	Lack	Holz
LFB 174	HOLZ FURNIERT	Holz	Gläser
	HOLZ FURNIERT	Holz	Lack
	HOLZ FURNIERT	Holz	Holz
LFB 174	KERAMIK	Keramik CCE	Gläser
	KERAMIK	Keramik CCE	Lack
	KERAMIK	Keramik CCE	Holz
	KERAMIK	Keramik CPA	Gläser
	KERAMIK	Keramik CPA	Lack
	KERAMIK	Keramik CPA	Holz

AUSFÜHRUNGEN

KORPUS UND FRONT

GLAS GLÄNZEND				MATT LACK				HOLZ FURNIERT			KERAMIK	
BI	GR	GS		MBN	MCT	MGN	MGG	RC	RN	RA	CCE	CPA
Glas weiß	Glas grau	Glas dunkelgrau		Lack weiß	Lack sand	Lack grau	Lack anthrazit	Eiche natur	Asteiche	Eiche anthrazit	Keramik zement	Keramik stone

VINCI DESIGN-ABSETZUNG										INNENKORPUS	
MATT LACK				HOLZ FURNIERT			METALL-ABSETZUNGEN			AN	
MBN	MCT	MGN	MGG	RC	RN	RA	TLM	CHM	BRM	TDM	AN
Lack weiß	Lack sand	Lack grau	Lack anthrazit	Eiche natur	Asteiche	Eiche anthrazit	Titanium light	Champagne	Bronze	Titanium dark	Melamin anthrazit

TV TECHNISCHE DATEN



TV- Größe bis 65 Zoll (165cm) max 70 Kg.

PRODUKT-EXTRAS



6 Rollen 3 Glasböden - Belastung pro Boden max 10 kg.

VERPACKUNGSDATEN



Kg. 90 Montiert CBM 0,428 Verpackung cm. B. 160 H. 46 T. 55

AUSFÜHRUNGEN

KORPUS UND FRONT

GLAS GLÄNZEND				MATT LACK				HOLZ FURNIERT			KERAMIK	
BI	GR	GS		MBN	MCT	MGN	MGG	RC	RN	RA	CCE	CPA
Glas weiß	Glas grau	Glas dunkelgrau		Lack weiß	Lack sand	Lack grau	Lack anthrazit	Eiche natur	Asteiche	Eiche anthrazit	Keramik zement	Keramik stone

VINCI DESIGN-ABSETZUNG										INNENKORPUS	
MATT LACK				HOLZ FURNIERT			METALL-ABSETZUNGEN			AN	
MBN	MCT	MGN	MGG	RC	RN	RA	TLM	CHM	BRM	TDM	AN
Lack weiß	Lack sand	Lack grau	Lack anthrazit	Eiche natur	Asteiche	Eiche anthrazit	Titanium light	Champagne	Bronze	Titanium dark	Melamin anthrazit

TV TECHNISCHE DATEN



TV- Größe bis 75 Zoll (190cm) max 70 Kg.

PRODUKT-EXTRAS



8 Rollen 3 Glasböden - Belastung pro Boden max 10 kg.

VERPACKUNGSDATEN



Kg. 105 Montiert CBM 0,495 Verpackung cm. B. 185 H. 46 T. 55

TV-ELEMENT MIT FRONTKLAPPE - HÖHE 42CM

LFB 200

Breite 200cm Höhe 42cm Tiefe 50cm



TV-ELEMENT IN HÖHE 42CM - MIT 1 FRONTKLAPPE

TV-Element mit Soft Down Frontklappe
Incl. LED-Beleuchtung mit innenliegendem, beleuchtetem Touch-Dimmer, Mehrfachsteckdose (6 Stecker), Glas-Einlegeböden, Rückwand-Belüftungsgittern und versteckten Rollen in Sockelplatte



Optional mit Designfüßen (siehe Seite 28)

Achtung: Bei der Bestellung des ausgewählten Möbels, immer die Ausführung der Vinci-Absetzung in der Front angeben.

Für die Vinci TV-Elemente wird ein Repeater RP 010 (siehe Seite 37) zur Steuerung der Fernbedienung empfohlen!

Weitere Material-Kombinationen sind auf Anfrage möglich!
Der Einsatz von einer Keramik-Frontklappe ist aus technischen Gründen nicht planbar!

Bestell Nr.



Bestell Nr.	KORPUS	FRONT	ABSETZUNG
LFB 200	GLAS GLÄNZEND	Gläser	Vinci
		Gläser	Lack
		Gläser	Holz
LFB 200	MATT LACK	Lack	Vinci
		Lack	Lack
		Lack	Holz
LFB 200	HOLZ FURNIERT	Holz	Vinci
		Holz	Lack
		Holz	Holz
LFB 200	KERAMIK	Keramik CCE	Vinci
		Keramik CCE	Lack
		Keramik CCE	Holz
		Keramik CPA	Vinci
		Keramik CPA	Lack
		Keramik CPA	Holz

TV-ELEMENT MIT FRONTKLAPPE - HÖHE 51CM

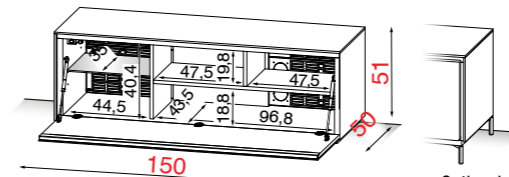
LFB 152

Breite 150cm Höhe 51cm Tiefe 50cm



TV-ELEMENT IN HÖHE 51CM - MIT 1 FRONTKLAPPE

TV-Element mit Soft Down Frontklappe
Incl. LED-Beleuchtung mit innenliegendem, beleuchtetem Touch-Dimmer, Mehrfachsteckdose (6 Stecker), Glas-Einlegeböden, Rückwand-Belüftungsgittern und versteckten Rollen in Sockelplatte



Optional mit Designfüßen (siehe Seite 28)

Achtung: Bei der Bestellung des ausgewählten Möbels, immer die Ausführung der Vinci-Absetzung in der Front angeben.

Für die Vinci TV-Elemente wird ein Repeater RP 010 (siehe Seite 37) zur Steuerung der Fernbedienung empfohlen!

Weitere Material-Kombinationen sind auf Anfrage möglich!
Der Einsatz von einer Keramik-Frontklappe ist aus technischen Gründen nicht planbar!

Bestell Nr.



Bestell Nr.	KORPUS	FRONT	ABSETZUNG
LFB 152	GLAS GLÄNZEND	Gläser	Vinci
		Gläser	Lack
		Gläser	Holz
LFB 152	MATT LACK	Lack	Vinci
		Lack	Lack
		Lack	Holz
LFB 152	HOLZ FURNIERT	Holz	Vinci
		Holz	Lack
		Holz	Holz
LFB 152	KERAMIK	Keramik CCE	Vinci
		Keramik CCE	Lack
		Keramik CCE	Holz
		Keramik CPA	Vinci
		Keramik CPA	Lack
		Keramik CPA	Holz

AUSFÜHRUNGEN

KORPUS UND FRONT

GLAS GLÄNZEND				MATT LACK				HOLZ FURNIERT			KERAMIK	
BI	GR	GS		MBN	MCT	MGN	MGG	RC	RN	RA	CCE	CPA
Glas weiß	Glas grau	Glas dunkelgrau		Lack weiß	Lack sand	Lack grau	Lack anthrazit	Eiche natur	Asteiche	Eiche anthrazit	Keramik zement	Keramik stone

VINCI DESIGN-ABSETZUNG										INNENKORPUS	
MATT LACK				HOLZ FURNIERT			METALL-ABSETZUNGEN			AN	
MBN	MCT	MGN	MGG	RC	RN	RA	TLM	CHM	BRM	TDM	AN
Lack weiß	Lack sand	Lack grau	Lack anthrazit	Eiche natur	Asteiche	Eiche anthrazit	Titanium light	Champagne	Bronze	Titanium dark	Melamin anthrazit

TV TECHNISCHE DATEN



TV- Größe bis 85 Zoll (216cm) max 100 Kg.

PRODUKT-EXTRAS



8 Rollen 4 Glasböden - Belastung pro Boden max 10 kg.

VERPACKUNGSDATEN



Kg. 120 Montiert CBM 0,564 Verpackung cm. B. 210 H. 46 T. 55

AUSFÜHRUNGEN

KORPUS UND FRONT

GLAS GLÄNZEND				MATT LACK				HOLZ FURNIERT			KERAMIK	
BI	GR	GS		MBN	MCT	MGN	MGG	RC	RN	RA	CCE	CPA
Glas weiß	Glas grau	Glas dunkelgrau		Lack weiß	Lack sand	Lack grau	Lack anthrazit	Eiche natur	Asteiche	Eiche anthrazit	Keramik zement	Keramik stone

VINCI DESIGN-ABSETZUNG										INNENKORPUS	
MATT LACK				HOLZ FURNIERT			METALL-ABSETZUNGEN			AN	
MBN	MCT	MGN	MGG	RC	RN	RA	TLM	CHM	BRM	TDM	AN
Lack weiß	Lack sand	Lack grau	Lack anthrazit	Eiche natur	Asteiche	Eiche anthrazit	Titanium light	Champagne	Bronze	Titanium dark	Melamin anthrazit

TV TECHNISCHE DATEN



TV- Größe bis 65 Zoll (165cm) max 70 Kg.

PRODUKT-EXTRAS



6 Rollen 1 Glasboden + 2 fixe Holzböden Belastung pro Boden max 10 kg

VERPACKUNGSDATEN



Kg. 90 Montiert CBM 0,536 Verpackung cm. B. 160 H. 58 T. 55

TV-ELEMENT MIT FRONTKLAPPE - HÖHE 51CM

LFB 176

Breite 175cm Höhe 51cm Tiefe 50cm



TV-ELEMENT IN HÖHE 51CM - MIT 1 FRONTKLAPPE

TV-Element mit Soft Down Frontklappe
Incl. LED-Beleuchtung mit innenliegendem, beleuchtetem Touch-Dimmer, Mehrfachsteckdose (6 Stecker), Glas-Einlegeböden, Rückwand-Belüftungsgittern und versteckten Rollen in Sockelplatte



Optional mit Designfüßen (siehe Seite 28)

Achtung: Bei der Bestellung des ausgewählten Möbels, immer die Ausführung der Vinci-Absetzung in der Front angeben.

Für die Vinci TV-Elemente wird ein Repeater RP 010 (siehe Seite 37) zur Steuerung der Fernbedienung empfohlen!

Weitere Material-Kombinationen sind auf Anfrage möglich!
Der Einsatz von einer Keramik-Frontklappe ist aus technischen Gründen nicht planbar!

Bestell Nr.



Bestell Nr.	KORPUS	FRONT	ABSETZUNG
LFB 176	GLAS GLÄNZEND	Gläser	Vinci
	GLAS GLÄNZEND	Gläser	Lack
	GLAS GLÄNZEND	Gläser	Holz
LFB 176	MATT LACK	Lack	Vinci
	MATT LACK	Lack	Lack
	MATT LACK	Lack	Holz
LFB 176	HOLZ FURNIERT	Holz	Vinci
	HOLZ FURNIERT	Holz	Lack
	HOLZ FURNIERT	Holz	Holz
LFB 176	KERAMIK	Keramik CCE	Vinci
	KERAMIK	Keramik CCE	Lack
	KERAMIK	Keramik CCE	Holz
	KERAMIK	Keramik CPA	Vinci
	KERAMIK	Keramik CPA	Lack
	KERAMIK	Keramik CPA	Holz

TV-ELEMENT MIT FRONTKLAPPE - HÖHE 51CM

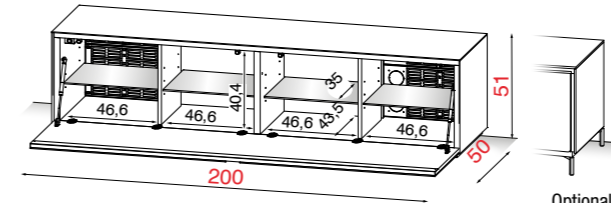
LFB 206

Breite 200cm Höhe 51cm Tiefe 50cm



TV-ELEMENT IN HÖHE 51CM - MIT 1 FRONTKLAPPE

TV-Element mit Soft Down Frontklappe
Incl. LED-Beleuchtung mit innenliegendem, beleuchtetem Touch-Dimmer, Mehrfachsteckdose (6 Stecker), Glas-Einlegeböden, Rückwand-Belüftungsgittern und versteckten Rollen in Sockelplatte



Optional mit Designfüßen (siehe Seite 28)

Achtung: Bei der Bestellung des ausgewählten Möbels, immer die Ausführung der Vinci-Absetzung in der Front angeben.

Für die Vinci TV-Elemente wird ein Repeater RP 010 (siehe Seite 37) zur Steuerung der Fernbedienung empfohlen!

Bestell Nr.



Bestell Nr.	KORPUS	FRONT	ABSETZUNG
LFB 206	GLAS GLÄNZEND	Gläser	Vinci
	GLAS GLÄNZEND	Gläser	Lack
	GLAS GLÄNZEND	Gläser	Holz
LFB 206	MATT LACK	Lack	Vinci
	MATT LACK	Lack	Lack
	MATT LACK	Lack	Holz
LFB 206	HOLZ FURNIERT	Holz	Vinci
	HOLZ FURNIERT	Holz	Lack
	HOLZ FURNIERT	Holz	Holz
LFB 206	KERAMIK	Keramik CCE	Vinci
	KERAMIK	Keramik CCE	Lack
	KERAMIK	Keramik CCE	Holz
	KERAMIK	Keramik CPA	Vinci
	KERAMIK	Keramik CPA	Lack
	KERAMIK	Keramik CPA	Holz

AUSFÜHRUNGEN

KORPUS UND FRONT

GLAS GLÄNZEND				MATT LACK				HOLZ FURNIERT			KERAMIK	
BI	GR	GS		MBN	MCT	MGN	MGG	RC	RN	RA	CCE	CPA
Glas weiß	Glas grau	Glas dunkelgrau		Lack weiß	Lack sand	Lack grau	Lack anthrazit	Eiche natur	Asteiche	Eiche anthrazit	Keramik zement	Keramik stone

VINCI DESIGN-ABSETZUNG										INNENKORPUS	
MATT LACK				HOLZ FURNIERT			METALL-ABSETZUNGEN			AN	
MBN	MCT	MGN	MGG	RC	RN	RA	TLM	CHM	BRM	TDM	AN
Lack weiß	Lack sand	Lack grau	Lack anthrazit	Eiche natur	Asteiche	Eiche anthrazit	Titanium light	Champagne	Bronze	Titanium dark	Melamin anthrazit

AUSFÜHRUNGEN

KORPUS UND FRONT

GLAS GLÄNZEND				MATT LACK				HOLZ FURNIERT			KERAMIK	
BI	GR	GS		MBN	MCT	MGN	MGG	RC	RN	RA	CCE	CPA
Glas weiß	Glas grau	Glas dunkelgrau		Lack weiß	Lack sand	Lack grau	Lack anthrazit	Eiche natur	Asteiche	Eiche anthrazit	Keramik zement	Keramik stone

VINCI DESIGN-ABSETZUNG										INNENKORPUS	
MATT LACK				HOLZ FURNIERT			METALL-ABSETZUNGEN			AN	
MBN	MCT	MGN	MGG	RC	RN	RA	TLM	CHM	BRM	TDM	AN
Lack weiß	Lack sand	Lack grau	Lack anthrazit	Eiche natur	Asteiche	Eiche anthrazit	Titanium light	Champagne	Bronze	Titanium dark	Melamin anthrazit

TV TECHNISCHE DATEN

PRODUKT-EXTRAS

VERPACKUNGSDATEN

						Verpackung cm.
TV- Größe bis 75 Zoll (190cm)	max 70 Kg.	8 Rollen	1 Glasboden + 2 fixe Holzböden Belastung pro Boden max 10 kg.	Kg. 107	Montiert CBM 0,620	B. 185 H. 58 T. 55

TV TECHNISCHE DATEN

PRODUKT-EXTRAS

VERPACKUNGSDATEN

						Verpackung cm.
TV- Größe bis 85 Zoll (216cm)	max 100 Kg.	8 Rollen	1 Glasboden + 2 fixe Holzböden Belastung pro Boden max 10 kg.	Kg. 123	Montiert CBM 0,679	B. 210 H. 56 T. 55

DESIGNFÜSSE AUS METALL - HÖHE 13CM ODER 20CM FÜR BODENSTEHENDE TV-ELEMENTE MIT TIEFE 50CM

AUSFÜHRUNGEN DER OPTIONALEN DESIGNFÜSSEN:



Beim Einsatz der Designfüße entfällt bei den TV-Elementen mit Tiefe 50cm die jeweils bestehende Sockelplatte mit Rollen und wird durch die Designfüße ersetzt. Die Designfüße liegen dem Möbel bei und müssen montiert werden. Bei den Designfüßen handelt es sich um einen Aufartikel der nur bei Erstbestellung bestellbar ist. Durch das Entfallen der Sockelplatte und der Montage der Designfüße ergeben sich neue Gesamthöhen.

TV-Elemente Höhe 42cm - Gesamthöhe incl. Designfüßen 13cm = 51cm TV

TV-Elemente Höhe 42cm - Gesamthöhe incl. Designfüßen 20cm = 58cm

TV-Elemente Höhe 51cm - Gesamthöhe incl. Designfüßen 13cm = 60cm TV

TV-Elemente Höhe 51cm - Gesamthöhe incl. Designfüßen 20cm = 67cm



DESIGNFÜSSE HÖHE 13CM FÜR ALLE TV-ELEMENTE MIT TIEFE 50CM

Bestell-Nr.	LFF 013
Metallausführungen	TLM - CHM - BRM - TDM



DESIGNFÜSSE HÖHE 20CM FÜR ALLE TV-ELEMENTE MIT TIEFE 50CM

Bestell-Nr.	LFF 020
Metallausführungen	TLM - CHM - BRM - TDM

TV-SÄULEN FÜR ALLE BODENSTEHENDEN TV-ELEMENTE IN TIEFE 50CM

METALL-AUSFÜHRUNGEN

SI

silber satiniert

AN

anthrazit pulverbeschichtet

LFZ 376



Runde TV-Säule mit drehbarer Funktion und höhenverstellbaren TV-Halterungen

Drehbare TV-Säulen, anpassbar an alle TV-Grundelemente

Bestell Nr.	Metall-Ausführungen:	
LFZ 376	SI AN	

TV TECHNISCHE DATEN



Funktionen und Verstellmöglichkeiten der verschiedenen TV-Säulen



TV- Größe bis 65 Zoll (165cm)

max 45 Kg.

-20° / +20°

max 55cm

max 40cm

Kg. 4,8

CBM 0,020

Zerlegt

LFZ 380



Fixe TV-Säule aus rostfreiem Stahl mit höhenverstellbaren TV-Halterungen

Drehbare TV-Säulen, anpassbar an alle TV-Grundelemente

Bestell Nr.	Metall-Ausführungen:	
LFZ 380	AN	

TV TECHNISCHE DATEN



Funktionen und Verstellmöglichkeiten der verschiedenen TV-Säulen



TV- Größe bis 75 Zoll (190cm)

max 45 Kg.

+5°
-10°

min 110-max 605mm

max 40cm

Kg. 10,2

CBM 0,029

Zerlegt

TV-ELEMENT MIT FRONTKLAPPE INCL. DESIGNFÜSSEN VINCI - HÖHE 50CM

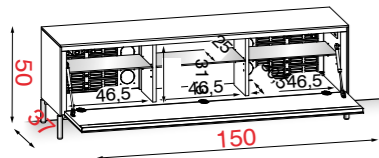
LFW 150 F

Breite 150cm Höhe 50cm Tiefe 37cm



TV-ELEMENT MIT VINCI DESIGNFÜSSEN IN HÖHE 50CM - MIT 1 FRONTKLAPPE

TV-Element mit Soft-Down Frontklappe
Incl. Designfüßen, LED-Beleuchtung mit innenliegendem, beleuchtetem Touch-Dimmer, Mehrfachsteckdose (6 Stecker), Glas-Einlegeböden, Wandsicherheitsbeschlag und Rückwand-Belüftungsgittern



Achtung: Bei der Bestellung des ausgewählten Möbels, immer die Ausführung der Vinci-Absetzung in der Front und die Metallausführung der Designfüße angeben.

Für die Vinci TV-Elemente wird ein Repeater RP 010 (siehe Seite 37) zur Steuerung der Fernbedienung empfohlen!

Weitere Material-Kombinationen sind auf Anfrage möglich!
Der Einsatz von einer Keramik-Frontklappe ist aus technischen Gründen nicht planbar!

Bestell Nr.



Bestell Nr.	KORPUS	FRONT	ABSETZUNG
LFW 150 F	GLAS GLÄNZEND	Gläser	Gläser
	GLAS GLÄNZEND	Gläser	Lack
	GLAS GLÄNZEND	Gläser	Holz
LFW 150 F	MATT LACK	Lack	Gläser
	MATT LACK	Lack	Lack
	MATT LACK	Lack	Holz
LFW 150 F	HOLZ FURNIERT	Holz	Gläser
	HOLZ FURNIERT	Holz	Lack
	HOLZ FURNIERT	Holz	Holz
LFW 150 F	KERAMIK	Keramik CCE	Gläser
	KERAMIK	Keramik CCE	Lack
	KERAMIK	Keramik CCE	Holz
	KERAMIK	Keramik CPA	Gläser
	KERAMIK	Keramik CPA	Lack
	KERAMIK	Keramik CPA	Holz

TV-ELEMENT MIT FRONTKLAPPE INCL. DESIGNFÜSSEN VINCI - HÖHE 50CM

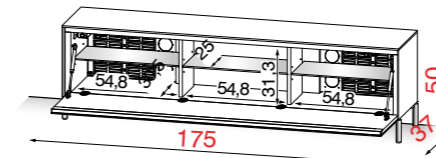
LFW 176 F

Breite 175cm Höhe 50cm Tiefe 37cm



TV-ELEMENT MIT VINCI DESIGNFÜSSEN IN HÖHE 50CM - MIT 1 FRONTKLAPPE

TV-Element mit Soft-Down Frontklappe
Incl. Designfüßen, LED-Beleuchtung mit innenliegendem, beleuchtetem Touch-Dimmer, Mehrfachsteckdose (6 Stecker), Glas-Einlegeböden, Wandsicherheitsbeschlag und Rückwand-Belüftungsgittern

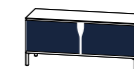


Achtung: Bei der Bestellung des ausgewählten Möbels, immer die Ausführung der Vinci-Absetzung in der Front und die Metallausführung der Designfüße angeben.

Für die Vinci TV-Elemente wird ein Repeater RP 010 (siehe Seite 37) zur Steuerung der Fernbedienung empfohlen!

Weitere Material-Kombinationen sind auf Anfrage möglich!
Der Einsatz von einer Keramik-Frontklappe ist aus technischen Gründen nicht planbar!

Bestell Nr.



Bestell Nr.	KORPUS	FRONT	ABSETZUNG
LFW 176 F	GLAS GLÄNZEND	Gläser	Gläser
	GLAS GLÄNZEND	Gläser	Lack
	GLAS GLÄNZEND	Gläser	Holz
LFW 176 F	MATT LACK	Lack	Gläser
	MATT LACK	Lack	Lack
	MATT LACK	Lack	Holz
LFW 176 F	HOLZ FURNIERT	Holz	Gläser
	HOLZ FURNIERT	Holz	Lack
	HOLZ FURNIERT	Holz	Holz
LFW 176 F	KERAMIK	Keramik CCE	Gläser
	KERAMIK	Keramik CCE	Lack
	KERAMIK	Keramik CCE	Holz
	KERAMIK	Keramik CPA	Gläser
	KERAMIK	Keramik CPA	Lack
	KERAMIK	Keramik CPA	Holz

AUSFÜHRUNGEN

KORPUS UND FRONT

GLAS GLÄNZEND				MATT LACK				HOLZ FURNIERT			KERAMIK	
BI	GR	GS	MBN	MCT	MGN	MGG	RC	RN	RA	CCE	CPA	
Glas weiß	Glas grau	Glas dunkelgrau	Lack weiß	Lack sand	Lack grau	Lack anthrazit	Eiche natur	Asteiche	Eiche anthrazit	Keramik zement	Keramik stone	

VINCII DESIGN-ABSETZUNG										INNENKORPUS	
MATT LACK				HOLZ FURNIERT			METALL-ABSETZUNGEN			AN	
MBN	MCT	MGN	MGG	RC	RN	RA	TLM	CHM	BRM	TDM	AN
Lack weiß	Lack sand	Lack grau	Lack anthrazit	Eiche natur	Asteiche	Eiche anthrazit	Titanium light	Champagne	Bronze	Titanium dark	Melamin anthrazit

TV TECHNISCHE DATEN



TV- Größe bis 65 Zoll (165cm) max 40 Kg.



3 Glasböden - Belastung pro Boden max 10 kg.

VERPACKUNGSDATEN



Kg. 60 Montiert CBM 0,308 Verpackung cm. B. 160 H. 43 T. 42

AUSFÜHRUNGEN

KORPUS UND FRONT

GLAS GLÄNZEND				MATT LACK				HOLZ FURNIERT			KERAMIK	
BI	GR	GS	MBN	MCT	MGN	MGG	RC	RN	RA	CCE	CPA	
Glas weiß	Glas grau	Glas dunkelgrau	Lack weiß	Lack sand	Lack grau	Lack anthrazit	Eiche natur	Asteiche	Eiche anthrazit	Keramik zement	Keramik stone	

VINCII DESIGN-ABSETZUNG										INNENKORPUS	
MATT LACK				HOLZ FURNIERT			METALL-ABSETZUNGEN			AN	
MBN	MCT	MGN	MGG	RC	RN	RA	TLM	CHM	BRM	TDM	AN
Lack weiß	Lack sand	Lack grau	Lack anthrazit	Eiche natur	Asteiche	Eiche anthrazit	Titanium light	Champagne	Bronze	Titanium dark	Melamin anthrazit

TV TECHNISCHE DATEN



TV- Größe bis 75 Zoll (190cm) max 40 Kg.



3 Glasböden - Belastung pro Boden max 10 kg.

VERPACKUNGSDATEN



Kg. 65 Montiert CBM 0,356 Verpackung cm. B. 185 H. 43 T. 42

TV-ELEMENT MIT FRONTKLAPPE INCL. DESIGNFÜSSEN VINCI - HÖHE 50CM

LFW 200 F

Breite 200cm Höhe 50cm Tiefe 37cm



TV-ELEMENT MIT VINCI DESIGNFÜSSEN IN HÖHE 50CM - MIT 1 FRONTKLAPPE

TV-Element mit Soft-Down Frontklappe
Incl. Designfüßen, LED-Beleuchtung mit innenliegendem, beleuchtetem Touch-Dimmer, Mehrfachsteckdose (6 Stecker), Glas-Einlegeböden, Wandsicherheitsbeschlag und Rückwand-Belüftungsgittern



Achtung: Bei der Bestellung des ausgewählten Möbels, immer die Ausführung der Vinci-Absetzung in der Front und die Metallausführung der Designfüße angeben.

Für die Vinci TV-Elemente wird ein Repeater RP 010 (siehe Seite 37) zur Steuerung der Fernbedienung empfohlen!

Weitere Material-Kombinationen sind auf Anfrage möglich!
Der Einsatz von einer Keramik-Frontklappe ist aus technischen Gründen nicht planbar!

Bestell Nr.	KORPUS	FRONT	ABSETZUNG	
LFW 200 F	GLAS GLÄNZEND	Gläser	Gläser	Vinci
		Gläser	Lack	Vinci
		Gläser	Holz	Vinci
LFW 200 F	MATT LACK	Lack	Gläser	Vinci
		Lack	Lack	Vinci
		Lack	Holz	Vinci
LFW 200 F	HOLZ FURNIERT	Holz	Gläser	Vinci
		Holz	Lack	Vinci
		Holz	Holz	Vinci
LFW 200 F	KERAMIK	Keramik CCE	Gläser	Vinci
		Keramik CCE	Lack	Vinci
		Keramik CCE	Holz	Vinci
		Keramik CPA	Gläser	Vinci
		Keramik CPA	Lack	Vinci
		Keramik CPA	Holz	Vinci

AUSFÜHRUNGEN

KORPUS UND FRONT

GLAS GLÄNZEND			MATT LACK				HOLZ FURNIERT			KERAMIK	
BI	GR	GS	MBN	MCT	MGN	MGG	RC	RN	RA	CCE	CPA
Glas weiß	Glas grau	Glas dunkelgrau	Lack weiß	Lack sand	Lack grau	Lack anthrazit	Eiche natur	Asteiche	Eiche anthrazit	Keramik zement	Keramik stone

VINCII DESIGN-ABSETZUNG							INNEKORPUS				
MATT LACK			HOLZ FURNIERT		METALL-ABSETZUNGEN		AN				
MBN	MCT	MGN	MGG	RC	RN	RA	TLM	CHM	BRM	TDM	AN
Lack weiß	Lack sand	Lack grau	Lack anthrazit	Eiche natur	Asteiche	Eiche anthrazit	Titanium light	Champagne	Bronze	Titanium dark	Melamin anthrazit

TV TECHNISCHE DATEN



TV- Größe bis 85 Zoll (216cm) max 50 Kg.



2 Glasböden - Belastung pro Boden max 10 kg.

VERPACKUNGSDATEN



Kg. 80 Montiert CBM 0,404

Verpackung cm.

B. 210 H. 43 T. 42



TV- / Apartmentkombination LF 6A 245-F CCE-MGN-TLM / Füße TLM



TV- / Apartmentkombination LF 6B 235-F MBN-BI-TDM / Füße TDM

TV-HÄNGEELEMENT MIT FRONTKLAPPE - HÖHE 37CM

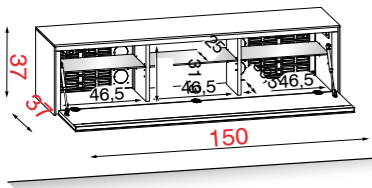
LFW 150

Breite 150cm Höhe 37cm Tiefe 37cm



TV-HÄNGEELEMENT IN HÖHE 37CM - MIT 1 FRONTKLAPPE

TV-Hängeelement mit Soft-Down Frontklappe
Incl. LED-Beleuchtung mit innenliegendem, beleuchtetem
Touch-Dimmer, Mehrfachsteckdose (6 Stecker),
Glas-Einlegeböden und Rückwand-Belüftungsgittern



Achtung: Bei der Bestellung des ausgewählten Möbels, immer die Ausführung der Vinci-Absetzung in der Front angeben.

Für die Vinci TV-Elemente wird ein Repeater RP 010 (siehe Seite 37) zur Steuerung der Fernbedienung empfohlen!

Weitere Material-Kombinationen sind auf Anfrage möglich!
Der Einsatz von einer Keramik-Frontklappe ist aus technischen Gründen nicht planbar!

Bestell Nr.	KORPUS	FRONT	ABSETZUNG
LFW 150	GLAS GLÄNZEND	Gläser	Vinci
	GLAS GLÄNZEND	Gläser	Vinci
	GLAS GLÄNZEND	Gläser	Vinci
LFW 150	MATT LACK	Gläser	Vinci
	MATT LACK	Lack	Vinci
	MATT LACK	Holz	Vinci
LFW 150	HOLZ FURNIERT	Gläser	Vinci
	HOLZ FURNIERT	Lack	Vinci
	HOLZ FURNIERT	Holz	Vinci
LFW 150	KERAMIK	Gläser	Vinci
	KERAMIK	Lack	Vinci
	KERAMIK	Holz	Vinci
	KERAMIK	Gläser	Vinci
	KERAMIK	Lack	Vinci
	KERAMIK	Holz	Vinci

TV-HÄNGEELEMENT MIT FRONTKLAPPE - HÖHE 37CM

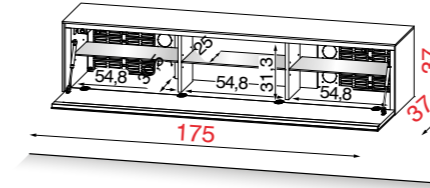
LFW 176

Breite 175cm Höhe 37cm Tiefe 37cm



TV-HÄNGEELEMENT IN HÖHE 37CM - MIT 1 FRONTKLAPPE

TV-Hängeelement mit Soft-Down Frontklappe
Incl. LED-Beleuchtung mit innenliegendem, beleuchtetem
Touch-Dimmer, Mehrfachsteckdose (6 Stecker),
Glas-Einlegeböden und Rückwand-Belüftungsgittern



Achtung: Bei der Bestellung des ausgewählten Möbels, immer die Ausführung der Vinci-Absetzung in der Front angeben.

Für die Vinci TV-Elemente wird ein Repeater RP 010 (siehe Seite 37) zur Steuerung der Fernbedienung empfohlen!

Weitere Material-Kombinationen sind auf Anfrage möglich!
Der Einsatz von einer Keramik-Frontklappe ist aus technischen Gründen nicht planbar!

Bestell Nr.	KORPUS	FRONT	ABSETZUNG
LFW 176	GLAS GLÄNZEND	Gläser	Vinci
	GLAS GLÄNZEND	Gläser	Vinci
	GLAS GLÄNZEND	Gläser	Vinci
LFW 176	MATT LACK	Gläser	Vinci
	MATT LACK	Lack	Vinci
	MATT LACK	Holz	Vinci
LFW 176	HOLZ FURNIERT	Gläser	Vinci
	HOLZ FURNIERT	Lack	Vinci
	HOLZ FURNIERT	Holz	Vinci
LFW 176	KERAMIK	Gläser	Vinci
	KERAMIK	Lack	Vinci
	KERAMIK	Holz	Vinci
	KERAMIK	Gläser	Vinci
	KERAMIK	Lack	Vinci
	KERAMIK	Holz	Vinci

AUSFÜHRUNGEN

KORPUS UND FRONT

GLAS GLÄNZEND				MATT LACK				HOLZ FURNIERT			KERAMIK	
BI	GR	GS		MBN	MCT	MGN	MGG	RC	RN	RA	CCE	CPA
Glas weiß	Glas grau	Glas dunkelgrau		Lack weiß	Lack sand	Lack grau	Lack anthrazit	Eiche natur	Asteiche	Eiche anthrazit	Keramik zement	Keramik stone

VINCI DESIGN-ABSETZUNG

MATT LACK				HOLZ FURNIERT			METALL-ABSETZUNGEN				INNENKORPUS
MBN	MCT	MGN	MGG	RC	RN	RA	TLM	CHM	BRM	TDM	
Lack weiß	Lack sand	Lack grau	Lack anthrazit	Eiche natur	Asteiche	Eiche anthrazit	Titanium light	Champagne	Bronze	Titanium dark	Melamin anthrazit

TV TECHNISCHE DATEN

PRODUKT-EXTRAS

VERPACKUNGSDATEN

						Verpackung cm.
TV- Größe bis 65 Zoll (165cm)	max 40 Kg.	1 - 8cm	3 Glasböden - Belastung pro Boden max 10 kg.	Kg. 60	Montiert CBM 0,308	B. 160 H. 43 T. 42

AUSFÜHRUNGEN

KORPUS UND FRONT

GLAS GLÄNZEND			MATT LACK				HOLZ FURNIERT			KERAMIK	
BI	GR	GS	MBN	MCT	MGN	MGG	RC	RN	RA	CCE	CPA
Glas weiß	Glas grau	Glas dunkelgrau	Lack weiß	Lack sand	Lack grau	Lack anthrazit	Eiche natur	Asteiche	Eiche anthrazit	Keramik zement	Keramik stone

VINCI DESIGN-ABSETZUNG

MATT LACK				HOLZ FURNIERT			METALL-ABSETZUNGEN				INNENKORPUS
MBN	MCT	MGN	MGG	RC	RN	RA	TLM	CHM	BRM	TDM	
Lack weiß	Lack sand	Lack grau	Lack anthrazit	Eiche natur	Asteiche	Eiche anthrazit	Titanium light	Champagne	Bronze	Titanium dark	Melamin anthrazit

TV TECHNISCHE DATEN

PRODUKT-EXTRAS

VERPACKUNGSDATEN

						Verpackung cm.
TV- Größe bis 75 Zoll (190cm)	max 40 Kg.	1 - 8cm	3 Glasböden - Belastung pro Boden max 10 kg.	Kg. 65	Montiert CBM 0,356	B. 185 H. 43 T. 42

FIXE TV-WANDHALTERUNGEN AUS METALL

LFZ 361



Bestell Nr.	Ausführungen	
LFZ 361	■	

TV TECHNISCHE DATEN



2,6cm Fix Fix



TV- Größe bis 60 Zoll (152cm) max 40 Kg. max 400 x 400

LFZ 362



Bestell Nr.	Ausführungen	
LFZ 362	■	

TV TECHNISCHE DATEN



2,6cm Fix Fix



TV- Größe bis 65 Zoll (165cm) max 40 Kg. max 600 x 400

LFZ 790



Bestell Nr.	Ausführungen	
LFZ 790	■	

TV TECHNISCHE DATEN



3,5cm Fix Fix



TV- Größe bis 120 Zoll (305cm) max 120 Kg. max 900 x 600

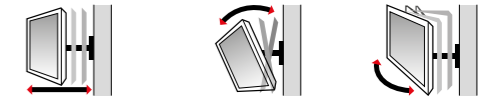
AUSZIEHBARE UND DREHBARE TV-WANDHALTERUNGEN AUS METALL

LFZ 351



Bestell Nr.	Ausführungen	
LFZ 351	■	

TV TECHNISCHE DATEN



min 6,4cm max 51cm - 20° / +10° - 60° / +60°



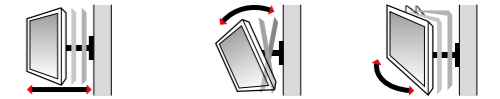
TV- Größe bis 65 Zoll (165cm) max 50 Kg. max 600 x 400

LFZ 742



Bestell Nr.	Ausführungen	
LFZ 742	■	

TV TECHNISCHE DATEN

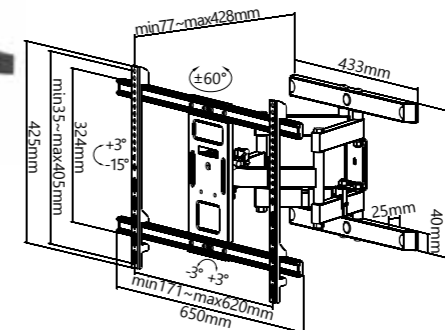


min 7,6cm max 62cm - 15° / +3° - 90° / +90°



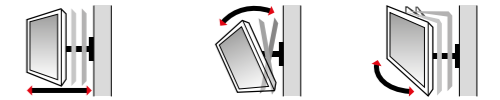
TV- Größe bis 80 Zoll (207cm) max 50 Kg. max 600 x 400

LFZ 756



Bestell Nr.	Ausführungen	
LFZ 756	■	

TV TECHNISCHE DATEN



min 7,7cm max 42,8cm - 15° / +3° - 60° / +60°



TV- Größe bis 80 Zoll (207cm) max 60 Kg. max 600 x 400

1-TÜRIGER HÄNGESCHRANK - BREITE 30CM

LFH 030 L / LFH 030 R

Breite 30cm Höhe 100cm Tiefe 30cm



Optional Indirekte LED Beleuchtung (siehe Seite 47)



1 TÜRIGER HÄNGESCHRANK IN BREITE 30CM - MIT RECHTS- ODER LINKS ANGESCHLAGENER GESCHLOSSENER GLAS-, LACK-, HOLZ- ODER KERAMIK-DREHTÜR

1-türiger senkrechter Hängeschrank mit Push Pull Drehtür Incl. Glas-Einlegeböden



Li = Drehtür mit Linksanschlag



Re = Drehtür mit Rechtsanschlag

Bestell Nr.



KORPUS



FRONT

Bestell Nr.	KORPUS	FRONT	
LFH 030 Drehtür L / R	Gläser	Gläser	
	Gläser	Lack	
	Gläser	Holz	
	Gläser	Keramik CCE	
	Gläser	Keramik CPA	
LFH 030 Drehtür L / R	Lack	Gläser	
	Lack	Lack	
	Lack	Holz	
	Lack	Keramik CCE	
	Lack	Keramik CPA	
LFH 030 Drehtür L / R	Holz	Gläser	
	Holz	Lack	
	Holz	Holz	
	Holz	Keramik CCE	
	Holz	Keramik CPA	
LFH 030 Drehtür L / R	Keramik CCE	Gläser	
	Keramik CCE	Lack	
	Keramik CCE	Keramik CCE	
	Keramik CPA	Gläser	
	Keramik CPA	Lack	
	Keramik CPA	Keramik CPA	

1-TÜRIGER QUADRATISCHER HÄNGESCHRANK - BREITE 50CM

LFH 050 L / LFH 050 R

Breite 50cm Höhe 50cm Tiefe 30cm



Optional Indirekte LED Beleuchtung (siehe Seite 47)

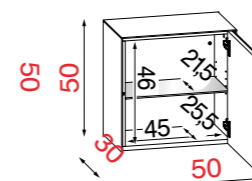


1 TÜRIGER QUADRATISCHER HÄNGESCHRANK IN BREITE 50CM MIT RECHTS- ODER LINKS ANGESCHLAGENER GESCHLOSSENER GLAS-, LACK-, HOLZ- ODER KERAMIK-DREHTÜR

1-türiger quadratischer Hängeschrank mit Push Pull Drehtür Incl. Glas-Einlegeböden



Li = Drehtür mit Linksanschlag



Re = Drehtür mit Rechtsanschlag

Bestell Nr.



KORPUS



FRONT

Bestell Nr.	KORPUS	FRONT	
LFH 050 Drehtür L / R	Gläser	Gläser	
	Gläser	Lack	
	Gläser	Holz	
	Gläser	Keramik CCE	
	Gläser	Keramik CPA	
LFH 050 Drehtür L / R	Lack	Gläser	
	Lack	Lack	
	Lack	Holz	
	Lack	Keramik CCE	
	Lack	Keramik CPA	
LFH 050 Drehtür L / R	Holz	Gläser	
	Holz	Lack	
	Holz	Holz	
	Holz	Keramik CCE	
	Holz	Keramik CPA	
LFH 050 Drehtür L / R	Keramik CCE	Gläser	
	Keramik CCE	Lack	
	Keramik CCE	Keramik CCE	
	Keramik CPA	Gläser	
	Keramik CPA	Lack	
	Keramik CPA	Keramik CPA	

AUSFÜHRUNGEN

KORPUS UND FRONT

GLAS GLÄNZEND				MATT LACK				HOLZ FURNIERT			KERAMIK		AN Melamin anthrazit
BI	GR	GS	MBN	MCT	MGN	MGG	RC	RN	RA	CCE	CPA		
Glas weiß	Glas grau	Glas dunkelgrau	Lack weiß	Lack sand	Lack grau	Lack anthrazit	Eiche natur	Asteiche	Eiche anthrazit	Keramik zement	Keramik stone		

TECHNISCHE DATEN



max 30 Kg.

PRODUKT-EXTRAS



2 Glasböden - Belastung pro Boden max 10 kg.

VERPACKUNGSDATEN



Kg. 28



Montiert CBM 0,142

Verpackung cm.

B. 35 H. 105 T. 35

AUSFÜHRUNGEN

KORPUS UND FRONT

GLAS GLÄNZEND				MATT LACK				HOLZ FURNIERT			KERAMIK		AN Melamin anthrazit
BI	GR	GS	MBN	MCT	MGN	MGG	RC	RN	RA	CCE	CPA		
Glas weiß	Glas grau	Glas dunkelgrau	Lack weiß	Lack sand	Lack grau	Lack anthrazit	Eiche natur	Asteiche	Eiche anthrazit	Keramik zement	Keramik stone		

TECHNISCHE DATEN



max 30 Kg.

PRODUKT-EXTRAS



1 Glasboden - Belastung max 10 kg.

VERPACKUNGSDATEN



Kg. 21,5



Montiert CBM 0,113

Verpackung cm.

B. 55 H. 55 T. 35

1-TÜRIGER VITRINEN HÄNGESCHRANK - BREITE 40CM

LFH 040 L / LFH 040 R

Breite 40cm Höhe 100cm Tiefe 35cm



Optional Indirekte LED Beleuchtung (siehe Seite 47)



1-TÜRIGER VITRINEN-HÄNGESCHRANK IN BREITE 40CM MIT RECHTS- ODER LINKS ANGESCHLAGENER GLAS- ODER LACK-DREHTÜR MIT TRANSPARENTEM VITRINENAUSSCHNITT

1-türiger Vitrinen Hängeschrank mit Push Pull Drehtür Incl. Vitrinen-Innenbeleuchtung mit integriertem Touch Dimmer und Glas-Einlegeböden.



Li = Drehtür mit Linksanschlag

Re = Drehtür mit Rechtsanschlag

Achtung: Die Frontausführungen der Vitrinen können aus technischen Gründen nur in Glas- oder Lackausführungen geplant werden.

Bestell Nr.



KÖRPER



FRONT



V-RÜCKWAND

Bestell Nr.	KÖRPER	FRONT	V-RÜCKWAND
LFH 040 Drehtür L / R	GLAS GLÄNZEND	Gläser	Gläser
	GLAS GLÄNZEND	Gläser	Gläser
	GLAS GLÄNZEND	Gläser	Gläser
	GLAS GLÄNZEND	Gläser	Gläser
LFH 040 Drehtür L / R	MATT LACK	Lack	Gläser
	MATT LACK	Lack	Gläser
	MATT LACK	Lack	Lack
	MATT LACK	Lack	Lack
	MATT LACK	Lack	Lack
	MATT LACK	Lack	Lack
	MATT LACK	Lack	Lack
	MATT LACK	Lack	Lack
LFH 040 Drehtür L / R	HOLZ FURNIERT	Holz	Gläser
	HOLZ FURNIERT	Holz	Gläser
	HOLZ FURNIERT	Holz	Lack
	HOLZ FURNIERT	Holz	Lack
LFH 040 Drehtür L / R	KERAMIK	Keramik CCE	Gläser
	KERAMIK	Keramik CCE	Gläser
	KERAMIK	Keramik CCE	Lack
	KERAMIK	Keramik CCE	Lack
	KERAMIK	Keramik CPA	Gläser
	KERAMIK	Keramik CPA	Gläser
	KERAMIK	Keramik CPA	Lack
	KERAMIK	Keramik CPA	Lack
	KERAMIK	Keramik CPA	Lack
	KERAMIK	Keramik CPA	Lack

1-TÜRIGER HÄNGESCHRANK - BREITE 40CM

LFH 041 L / LFH 041 R

Breite 40cm Höhe 100cm Tiefe 35cm



Optional Indirekte LED Beleuchtung (siehe Seite 47)



1 TÜRIGER HÄNGESCHRANK IN BREITE 40CM - MIT RECHTS- ODER LINKS ANGESCHLAGENER GESCHLOSSENER GLAS-, LACK-, HOLZ- ODER KERAMIK-DREHTÜR

1-türiger senkrechter Hängeschrank mit Push Pull Drehtür Incl. Glas-Einlegeböden



Li = Drehtür mit Linksanschlag

Re = Drehtür mit Rechtsanschlag

Bestell Nr.



KÖRPER



FRONT

Bestell Nr.	KÖRPER	FRONT
LFH 041 Drehtür L / R	GLAS GLÄNZEND	Gläser
	GLAS GLÄNZEND	Gläser
	GLAS GLÄNZEND	Lack
	GLAS GLÄNZEND	Holz
	GLAS GLÄNZEND	Keramik CCE
LFH 041 Drehtür L / R	MATT LACK	Gläser
	MATT LACK	Lack
	MATT LACK	Holz
	MATT LACK	Keramik CCE
	MATT LACK	Keramik CPA
	MATT LACK	Gläser
	MATT LACK	Lack
	MATT LACK	Holz
LFH 041 Drehtür L / R	HOLZ FURNIERT	Gläser
	HOLZ FURNIERT	Lack
	HOLZ FURNIERT	Holz
	HOLZ FURNIERT	Keramik CCE
	HOLZ FURNIERT	Keramik CPA
LFH 041 Drehtür L / R	KERAMIK	Gläser
	KERAMIK	Lack
	KERAMIK	Keramik CCE
	KERAMIK	Keramik CPA
	KERAMIK	Gläser
	KERAMIK	Lack
	KERAMIK	Keramik CPA

AUSFÜHRUNGEN

KÖRPER UND FRONT

GLAS GLÄNZEND				MATT LACK				HOLZ FURNIERT			KERAMIK		AN
BI	GR	GS	MBN	MCT	MGN	MGG	RC	RN	RA	CCE	CPA		
Glas weiß	Glas grau	Glas dunkelgrau	Lack weiß	Lack sand	Lack grau	Lack anthrazit	Eiche natur	Asteiche	Eiche anthrazit	Keramik zement	Keramik stone	Melamin anthrazit	

TECHNISCHE DATEN



max 30 Kg.

PRODUKT-EXTRAS



1 Glasboden + 1 fixer Holzboden
Belastung pro Boden max 10 kg.

VERPACKUNGSDATEN



Kg. 35

Montiert
CBM 0,170

Verpackung cm.
B. 45 H. 105 T. 40

AUSFÜHRUNGEN

KÖRPER UND FRONT

GLAS GLÄNZEND				MATT LACK				HOLZ FURNIERT			KERAMIK		AN
BI	GR	GS	MBN	MCT	MGN	MGG	RC	RN	RA	CCE	CPA		
Glas weiß	Glas grau	Glas dunkelgrau	Lack weiß	Lack sand	Lack grau	Lack anthrazit	Eiche natur	Asteiche	Eiche anthrazit	Keramik zement	Keramik stone	Melamin anthrazit	

TECHNISCHE DATEN



max 30 Kg.

PRODUKT-EXTRAS



1 Glasboden + 1 fixer Holzboden
Belastung pro Boden max 10 kg.

VERPACKUNGSDATEN



Kg. 35

Montiert
CBM 0,170

Verpackung cm.
B. 45 H. 105 T. 40

OFFENES, QUADRATISCHES HÄNGEREGAL - TIEFE 30CM

LFR 351-30

Breite 50cm Höhe 50cm Tiefe 30cm



OFFENES HÄNGEREGAL IN BREITE 50CM MIT REGAL-INNENEINTEILUNG

Offenes quadratisches Hängeregale aus Metall (4 Metallausführungen wählbar) in 4 verschiedenen Positionen montierbar. Die Rückwände können in verschiedenen Lack-, Holz- und Keramikausführungen geplant werden.

Bestell Nr.

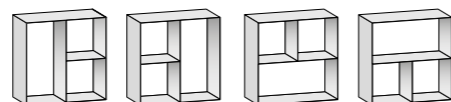


KORPUS



V-RÜCKWAND

LFR 351-30	KORPUS EN METAL	TLM - CHM - BRM - TDM	Lack
		TLM - CHM - BRM - TDM	Holz
		TLM - CHM - BRM - TDM	Keramik CCE
		TLM - CHM - BRM - TDM	Keramik CPA



TECHNISCHE DATEN	PRODUKT-EXTRAS	VERPACKUNGSDATEN
max 30 Kg.	2 fixe Metallböden Belastung pro Boden max. 10 kg.	Kg. 15 Montiert CBM 0,098 Verpackung cm B. 55 H. 55 T. 30

OFFENES, RECHTECKIGES HÄNGEREGAL - TIEFE 30CM

LFR 352-30

Breite 30/100cm Höhe 100/30cm Tiefe 30cm



OFFENES HÄNGEREGAL IN BREITE 30CM / 100CM MIT REGAL-INNENEINTEILUNG

Offenes senkrechtes bzw. waagrechtes Hängeregale aus Metall (4 Metallausführungen wählbar) in 2 verschiedenen Positionen montierbar. Die Rückwände können in verschiedenen Lack-, Holz- und Keramikausführungen geplant werden.

Bestell Nr.



KORPUS



V-RÜCKWAND

LFR 352-30	KORPUS EN METAL	TLM - CHM - BRM - TDM	Lack
		TLM - CHM - BRM - TDM	Holz
		TLM - CHM - BRM - TDM	Keramik CCE
		TLM - CHM - BRM - TDM	Keramik CPA



AUSFÜHRUNGEN

KORPUS				RÜCKWAND								
METALL				MATT LACK				HOLZ FURNIERT			KERAMIK	
TLM	CHM	BRM	TDM	MBN	MCT	MGN	MGG	RC	RN	RA	CCE	CPA
Titanium light	Champagne	Bronze	Titanium dark	Lack weiß	Lack sand	Lack grau	Lack anthrazit	Eiche natur	Asteiche	Eiche anthrazit	Keramik zement	Keramik stone
max 30 Kg.	2 fixe Metallböden Belastung pro Boden max. 10 kg.	Kg. 21	Montiert CBM 0,130	Verpackung cm B. 35 H. 105 T. 30								

OFFENES, RECHTECKIGES HÄNGEREGAL MIT DESIGN-INNENEINTEILUNG - TIEFE 35CM

LFR 353

Breite 40/100cm Höhe 100/40cm Tiefe 35cm



Bestell Nr.



KORPUS

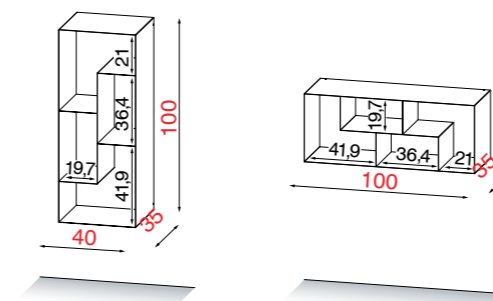
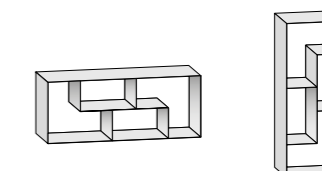


V-RÜCKWAND

LFR 353	KORPUS EN METAL	TLM - CHM - BRM - TDM	Lack
		TLM - CHM - BRM - TDM	Holz
		TLM - CHM - BRM - TDM	Keramik CCE
		TLM - CHM - BRM - TDM	Keramik CPA

OFFENES HÄNGEREGAL IN BREITE 40CM / 100CM MIT REGAL-INNENEINTEILUNG

Offenes senkrechtes bzw. waagrechtes Hängeregale aus Metall (4 Metallausführungen wählbar) in 2 verschiedenen Positionen montierbar. Die Rückwände können in verschiedenen Lack-, Holz- und Keramikausführungen geplant werden.



AUSFÜHRUNGEN

KORPUS				RÜCKWAND								
METALL				MATT LACK				HOLZ FURNIERT			KERAMIK	
TLM	CHM	BRM	TDM	MBN	MCT	MGN	MGG	RC	RN	RA	CCE	CPA
Titanium light	Champagne	Bronze	Titanium dark	Lack weiß	Lack sand	Lack grau	Lack anthrazit	Eiche natur	Asteiche	Eiche anthrazit	Keramik zement	Keramik stone
max 30 Kg.	4 fixe Metallböden Belastung pro Boden max. 10 kg.	Kg. 27	Montiert CBM 0,190	Verpackung cm B. 45 H. 105 T. 40								

WAND-ABLAGEBOARD IN TIEFE 22CM - IN DEN BREITEN 125 / 150CM.



Optional Indirekte LED Beleuchtung (siehe Seite 47)

Wand-Ablageboard: Höhe 9cm

Wand-Ablage mit Wandkonstruktion aus Metall (4 Metallausführungen wählbar) und Beleuchtungsfach für optionale LED-Beleuchtung. Die Wandboardablagen können in verschiedenen Glas-, Lack- und Holz Ausführungen geplant werden. Maximale Belastbarkeit der Wandboarde - 15 Kg, abhängig von der Wandbeschaffenheit.



LFM 125

Breite 125cm Höhe 9cm Tiefe 22cm



TECHNISCHE DATEN	VERPACKUNGSDATEN
Kg. 15	Kg. 6 CBM 0,042 Zerlegt

LFM 150

Breite 150cm Höhe 9cm Tiefe 22cm



TECHNISCHE DATEN	VERPACKUNGSDATEN
Kg. 15	Kg. 7 CBM 0,051 Zerlegt

Bestell Nr.	KORPUS	ABDECKPLATTE
LFM 125	KORPUS EN METAL	TLM - CHM - BRM - TDM Gläser
		TLM - CHM - BRM - TDM Lack
		TLM - CHM - BRM - TDM Holz

Bestell Nr.	KORPUS	ABDECKPLATTE
LFM 150	KORPUS EN METAL	TLM - CHM - BRM - TDM Gläser
		TLM - CHM - BRM - TDM Lack
		TLM - CHM - BRM - TDM Holz

AUSFÜHRUNGEN

KORPUS				ABDECKPLATTE									
METALL-ABSETZUNGEN				GLAS GLÄNZEND			MATT LACK				HOLZ FURNIERT		
TLM	CHM	BRM	TDM	BI	GR	GS	MBN	MCT	MGN	MGG	RC	RN	RA
Titanium light	Champagne	Bronze	Titanium dark	Glas weiß	Glas grau	Glas dunkelgrau	Lack weiß	Lack sand	Lack grau	Lack anthrazit	Eiche natur	Asteiche	Eiche anthrazit

INDIREKTE LED-BELEUCHTUNG FÜR ABLAGEBOARDE UND HÄNGESCHRÄNKE, INCL. BELEUCHTETEM TOUCH-DIMMER

Beleuchtung für Wand-Ablageboarde



Bei der Montage der Ablageboarde kann die Beleuchtung wahlweise nach oben oder unten strahlend montiert werden



Unterschrankbeleuchtung



Incl. beleuchtetem Touchdimmer



OPTIONALE INDIREKTE LED-BELEUCHTUNG

LED-UNTERSCHRANKBELEUCHTUNG FÜR HÄNGESCHRÄNKE

Bestell Nr.	Breite	TECHNISCHE DATEN
LFL 30	30cm	4.000 K - 1,4 W
LFL 40	40cm	4.000 K - 1,9 W
LFL 50	50cm	4.000 K - 2,4 W

LED-BELEUCHTUNG FÜR ABLAGEBOARDE

Bestell Nr.	Breite	TECHNISCHE DATEN
LFL 125	125cm	4.000 K - 2,9 W
LFL 150	150cm	4.000 K - 2,9 W

TRAFOS FÜR EINSATZ DER INDIREKTEN LED-BELEUCHTUNG

Bestell Nr.	Breite	TECHNISCHE DATEN
LFP 012 W	bis 200cm LED	Trafo für einzelne Elemente incl. Touch-Dimmer



BODENSTEHENDE, 1 TÜRIGE, NIEDRIGE VITRINE - BREITE 60CM

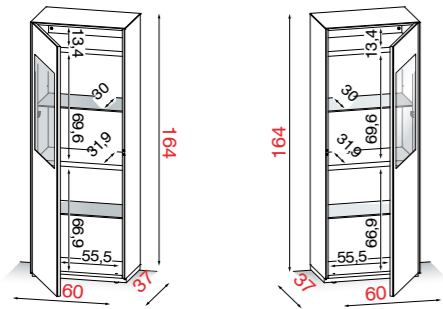
LFV 060 L / LFV 060 R

Breite 60cm Höhe 164cm Tiefe 37cm



BODENSTEHENDE, 1-TÜRIGE, NIEDRIGE VITRINE IN BREITE 60CM - MIT RECHTS- ODER LINKS ANGESCHLAGENER GLAS- ODER LACK-DREHTÜR MIT TRANSPARENTEM VITRINENAUSSCHNITT

1-türige, bodenstehende Vitrine mit Push-Pull Drehtür Incl. Vitrinen-Innenbeleuchtung mit integriertem Touch-Dimmer, Glas-Einlegeböden, justierbaren Stellfüßen und Wandsicherungsbeschlag



Li = Drehtür mit Linksanschlag

Re = Drehtür mit Rechtsanschlag

Achtung: Die Frontausführungen der Vitrinen können aus technischen Gründen nur in Glas- oder Lackausführungen geplant werden.

TECHNISCHE DATEN	PRODUKT-EXTRAS	VERPACKUNGSDATEN
max 40 Kg.	4 verstellbare Füße 2 Glasböden + 2 fixe Holzböden Belastung pro Boden max. 10 kg	Kg. 85 Montiert CBM 0,478 Verpackung cm. B. 65 H. 169 T. 42

BODENSTEHENDER, 1-TÜRIGER, NIEDRIGER SCHRANK - BREITE 60CM

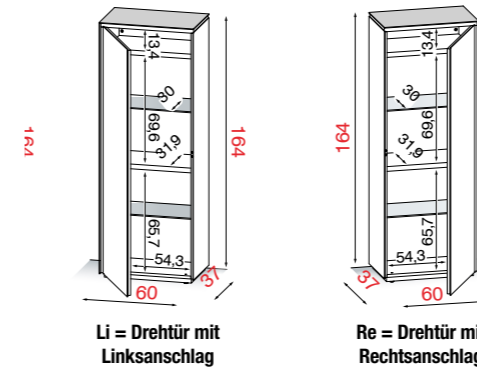
LFV 061 L / LFV 061 R

Breite 60cm Höhe 164cm Tiefe 37cm



BODENSTEHENDER, 1-TÜRIGER, NIEDRIGER SCHRANK IN BREITE 60CM - MIT RECHTS- ODER LINKSANGESCHLAGENER GLAS-, LACK- ODER HOLZ- DREHTÜR

1-türiger, bodenstehender Schrank mit Push-Pull Drehtür Incl. Glas-Einlegeböden, justierbaren Stellfüßen und Wandsicherungsbeschlag



Li = Drehtür mit Linksanschlag

Re = Drehtür mit Rechtsanschlag

AUSFÜHRUNGEN FÜR LFV 060 L/R UND LFV 061 L/R																
KORPUS FÜR LFV 060 - und KORPUS / FRONT FÜR LFV 061											INNENKORPUS					
GLAS GLÄNZEND			MATT LACK				HOLZ FURNIERT			KERAMIK						
BI	GR	GS	MBN	MCT	MGN	MGG	RC	RN	RA	CCE	CPA	AN				
Glas weiß	Glas grau	Glas dunkelgrau	Lack weiß	Lack sand	Lack grau	Lack anthrazit	Eiche natur	Asteiche	Eiche anthrazit	Keramik zement	Keramik stone	Melamin anthrazit				
FRONT FÜR LFV 060						RÜCKWAND FÜR LFV 060										
GLAS GLÄNZEND			MATT LACK			MATT LACK			HOLZ FURNIERT			KERAMIK				
BI	GR	GS	MBN	MCT	MGN	MGG	AN	MBN	MCT	MGN	MGG	RC	RN	RA	CCE	CPA
Glas weiß	Glas grau	Glas dunkelgrau	Lack weiß	Lack sand	Lack grau	Lack anthrazit	Melamin anthrazit	Lack weiß	Lack sand	Lack grau	Lack anthrazit	Eiche natur	Asteiche	Eiche anthrazit	Keramik zement	Keramik stone

TECHNISCHE DATEN	PRODUKT-EXTRAS	VERPACKUNGSDATEN
max 40 Kg.	4 verstellbare Füße 2 Glasböden + 2 fixe Holzböden Belastung pro Boden max. 10 kg	Kg. 85 Montiert CBM 0,478 Verpackung cm. B. 65 H. 169 T. 42

BODENSTEHENDE, 2-TÜRIGE HOHE VITRINE - BREITE 60CM

LFV 068 L / LFV 068 R

Breite 60cm Höhe 210cm Tiefe 45cm



BODENSTEHENDE, 2-TÜRIGE, HOHE VITRINE IN BREITE 60CM MIT 2 RECHTS ODER LINKSANGESCHLAGENEN GLAS- ODER LACKDREHTÜREN. DER TRANSPARENTE VITRINENAUSCHNITT BEFINDET SICH IN DER OBEREN DREHTÜR.

2-türige, bodenstehende Vitrine mit Push-Pull Drehtüren Incl. Vitrinen-Innenbeleuchtung mit integriertem Touch-Dimmer, Glas-Einlegeböden, justierbaren Stellfüßen und Wandsicherungsbeschlag



Li = Drehtür mit Linksanschlag

Re = Drehtür mit Rechtsanschlag

Achtung: Die Frontausführungen der Vitrinen können aus technischen Gründen nur in Glas- oder Lackausführungen geplant werden.

Bestell Nr.	KORPUS	FRONT	V-Rückwand	
LFV 068 L / R	GLAS GLÄNZEND	Gläser	Gläser	AN
		Gläser	Gläser	Lack / Holz
		Gläser	Gläser	Keramik CCE
		Gläser	Gläser	Keramik CPA
		Gläser	Lack	AN
		Gläser	Lack	Lack / Holz
		Gläser	Lack	Keramik CCE
		Gläser	Lack	Keramik CPA
LFV 068 L / R	MATT LACK	Lack	Gläser	AN
		Lack	Gläser	Lack / Holz
		Lack	Gläser	Keramik CCE
		Lack	Gläser	Keramik CPA
		Lack	Lack	AN
		Lack	Lack	Lack / Holz
		Lack	Lack	Keramik CCE
		Lack	Lack	Keramik CPA
LFV 068 L / R	HOLZ FURNIERT	Holz	Gläser	AN
		Holz	Gläser	Lack / Holz
		Holz	Lack	AN
		Holz	Lack	Lack / Holz
LFV 068 L / R	KERAMIK	Keramik CCE	Gläser	AN
		Keramik CCE	Gläser	Keramik CCE
		Keramik CCE	Lack	AN
		Keramik CCE	Lack	Lack
		Keramik CCE	Lack	Keramik CCE
		Keramik CPA	Gläser	AN
		Keramik CPA	Gläser	Keramik CPA
		Keramik CPA	Lack	Lack
Keramik CPA	Lack	Keramik CPA		

TECHNISCHE DATEN	PRODUKT-EXTRAS	VERPACKUNGSDATEN
max 40 Kg.	4 verstellbare Füße 2 Glasböden + 2 fixe Holzböden Belastung pro Boden max. 10 kg	Kg. 105 Montiert CBM 0,666 Verpackung cm. B. 65 H. 200 T. 50



Bodenstehende Vitrine LFV 068 RN-BI-RN – Höhe 210cm

AUSFÜHRUNGEN FÜR LFV 068 L/R

KORPUS												INNENKORPUS				
GLAS GLÄNZEND			MATT LACK				HOLZ FURNIERT			KERAMIK		AN Melamin anthrazit				
BI	GR	GS	MBN	MCT	MGN	MGG	RC	RN	RA	CCE	CPA					
Glas weiß	Glas grau	Glas dunkelgrau	Lack weiß	Lack sand	Lack grau	Lack anthrazit	Eiche natur	Asteiche	Eiche anthrazit	Keramik zement	Keramik stone					
FRONT						RÜCKWAND										
GLAS GLÄNZEND			MATT LACK				MATT LACK			HOLZ FURNIERT		KERAMIK				
BI	GR	GS	MBN	MCT	MGN	MGG	AN	MBN	MCT	MGN	MGG	RC	RN	RA	CCE	CPA
Glas weiß	Glas grau	Glas dunkelgrau	Lack weiß	Lack sand	Lack grau	Lack anthrazit	Melamin anthrazit	Lack weiß	Lack sand	Lack grau	Lack anthrazit	Eiche natur	Asteiche	Eiche anthrazit	Keramik zement	Keramik stone

WANDHÄNGENDE, 1-TÜRIGE VITRINE - BREITE 60CM

LFV 064 L / LFV 064 R

Breite 60cm Höhe 160cm Tiefe 37cm



WANDHÄNGENDE, 1-TÜRIGE, NIEDRIGE VITRINE IN BREITE 60CM - MIT RECHTS- ODER LINKS ANGESCHLAGENER GLAS- ODER LACK-DREHTÜR MIT TRANSPARENTEM VITRINENAUSSCHNITT

1-türige, wandhängende Vitrinen mit Push-Pull Drehtür Incl. Vitrinen-Innenbeleuchtung mit integriertem Touch-Dimmer und Glas-Einlegeböden



Li = Drehtür mit Linksanschlag

Re = Drehtür mit Rechtsanschlag

Achtung: Die Frontausführungen der Vitrinen können aus technischen Gründen nur in Glas- oder Lackausführungen geplant werden.

TECHNISCHE DATEN	PRODUKT-EXTRAS	VERPACKUNGSDATEN
max 40 Kg.	2 Glasböden + 2 fixe Holzböden Belastung pro Boden max. 10 kg	Kg. 83 Montiert CBM 0,464 Verpackung cm. B. 65 H. 170 T. 42

WANDHÄNGENDER, 1-TÜRIGER SCHRANK - BREITE 60CM

LFV 065 L / LFV 065 R

Breite 60cm Höhe 160cm Tiefe 37cm

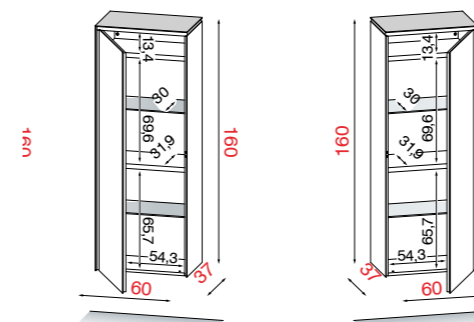


Optional Indirekte LED Beleuchtung (siehe Seite 47)



WANDHÄNGENDER, 1-TÜRIGER, NIEDRIGER SCHRANK IN BREITE 60CM - MIT RECHTS- ODER LINKSANGESCHLAGENER GLAS-, LACK- ODER HOLZ- DREHTÜR

1-türiger, wandhängender Schrank mit Push-Pull Drehtür Incl. Glas-Einlegeböden



Li = Drehtür mit Linksanschlag

Re = Drehtür mit Rechtsanschlag

AUSFÜHRUNGEN FÜR LFV 064L/R UND LFV 065 L/R																
KORPUS FÜR LFV 064 - und KORPUS / FRONT FÜR LFV 065											INNENKORPUS					
GLAS GLÄNZEND			MATT LACK				HOLZ FURNIERT			KERAMIK						
BI	GR	GS	MBN	MCT	MGN	MGG	RC	RN	RA	CCE	CPA	AN				
Glas weiß	Glas grau	Glas dunkelgrau	Lack weiß	Lack sand	Lack grau	Lack anthrazit	Eiche natur	Asteiche	Eiche anthrazit	Keramik zement	Keramik stone	Melamin anthrazit				
FRONT FÜR LFV 064						RÜCKWAND FÜR LFV 064										
GLAS GLÄNZEND			MATT LACK			MATT LACK			HOLZ FURNIERT			KERAMIK				
BI	GR	GS	MBN	MCT	MGN	MGG	AN	MBN	MCT	MGN	MGG	RC	RN	RA	CCE	CPA
Glas weiß	Glas grau	Glas dunkelgrau	Lack weiß	Lack sand	Lack grau	Lack anthrazit	Melamin anthrazit	Lack weiß	Lack sand	Lack grau	Lack anthrazit	Eiche natur	Asteiche	Eiche anthrazit	Keramik zement	Keramik stone

TECHNISCHE DATEN	PRODUKT-EXTRAS	VERPACKUNGSDATEN
max 40 Kg.	2 Glasböden + 2 fixe Holzböden Belastung pro Boden max. 10 kg	Kg. 83 Montiert CBM 0,464 Verpackung cm. B. 65 H. 170 T. 42

2-TÜRIGER GESCHIRRSCHRANK - BREITE 75CM

LFC 321

Breite 75cm

Höhe 114cm

Tiefe 37cm



GESCHIRRSCHRANK IN BREITE 75CM MIT 2 DREHTÜREN

Bodenstehender Geschirrschrank mit 2 Drehtüren
Incl. Glas-
Einlegeböden, justierbaren Stellfüßen und
Wandsicherungsbeschlag.



Achtung: Bei der Bestellung des ausgewählten Möbels, immer die Ausführung der Vinci-Absetzung in der Front angeben.

Bestell Nr.



KORPUS



FRONT



ABSETZUNG

Bestell Nr.	KORPUS	FRONT	ABSETZUNG	Ausführung		
				KORPUS	FRONT	ABSETZUNG
LFC 321	GLAS GLÄNZEND	Gläser	Gläser	Vinci		
		Gläser	Lack	Vinci		
		Gläser	Holz	Vinci		
LFC 321	MATT LACK	Lack	Gläser	Vinci		
		Lack	Lack	Vinci		
		Lack	Holz	Vinci		
LFC 321	HOLZ FURNIERT	Holz	Gläser	Vinci		
		Holz	Lack	Vinci		
		Holz	Holz	Vinci		
LFC 321	KERAMIK	Keramik CCE	Gläser	Vinci		
		Keramik CCE	Lack	Vinci		
		Keramik CCE	Holz	Vinci		
		Keramik CPA	Gläser	Vinci		
		Keramik CPA	Lack	Vinci		
		Keramik CPA	Holz	Vinci		

AUSFÜHRUNGEN

KORPUS UND FRONT

GLAS GLÄNZEND			MATT LACK				HOLZ FURNIERT			KERAMIK	
BI	GR	GS	MBN	MCT	MGN	MGG	RC	RN	RA	CCE	CPA
Glas weiß	Glas grau	Glas dunkelgrau	Lack weiß	Lack sand	Lack grau	Lack anthrazit	Eiche natur	Asteiche	Eiche anthrazit	Keramik zement	Keramik stone

VINCI DESIGN-ABSETZUNG

MATT LACK				HOLZ FURNIERT			METALL-ABSETZUNGEN				INNEKORPUS
MBN	MCT	MGN	MGG	RC	RN	RA	TLM	CHM	BRM	TDM	
Lack weiß	Lack sand	Lack grau	Lack anthrazit	Eiche natur	Asteiche	Eiche anthrazit	Titanium light	Champagne	Bronze	Titanium dark	Melamin anthrazit

TECHNISCHE DATEN

PRODUKT-EXTRAS

VERPACKUNGSDATEN

					Verpackung cm
max 20 Kg.	4 verstellbare Füße	2 Glasböden - Belastung pro Boden max 10 kg.	Kg. 66,5	Montiert CBM 0,442	B. 85 H. 120 T. 42

2-TÜRIGES HIGHBOARD - BREITE 122CM

LFV 123

Breite 122cm

Höhe 140cm

Tiefe 45cm



HIGHBOARD IN BREITE 122CM MIT 2 DREHTÜREN

Bodenstehendes Highboard mit 2 Drehtüren
Incl. Glas-Einlegeböden, justierbaren Stellfüßen und
Wandsicherungsbeschlag.



Optional mit Designfüßen (siehe Seite 58)

Achtung: Bei der Bestellung des ausgewählten Möbels, immer die Ausführung der Vinci-Absetzung in der Front angeben.

Bestell Nr.



KORPUS



FRONT



ABSETZUNG

Bestell Nr.	KORPUS	FRONT	ABSETZUNG	Ausführung		
				KORPUS	FRONT	ABSETZUNG
LFV 123	GLAS GLÄNZEND	Gläser	Gläser	Vinci		
		Gläser	Lack	Vinci		
		Gläser	Holz	Vinci		
LFV 123	MATT LACK	Lack	Gläser	Vinci		
		Lack	Lack	Vinci		
		Lack	Holz	Vinci		
LFV 123	HOLZ FURNIERT	Holz	Gläser	Vinci		
		Holz	Lack	Vinci		
		Holz	Holz	Vinci		
LFV 123	KERAMIK	Keramik CCE	Gläser	Vinci		
		Keramik CCE	Lack	Vinci		
		Keramik CCE	Holz	Vinci		
		Keramik CPA	Gläser	Vinci		
		Keramik CPA	Lack	Vinci		
		Keramik CPA	Holz	Vinci		

AUSFÜHRUNGEN

KORPUS UND FRONT

GLAS GLÄNZEND			MATT LACK				HOLZ FURNIERT			KERAMIK	
BI	GR	GS	MBN	MCT	MGN	MGG	RC	RN	RA	CCE	CPA
Glas weiß	Glas grau	Glas dunkelgrau	Lack weiß	Lack sand	Lack grau	Lack anthrazit	Eiche natur	Asteiche	Eiche anthrazit	Keramik zement	Keramik stone

VINCI DESIGN-ABSETZUNG

MATT LACK				HOLZ FURNIERT			METALL-ABSETZUNGEN				INNEKORPUS
MBN	MCT	MGN	MGG	RC	RN	RA	TLM	CHM	BRM	TDM	
Lack weiß	Lack sand	Lack grau	Lack anthrazit	Eiche natur	Asteiche	Eiche anthrazit	Titanium light	Champagne	Bronze	Titanium dark	Melamin anthrazit

TECHNISCHE DATEN

PRODUKT-EXTRAS

VERPACKUNGSDATEN

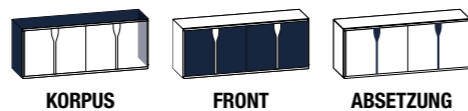
					Korpus Verpackung cm	Türen Verpackung cm
max 20 Kg.	4 verstellbare Füße	6 Glasböden - Belastung pro Boden max 10 kg.	Kg. 125	Teilweise montiert CBM 1,090	B. 127 H. 145 T. 50	B. 140 H. 8 T. 65

4-TÜRIGES SIDEBOARD - BREITE 185CM

LFS 188

Breite 185cm Höhe 80cm Tiefe 50cm

Bestell Nr.



Bestell Nr.	KORPUS	FRONT	ABSETZUNG				
				GLAS GLÄNZEND	MATT LACK	HOLZ FURNIERT	KERAMIK
LFS 188	Gläser	Gläser	Vinci				
	Gläser	Lack	Vinci				
	Gläser	Holz	Vinci				
LFS 188	Lack	Gläser	Vinci				
	Lack	Lack	Vinci				
	Lack	Holz	Vinci				
LFS 188	Holz	Gläser	Vinci				
	Holz	Lack	Vinci				
	Holz	Holz	Vinci				
LFS 188	Keramik CCE	Gläser	Vinci				
	Keramik CCE	Lack	Vinci				
	Keramik CCE	Holz	Vinci				
	Keramik CPA	Gläser	Vinci				
	Keramik CPA	Lack	Vinci				
	Keramik CPA	Holz	Vinci				



SIDEBOARD IN BREITE 185CM MIT 4 DREHTÜREN

Bodenstehendes Sideboard mit 4 Drehtüren
Incl. LED-Beleuchtung mit integriertem Touch-Dimmer,
Glas-Einlegeböden und justierbaren Stellfüßen



Optional mit Designfüßen (siehe Seite 58)

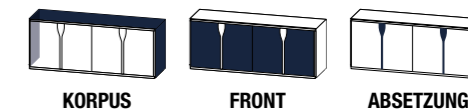
Achtung: Bei der Bestellung des ausgewählten Möbels, immer die Ausführung der Vinci-Absetzung in der Front angeben.

4-TÜRIGES SIDEBOARD - BREITE 220CM

LFS 220

Breite 220cm Höhe 80cm Tiefe 50cm

Bestell Nr.



Bestell Nr.	KORPUS	FRONT	ABSETZUNG				
				GLAS GLÄNZEND	MATT LACK	HOLZ FURNIERT	KERAMIK
LFS 220	Gläser	Gläser	Vinci				
	Gläser	Lack	Vinci				
	Gläser	Holz	Vinci				
LFS 220	Lack	Gläser	Vinci				
	Lack	Lack	Vinci				
	Lack	Holz	Vinci				
LFS 220	Holz	Gläser	Vinci				
	Holz	Lack	Vinci				
	Holz	Holz	Vinci				
LFS 220	Keramik CCE	Gläser	Vinci				
	Keramik CCE	Lack	Vinci				
	Keramik CCE	Holz	Vinci				
	Keramik CPA	Gläser	Vinci				
	Keramik CPA	Lack	Vinci				
	Keramik CPA	Holz	Vinci				



SIDEBOARD IN BREITE 220CM MIT 4 DREHTÜREN

Bodenstehendes Sideboard mit 4 Drehtüren
Incl. LED-Beleuchtung mit integriertem Touch-Dimmer,
Glas-Einlegeböden und justierbaren Stellfüßen.



Optional mit Designfüßen (siehe Seite 58)

Achtung: Bei der Bestellung des ausgewählten Möbels, immer die Ausführung der Vinci-Absetzung in der Front angeben.

AUSFÜHRUNGEN

KORPUS UND FRONT

GLAS GLÄNZEND			MATT LACK				HOLZ FURNIERT			KERAMIK	
BI	GR	GS	MBN	MCT	MGN	MGG	RC	RN	RA	CCE	CPA
Glas weiß	Glas grau	Glas dunkelgrau	Lack weiß	Lack sand	Lack grau	Lack anthrazit	Eiche natur	Asteiche	Eiche anthrazit	Keramik zement	Keramik stone

VINCI DESIGN-ABSETZUNG

MATT LACK				HOLZ FURNIERT			METALL-ABSETZUNGEN				INNEKORPUS
MBN	MCT	MGN	MGG	RC	RN	RA	TLM	CHM	BRM	TDM	
Lack weiß	Lack sand	Lack grau	Lack anthrazit	Eiche natur	Asteiche	Eiche anthrazit	Titanium light	Champagne	Bronze	Titanium dark	Melamin anthrazit

TECHNISCHE DATEN	PRODUKT-EXTRAS	VERPACKUNGSDATEN		
TV- Größe bis 85 Zoll (216cm)	max 100 Kg.	8 verstellbare Füße Rollen auf Anfrage	2 Glasböden - Belastung pro Boden max 10 kg.	Kg. 134
		Teilweise montiert CBM 1,130	Korpus Verpackung cm	Türen Verpackung cm
		B. 195 H. 85 T. 55	B. 82 H. 13 T. 56	

AUSFÜHRUNGEN

KORPUS UND FRONT

GLAS GLÄNZEND			MATT LACK				HOLZ FURNIERT			KERAMIK	
BI	GR	GS	MBN	MCT	MGN	MGG	RC	RN	RA	CCE	CPA
Glas weiß	Glas grau	Glas dunkelgrau	Lack weiß	Lack sand	Lack grau	Lack anthrazit	Eiche natur	Asteiche	Eiche anthrazit	Keramik zement	Keramik stone

VINCI DESIGN-ABSETZUNG

MATT LACK				HOLZ FURNIERT			METALL-ABSETZUNGEN				INNEKORPUS
MBN	MCT	MGN	MGG	RC	RN	RA	TLM	CHM	BRM	TDM	
Lack weiß	Lack sand	Lack grau	Lack anthrazit	Eiche natur	Asteiche	Eiche anthrazit	Titanium light	Champagne	Bronze	Titanium dark	Melamin anthrazit

TECHNISCHE DATEN	PRODUKT-EXTRAS	VERPACKUNGSDATEN		
TV- Größe bis 100 Zoll (254cm)	max 100 Kg.	8 verstellbare Füße Rollen auf Anfrage	2 Glasböden - Belastung pro Boden max 10 kg.	Kg. 153
		Teilweise montiert CBM 1,317	Korpus Verpackung cm	Türen Verpackung cm
		B. 230 H. 85 T. 55	B. 80 H. 13 T. 68	

DESIGNFÜSSE AUS METALL - HÖHE 13CM ODER 20CM FÜR BODENSTEHENDE TV-ELEMENTE MIT TIEFE 50CM

AUSFÜHRUNGEN DER OPTIONALEN DESIGNFÜSSEN:



Beim Einsatz der Designfüße entfällt bei dem Highboard und bei den Sideboards mit Tiefe 50cm die jeweils bestehende Sockelplatte mit justierbaren Stellfüßen und wird durch die Designfüße ersetzt. Die Designfüße liegen dem Möbel bei und müssen montiert werden. Bei den Designfüßen handelt es sich um einen Aufartikel der nur bei Erstbestellung bestellbar ist. Durch das Entfallen der Sockelplatte und der Montage der Designfüße ergeben sich neue Gesamthöhen.

Highboard Höhe 140cm - Gesamthöhe incl. Designfüßen 13cm = 149cm
Sideboards Höhe 80cm - Gesamthöhe incl. Designfüßen 13cm = 89cm

Highboard Höhe 140cm - Gesamthöhe incl. Designfüßen 20cm = 156cm
Sideboards Höhe 80cm - Gesamthöhe incl. Designfüßen 20cm = 96cm



DESIGNFÜSSE HÖHE 13CM FÜR HIGHBOARD MIT TIEFE 45CM UND SIDEBOARDS MIT TIEFE 50CM

Bestell-Nr.	LFF 013
Metallausführungen	TLM - CHM - BRM - TDM



DESIGNFÜSSE HÖHE 20CM FÜR HIGHBOARD MIT TIEFE 45CM UND SIDEBOARDS MIT TIEFE 50CM

Bestell-Nr.	LFF 020
Metallausführungen	TLM - CHM - BRM - TDM



Highboard Lfv 123 RN-RN-BRM / Füße LFF 013 BRM

Breite 122cm



Sideboard LFSW 200 F CCE-GR-CHM / Füße CHM

Breite 200cm

4 TÜRIGES SIDEBORD INCL. DESIGNFÜSSEN - BREITE 200CM

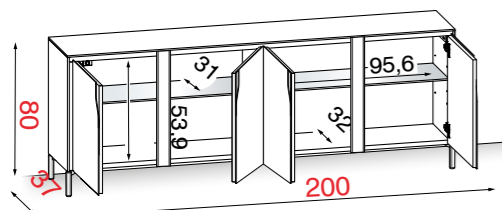
LFSW 200 F

Breite 200cm Höhe 80cm Tiefe 37cm



SIDEBORD MIT DESIGNFÜSSEN IN BREITE 200CM - MIT 4 DREHTÜREN

Auf Designfüßen stehendes Sideboard mit 4 Drehtüren Incl. LED-Beleuchtung mit integriertem, beleuchtetem Touch-Dimmer, Designfüßen, Glas-Einlegeböden und Wandsicherungsbeschlag



Achtung: Bei der Bestellung des ausgewählten Möbels, immer die Ausführung der Vinci-Absetzung in der Front und die Metallausführung der Designfüße angeben.

Bestell Nr.	KORPUS	FRONT	ABSETZUNG
LFSW 200 F	GLAS GLÄNZEND	Gläser	Vinci
	GLAS GLÄNZEND	Gläser	Lack
	GLAS GLÄNZEND	Gläser	Holz
LFSW 200 F	MATT LACK	Lack	Vinci
	MATT LACK	Lack	Lack
	MATT LACK	Lack	Holz
LFSW 200 F	HOLZ FURNIERT	Holz	Vinci
	HOLZ FURNIERT	Holz	Lack
	HOLZ FURNIERT	Holz	Holz
LFSW 200 F	KERAMIK	Keramik CCE	Vinci
	KERAMIK	Keramik CCE	Lack
	KERAMIK	Keramik CCE	Holz
	KERAMIK	Keramik CPA	Vinci
	KERAMIK	Keramik CPA	Lack
	KERAMIK	Keramik CPA	Holz

4 TÜRIGES, HÄNGENDES SIDEBORD - BREITE 200CM

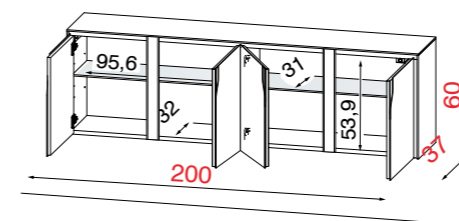
LFSW 200

Breite 200cm Höhe 60cm Tiefe 37cm



SIDEBORD WANDHÄNGEND IN BREITE 200CM - MIT 4 DREHTÜREN

Wandhängendes Sideboard mit 4 Drehtüren Incl. LED-Beleuchtung mit integriertem Touch-Dimmer, und Glas-Einlegeböden



Achtung: Bei der Bestellung des ausgewählten Möbels, immer die Ausführung der Vinci-Absetzung in der Front angeben.

Bestell Nr.	KORPUS	FRONT	ABSETZUNG
LFSW 200	GLAS GLÄNZEND	Gläser	Vinci
	GLAS GLÄNZEND	Gläser	Lack
	GLAS GLÄNZEND	Gläser	Holz
LFSW 200	MATT LACK	Lack	Vinci
	MATT LACK	Lack	Lack
	MATT LACK	Lack	Holz
LFSW 200	HOLZ FURNIERT	Holz	Vinci
	HOLZ FURNIERT	Holz	Lack
	HOLZ FURNIERT	Holz	Holz
LFSW 200	KERAMIK	Keramik CCE	Vinci
	KERAMIK	Keramik CCE	Lack
	KERAMIK	Keramik CCE	Holz
	KERAMIK	Keramik CPA	Vinci
	KERAMIK	Keramik CPA	Lack
	KERAMIK	Keramik CPA	Holz

AUSFÜHRUNGEN

KORPUS UND FRONT

GLAS GLÄNZEND			MATT LACK				HOLZ FURNIERT			KERAMIK	
BI	GR	GS	MBN	MCT	MGN	MGG	RC	RN	RA	CCE	CPA
Glas weiß	Glas grau	Glas dunkelgrau	Lack weiß	Lack sand	Lack grau	Lack anthrazit	Eiche natur	Asteiche	Eiche anthrazit	Keramik zement	Keramik stone

VINCI DESIGN-ABSETZUNG										INNENKORPUS	
MATT LACK			HOLZ FURNIERT			METALL-ABSETZUNGEN				AN	
MBN	MCT	MGN	MGG	RC	RN	RA	TLM	CHM	BRM	TDM	AN
Lack weiß	Lack sand	Lack grau	Lack anthrazit	Eiche natur	Asteiche	Eiche anthrazit	Titanium light	Champagne	Bronze	Titanium dark	Melamin anthrazit

TECHNISCHE DATEN	PRODUKT-EXTRAS	VERPACKUNGSDATEN		
TV- Größe bis 85 Zoll (216cm)	max 50 Kg.	Kg. 100	Teilweise montiert CBM 0,669	Korpus Verpackung cm B. 210 H. 66 T. 42
	2 Glasböden - Belastung pro Boden max 10 kg.			Türen Verpackung cm B. 63 H. 13 T. 56

AUSFÜHRUNGEN

KORPUS UND FRONT

GLAS GLÄNZEND			MATT LACK				HOLZ FURNIERT			KERAMIK	
BI	GR	GS	MBN	MCT	MGN	MGG	RC	RN	RA	CCE	CPA
Glas weiß	Glas grau	Glas dunkelgrau	Lack weiß	Lack sand	Lack grau	Lack anthrazit	Eiche natur	Asteiche	Eiche anthrazit	Keramik zement	Keramik stone

VINCI DESIGN-ABSETZUNG										INNENKORPUS	
MATT LACK			HOLZ FURNIERT			METALL-ABSETZUNGEN				AN	
MBN	MCT	MGN	MGG	RC	RN	RA	TLM	CHM	BRM	TDM	AN
Lack weiß	Lack sand	Lack grau	Lack anthrazit	Eiche natur	Asteiche	Eiche anthrazit	Titanium light	Champagne	Bronze	Titanium dark	Melamin anthrazit

TECHNISCHE DATEN	PRODUKT-EXTRAS	VERPACKUNGSDATEN		
TV- Größe bis 85 Zoll (216cm)	max 50 Kg.	Kg. 100	Teilweise montiert CBM 0,669	Korpus Verpackung cm B. 210 H. 66 T. 42
	2 Glasböden - Belastung pro Boden max 10 kg.			Türen Verpackung cm B. 63 H. 13 T. 56

COUCHTISCH MIT 2 GEGENÜBERLIEGENDEN OFFENEN FÄCHERN - HÖHE 37CM

LFT 081

Breite 81cm Höhe 37cm Tiefe 74cm



Bestell Nr.



KORPUS METALL



ABDECKPLATTE + SEITEN

LFT 081	KORPUS EN METAL	TLM - CHM - BRM - TDM	Gläser
		TLM - CHM - BRM - TDM	Lack
		TLM - CHM - BRM - TDM	Holz
		TLM - CHM - BRM - TDM	Keramik CCE
		TLM - CHM - BRM - TDM	Keramik CPA

COUCHTISCH MIT 2 GEGENÜBERLIEGENDEN OFFENEN FÄCHERN INCL. DESIGNFÜSSEN - HÖHE 49CM

LFT 081 F

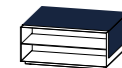
Breite 81cm Höhe 49cm Tiefe 74cm



Bestell Nr.



KORPUS METALL



ABDECKPLATTE + SEITEN

LFT 081 F	KORPUS EN METAL	TLM - CHM - BRM - TDM	Gläser
		TLM - CHM - BRM - TDM	Lack
		TLM - CHM - BRM - TDM	Holz
		TLM - CHM - BRM - TDM	Keramik CCE
		TLM - CHM - BRM - TDM	Keramik CPA

COUCHTISCH IN HÖHE 37CM MIT 2 GEGENÜBERLIEGENDEN OFFENEN FÄCHERN

Couchtisch mit Metallkorpus (4 Metallausführungen wählbar), 2 gegenüberliegenden Fächern mit Glas-Einlegeböden und versteckten Rollen in Sockelplatte.



COUCHTISCH MIT DESIGNFÜSSEN IN HÖHE 49CM MIT 2 GEGENÜBERLIEGENDEN OFFENEN FÄCHERN

Couchtisch mit Metallkorpus (4 Metallausführungen wählbar), 2 gegenüberliegenden Fächern mit Glas-Einlegeböden und Designfüßen.



AUSFÜHRUNGEN

KORPUS				ABDECKPLATTE + SEITEN											
METALL				GLAS GLÄNZEND			MATT LACK				HOLZ FURNIERT			KERAMIK	
TLM	CHM	BRM	TDM	BI	GR	GS	MBN	MCT	MGN	MGG	RC	RN	RA	CCE	CPA
Titanium light	Champagne	Bronze	Titanium dark	Glas weiß	Glas grau	Glas dunkelgrau	Lack weiß	Lack sand	Lack grau	Lack anthrazit	Eiche natur	Asteiche	Eiche anthrazit	Keramik zement	Keramik stone

TECHNISCHE DATEN	PRODUKT-EXTRAS	VERPACKUNGSDATEN
max 50 Kg.	4 Rollen 2 Glasböden - Belastung pro Boden max 10 kg.	Kg. 57 Montiert CBM 0,328 Verpackung cm B. 91 H. 42 T. 80

AUSFÜHRUNGEN

KORPUS				ABDECKPLATTE + SEITEN											
METALL				GLAS GLÄNZEND			MATT LACK				HOLZ FURNIERT			KERAMIK	
TLM	CHM	BRM	TDM	BI	GR	GS	MBN	MCT	MGN	MGG	RC	RN	RA	CCE	CPA
Titanium light	Champagne	Bronze	Titanium dark	Glas weiß	Glas grau	Glas dunkelgrau	Lack weiß	Lack sand	Lack grau	Lack anthrazit	Eiche natur	Asteiche	Eiche anthrazit	Keramik zement	Keramik stone

TECHNISCHE DATEN	PRODUKT-EXTRAS	VERPACKUNGSDATEN
max 50 Kg.	4 Rollen 2 Glasböden - Belastung pro Boden max 10 kg.	Kg. 57 Montiert CBM 0,328 Verpackung cm B. 91 H. 42 T. 80

BODENSTEHENDE WOHNWAND-KOMBINATION VINCI - VARIANTEN 1A



Wohnwand-Kombi. bestehend aus:
einem TV-Unterteil, einer eintürigen, bodenstehenden, niedrigen Vitrine, einem offenen Hängeregal, einem eintürigen Vitrinen-Hängeschrank und einem Ablageboard

Breite Kombination			280cm	305cm
Kombi-Nr.			LF 1A – 280...	LF 1A – 305...
			1x LFB 174 TV-Unterteil 1x LFV 060L Vitrine 1x LFR 353 Hängeregal 1x LFH 040R Vitrinen-Hängeschrank 1x LFM 125 Ablageboard	1x LFB 200 TV-Unterteil 1x LFV 060L Vitrine 1x LFR 353 Hängeregal 1x LFH 040R Vitrinen-Hängeschrank 1x LFM 150 Ablageboard
GLAS GLÄNZEND	Gläser	Gläser	Vinci	
	Gläser	Lack	Vinci	
	Gläser	Holz	Vinci	
MATT LACK	Lack	Gläser	Vinci	
	Lack	Lack	Vinci	
	Lack	Holz	Vinci	
HOLZ FURNIERT	Holz	Gläser	Vinci	
	Holz	Lack	Vinci	
	Holz	Holz	Vinci	
KERAMIK	Keramik CCE	Gläser	Vinci	
	Keramik CCE	Lack	Vinci	
	Keramik CCE	Holz	Vinci	
	Keramik CPA	Gläser	Vinci	
	Keramik CPA	Lack	Vinci	
	Keramik CPA	Holz	Vinci	
Wie Foto				

Der im dunkelblauen Feld aufgeführte "wie Foto" wurde wie abgebildet, jedoch ohne Zubehör und Sonderausstattung (z.B. Kabelkanal, TV-Halterungen usw.) gerechnet. Die übersichten dienen zur Orientierung. Die LED-Beleuchtungen bei den TV-Unterteilen, TV-Hängeelementen, Vitrinen und Sideboards sind generell in den en enthalten.

Alle **Vinci** bodenstehenden TV-Unterteile können individuell in den Höhen 42cm oder 51cm und in verschiedenen Breiten (150 / 175 / 200cm) geplant werden. Generell handelt es sich bei den Vorschlagskombinationen um additionsfähige Zusammenstellungen, bei denen alle geplanten Artikel heraus gerechnet und durch neue Wunschelemente ersetzt werden können.

BODENSTEHENDE WOHNWAND-KOMBINATION VINCI - VARIANTEN 1B



Wohnwand-Kombi. bestehend aus:
einem TV-Unterteil, einer eintürigen, bodenstehenden, hohen Vitrine, einem offenen Hängeregal, einem eintürigen Hängeschrank und einem Ablageboard

Breite Kombination			280cm	305cm
Kombi-Nr.			LF 1B – 280...	LF 1B – 305...
			1x LFB 176 TV-Unterteil 1x LFV 068R Vitrine 1x LFR 353 Hängeregal 1x LFH 041L Hängeschrank 1x LFM 125 Ablageboard	1x LFB 206 TV-Unterteil 1x LFV 068R Vitrine 1x LFR 353 Hängeregal 1x LFH 041L Hängeschrank 1x LFM 150 Ablageboard
GLAS GLÄNZEND	Gläser	Gläser	Vinci	
	Gläser	Lack	Vinci	
	Gläser	Holz	Vinci	
MATT LACK	Lack	Gläser	Vinci	
	Lack	Lack	Vinci	
	Lack	Holz	Vinci	
HOLZ FURNIERT	Holz	Gläser	Vinci	
	Holz	Lack	Vinci	
	Holz	Holz	Vinci	
KERAMIK	Keramik CCE	Gläser	Vinci	
	Keramik CCE	Lack	Vinci	
	Keramik CCE	Holz	Vinci	
	Keramik CPA	Gläser	Vinci	
	Keramik CPA	Lack	Vinci	
	Keramik CPA	Holz	Vinci	
Wie Foto				

Der im dunkelblauen Feld aufgeführte "wie Foto" wurde wie abgebildet, jedoch ohne Zubehör und Sonderausstattung (z.B. Kabelkanal, TV-Halterungen usw.) gerechnet. Die übersichten dienen zur Orientierung. Die LED-Beleuchtungen bei den TV-Unterteilen, TV-Hängeelementen, Vitrinen und Sideboards sind generell in den en enthalten.

Alle **Vinci** bodenstehenden TV-Unterteile können individuell in den Höhen 42cm oder 51cm und in verschiedenen Breiten (150 / 175 / 200cm) geplant werden. Generell handelt es sich bei den Vorschlagskombinationen um additionsfähige Zusammenstellungen, bei denen alle geplanten Artikel heraus gerechnet und durch neue Wunschelemente ersetzt werden können.

BODENSTEHENDE WOHNWAND-KOMBINATION VINCI - VARIANTEN 2A



Wohnwand-Kombi. bestehend aus:
einem TV-Unterteil mit Designfüßen, einer eintürigen, bodenstehenden, niedrigen Vitrine, einem offenen Hängeregal und einem eintürigen Hängeschrank

Breite Kombination			280cm	305cm
Kombi-Nr.			LF 2A – 280...	LF 2A – 305...
			1x LFW 176 F TV-Unterteil mit Designfüßen 1x LFB 060R Vitrine 1x LFR 353 Hängeregal 1x LFH 041L Hängeschrank	1x LFW 200 F TV-Unterteil mit Designfüßen 1x LFB 060R Vitrine 1x LFR 353 Hängeregal 1x LFH 041L Hängeschrank
GLAS GLÄNZEND	Gläser	Gläser	Vinci	
	Gläser	Lack	Vinci	
	Gläser	Holz	Vinci	
MATT LACK	Lack	Gläser	Vinci	
	Lack	Lack	Vinci	
	Lack	Holz	Vinci	
HOLZ FURNIERT	Holz	Gläser	Vinci	
	Holz	Lack	Vinci	
	Holz	Holz	Vinci	
KERAMIK	Keramik CCE	Gläser	Vinci	
	Keramik CCE	Lack	Vinci	
	Keramik CCE	Holz	Vinci	
	Keramik CPA	Gläser	Vinci	
	Keramik CPA	Lack	Vinci	
	Keramik CPA	Holz	Vinci	
Wie Foto				

Der im dunkelblauen Feld aufgeführte "wie Foto" wurde wie abgebildet, jedoch ohne Zubehör und Sonderausstattung (z.B. Kabelkanal, TV-Halterungen usw.) gerechnet. Die übersichten dienen zur Orientierung. Die LED-Beleuchtungen bei den TV-Unterteilen, TV-Hängeelementen, Vitrinen und Sideboards sind generell in den en enthalten.

Alle **Vinci** bodenstehenden TV-Unterteile können individuell in den Höhen 42cm oder 51cm und in verschiedenen Breiten (150 / 175 / 200cm) geplant werden. Generell handelt es sich bei den Vorschlagskombinationen um additionsfähige Zusammenstellungen, bei denen alle geplanten Artikel heraus gerechnet und durch neue Wunschelemente ersetzt werden können.

BODENSTEHENDE WOHNWAND-KOMBINATION VINCI - VARIANTEN 2B



Wohnwand-Kombi. bestehend aus:
einem TV-Unterteil mit Designfüßen, einem zweitürigen Geschirrschrank, einem offenen Hängeregal und einem Ablageboard

Breite Kombination			255cm	280cm
Kombi-Nr.			LF 2B – 255...	LF 2B – 280...
			1x LFB 150 TV-Unterteil 1x LFF 013 Designfüße 1x LFC 321 Geschirrschrank 1x LFR 352-30 Hängeregal 1x LFM 125 Ablageboard	1x LFB 174 TV-Unterteil 1x LFF 013 Designfüße 1x LFC 321 Geschirrschrank 1x LFR 352-30 Hängeregal 1x LFM 150 Ablageboard
GLAS GLÄNZEND	Gläser	Gläser	Vinci	
	Gläser	Lack	Vinci	
	Gläser	Holz	Vinci	
MATT LACK	Lack	Gläser	Vinci	
	Lack	Lack	Vinci	
	Lack	Holz	Vinci	
HOLZ FURNIERT	Holz	Gläser	Vinci	
	Holz	Lack	Vinci	
	Holz	Holz	Vinci	
KERAMIK	Keramik CCE	Gläser	Vinci	
	Keramik CCE	Lack	Vinci	
	Keramik CCE	Holz	Vinci	
	Keramik CPA	Gläser	Vinci	
	Keramik CPA	Lack	Vinci	
	Keramik CPA	Holz	Vinci	
Wie Foto				

Der im dunkelblauen Feld aufgeführte "wie Foto" wurde wie abgebildet, jedoch ohne Zubehör und Sonderausstattung (z.B. Kabelkanal, TV-Halterungen usw.) gerechnet. Die übersichten dienen zur Orientierung. Die LED-Beleuchtungen bei den TV-Unterteilen, TV-Hängeelementen, Vitrinen und Sideboards sind generell in den en enthalten.

Alle **Vinci** bodenstehenden TV-Unterteile können individuell in den Höhen 42cm oder 51cm und in verschiedenen Breiten (150 / 175 / 200cm) geplant werden. Generell handelt es sich bei den Vorschlagskombinationen um additionsfähige Zusammenstellungen, bei denen alle geplanten Artikel heraus gerechnet und durch neue Wunschelemente ersetzt werden können.

WANDHÄNGENDE WOHNWAND-KOMBINATION VINCI - VARIANTEN 3A



Wohnwand-Kombi. bestehend aus:
einem TV-Hängeelement,
einem offenen Hängeregal und
einem eintürigen Hängeschrank

Breite Kombination				210cm	235cm
Kombi-Nr.				LF 3A – 210...	LF 3A – 235...
				1x LFW 176 TV-Hängeelement 1x LFR 352-30 Hängeregal 1x LFH 030R Hängeschrank	1x LFW 200 TV-Hängeelement 1x LFR 352-30 Hängeregal 1x LFH 030R Hängeschrank
	Gläser	Gläser	Vinci		
	Gläser	Lack	Vinci		
	Gläser	Holz	Vinci		
	Lack	Gläser	Vinci		
	Lack	Lack	Vinci		
	Lack	Holz	Vinci		
	Holz	Gläser	Vinci		
	Holz	Lack	Vinci		
	Holz	Holz	Vinci		
	Keramik CCE	Gläser	Vinci		
	Keramik CCE	Lack	Vinci		
	Keramik CCE	Holz	Vinci		
	Keramik CPA	Gläser	Vinci		
	Keramik CPA	Lack	Vinci		
	Keramik CPA	Holz	Vinci		
Wie Foto					

Der im dunkelblauen Feld aufgeführte "wie Foto" wurde wie abgebildet, jedoch ohne Zubehör und Sonderausstattung (z.B. Kabelkanal, TV-Halterungen usw.) gerechnet. Die übersichten dienen zur Orientierung. Die LED-Beleuchtungen bei den TV-Unterteilen, TV-Hängeelementen, Vitrinen und Sideboards sind generell in den en enthalten.

Alle **Vinci** bodenstehenden TV-Unterteile können individuell in den Höhen 42cm oder 51cm und in verschiedenen Breiten (150 / 175 / 200cm) geplant werden. Generell handelt es sich bei den Vorschlagskombinationen um additionsfähige Zusammenstellungen, bei denen alle geplanten Artikel heraus gerechnet und durch neue Wunschelemente ersetzt werden können.

WANDHÄNGENDE WOHNWAND-KOMBINATION VINCI - VARIANTEN 3B



Wohnwand-Kombi. bestehend aus:
einem TV-Hängeelement,
einem offenen Hängeregal und
einem eintürigen Hängeschrank

Breite Kombination				230cm	255cm
Kombi-Nr.				LF 3B – 230...	LF 3B – 255...
				1x LFW 176 TV-Hängeelement 1x LFR 351-30 Hängeregal 1x LFH 050R Hängeschrank	1x LFW 200 TV-Hängeelement 1x LFR 351-30 Hängeregal 1x LFH 050R Hängeschrank
	Gläser	Gläser	Vinci		
	Gläser	Lack	Vinci		
	Gläser	Holz	Vinci		
	Lack	Gläser	Vinci		
	Lack	Lack	Vinci		
	Lack	Holz	Vinci		
	Holz	Gläser	Vinci		
	Holz	Lack	Vinci		
	Holz	Holz	Vinci		
	Keramik CCE	Gläser	Vinci		
	Keramik CCE	Lack	Vinci		
	Keramik CCE	Holz	Vinci		
	Keramik CPA	Gläser	Vinci		
	Keramik CPA	Lack	Vinci		
	Keramik CPA	Holz	Vinci		
Wie Foto					

Der im dunkelblauen Feld aufgeführte "wie Foto" wurde wie abgebildet, jedoch ohne Zubehör und Sonderausstattung (z.B. Kabelkanal, TV-Halterungen usw.) gerechnet. Die übersichten dienen zur Orientierung. Die LED-Beleuchtungen bei den TV-Unterteilen, TV-Hängeelementen, Vitrinen und Sideboards sind generell in den en enthalten.

Alle **Vinci** bodenstehenden TV-Unterteile können individuell in den Höhen 42cm oder 51cm und in verschiedenen Breiten (150 / 175 / 200cm) geplant werden. Generell handelt es sich bei den Vorschlagskombinationen um additionsfähige Zusammenstellungen, bei denen alle geplanten Artikel heraus gerechnet und durch neue Wunschelemente ersetzt werden können.

WANDHÄNGENDE WOHNWAND-KOMBINATION VINCI - VARIANTEN 4A



Wohnwand-Kombi. bestehend aus:
einem TV-Hängeelement, einer Hängevitrine, einem offenen Hängeregal und einem eintürigen Hängeschrank

Breite Kombination			275cm	300cm
Kombi-Nr.			LF 4A – 275...	LF 4A – 300...
			1x LFW 176 TV-Hängeelement 1x LFV 064L Hängevitrine 1x LFR 352-30 Hängeregal 1x LFH 030R Hängeschrank	1x LFW 200 TV-Hängeelement 1x LFV 064L Hängevitrine 1x LFR 352-30 Hängeregal 1x LFH 030R Hängeschrank
GLAS GLÄNZEND	Gläser	Gläser	Vinci	
	Gläser	Lack	Vinci	
	Gläser	Holz	Vinci	
MATT LACK	Lack	Gläser	Vinci	
	Lack	Lack	Vinci	
	Lack	Holz	Vinci	
HOLZ FURNIERT	Holz	Gläser	Vinci	
	Holz	Lack	Vinci	
	Holz	Holz	Vinci	
KERAMIK	Keramik CCE	Gläser	Vinci	
	Keramik CCE	Lack	Vinci	
	Keramik CCE	Holz	Vinci	
	Keramik CPA	Gläser	Vinci	
	Keramik CPA	Lack	Vinci	
	Keramik CPA	Holz	Vinci	
Wie Foto				




Der im dunkelblauen Feld aufgeführte "wie Foto" wurde wie abgebildet, jedoch ohne Zubehör und Sonderausstattung (z.B. Kabelkanal, TV-Halterungen usw.) gerechnet. Die übersichten dienen zur Orientierung. Die LED-Beleuchtungen bei den TV-Unterteilen, TV-Hängeelementen, Vitrinen und Sideboards sind generell in den en enthalten.

Alle **Vinci** bodenstehenden TV-Unterteile können individuell in den Höhen 42cm oder 51cm und in verschiedenen Breiten (150 / 175 / 200cm) geplant werden. Generell handelt es sich bei den Vorschlagskombinationen um additionsfähige Zusammenstellungen, bei denen alle geplanten Artikel heraus gerechnet und durch neue Wunschelemente ersetzt werden können.

WANDHÄNGENDE WOHNWAND-KOMBINATION VINCI - VARIANTEN 4B



Wohnwand-Kombi. bestehend aus:
einem TV-Hängeelement, einer Hängevitrine, einem offenen Hängeregal und einem Ablageboard

Breite Kombination			280cm	305cm
Kombi-Nr.			LF 4B – 280...	LF 4B – 305...
			1x LFW 176 TV-Hängeelement 1x LFV 064R Hängevitrine 1x LFR 353 Hängeregal 1x LFM 150 Ablageboard	1x LFW 200 TV-Hängeelement 1x LFV 064R Hängevitrine 1x LFR 353 Hängeregal 1x LFM 150 Ablageboard
GLAS GLÄNZEND	Gläser	Gläser	Vinci	
	Gläser	Lack	Vinci	
	Gläser	Holz	Vinci	
MATT LACK	Lack	Gläser	Vinci	
	Lack	Lack	Vinci	
	Lack	Holz	Vinci	
HOLZ FURNIERT	Holz	Gläser	Vinci	
	Holz	Lack	Vinci	
	Holz	Holz	Vinci	
KERAMIK	Keramik CCE	Gläser	Vinci	
	Keramik CCE	Lack	Vinci	
	Keramik CCE	Holz	Vinci	
	Keramik CPA	Gläser	Vinci	
	Keramik CPA	Lack	Vinci	
	Keramik CPA	Holz	Vinci	
Wie Foto				

Der im dunkelblauen Feld aufgeführte "wie Foto" wurde wie abgebildet, jedoch ohne Zubehör und Sonderausstattung (z.B. Kabelkanal, TV-Halterungen usw.) gerechnet. Die übersichten dienen zur Orientierung. Die LED-Beleuchtungen bei den TV-Unterteilen, TV-Hängeelementen, Vitrinen und Sideboards sind generell in den en enthalten.

Alle **Vinci** bodenstehenden TV-Unterteile können individuell in den Höhen 42cm oder 51cm und in verschiedenen Breiten (150 / 175 / 200cm) geplant werden. Generell handelt es sich bei den Vorschlagskombinationen um additionsfähige Zusammenstellungen, bei denen alle geplanten Artikel heraus gerechnet und durch neue Wunschelemente ersetzt werden können.

WANDHÄNGENDE WOHNWAND-KOMBINATION VINCI - VARIANTEN 4C



Wohnwand-Kombi. bestehend aus:
einem TV-Hängeelement, einer Hängevitrine, einem eintürigen Hängeschrank und einem Ablageboard

Breite Kombination			280cm	305cm
Kombi-Nr.			LF 4C – 280...	LF 4C – 305...
			1x LFW 176 TV-Hängeelement 1x LFV 064L Hängevitrine 1x LFH 041R Hängeschrank 1x LFM 150 Ablageboard	1x LFW 200 TV-Hängeelement 1x LFV 064L Hängevitrine 1x LFH 041R Hängeschrank 1x LFM 150 Ablageboard
GLAS GLÄNZEND	Gläser	Gläser	Vinci	
	Gläser	Lack	Vinci	
	Gläser	Holz	Vinci	
MATT LACK	Lack	Gläser	Vinci	
	Lack	Lack	Vinci	
	Lack	Holz	Vinci	
HOLZ FURNIERT	Holz	Gläser	Vinci	
	Holz	Lack	Vinci	
	Holz	Holz	Vinci	
KERAMIK	Keramik CCE	Gläser	Vinci	
	Keramik CCE	Lack	Vinci	
	Keramik CCE	Holz	Vinci	
	Keramik CPA	Gläser	Vinci	
	Keramik CPA	Lack	Vinci	
	Keramik CPA	Holz	Vinci	
Wie Foto				

Der im dunkelblauen Feld aufgeführte "wie Foto" wurde wie abgebildet, jedoch ohne Zubehör und Sonderausstattung (z.B. Kabelkanal, TV-Halterungen usw.) gerechnet. Die Übersichten dienen zur Orientierung. Die LED-Beleuchtungen bei den TV-Unterteilen, TV-Hängeelementen, Vitrinen und Sideboards sind generell in den en enthalten.

Alle **Vinci** bodenstehenden TV-Unterteile können individuell in den Höhen 42cm oder 51cm und in verschiedenen Breiten (150 / 175 / 200cm) geplant werden. Generell handelt es sich bei den Vorschlagskombinationen um additionsfähige Zusammenstellungen, bei denen alle geplanten Artikel heraus gerechnet und durch neue Wunschelemente ersetzt werden können.

WANDHÄNGENDE WOHNWAND-KOMBINATION VINCI - VARIANTEN 4D



Wohnwand-Kombi. bestehend aus:
einem TV-Hängeelement, zwei Hängevitrinen, einem offenen Hängeregal und einem Ablageboard

Breite Kombination			345cm	370cm
Kombi-Nr.			LF 4D – 345...	LF 4D – 370...
			1x LFW 176 TV-Hängeelement 1x LFV 064L Hängevitrine 1x LFV 064R Hängevitrine 1x LFR 353 Hängeregal 1x LFM 150 Ablageboard	1x LFW 200 TV-Hängeelement 1x LFV 064L Hängevitrine 1x LFV 064R Hängevitrine 1x LFR 353 Hängeregal 1x LFM 150 Ablageboard
GLAS GLÄNZEND	Gläser	Gläser	Vinci	
	Gläser	Lack	Vinci	
	Gläser	Holz	Vinci	
MATT LACK	Lack	Gläser	Vinci	
	Lack	Lack	Vinci	
	Lack	Holz	Vinci	
HOLZ FURNIERT	Holz	Gläser	Vinci	
	Holz	Lack	Vinci	
	Holz	Holz	Vinci	
KERAMIK	Keramik CCE	Gläser	Vinci	
	Keramik CCE	Lack	Vinci	
	Keramik CCE	Holz	Vinci	
	Keramik CPA	Gläser	Vinci	
	Keramik CPA	Lack	Vinci	
	Keramik CPA	Holz	Vinci	
Wie Foto				

Der im dunkelblauen Feld aufgeführte "wie Foto" wurde wie abgebildet, jedoch ohne Zubehör und Sonderausstattung (z.B. Kabelkanal, TV-Halterungen usw.) gerechnet. Die Übersichten dienen zur Orientierung. Die LED-Beleuchtungen bei den TV-Unterteilen, TV-Hängeelementen, Vitrinen und Sideboards sind generell in den en enthalten.

Alle **Vinci** bodenstehenden TV-Unterteile können individuell in den Höhen 42cm oder 51cm und in verschiedenen Breiten (150 / 175 / 200cm) geplant werden. Generell handelt es sich bei den Vorschlagskombinationen um additionsfähige Zusammenstellungen, bei denen alle geplanten Artikel heraus gerechnet und durch neue Wunschelemente ersetzt werden können.

WANDHÄNGENDE TV- / APARTMENT-KOMBINATION VINCI - VARIANTEN 5A



Apartment-Kombi. bestehend aus:
einem TV-Hängeelement und
einem Hängesideboard

Breite Kombination			200cm / 150cm	200cm / 175cm
Kombi-Nr.			LF 5A -150 TV...	MM 5A - 175 TV...
			1x LFW 150 TV-Hängeelement 1x LFSW 200 Hängesideboard	1x LFW 176 TV-Hängeelement 1x LFSW 200 Hängesideboard
GLAS GLÄNZEND	Gläser	Gläser	Vinci	
	Gläser	Lack	Vinci	
	Gläser	Holz	Vinci	
MATT LACK	Lack	Gläser	Vinci	
	Lack	Lack	Vinci	
	Lack	Holz	Vinci	
HOLZ FURNIERT	Holz	Gläser	Vinci	
	Holz	Lack	Vinci	
	Holz	Holz	Vinci	
KERAMIK	Keramik CCE	Gläser	Vinci	
	Keramik CCE	Lack	Vinci	
	Keramik CCE	Holz	Vinci	
	Keramik CPA	Gläser	Vinci	
	Keramik CPA	Lack	Vinci	
	Keramik CPA	Holz	Vinci	
Wie Foto				

Der im dunkelblauen Feld aufgeführte "wie Foto" wurde wie abgebildet, jedoch ohne Zubehör und Sonderausstattung (z.B. Kabelkanal, TV-Halterungen usw.) gerechnet. Die übersichten dienen zur Orientierung. Die LED-Beleuchtungen bei den TV-Unterteilen, TV-Hängeelementen, Vitrinen und Sideboards sind generell in den en enthalten.

Alle **Vinci** bodenstehenden TV-Unterteile können individuell in den Höhen 42cm oder 51cm und in verschiedenen Breiten (150 / 175 / 200cm) geplant werden. Generell handelt es sich bei den Vorschlagskombinationen um additionsfähige Zusammenstellungen, bei denen alle geplanten Artikel heraus gerechnet und durch neue Wunschelemente ersetzt werden können.

BODENSTEHENDE TV- / APARTMENT-KOMBINATION VINCI - VARIANTEN 6A



Apartment-Kombi. bestehend aus:
einem TV-Unterteil mit Designfüßen,
einem offenen Hängeregal und
einem eintürigen Hängeschrank

Breite Kombination			220cm	245cm
Kombi-Nr.			LF 6A -220...	LF 6A -245...
			1x LFW 176 F TV-Unterteil mit Designfüßen 1x LFR 353 Hängeregal 1x LFH 041R Hängeschrank	1x LFW 200 F TV-Unterteil mit Designfüßen 1x LFR 353 Hängeregal 1x LFH 041R Hängeschrank
GLAS GLÄNZEND	Gläser	Gläser	Vinci	
	Gläser	Lack	Vinci	
	Gläser	Holz	Vinci	
MATT LACK	Lack	Gläser	Vinci	
	Lack	Lack	Vinci	
	Lack	Holz	Vinci	
HOLZ FURNIERT	Holz	Gläser	Vinci	
	Holz	Lack	Vinci	
	Holz	Holz	Vinci	
KERAMIK	Keramik CCE	Gläser	Vinci	
	Keramik CCE	Lack	Vinci	
	Keramik CCE	Holz	Vinci	
	Keramik CPA	Gläser	Vinci	
	Keramik CPA	Lack	Vinci	
	Keramik CPA	Holz	Vinci	
Wie Foto				

Der im dunkelblauen Feld aufgeführte "wie Foto" wurde wie abgebildet, jedoch ohne Zubehör und Sonderausstattung (z.B. Kabelkanal, TV-Halterungen usw.) gerechnet. Die übersichten dienen zur Orientierung. Die LED-Beleuchtungen bei den TV-Unterteilen, TV-Hängeelementen, Vitrinen und Sideboards sind generell in den en enthalten.

Alle **Vinci** bodenstehenden TV-Unterteile können individuell in den Höhen 42cm oder 51cm und in verschiedenen Breiten (150 / 175 / 200cm) geplant werden. Generell handelt es sich bei den Vorschlagskombinationen um additionsfähige Zusammenstellungen, bei denen alle geplanten Artikel heraus gerechnet und durch neue Wunschelemente ersetzt werden können.

QUALITÄTSMERKMALE UND VERKAUFSARGUMENTE

Verarbeitung

Hochwertige und kratzfeste Melaminoberflächen. Alle verarbeiteten Spanplatten entsprechen der E1 Norm.

Alle Glasteile sind aus Sicherheitsglas die bei Bruch besondere Sicherheitsmerkmale besitzen.

Ein Großteil des verarbeiteten Glases ist temperiertes Kristallglas welches im Anschluss an die Heißformgebung in einem Härtungstunnel eingeführt und dort einer speziellen thermischen Härtung unterzogen wird.

Alle Glasteile, die mit anderen Materialien verbunden sind, werden mit einem speziellen Klebstoff und einem hoch entwickeltem Ultraschallsystem, verklebt.

Konstruktion & Technik

Die bodenstehend Artikel haben versteckte hochwertige Rollen.

Alle TV-Aufhängungen entsprechen den gängigen VESA-Systemen.

Kurze Aufbauzeiten durch intelligente und durchdachte Montagevorbereitungen.

Lieferzeit und Service

Generelle Lieferzeit von 6 Wochen frei Haus / Bei Bestellungen von mehr als 50 Stück pro Artikel, kann sich die Lieferzeit auf 7 Wochen erhöhen.

Die Artikel des Programmes **Vinci** werden montiert bzw. einzelne Zubehörelemente teilmontiert, in einer hochwertigen und stoßfesten Verpackung geliefert

ALLGEMEINE VERKAUFSBEDINGUNGEN

Verpackte Möbel "Frei Haus" (DDU – INCOTERMS 2000) aussch. MWST.

Die Ware bleibt bis zur vollständigen Bezahlung im Eigentum der Firma Munari.

Um die Qualität zu verbessern, hält sich die Fa. Munari das Recht vor, technische Verbesserungen und geringfügige Maßänderungen vorzunehmen.

Eventuelle Beschädigungen an der Verpackung sollten auf dem Lieferschein gekennzeichnet und die Ware auf Transportschäden geprüft werden.

Offensichtliche Reklamationen und Mängel müssen innerhalb 8 Tagen nach Warenerhalt der Fa. Munari mitgeteilt werden.

Dieser Typenplan Vinci 2024 behält Ihre Gültigkeit bis zur Vorlage eines neuen offiziellen Typenplans.

ACHTUNG

Die Gläser, Lacke und Hölzer unterliegen besonderen produkt- und materialtechnischen Anforderungen.

Durch verschiedene Lichteinflüsse können optische Farbunterschiede wahrgenommen werden oder

(z.B. starke Sonneneinstrahlung) entstehen.

Die abgebildeten Materialfarben können von den originalen Materialoberflächen abweichen.

HÄNGEELEMENTE - ABLAGEBOARDE

Von einer Montage an Leichtbauwänden aus Gipskartonplatten (Rigipsplatten) wird dringend abgeraten.

Das Unternehmen Munari S.r.l. lehnt bei Nichtbeachtung jegliche Verantwortung für Folgeschäden ab.

Die Abmessungen und Eigenschaften der in diesem Katalog angeführten Produkte könnten Verbesserungen und Änderungen unterliegen und sind für den Hersteller nicht bindend.

Durch die verschiedenen verarbeiteten Materialien (Glas, Lack, Holz, Keramik, Spanplatte, usw.) die in unseren Produkten verarbeitet werden und durch den hohen Anteil an Handarbeit, sind alle Maßangaben in dieser liste nur Zirkaangaben, die im Millimeterbereich abweichen können.



create your home

MUNARI S.r.l.

37050 Ca' degli Oppi di Oppeano (Verona) Italy

Ph. +39 045 7130145/190

www.munari.it

e-mail: munari@munari.it