

# Möbel LETZ

*Finden und Wohlfühlen*



## Typenplan

HU-LS23121 von Hukla - Schlafsofa 120 x 200 cm in Silber

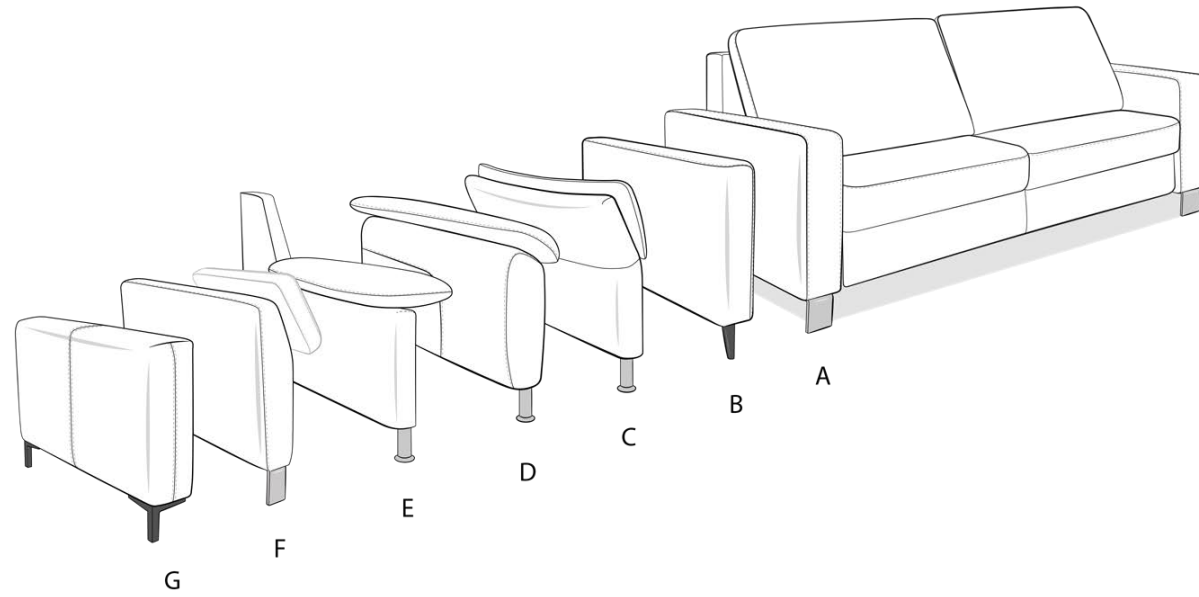
### **Wichtiger Hinweis für Sie**

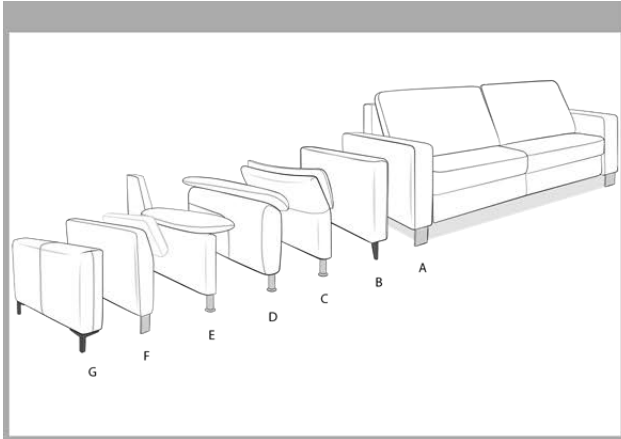
Etwaige Hinweise des Herstellers in dieser Produktinformation, die sich auf die Gewährleistung beziehen, haben für Sie keinerlei Bindungswirkung und können von Ihnen ignoriert werden. Ihre gesetzlichen Gewährleistungsrechte als Verbraucher uns gegenüber, als Ihrem Verkäufer, werden dadurch in keiner Weise berührt oder eingeschränkt. Sie können sich wegen aller Mängel jederzeit an uns wenden. Darüber hinaus gehende Herstellergarantien bleiben natürlich unberührt. Dieser Artikel wird hergestellt von HUKLA Comfortbetten GmbH & Co. KG, Diepenauer Heide 1, 31603 Diepenau, Deutschland

Möbel Letz GmbH  
Am Gewerbepark 11  
06895 Zahna-Elster

Tel.: 035383 - 6018 50

Fax.: 035383 - 6018 17





**ca. Massangaben in cm**

<b>Höhe:</b>	87 oder 92
<b>Tiefe:</b>	100
<b>Sitzhöhe:</b>	45 oder 50
<b>Sitztiefe:</b>	52
<b>Gesamttiefe aufgeklappt:</b>	217
<b>Armlehne A:</b>	19
<b>Armlehne B:</b>	11
<b>Armlehne C:</b>	22
<b>Armlehne C mit LAL:</b>	22-30
<b>Armlehne D:</b>	18
<b>Armlehne E:</b>	9
<b>Armlehne E mit BAV:</b>	16
<b>Armlehne F:</b>	17
<b>Armlehne G:</b>	19
<b>Breite mit Armlehne A:</b>	
<b>160LÄ</b>	216
<b>140LÄ</b>	196
<b>120LÄ</b>	176

**Wichtiger Hinweis zu den Maßangaben:**

Die Maße sind für Armlehne A angegeben.

Für Armlehne B bitte pro Armlehne 8 cm abziehen!

Für Armlehne C rechnen Sie bitte pro Armlehne 3 cm dazu!

Für Armlehne D bitte pro Armlehne 1 cm abziehen!

Für Armlehne E bitte pro Armlehne 10 cm abziehen!

Für Armlehne F bitte pro Armlehne 2 cm abziehen!

**Bitte alle erforderlichen Vorgaben zu einer Bestellung beachten.**

Ausführungen der abgebildeten Modelle sowie deren Skizzen sind unverbindlich und können sich ändern. Darum müssen wir uns Preisirrtümer, technische Veränderungen, sowie Produktveränderung und Qualitätsverbesserungen im Sinne des technischen Fortschritts oder zum Erhalt der Lieferfähigkeit (Form/Farbe/Funktion, usw.) vorbehalten. Maßgebend ist der aktuelle Stand der Kollektion. Alle Maßangaben sind ca. Maße in cm und können geringfügig abweichen.

Die eingebauten Elektromotoren entsprechen den DIN- und VDE-Vorschriften. Wir empfehlen trotzdem den Trägern von Herzschrittmachern, ihren Arzt zu befragen um evtl. Problemen vorzubeugen.

Bitte unsere Betten ausschließlich zum Schlafen oder Liegen nutzen. Durch sachgemäße Nutzung, Bedienung, Pflege und einem schlafgesunden Raumklima schaffen Sie die Grundlage für die langjährige Produktnutzung und den Erhalt des Schlafkomforts.

Bei den Bezugsmaterialien sind geringe handelsübliche Farbabweichungen durch Lichteinfall oder unterschiedliche Strichrichtungen möglich. Holz ist ein Naturprodukt und evtl. Farbabweichungen oder Maserungen können nicht beeinflusst werden und stellen keinen Reklamationsgrund dar.

**Schlafsofasystem**

- aufklappbares Schlafsofa als Sofa und Canapevariante
- 3 Liegebreiten (120/140/160)
- 2 Sitzhöhen zur Auswahl
- 2 Unterfederungen zur Auswahl
- 5 Fußvarianten in 2 Fußhöhen zur Auswahl
- 3 Matratzenqualitäten zur Auswahl
- 2 Topperqualitäten zur Auswahl
- 7 Armteilvarianten zur Auswahl

**Wichtige Hinweise:** alle Bezüge und Leder:

Verwendung lt. Stoffmusteretikett

Einige Auswahlqualitäten gegen Aufpreis

**Gestell:**

Metall, Hartholz und andere Holzwerkstoffe

**Sitz/Rücken:**

HsL Hukla Superflex hochwertiger Formkaltschaum

**Rücken:**

hochwertiger Kaltschaum mit Fibreballs

**Stoff:**

Alle Typen sind im Rücken unecht bezogen!

(außer Canape und Kombielement) **Rücken echt gegen Aufpreis lieferbar**

**Leder:**

Alle Typen sind im Rücken unecht bezogen!

**Rücken echt gegen Aufpreis lieferbar**

**Bezugstoff/Leder:**

Modelltype ist nur einfarbig lieferbar



**Sitzqualität**

Sitzkomfort in Hukla Superflex HSL;  
hochwertiger Formkaltschaum im Sitz



**ca. Liegeflächemaße in cm**

**Lieferbare Liegeflächen (BxTxH):**

- 160x200x50 oder 55cm
- 140x200x50 oder 55cm
- 120x200x50 oder 55cm

**Sitzhöhe**



**Sitzhöhe 45 cm**



**Sitzhöhe 50 cm**

**Armteilausführungen**



**Armlehne A Standard**

nur mit Fuß  
E001,  
W003,  
W009  
möglich



**Armlehne B**

nur mit Fuß  
W009,  
W014,  
Z002  
möglich



**Armlehne C mit Liegearmlehne (LAL) gegen Aufpreis**

nur mit Fuß  
W014,  
Z002  
möglich



**Armlehne D**

nur mit Fuß  
W014,  
Z002  
möglich



**Armlehne E**

nur mit Fuß  
Z002  
möglich



**Armlehne E mit Kissen mit Bügel (BAV) gegen Aufpreis**

nur mit Fuß  
Z002  
möglich



**Armlehne F**

nur mit Fuß  
W009,  
W014,  
Z002  
möglich



**Armlehne F mit Armlehnenkissen gegen Aufpreis**

nur mit Fuß  
W009,  
W014,  
Z002  
möglich



**Armlehne G**

nur mit Fuß  
E001,  
W003,  
W009  
möglich

**Bitte denken Sie an die Bestellung des Kissens als zusätzliche Position.**

**Bitte denken Sie an die Bestellung des Kissens als zusätzliche Position.**

**Fußausführungen - ca. 8 cm oder 13 cm Höhe**

Sitzhöhe ca. 45 cm = Fußhöhe 8 cm  
Sitzhöhe ca. 50 cm = Fußhöhe 13cm



**E001-08  
E001-13  
Holzfuß eckig**



**W003-08/M01  
W003-13/M01  
Metallfuß  
schwarz**



**W003-08/M12  
W003-13/M12  
Metallfuß  
alu gebürstet**



**W009-08/M01  
W009-13/M01  
Metallfuß  
schwarz**



**W009-08/M03  
W009-13/M03  
Metallfuß  
chromfarbig**



**W014-08/M01  
W014-13/M01  
Metallfuß  
schwarz**



**W014-08/M25  
W014-13/M25  
Metallfuß  
alu poliert**



**Z002-08/M01  
Z002-13/M01  
Metallfuß  
schwarz**



**Z002-08/M03  
Z002-13/M03  
Metallfuß  
chromfarbig**

**Farbtöne für wählbare Holzfarben**

**BUCHE**



P19  
Erlefarben



P21  
Nussbaumfarben



P48  
Eichefarben maron

**EICHE**



P58  
Eiche bianco

**Bitte alle erforderlichen Vorgaben zu einer Bestellung beachten.**

Ausführungen der abgebildeten Modelle sowie deren Skizzen sind unverbindlich und können sich ändern. Darum müssen wir uns Preisirrtümer, technische Veränderungen, sowie Produktveränderung und Qualitätsverbesserungen im Sinne des technischen Fortschritts oder zum Erhalt der Lieferfähigkeit (Form/Farbe/Funktion, usw.) vorbehalten. Maßgebend ist der aktuelle Stand der Kollektion. Alle Maßangaben sind ca. Maße in cm und können geringfügig abweichen.

Die eingebauten Elektromotoren entsprechen den DIN- und VDE-Vorschriften. Wir empfehlen trotzdem den Trägern von Herzschrittmachern, ihren Arzt zu befragen um evtl. Problemen vorzubeugen.

Bitte unsere Betten ausschließlich zum Schlafen oder Liegen nutzen. Durch sachgemäße Nutzung, Bedienung, Pflege und einem schlafgesunden Raumklima schaffen Sie die Grundlage für die langjährige Produktnutzung und den Erhalt des Schlafkomforts.

Bei den Bezugsmaterialien sind geringe handelsübliche Farbabweichungen durch Lichteinfall oder unterschiedliche Strichrichtungen möglich. Holz ist ein Naturprodukt und evtl. Farbabweichungen oder Maserungen können nicht beeinflusst werden und stellen keinen Reklamationsgrund dar.

**Unterfederung**



**Metallgitter  
Standard**

Metallrahmenunterfederung



**Lattenrahmen mit Federholzleisten  
gegen Aufpreis**

Optimale Unterstützung im Schulter- und Beckenbereich durch angepasste Federholzleisten

**Matratzen**



**HU-ML014KA**  
Kaltschaummatratze

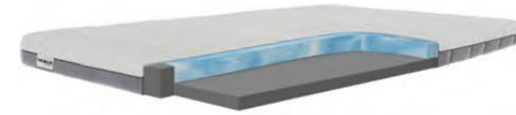
Höhe: ca. 14cm  
**Standard**



**HU-ML014TKA**  
Taschenfederkern mit Kaltschaumauflage

Taschenfederkern Matratze mit 500 Federn/2m<sup>2</sup>  
inkl. Kaltschaumauflage

Höhe: ca. 14cm  
**gegen Aufpreis**



**HU-ML014KGA**  
Hybridmatratze Kaltschaum / Gel

Die Kombination von 2 unterschiedlichen Schäumen bietet die Möglichkeit das Sitz- und Liegegefühl zu varrieren. Der Matratzenkern ist im Bezug zu wenden.

Höhe: ca. 14cm  
**gegen Aufpreis**

**Wichtige Hinweise:**

- Alle Matratzen sind in THERMO COVER-Funktionsbezug **Stretch**.
- Die Matratzenbezüge werden nur im Ganzen geliefert.
- Alle Bezüge durch 4-seitigen Reißverschluss abnehmbar und waschbar gem. Etikett.
- Alle Matratzen sind nur drehbar und nicht wendbar (außer der Kern der HU-ML014KGA)

**Bitte alle erforderlichen Vorgaben zu einer Bestellung beachten.**

Ausführungen der abgebildeten Modelle sowie deren Skizzen sind unverbindlich und können sich ändern. Darum müssen wir uns Preisirrtümer, technische Veränderungen, sowie Produktveränderung und Qualitätsverbesserungen im Sinne des technischen Fortschritts oder zum Erhalt der Lieferfähigkeit (Form/Farbe/Funktion, usw.) vorbehalten. Maßgebend ist der aktuelle Stand der Kollektion. Alle Maßangaben sind ca. Maße in cm und können geringfügig abweichen.

Die eingebauten Elektromotoren entsprechen den DIN- und VDE-Vorschriften. Wir empfehlen trotzdem den Trägern von Herzschrittmachern, ihren Arzt zu befragen um evtl. Problemen vorzubeugen.

Bitte unsere Betten ausschließlich zum Schlafen oder Liegen nutzen. Durch sachgemäße Nutzung, Bedienung, Pflege und einem schlafgesunden Raumklima schaffen Sie die Grundlage für die langjährige Produktnutzung und den Erhalt des Schlafkomforts.

Bei den Bezugsmaterialien sind geringe handelsübliche Farbabweichungen durch Lichteinfall oder unterschiedliche Strichrichtungen möglich. Holz ist ein Naturprodukt und evtl. Farbabweichungen oder Maserungen können nicht beeinflusst werden und stellen keinen Reklamationsgrund dar.

**Beschreibung Funktionen**

**Armteil mit Liegearmlehne (LAL) - gegen Aufpreis**



möglich in allen Elementen mit Armlehne C; in der Type nur komplett möglich!

**steckbares Kissen mit Bügel zur Verstellung (BAV) - gegen Aufpreis**



In die eingenähte Tasche in der Armlehne lässt sich das Kissen einstecken und ermöglicht so eine individuelle Verstellung in der Neigung; möglich in allen Elementen mit Armlehne E

**Bitte denken Sie an die Bestellung des Kissens als zusätzliche Position.  
Bitte geben Sie an, ob das Kissen für die Armlehne davorstehend links oder rechts sein soll.**

**steckbare Bügelkopfstütze (BKS) - gegen Aufpreis**



Durch eingenähte Taschen in der Rückenlehne lässt sich die steckbare Kopfstütze variabel und individuell in jeder Sitzposition umstecken.

**bezogener Bettkasten (BK) - gegen Aufpreis**



für zusätzlichen Stauraum hinter dem Rücken. Bettkasten auf Gleitern zum Einhängen (statt Rückenabdeckung), immer Rücken echt bezogen. Immer im Hauptbezug des Schlafsofas. Nur in Verbindung mit Liegeelementen möglich. Nicht in Kombination mit Hebebeschlag möglich. Gesamttiefe erhöht sich um 20 cm  
Achtung: abweichende Optik

**Hebebeschlag (HB) - gegen Aufpreis**



Mittels integriertem Hebebeschlag links und rechts lässt sich das Schlafsofa etwas anheben und einfacher verschieben.  
Nur bei den Armlehnen A, B, C, D und F möglich und nur bei der Sofavariante mit zwei Armlehnen.  
Der Hebebeschlag ist nur für Fußhöhe 8 cm möglich.  
Nicht in Kombination mit bezogenem Bettkasten möglich.  
Der Hebebeschlag ist im geschlossenen Zustand leicht sichtbar.

**Topper** - im Ganzen lieferbar



**KA-S / Kaltschaum**

- Der Bezug ist bei 40 Grad waschbar und daher für Allergiker geeignet / nicht für den Trockner geeignet.
  - Der Kaltschaum bietet eine optimale Körperunterstützung.
  - Liegekomfort: **soft bis kompakt**
- Ideal für Kunden, die einen klassischen Komfort suchen.**

Höhe ca. 8 cm



**GA-S / Gel**

- Der Bezug ist bei 40 Grad waschbar und daher für Allergiker geeignet / nicht für den Trockner geeignet.
  - Charakteristisch für den Gelschaum ist sein schwebendes Liegegefühl, seine Offenporigkeit und seine hohe Atmungsaktivität.
  - Liegekomfort: **soft**
- Ideal für Kunden, die nachts eher zur Hitzebildung neigen.**

Höhe ca. 8 cm

**Wichtige Hinweise:**

- Die Topper können nur im Ganzen und nur im THERMO COVER-Funktionsbezug **Stretch (-S)** bestellt werden.

**Bitte alle erforderlichen Vorgaben zu einer Bestellung beachten.**

Ausführungen der abgebildeten Modelle sowie deren Skizzen sind unverbindlich und können sich ändern. Darum müssen wir uns Preisirrtümer, technische Veränderungen, sowie Produktveränderungen und Qualitätsverbesserungen im Sinne des technischen Fortschritts oder zum Erhalt der Lieferfähigkeit (Form/Farbe/Funktion, usw.) vorbehalten. Maßgebend ist der aktuelle Stand der Kollektion. Alle Maßangaben sind ca. Maße in cm und können geringfügig abweichen.

Die eingebauten Elektromotoren entsprechen den DIN- und VDE- Vorschriften. Wir empfehlen trotzdem den Trägern von Herzschrittmachern, ihren Arzt zu befragen um evtl. Problemen vorzubeugen.

Bitte unsere Betten ausschließlich zum Schlafen oder Liegen nutzen. Durch sachgemäße Nutzung, Bedienung, Pflege und einem schlafgesunden Raumklima schaffen sie die Grundlage für die langjährige Produktnutzung und den Erhalt des Schlafkomforts.

Bei den Bezugsmaterialien sind geringe handelsübliche Farbabweichungen durch Lichteinfall oder unterschiedliche Strichrichtungen möglich. Holz ist ein Naturprodukt und evtl. Farbabweichungen oder Maserungen können nicht beeinflusst werden und stellen keinen Reklamationsgrund dar.

# Übersicht

	Seite
<b>Betten</b> .....	<b>1</b>
120LÄ .....	1
140LÄ .....	2
160LÄ .....	3
120LÄL .....	4
120LÄR .....	5
140LÄL .....	6
140LÄR .....	7
160LÄL .....	8
160LÄR .....	9
<b>Abschlusselement</b> .....	<b>10</b>
CanGL .....	10
CanGR .....	10
CanGFL .....	10
CanGFR .....	10
1XKOGl .....	10
1XKOGR .....	11
1XKOKGL .....	11
1XKOKGR .....	11
<b>Hocker</b> .....	<b>11</b>
XXL HoF .....	11
<b>Kissen</b> .....	<b>11</b>
Kissen 45x45 .....	11
Kissen 55x55 .....	11
Armlehnenkissen .....	12
Kissen mit Bügel BAV links .....	12
Kissen mit Bügel BAV rechts .....	12
<b>Kopfstütze</b> .....	<b>12</b>
Bügelkopfstütze BKS .....	12
<b>Zubehör / Tagesdecken / Plaids / Matratzen</b> .....	<b>12</b>
Aufpreis LAL Liegearmlehne .....	12























