

# Möbel LETZ

*Finden und Wohlfühlen*



# Typenplan

## **Wichtiger Hinweis für Sie**

Etwaige Hinweise des Herstellers in dieser Produktinformation, die sich auf die Gewährleistung beziehen, haben für Sie keinerlei Bindungswirkung und können von Ihnen ignoriert werden. Ihre gesetzlichen Gewährleistungsrechte als Verbraucher uns gegenüber, als Ihrem Verkäufer, werden dadurch in keiner Weise berührt oder eingeschränkt. Sie können sich wegen aller Mängel jederzeit an uns wenden. Darüber hinaus gehende Herstellergarantien bleiben natürlich unberührt. Dieser Artikel wird hergestellt von Musterring Trading GmbH & Co. KG, Hauptstraße 134-140, 33378 Rheda-Wiedenbrück, Deutschland

Möbel Letz GmbH  
Am Gewerbepark 11  
06895 Zahna-Elster

Tel.: 035383 - 6018 50

Fax.: 035383 - 6018 17

set  
one

Hier  
beginnt  
Wohnen.

by Musterring

## Preis- und Typenliste

[www.set-one-by-musterring.de](http://www.set-one-by-musterring.de)



### ELF

Elfo-Möbel Vertriebs GmbH  
Hannoversche Str. 8  
49328 Melle

### Ansprechpartner:

Jutta Lippmann (Verkauf)  
[jlippmann@elfo-moebel.de](mailto:jlippmann@elfo-moebel.de)  
Tel.: +49 5427 809-23  
Fax: +49 5427 809-99

Stefan Lippe (Verkauf)  
[slippe@elfo-moebel.de](mailto:slippe@elfo-moebel.de)  
Tel: 05427 809-14

### Kontakt:

[info@elfo-moebel.de](mailto:info@elfo-moebel.de)  
Tel.: +49 (0) 5427/809-0  
Fax: +49 (0) 5427/809-99

# jackson-dielen

DIELEN



Hier  
beginnt  
**Wohnen.**

## set one by Musterring – Möbel, die mit deinem Leben mitwachsen

set one by Musterring bietet Möbel für jede Lebensphase – flexibel, funktional und immer on point. Ob für die erste eigene Wohnung, ein Zuhause mit wachsenden Ansprüchen oder den Wunsch nach reduziertem Wohnen: set one bietet zeitlose Wohnideen.

Die Kollektion verbindet Funktionalität mit Alltagstauglichkeit und bietet clevere Lösungen für jedes Zuhause.

Als Teil der Musterring-Welt steht set one für geprüfte Qualität – abgesichert durch unsere 5-Jahres-Garantie.

Damit du lange Freude an deinen Möbeln hast, erhältst du mit der set one Gebrauchs- und Pflegeanweisung wichtige Informationen zu Materialien, Pflege und Nutzung. So kannst du sicher sein, dass deine Möbel genau zu deinem Leben passen – heute und in Zukunft.



## Mit unseren Möbeln kaufst du automatisch...

- ... Qualität und Design für dein Zuhause
- ... eine 5-Jahres-Garantie auf jedes Einzelstück, das du kaufst
- ... schnell lieferbare und einfach aufzubauende Möbel
- ... viele Farben, Formen und Funktionen
- ... und gesundheitlich unbedenkliche Materialien

## Ausführungen

### Fronten:

- Eiche massiv, geölt

### Korpus Außen:

- Eiche furniert, geölt

### Korpus Innen:

- Eiche-Nachbildung

### Garderobenpaneele:

- Eiche massiv, geölt

### Rahmen für Spiegel:

- Aluminium, schwarz pulverbeschichtet

### Griffe und Kufen:

- Metall, schwarz pulverbeschichtet

## Programmübersicht

■ Vorschläge	Seite 5
■ Lowboards	Seite 7
■ Sideboards	Seite 7
■ Korpuselement	Seite 8
■ Garderobenpaneele	Seite 8
■ Hängespiegel	Seite 8

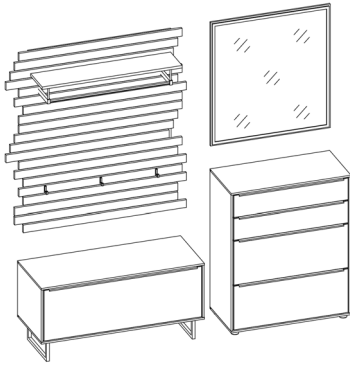
## Programmbesonderheiten / Programminformationen

- Holzeinlegeböden, Stärke 18 mm
- Schranktüren mit 98°-Öffnungswinkel.
- 4 Topfbänder an jeder Schranktür ab 180 cm Höhe.
- Topfbänder mit Softabstoppung.
- Schubkästen auf Unterboden-Metallführungen - mit Vollauszug und Softabstoppung.
- Alle Beschläge aus Metall, extrem stabil und hoch belastbar.

### Wichtige Planungshinweise:

- Kläre bitte bauwerkbedingte Gegebenheiten, Hemmnisse, Maße und Belastungswerte bei der Bedarfsermittlung, damit eine mangelfreie Vertragserfüllung gewährleistet ist.
- Beachte bitte bei Planungen mit Wandmontageelementen die max. Belastungswerte und die Wandbeschaffenheit.
- Kläre bitte elektrische Vorleistungen für Anschluss- und Gerätetechnik (frei hängende Beleuchtungssysteme erfordern Kabelkanallösungen auf oder unter Putz).
- **Die warentypischen Produkteigenschaften sowie wichtige Hinweise zum Schutz deiner Fußböden entnehme bitte der Gebrauchs- und Pflegeanleitung ([www.set-one-by-musterring.de](http://www.set-one-by-musterring.de)). Für nutzungsbedingte Eindrücke oder Abriebspuren auf empfindlichen Böden wird keine Haftung übernommen.**

## Vorschläge

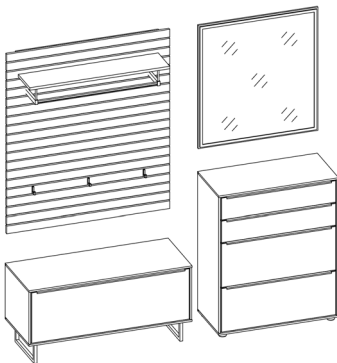


### VORSCHLAG 307

bestehend aus:

- 1 x 2685** Lowboard **mit** Kufe  
B 113,0, H 50,0, T 40,0 cm
- 1 x 2683** Garderobenpaneel **mit** Versatz  
B 123,0, H 129,0, T 30,0 cm
- 1 x 2689** Sideboard, 2 Klappen und 2 Schubkästen  
B 83,0, H 102,0, T 40,5 cm
- 1 x 2686** Hängespiegel  
B 83,0, H 90,0, T 2,0 cm

ca. B 246, ca. H 197, T 40,5 cm

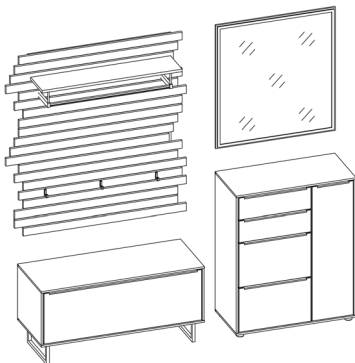


### VORSCHLAG 308

bestehend aus:

- 1 x 2685** Lowboard **mit** Kufe  
B 113,0, H 50,0, T 40,0 cm
- 1 x 2682** Garderobenpaneel **ohne** Versatz  
B 113,0, H 129,0, T 30,0 cm
- 1 x 2689** Sideboard, 2 Klappen und 2 Schubkästen  
B 83,0, H 102,0, T 40,5 cm
- 1 x 2686** Hängespiegel  
B 83,0, H 90,0, T 2,0 cm

ca. B 246, ca. H 197, T 40,5 cm

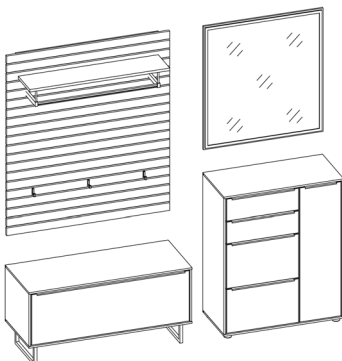


### VORSCHLAG 309

bestehend aus:

- 1 x 2685** Lowboard **mit** Kufe  
B 113,0, H 50,0, T 40,0 cm
- 1 x 2683** Garderobenpaneel **mit** Versatz  
B 123,0, H 129,0, T 30,0 cm
- 1 x 2688** Sideboard, 2 Klappen, 2 Schubkästen und 1 Tür  
B 83,0, H 102,0, T 40,5 cm
- 1 x 2686** Hängespiegel  
B 83,0, H 90,0, T 2,0 cm

ca. B 246, ca. H 197, T 40,5 cm



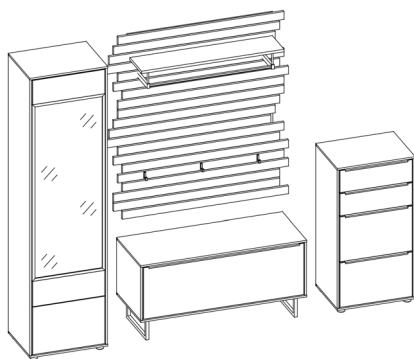
### VORSCHLAG 310

bestehend aus:

- 1 x 2685** Lowboard **mit** Kufe  
B 113,0, H 50,0, T 40,0 cm
- 1 x 2682** Garderobenpaneel **ohne** Versatz  
B 113,0, H 129,0, T 30,0 cm
- 1 x 2688** Sideboard, 2 Klappen, 2 Schubkästen und 1 Tür  
B 83,0, H 102,0, T 40,5 cm
- 1 x 2686** Hängespiegel  
B 83,0, H 90,0, T 2,0 cm

ca. B 246, ca. H 197, T 40,5 cm

## Vorschläge

**VORSCHLAG 311**

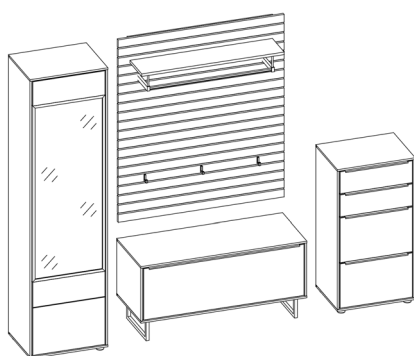
bestehend aus:

- 1 x 2681** Korpuselement  
B 53,0, H 197,0, T 40,5 cm
- 1 x 2685** Lowboard **mit** Kufe  
B 113,0, H 50,0, T 40,0 cm
- 1 x 2683** Garderobenpaneel **mit** Versatz  
B 123,0, H 129,0, T 30,0 cm
- 1 x 2690** Sideboard, 2 Klappen und 2 Schubkästen  
B 53,0, H 102,0, T 40,5 cm

ca. B 301, H 197,0, T 40,5 cm

**Gegen Aufpreis:**

- 1 x 2691** 4er-Set Einlegeboden für Korpuselement 2681

**VORSCHLAG 312**

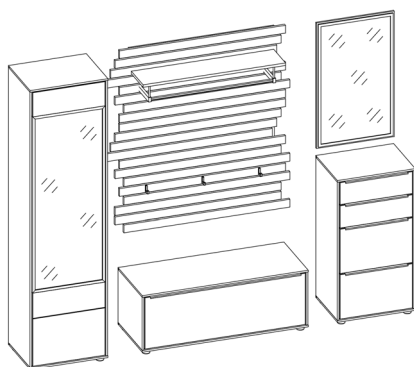
bestehend aus:

- 1 x 2681** Korpuselement  
B 53,0, H 197,0, T 40,5 cm
- 1 x 2685** Lowboard **mit** Kufe  
B 113,0, H 50,0, T 40,0 cm
- 1 x 2682** Garderobenpaneel **ohne** Versatz  
B 113,0, H 129,0, T 30,0 cm
- 1 x 2690** Sideboard, 2 Klappen und 2 Schubkästen  
B 53,0, H 102,0, T 40,5 cm

ca. B 301, H 197,0, T 40,5 cm

**Gegen Aufpreis:**

- 1 x 2691** 4er-Set Einlegeboden für Korpuselement 2681

**VORSCHLAG 313**

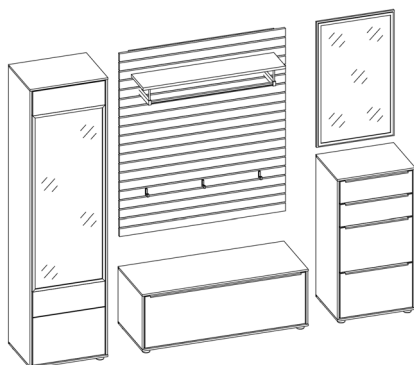
bestehend aus:

- 1 x 2681** Korpuselement  
B 53,0, H 197,0, T 40,5 cm
- 1 x 2684** Lowboard **ohne** Kufe  
B 113,0, H 38,0, T 40,0 cm
- 1 x 2683** Garderobenpaneel **mit** Versatz  
B 123,0, H 129,0, T 30,0 cm
- 1 x 2690** Sideboard, 2 Klappen und 2 Schubkästen  
B 53,0, H 102,0, T 40,5 cm
- 1 x 2687** Hängespiegel  
B 53,0, H 90,0, T 2,0 cm

ca. B 301, H 197,0, T 40,5 cm

**Gegen Aufpreis:**

- 1 x 2691** 4er-Set Einlegeboden für Korpuselement 2681

**VORSCHLAG 314**

bestehend aus:


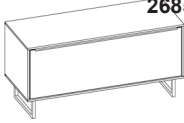
- 1 x 2681** Korpuselement  
B 53,0, H 197,0, T 40,5 cm
- 1 x 2684** Lowboard **ohne** Kufe  
B 113,0, H 38,0, T 40,0 cm
- 1 x 2682** Garderobenpaneel **ohne** Versatz  
B 113,0, H 129,0, T 30,0 cm
- 1 x 2690** Sideboard, 2 Klappen und 2 Schubkästen  
B 53,0, H 102,0, T 40,5 cm
- 1 x 2687** Hängespiegel  
B 53,0, H 90,0, T 2,0 cm

ca. B 301, H 197,0, T 40,5 cm




**Gegen Aufpreis:**

- 1 x 2691** 4er-Set Einlegeboden für Korpuselement 2681


## Lowboards

Best.-Nr. / Maße Beschreibung	EUR	Best.-Nr. / Maße Beschreibung	EUR
 <p><b>2684</b> Lowboard <b>ohne</b> Kufe 1 Klappe 1 Einlegeboden B 113,0, H 38,0, T 40,0 cm</p>		 <p><b>2685</b> Lowboard <b>mit</b> Kufe 1 Klappe 1 Einlegeboden B 113,0, H 50,0, T 40,0 cm</p>	

## Sideboards

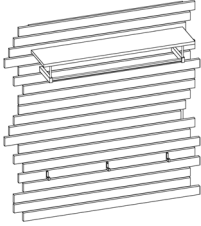
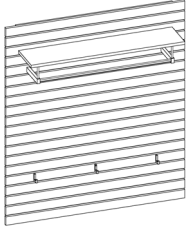
 <p><b>2690</b> 2 Klappen mit Schuheinteilung 2 Schubkästen B 53,0, H 102,0, T 40,5 cm</p>		 <p><b>2689</b> 2 Klappen mit Schuheinteilung 2 Schubkästen B 83,0, H 102,0, T 40,5 cm</p>	
 <p><b>2688</b> 2 Klappen mit Schuheinteilung 2 Schubkästen 1 Tür 2 Einlegeböden B 83,0, H 102,0, T 40,5 cm</p>			

## Korpuselement

Best.-Nr. / Maße Beschreibung	EUR	Best.-Nr. / Maße Beschreibung	EUR
 <p><b>2681</b> 1 Tür mit Spiegel inkl. Rahmen in Aluminium (Türanschlag links oder rechts möglich) 2 feste Böden 1 herausziehbare Kleiderstange B 53,0, H 197,0, T 40,5 cm</p> <p><b>Gegen Aufpreis:</b> <b>1 x 2691</b> 4er-Set Einlegeboden</p>			

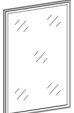

## Garderobenpaneele

(inkl. Wandbefestigung für Festmauerwerk)

 <p><b>2683</b> Garderobenpaneel <b>mit</b> Versatz 1 Ablage 1 Kleiderstange 3 Kleiderhaken inkl. LED-Beleuchtung, 3,6 Watt, mit Trafo und Fußschalter, Belastbarkeit Ablage max. 3 kg, Gesamtbelastbarkeit max. 8 kg B 123,0, H 129,0, T 30,0 cm</p>		 <p><b>2682</b> Garderobenpaneel <b>ohne</b> Versatz 1 Ablage 1 Kleiderstange 3 Kleiderhaken inkl. LED-Beleuchtung, 3,6 Watt, mit Trafo und Fußschalter, Belastbarkeit Ablage max. 3 kg, Gesamtbelastbarkeit max. 8 kg B 113,0, H 129,0, T 30,0 cm</p>	
--	--	--	--

## Hängespiegel

(inkl. Wandbefestigung für Festmauerwerk)

 <p><b>2687</b> 1 Hängespiel, Außen: Massivholz, Innen: Rahmen in Aluminium, eingefräst B 53,0, H 90,0, T 2,0 cm</p>		 <p><b>2686</b> 1 Hängespiel, Außen: Massivholz, Innen: Rahmen in Aluminium, eingefräst B 83,0, H 90,0, T 2,0 cm</p>	
--	--	---	--

set  
one

Hier  
beginnt  
**Wohnen.**

by **Musterring**

set one by Musterring:  
Musterring Trading GmbH & Co. KG  
Hauptstr. 134 - 140  
33378 Rheda-Wiedenbrück

Tel.: +49 (0)5242 592-09  
E-Mail: [service@musterring.de](mailto:service@musterring.de)  
Web: [www.set-one-by-musterring.de](http://www.set-one-by-musterring.de)  
Instagram: [www.instagram.com/set\\_one\\_by\\_Musterring](http://www.instagram.com/set_one_by_Musterring)