

Möbel LETZ

Finden und Wohlfühlen



Typenplan

Toben von Wiemann - Schlafzimmer Bianco-Eiche teilmassiv - weiß

Wichtiger Hinweis für Sie

Etwaige Hinweise des Herstellers in dieser Produktinformation, die sich auf die Gewährleistung beziehen, haben für Sie keinerlei Bindungswirkung und können von Ihnen ignoriert werden. Ihre gesetzlichen Gewährleistungsrechte als Verbraucher uns gegenüber, als Ihrem Verkäufer, werden dadurch in keiner Weise berührt oder eingeschränkt. Sie können sich wegen aller Mängel jederzeit an uns wenden. Darüber hinaus gehende Herstellergarantien bleiben natürlich unberührt. Dieser Artikel wird hergestellt von Oeseder Möbel-Industrie Mathias Wiemann GmbH & Co.KG, Glückaufstr. 20, 49124 Georgsmarienhütte, Deutschland

Möbel Letz GmbH
Am Gewerbepark 11
06895 Zahna-Elster

Tel.: 035383 - 6018 50

Fax.: 035383 - 6018 17

Toben.



Toben.



LIEFERBARE KORPUS- UND FRONTAUSFÜHRUNGEN

Bitte geben Sie bei jeder Bestellung die exakte Farbkombination aus Front- und Korpusfarbe an!

Farbausführungen:

Korpus



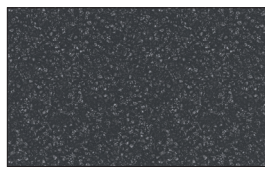
Modell-Nr. 911
Bianco-Eiche
teilmassiv

Querriegel



Riffholz massiv

Griffe



Schiefer-Nachbildung

Innenfarbton

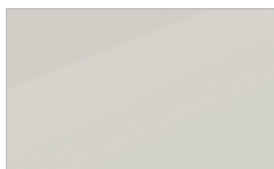


Erle-Nachbildung

Glasfronten

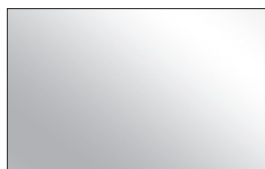


Glas weiß



Glas Champagner

Spiegel



Kristallspiegel

furnplan



Emissionsgeprüft
Schadstoffgeprüft
Regelmäßige
Produkt-
überwachung

www.tuv.com
ID 1111253053



Toben.







DAS PROGRAMM AUF EINEN BLICK

- **2 Schrankhöhen:** 216 und 236 cm
- **Drehtürenschränke in 8 Breiten** wahlweise mit Glastüren in weiß oder Champagner, jeweils in Kombination mit Kristallspiegeltüren. Die Drehtüren haben einen **Querriegel aus massivem Riffholz**. Es gibt auch eine Variante mit durchgehenden äußeren Glastüren.
- **Funktionsschränke in 4 Breiten** mit Glastüren / Glas- und Kristallspiegeltüren. Die Schubkästen sind in schlichtem Massivholz gehalten, der Querriegel in Riffholz massiv.
- Ausgebauter Eckschrank oder Abschlusschränke verfügbar
- alle Drehtüren inkl. gedämpfter Scharniere mit 105°-Öffnungswinkel
- **Schwebetürenschränke in 5 Breiten** mit Glasfront und Querriegel in Riffholz massiv
- Für alle Schränke sind Zusatzlemente wie Kranzleisten und / oder Passepartout-Rahmen, wahlweise mit entsprechender LED-Beleuchtung, vorhanden
- **Umfangreiches Schrank-Zubehör vorhanden**
- Betten in 3 Breiten und 4 Längen, Polster-Kopfteil und verschiedene Fußteil-Varianten
- Stauraum bieten Unterbaubettkästen und Lattenrosten mit praktischem Springauf-Beschlag
- **Zahlreiche Beimöbel**
- LED-Beleuchtung auf Wunsch

QUALITÄT IM DETAIL

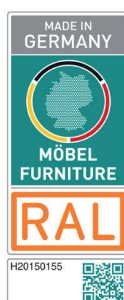
- Rückwände: Hartfaser, eingenutet
- Einlegeböden: 22 mm stark, auf Metallbodenträgern
- Metall-Kleiderstangen in Metallhalterungen, 40 kg belastbar
- Alle Beschläge sind aus Metall und hoch belastbar
- Maximaler Komfort durch Lieferung montierter Beimöbel

furnplan



Emissionsgeprüft
Schadstoffgeprüft
Regelmäßige
Produkt-
überwachung

www.tuv.com
ID 1111253053



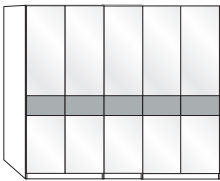
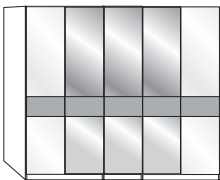


Drehtürenschränke ohne Kranzleiste

Innenausstattung:

2 Einlegeböden, 1 Kleiderstange je Fach

Alle Drehtüren inkl. gedämpfter Scharniere

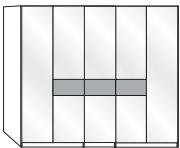
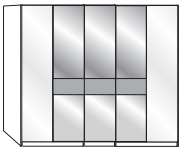
Beschreibung	Maße in cm		Höhe 216 cm		Höhe 236 cm	
	B	T	Art.-Nr.	EURO	Art.-Nr.	EURO
 <p>Glastüren in weiß mit Querriegel in Riffholz massiv</p>	1-türig	links angeschlagen	50	58	500	524
	1-türig	rechts angeschlagen	50	58	501	525
	2-türig		100	58	502	526
	3-türig		150	58	503	527
	4-türig		200	58	504	528
	5-türig		250	58	505	529
	6-türig		300	58	506	530
	7-türig		350	58	507	531
	8-türig		400	58	508	532
 <p>Glastüren in weiß, in Kombination mit Kristallspiegel- türen mit Querriegel in Riffholz massiv</p>	1-türig	1 Spiegeltür links	50	58	509	533
	1-türig	1 Spiegeltür rechts	50	58	510	534
	2-türig	2 Spiegeltüren	100	58	511	535
	3-türig	1 Spiegeltür	150	58	512	536
	4-türig	2 Spiegeltüren	200	58	513	537
	5-türig	1 Spiegeltür	250	58	514	538
	5-türig	3 Spiegeltüren	250	58	515	539
	6-türig	2 Spiegeltüren	300	58	516	540
	6-türig	4 Spiegeltüren	300	58	517	541
	7-türig	1 Spiegeltür	350	58	518	542
	7-türig	3 Spiegeltüren	350	58	519	543
	7-türig	5 Spiegeltüren	350	58	520	544
	8-türig	2 Spiegeltüren	400	58	521	545
	8-türig	4 Spiegeltüren	400	58	522	546
	8-türig	6 Spiegeltüren	400	58	523	547



Drehtürenschränke ohne Kranzleiste

Innenausstattung:

2 Einlegeböden, 1 Kleiderstange je Fach
Alle Drehtüren inkl. gedämpfter Scharniere

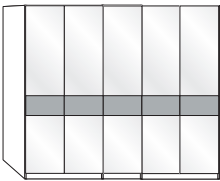
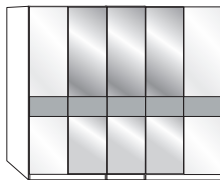
Beschreibung	Maße in cm		Höhe 216 cm		Höhe 236 cm	
	B	T	Art.-Nr.	EURO	Art.-Nr.	EURO
 <p>Außentüren in Glas weiß, Mitteltüren in Glas weiß mit Querriegel in Riffholz massiv</p>	3-türig	1 Glastür mit Querriegel	150	58	548	560
	4-türig	2 Glastüren mit Querriegel	200	58	549	561
	5-türig	3 Glastüren mit Querriegel	250	58	550	562
	6-türig	4 Glastüren mit Querriegel	300	58	551	563
	7-türig	5 Glastüren mit Querriegel	350	58	552	564
	8-türig	6 Glastüren mit Querriegel	400	58	553	565
 <p>Außentüren in Glas weiß, mittig Kristallspiegeltüren mit Querriegel in Riffholz massiv</p>	3-türig	1 Glastür mit Querriegel	150	58	554	566
	4-türig	2 Glastüren mit Querriegel	200	58	555	567
	5-türig	3 Glastüren mit Querriegel	250	58	556	568
	6-türig	4 Glastüren mit Querriegel	300	58	557	569
	7-türig	5 Glastüren mit Querriegel	350	58	558	570
	8-türig	6 Glastüren mit Querriegel	400	58	559	571



Drehtürenschränke ohne Kranzleiste

Innenausstattung:

2 Einlegeböden, 1 Kleiderstange je Fach
Alle Drehtüren inkl. gedämpfter Scharniere

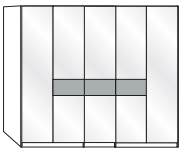
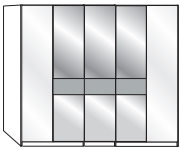
Beschreibung	Maße in cm		Höhe 216 cm		Höhe 236 cm	
	B	T	Art.-Nr.	EURO	Art.-Nr.	EURO
 <p>Glastüren in Champagner mit Querriegel in Riffholz massiv</p>	1-türig	links angeschlagen	50	58	400	424
	1-türig	rechts angeschlagen	50	58	401	425
	2-türig		100	58	402	426
	3-türig		150	58	403	427
	4-türig		200	58	404	428
	5-türig		250	58	405	429
	6-türig		300	58	406	430
	7-türig		350	58	407	431
	8-türig		400	58	408	432
 <p>Glastüren in Champagner, in Kombination mit Kristallspiegel- türen mit Querriegel in Riffholz massiv</p>	1-türig	1 Spiegeltür links	50	58	409	433
	1-türig	1 Spiegeltür rechts	50	58	410	434
	2-türig	2 Spiegeltüren	100	58	411	435
	3-türig	1 Spiegeltür	150	58	412	436
	4-türig	2 Spiegeltüren	200	58	413	437
	5-türig	1 Spiegeltür	250	58	414	438
	5-türig	3 Spiegeltüren	250	58	415	439
	6-türig	2 Spiegeltüren	300	58	416	440
	6-türig	4 Spiegeltüren	300	58	417	441
	7-türig	1 Spiegeltür	350	58	418	442
	7-türig	3 Spiegeltüren	350	58	419	443
	7-türig	5 Spiegeltüren	350	58	420	444
	8-türig	2 Spiegeltüren	400	58	421	445
	8-türig	4 Spiegeltüren	400	58	422	446
	8-türig	6 Spiegeltüren	400	58	423	447



Drehtürenschränke ohne Kranzleiste

Innenausstattung:

2 Einlegeböden, 1 Kleiderstange je Fach
Alle Drehtüren inkl. gedämpfter Scharniere

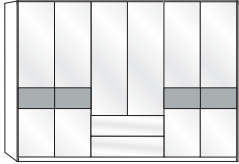
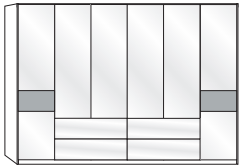

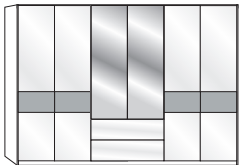
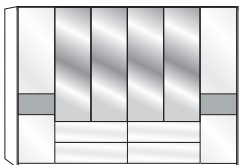

Beschreibung	Maße in cm		Höhe 216 cm		Höhe 236 cm				
	B	T	Art.-Nr.	EURO	Art.-Nr.	EURO			
 Außentüren in Glas Champagner, Mitteltüren in Glas Champagner mit Querriegel in Riffholz massiv	3-türig	1	Glastür mit Querriegel	150	58	448			460
	4-türig	2	Glastüren mit Querriegel	200	58	449			461
	5-türig	3	Glastüren mit Querriegel	250	58	450			462
	6-türig	4	Glastüren mit Querriegel	300	58	451			463
	7-türig	5	Glastüren mit Querriegel	350	58	452			464
	8-türig	6	Glastüren mit Querriegel	400	58	453			465
 Außentüren in Glas Champagner, mittig Kristallspiegeltüren mit Querriegel in Riffholz massiv	3-türig	1	Spiegeltür mit Querriegel	150	58	454			466
	4-türig	2	Spiegeltüren mit Querriegel	200	58	455			467
	5-türig	3	Spiegeltüren mit Querriegel	250	58	456			468
	6-türig	4	Spiegeltüren mit Querriegel	300	58	457			469
	7-türig	5	Spiegeltüren mit Querriegel	350	58	458			470
	8-türig	6	Spiegeltüren mit Querriegel	400	58	459			471



Funktionsschränke ohne Kranzleiste

Innenausstattung:

2 Einlegeböden, 1 Kleiderstange je Fach
Alle Drehtüren inkl. gedämpfter Scharniere

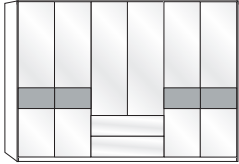
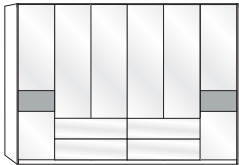
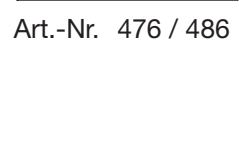

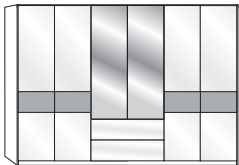
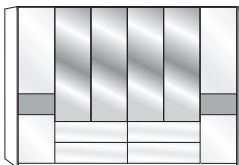
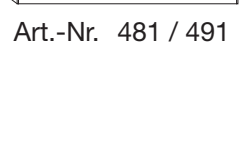

Beschreibung	Maße in cm		Höhe 216 cm		Höhe 236 cm	
	B	T	Art.-Nr.	EURO	Art.-Nr.	EURO
 <p>Glastüren in weiß mit Querriegel in Riffholz massiv, Auszüge in Glas weiß</p> <p>Art.-Nr. 575 / 585</p>	---	---				
4-türig 2 Auszüge à 100 cm	200	58	573		583	
 <p>5-türig 2 Auszüge à 50 cm</p> <p>Art.-Nr. 576 / 586</p>	250	58	574		584	
6-türig 2 Auszüge à 100 cm	300	58	575		585	
6-türig 4 Auszüge à 100 cm	300	58	576		586	
 <p>Auszüge mit Griffleiste</p>						
 <p>Glastüren in weiß mit Querriegel in Riffholz massiv, Auszüge in Glas weiß, mittig Spiegeltüren</p> <p>Art.-Nr. 580 / 590</p>	---	---				
 <p>4-türig 2 Auszüge à 100 cm, 2 Spiegeltüren</p> <p>Art.-Nr. 581 / 591</p>	200	58	578		588	
5-türig 2 Auszüge à 50 cm, 1 Spiegeltür	250	58	579		589	
6-türig 2 Auszüge à 100 cm, 2 Spiegeltüren	300	58	580		590	
6-türig 4 Auszüge à 100 cm, 4 Spiegeltüren	300	58	581		591	
 <p>Auszüge mit Griffleiste</p>						



Funktionsschränke ohne Kranzleiste

Innenausstattung:

2 Einlegeböden, 1 Kleiderstange je Fach
Alle Drehtüren inkl. gedämpfter Scharniere

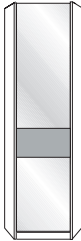

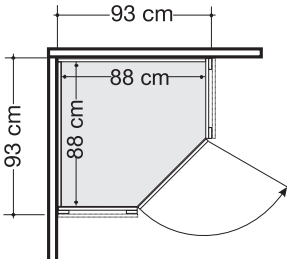
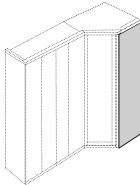
Beschreibung	Maße in cm		Höhe 216 cm		Höhe 236 cm	
	B	T	Art.-Nr.	EURO	Art.-Nr.	EURO
 <p>Glastüren in Champagner mit Querriegel in Riffholz massiv, Auszüge in Glas Champagner</p> <p>Art.-Nr. 475 / 485</p>						
4-türig 2 Auszüge à 100 cm	200	58	473		483	
 <p>5-türig 2 Auszüge à 50 cm</p>	250	58	474		484	
 <p>Art.-Nr. 476 / 486</p> <p>6-türig 2 Auszüge à 100 cm</p>	300	58	475		485	
6-türig 4 Auszüge à 100 cm	300	58	476		486	
 <p>Auszüge mit Griffleiste</p>						
 <p>Glastüren in Champagner mit Querriegel in Riffholz massiv, Auszüge in Glas Champagner, mittig Spiegeltüren</p> <p>Art.-Nr. 480 / 490</p>						
4-türig 2 Auszüge à 100 cm, 2 Spiegeltüren	200	58	478		488	
 <p>5-türig 2 Auszüge à 50 cm, 1 Spiegeltür</p>	250	58	479		489	
 <p>Art.-Nr. 481 / 491</p> <p>6-türig 2 Auszüge à 100 cm, 2 Spiegeltüren</p>	300	58	480		490	
6-türig 4 Auszüge à 100 cm, 4 Spiegeltüren	300	58	481		491	
 <p>Auszüge mit Griffleiste</p>						



Ausgebauter Eckschrank ohne Kranzleiste

Innenausstattung:

2 Einlegeböden, 1 Kleiderstange je Fach
Alle Drehtüren inkl. gedämpfter Scharniere

Beschreibung	Maße in cm		Höhe 216 cm		Höhe 236 cm	
	B	T	Art.-Nr.	EURO	Art.-Nr.	EURO
 <p>Tür mit Querriegel in Riffholz massiv</p> <ul style="list-style-type: none"> - Glas weiß - Glas Champagner - Spiegeltür 	93	93	492		495	
  <p>Nicht in Verbindung mit Schwebetüren lieferbar - nur zwischen zwei Drehtürenschränken verwendbar!</p>						
 <p>Abschlussseite für ausgebauten Eckschrank, beidseitig (links und rechts) verwendbar</p> <p>Wird benötigt, wenn mit ausgebautem Eckschrank abgeschlossen wird. Wird ein Eckschrank separat aufgestellt, werden 2 Außenseiten benötigt.</p>	56	1,5	647		651	

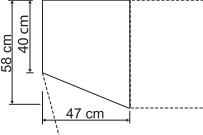

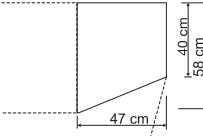
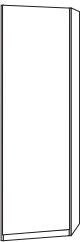



Abschlusschränke mit Drehtür, abgeschrägt, ohne Kranzleiste

Innenausstattung:

4 Einlegeböden

Alle Drehtüren inkl. gedämpfter Scharniere


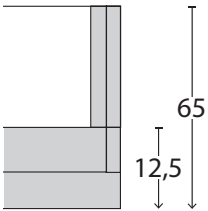
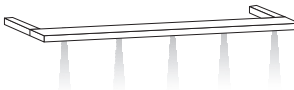
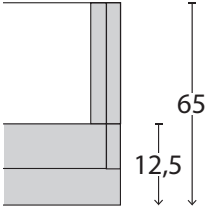
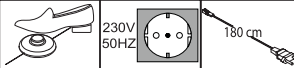
Beschreibung	Maße in cm		Höhe 216 cm		Höhe 236 cm	
	B	T	Art.-Nr.	EURO	Art.-Nr.	EURO
 <p>Links anstellbar:</p> <p>- Front Glas weiß</p> <p>- Front Glas Champagner</p> <p>- Front Kristallspiegel</p> 	47	58	600		606	
	47	58	601		607	
	47	58	602		608	
 <p>Rechts anstellbar:</p> <p>- Front Glas weiß</p> <p>- Front Glas Champagner</p> <p>- Front Kristallspiegel</p> 	47	58	603		609	
	47	58	604		610	
	47	58	605		611	
 <p>Nicht einzeln stellbar!</p> <p>Nicht in Verbindung mit Schwebetürenschränken verwendbar!</p> <p>Nicht in Verbindung mit Passepartout-Rahmen!</p>						



Anbau an ausgebauten Eckschrank nur in Kombination mit Abschlusseite möglich!


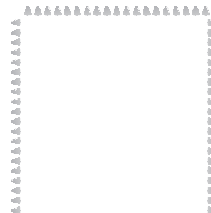


Kranzleisten für Drehtüren- und Funktionsschränke

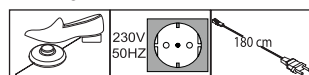
Beschreibung	Maße in cm			Art.-Nr.	EURO
	B	H	T		
 <p>Kranzleiste, ohne Beleuchtung</p> <p>- für Schrankbreite 50 cm - für Schrankbreite 100 cm - für Schrankbreite 150 cm - für Schrankbreite 200 cm - für Schrankbreite 250 cm - für Schrankbreite 300 cm - für Schrankbreite 350 cm - für Schrankbreite 400 cm</p> <p>- für ausgebauten Eckschrank</p> <p>- für Abschlusschrank links - für Abschlusschrank rechts</p>					
<p>Draufsicht Schrank inkl. Kranzleiste</p>  <p>Maße in cm</p>	50 100 150 200 250 300 350 400	3,2 3,2 3,2 3,2 3,2 3,2 3,2 3,2	12,5 12,5 12,5 12,5 12,5 12,5 12,5 12,5	900 901 902 903 904 905 906 907	
 <p>Mit LED-Beleuchtung</p> <p>1 Leuchte - für Schrankbreite 50 cm 2 Leuchten - für Schrankbreite 100 cm 3 Leuchten - für Schrankbreite 150 cm 4 Leuchten - für Schrankbreite 200 cm 5 Leuchten - für Schrankbreite 250 cm 6 Leuchten - für Schrankbreite 300 cm 7 Leuchten - für Schrankbreite 350 cm 8 Leuchten - für Schrankbreite 400 cm</p> <p>1 Leuchte - für Abschlusschrank links 1 Leuchte - für Abschlusschrank rechts</p>					
<p>Draufsicht Schrank inkl. Kranzleiste</p>  <p>Maße in cm</p> <p>Dieses Produkt enthält Lichtquellen der Energieeffizienzklasse F</p> 	50 100 150 200 250 300 350 400	3,2 3,2 3,2 3,2 3,2 3,2 3,2 3,2	12,5 12,5 12,5 12,5 12,5 12,5 12,5 12,5	912 913 914 915 916 917 918 919	920 921



Passepartout-Rahmen für Drehtüren- und Funktionsschränke mit oder ohne Beleuchtung

Beschreibung	Maße in cm		Höhe 220 cm		Höhe 240 cm		
	B	T	Art.-Nr.	EURO	Art.-Nr.	EURO	
 <p>Ohne Beleuchtung, Breite je Seitenstollen: 3,2 cm</p> <ul style="list-style-type: none"> - für Schrankbreite 50 cm - für Schrankbreite 100 cm - für Schrankbreite 150 cm - für Schrankbreite 200 cm - für Schrankbreite 250 cm - für Schrankbreite 300 cm - für Schrankbreite 350 cm - für Schrankbreite 400 cm <p>Draufsicht Schrank inkl. PPT-Rahmen</p> <p>Maße in cm</p>	56,4	12,5	922		938		
	106,4	12,5	923		939		
	156,4	12,5	924		940		
	206,4	12,5	925		941		
	256,4	12,5	926		942		
	306,4	12,5	927		943		
	356,4	12,5	928		944		
	406,4	12,5	929		945		
	 <p>Aufpreis für umlaufende LED-Beleuchtung (optional):</p> <ul style="list-style-type: none"> - für Schrankbreite 50 cm - für Schrankbreite 100 cm - für Schrankbreite 150 cm - für Schrankbreite 200 cm - für Schrankbreite 250 cm - für Schrankbreite 300 cm - für Schrankbreite 350 cm - für Schrankbreite 400 cm 	56,4	12,5	930		946	
		106,4	12,5	931		947	
156,4		12,5	932		948		
206,4		12,5	933		949		
256,4		12,5	934		950		
306,4		12,5	935		951		
356,4		12,5	936		952		
406,4		12,5	937		953		

Dieses Produkt enthält Lichtquellen
der Energieeffizienzklasse F



Nicht nachträglich einbaubar!



Bitte beachten:

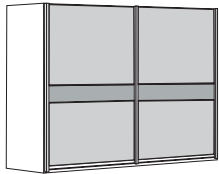

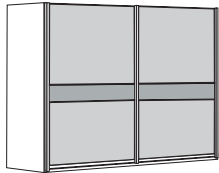
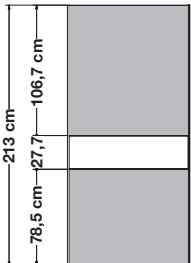
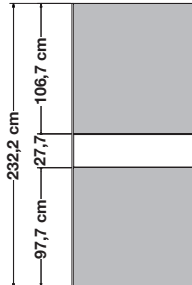
Bei Verwendung eines Passepartout-Rahmens verbreitert sich der Schrank auf die ausgewiesenen Maße.



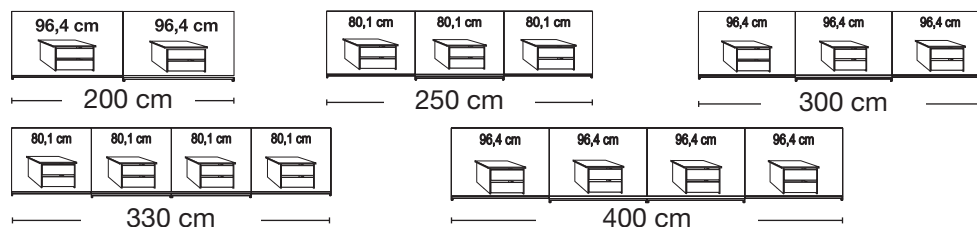
Schwebetürenschränke

ohne Kranzleiste, Griffleisten in Bianco-Eiche-Nachbildung

Innenausstattung:
2 Einlegeböden, 1 Kleiderstange








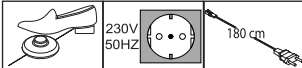
Beschreibung	Maße in cm		Höhe 217 cm		Höhe 236 cm	
	B	T	Art.-Nr.	EURO	Art.-Nr.	EURO
 <p>Front in Glas weiß, mit Querriegel in Riffholz massiv</p> <p>2-türig</p> <p>3-türig</p> <p>3-türig</p> <p>4-türig - mit Synchronöffnung</p> <p>4-türig - mit Synchronöffnung</p>	200	67	800		 Nicht in Höhe 236 cm lieferbar!	
	250	67	801			
	300	67	802			
	330	67	803			
	400	67	804			
 <p>Front in Glas Champagner, mit Querriegel in Riffholz massiv</p> <p>2-türig</p> <p>3-türig</p> <p>3-türig</p> <p>4-türig - mit Synchronöffnung</p> <p>4-türig - mit Synchronöffnung</p>	200	67	805		815	
	250	67	806		816	
	300	67	807		817	
	330	67	808		818	
	400	67	809		819	
<p>Höhe 217 cm</p>  <p>Höhe 236 cm</p> 						

Sockel-Aufteilung



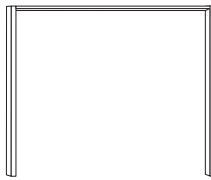
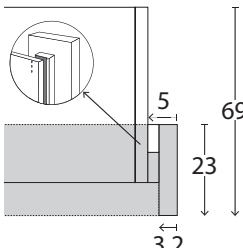
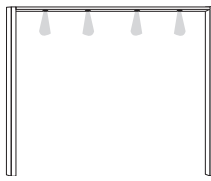
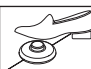
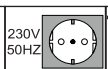
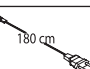
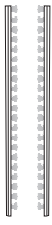

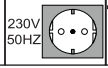
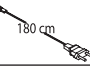




Zusatzelemente für Schwebetürenschränke

Beschreibung	Maße in cm			Art.-Nr.	EURO
	B	H	T		
 <p>Kollisionsdämpfer</p> <p>- für 2-türige Schränke 1 Stück</p> <p>Optimale Funktion nur in Verbindung mit Außentürdämpfung</p> <p>- für 3-4-türige Schränke 2 Stück</p> <p>Optimale Funktion nur in Verbindung mit Außen- und Mitteltürdämpfung!</p> 	28	4	2	369	
 <p>Selbsteinzug mit Dämpfung für Mitteltüren</p> <p>- für 3-türige Schränke * Stück</p> <p>- für 4-türige Schränke Stück</p> <p> * Bitte Deckenhöhe beachten! Montage kann nur von der Schrank-Oberseite erfolgen!</p>	24	2	11	363	
 <p>2er-Set Selbsteinzug mit Dämpfung für Außentüren, Set für 2-,3- und 4-türige Schränke</p> <p>Paar</p>	24	2	11	365	
 <p>Kranzleiste, ohne Beleuchtung</p> <p>- für Schrankbreite 200 cm</p> <p>- für Schrankbreite 250 cm</p> <p>- für Schrankbreite 300 cm</p> <p>- für Schrankbreite 330 cm</p> <p>- für Schrankbreite 400 cm</p>	200 250 300 330 400	5 5 5 5 5	23 23 23 23 23	099 094 095 092 093	
 <p>Mit LED-Beleuchtung</p> <p>- für Schrankbreite 200 cm 4 Leuchten</p> <p>- für Schrankbreite 250 cm 6 Leuchten</p> <p>- für Schrankbreite 300 cm 6 Leuchten</p> <p>- für Schrankbreite 330 cm 8 Leuchten</p> <p>- für Schrankbreite 400 cm 8 Leuchten</p>	200 250 300 330 400	5 5 5 5 5	23 23 23 23 23	100 097 098 090 091	
<p>Dieses Produkt enthält Lichtquellen der Energieeffizienzklasse F</p> 					


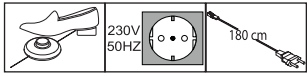

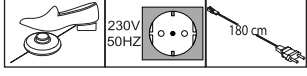

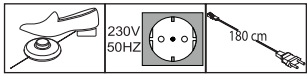

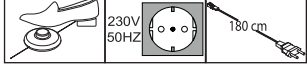

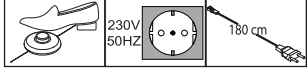


Passepartout-Rahmen für Schwebetürenschränke mit oder ohne Beleuchtung

Beschreibung	Maße in cm		Höhe 221 cm		Höhe 240 cm	
	B	T	Art.-Nr.	EURO	Art.-Nr.	EURO
 <p>Ohne Beleuchtung, Breite je Seitenstollen: 5 cm</p> <ul style="list-style-type: none"> - für Schrankbreite 200 cm - für Schrankbreite 250 cm - für Schrankbreite 300 cm - für Schrankbreite 330 cm - für Schrankbreite 400 cm 	210	23	970		980	
	260	23	971		981	
	310	23	972		982	
	340	23	973		983	
	410	23	974		984	
<p>Draufsicht Schrank inkl. PPT-Rahmen</p>  <p>Maße in cm</p>						
 <p>Mit LED-Beleuchtung, Breite je Seitenstollen: 5 cm</p> <ul style="list-style-type: none"> 4 Leuchten - für Schrankbreite 200 cm 6 Leuchten - für Schrankbreite 250 cm 6 Leuchten - für Schrankbreite 300 cm 8 Leuchten - für Schrankbreite 330 cm 8 Leuchten - für Schrankbreite 400 cm 	210	23	975		985	
	260	23	976		986	
	310	23	977		987	
	340	23	978		988	
	410	23	979		989	
<p>Dieses Produkt enthält Lichtquellen der Energieeffizienzklasse F</p>   						
 <p>Stollenbeleuchtung</p>	1,5	1	194		195	
<p>Dieses Produkt enthält Lichtquellen der Energieeffizienzklasse F</p>   						
 <p>Nicht nachträglich einbaubar!</p>						
 <p>Bitte beachten: Bei Verwendung eines Passepartout-Rahmens verbreitert sich der Schrank auf die ausgewiesenen Maße.</p>						




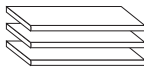


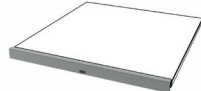



Schrank-Zubehör

Beschreibung	Maße in cm			Art.-Nr.	EURO
	B	H	T		
 <p>LED-Line-Vorbauleuchte, flach in silber</p> <p>1 Stück 2 Stück 3 Stück</p> <p>Dieses Produkt enthält Lichtquellen der Energieeffizienzklasse E</p>  <p>Nur in Verbindung mit Passepartout-Rahmen und Kranzleisten!</p>					
				880	
				881	
				882	
 <p>LED-Line-Aufbauleuchte in silber</p> <p>1 Stück 2 Stück 3 Stück</p> <p>Dieses Produkt enthält Lichtquellen der Energieeffizienzklasse E</p> 					
				883	
				884	
				885	
 <p>LED-Line-Vorbauleuchte, flach in schwarz</p> <p>1 Stück 2 Stück 3 Stück</p> <p>Dieses Produkt enthält Lichtquellen der Energieeffizienzklasse E</p>  <p>Nur in Verbindung mit Passepartout-Rahmen und Kranzleisten!</p>					
				886	
				887	
				888	
 <p>LED-Line-Aufbauleuchte in schwarz</p> <p>1 Stück 2 Stück 3 Stück</p> <p>Dieses Produkt enthält Lichtquellen der Energieeffizienzklasse E</p> 					
				889	
				890	
				893	
 <p>LED-Aufbauleuchte in chrom</p> <p>1 Stück 2 Stück 3 Stück</p> <p>Dieses Produkt enthält Lichtquellen der Energieeffizienzklasse F</p> 					
				894	
				895	
				896	



Schrank-Zubehör

Innenausführung: Erle-Nachbildung

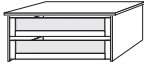
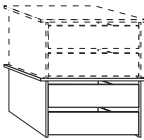
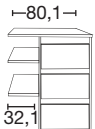
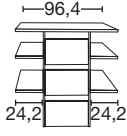
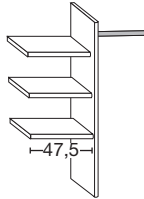


	Beschreibung	Maße in cm			Art.-Nr.	EURO
		B	H	T		
	1 Einlegeboden - für Fachbreite 47,5 cm - für Fachbreite 80,1 cm - für Fachbreite 96,4 cm	47,5 80,1 96,4	2,2 2,2 2,2	51,5 51,5 51,5	028 320 030	
	3 Einlegeböden - für Fachbreite 47,5 cm - für Fachbreite 80,1 cm - für Fachbreite 96,4 cm	47,5 80,1 96,4	2,2 2,2 2,2	51,5 51,5 51,5	029 321 031	
	1 Einlegeboden für ausgebauten Eckschrank	88	2,2	88	324	
	1 Einlegeboden für Abschlusschrank, abgeschrägt	43	2,2	51,5	290	
	LED-Lichtblende für Einlegeböden - für Fachbreite 47,5 cm 1 Stück - für Fachbreite 80,1 cm 1 Stück - für Fachbreite 96,4 cm 1 Stück - für Fachbreite 47,5 cm 2 Stück - für Fachbreite 80,1 cm 2 Stück - für Fachbreite 96,4 cm 2 Stück - für Fachbreite 47,5 cm 3 Stück - für Fachbreite 80,1 cm 3 Stück - für Fachbreite 96,4 cm 3 Stück	47,5 80,1 96,4 47,5 80,1 96,4 47,5 80,1 96,4	3 3 3 3 3 3 3 3 3	1 1 1 1 1 1 1 1 1	190 199 192 193 343 342 147 149 341	
	Kleiderstange - für Fachbreite 47,5 cm - für Fachbreite 80,1 cm - für Fachbreite 96,4 cm	47,5 80,1 96,4	3 3 3	2 2 2	116 118 119	
	1 Kleiderstange für vollausgebauten Eckschrank  Nur zur Montage unter einem E-Boden!	95,8	3	2	082	

Dieses Produkt enthält eine Lichtquelle der Energieeffizienzklasse F



Schrank-Zubehör

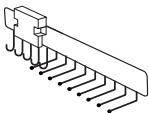
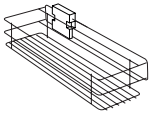
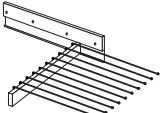
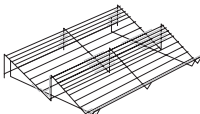


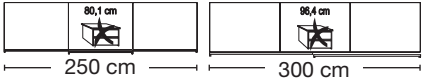
Innenausführung: Erle-Nachbildung

	Beschreibung	Maße in cm			Art.-Nr.	EURO	
		B	H	T			
	Schubkasten-Einsatz mit 2 Auszügen mit Kugelauszug und GLASfront für Drehtüren- und Schwebetürenschränke - für Fachbreite 80,1 cm - für Fachbreite 96,4 cm	80,1	41	52	060		
		96,4	41	52			061
	Schubkasten-Einsatz mit 2 Auszügen mit Selbsteinzug und HOLZfront für Drehtüren- und Schwebetürenschränke, stapelbar und auf beliebiger Höhe einbaubar - für Fachbreite 80,1 cm - für Fachbreite 96,4 cm	80,1	41	44	891		
		96,4	41	44			892
 Art.-Nr. 113	Schubkasten-Einsatz mit 3 Auszügen mit Selbsteinzug und HOLZfront - für Fachbreite 80,1 cm - für Fachbreite 96,4 cm	80,1	89	52	113		
 Art.-Nr. 064							96,4
	Wäscheboden-Einsatz, bestehend aus: 3 E-Böden, 1 Kleiderstange, 1 Mittelseite	80,1	137	51,5	066		
		96,4	137	51,5			067
	 Beidseitig (links- oder rechtsseitig) verwendbar! Nur auf Sockelböden stellbar!						
	LED-Schrankinnenbeleuchtung mit Bewegungsmelder, inkl. Akku (Ladevorgang über USB)						
		1 Stück	10	2	10	106	
		2 Stück	10	2	10	107	
		3 Stück	10	2	10	108	
		4 Stück	10	2	10	109	

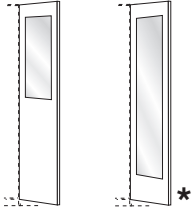





Schrank-Zubehör

Innenausführung: Erle-Nachbildung

Beschreibung	Maße in cm			Art.-Nr.	EURO
	B	H	T		
 <p>Krawatten- und Gürtel-Auszug</p>	7	19	45	059	
 <p>Utensilien-Auszug</p>	16	9	45	325	
 <p>Ausziehbarer Hosenhalter</p>	45	10	50	056	
 <p>Schuhrost für Schrankfach B 96,4 cm - für Fachbreite 96,4 cm</p>	96	15	50	055	
 <p>Kleiderlift für Schrankfach-Breite 72,2 - 96,4 cm</p> <p> Maximalbelastung 10 kg</p>  <p>x = Kleiderlift <u>nicht</u> einbaubar!</p>	100	85	14	057	



Beschreibung		Maße in cm			Art.-Nr.	EURO
		B	H	T		
 Art.-Nr. 046 Art.-Nr. 079	Innenspiegel Nur in Verbindung mit Drehtüren- schränken!  * Nicht einsetzbar bei Schranktüren mit Querriegel!	36 36	80 173	1 1	046 079*	
	 Innenspiegel, ausklappbar  Nur in Verbindung mit Schwebetürenschränken! Nicht in Verbindung mit LED- Lichtblende verwendbar!	36	173	2	080	





Komfortbetten

Bettseiten-Höhe 48 cm



Liegehöhen-Verstellung 4-fach

Beschreibung	Liegefläche in cm	Stellfläche in cm	Art.-Nr.	EURO
 <p>Polster-Kopfteil in Kunstleder weiß, Fußteil in Riffholz massiv</p> <p>Höhe Kopfteil: 97 cm Höhe Fußteil: 48 cm Höhe Oberkante Bettseite: 48 cm</p>	160 x 190	169 x 208	300	
	160 x 200	169 x 218	301	
	160 x 210	169 x 228	302	
	160 x 220	169 x 238	303	
	180 x 190	189 x 208	304	
	180 x 200	189 x 218	305	
	180 x 210	189 x 228	306	
	180 x 220	189 x 238	307	
	200 x 190	209 x 208	308	
	200 x 200	209 x 218	309	
200 x 210	209 x 228	310		
200 x 220	209 x 238	311		
 <p>Polster-Kopfteil in Kunstleder weiß, Fußteil in massiv schlicht</p> <p>Höhe Kopfteil: 97 cm Höhe Fußteil: 48 cm Höhe Oberkante Bettseite: 48 cm</p>	160 x 190	169 x 208	312	
	160 x 200	169 x 218	313	
	160 x 210	169 x 228	314	
	160 x 220	169 x 238	315	
	180 x 190	189 x 208	316	
	180 x 200	189 x 218	317	
	180 x 210	189 x 228	318	
	180 x 220	189 x 238	319	
	200 x 190	209 x 208	322	
	200 x 200	209 x 218	323	
200 x 210	209 x 228	326		
200 x 220	209 x 238	327		





Komfortbetten

Bettseiten-Höhe 48 cm

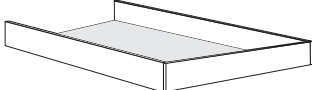

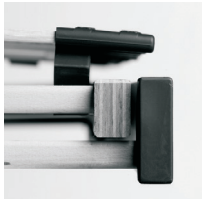
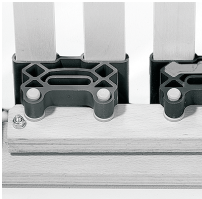








Liegehöhen-Verstellung 4-fach

Beschreibung	Liegefläche in cm	Stellfläche in cm	Art.-Nr.	EURO	
 <p>Polster-Kopfteil in Kunstleder Champagner, Fußteil in Riffholz massiv</p> <p>Höhe Kopfteil: 97 cm Höhe Fußteil: 48 cm Höhe Oberkante Bettseite: 48 cm</p>	160 x 190 160 x 200 160 x 210 160 x 220	169 x 208 169 x 218 169 x 228 169 x 238	328 329 330 331		
	180 x 190 180 x 200 180 x 210 180 x 220	189 x 208 189 x 218 189 x 228 189 x 238	332 333 334 335		
	200 x 190 200 x 200 200 x 210 200 x 220	209 x 208 209 x 218 209 x 228 209 x 238	336 337 338 339		
	 <p>Polster-Kopfteil in Kunstleder Champagner, Fußteil in massiv schlicht</p> <p>Höhe Kopfteil: 97 cm Höhe Fußteil: 48 cm Höhe Oberkante Bettseite: 48 cm</p>	160 x 190 160 x 200 160 x 210 160 x 220	169 x 208 169 x 218 169 x 228 169 x 238	340 344 345 346	
		180 x 190 180 x 200 180 x 210 180 x 220	189 x 208 189 x 218 189 x 228 189 x 238	347 348 349 350	
		200 x 190 200 x 200 200 x 210 200 x 220	209 x 208 209 x 218 209 x 228 209 x 238	351 352 353 354	



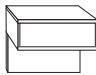
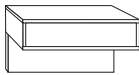
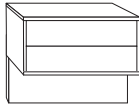
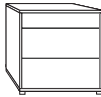
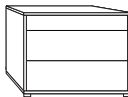
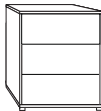
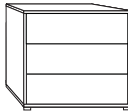
Zusatzelemente für Betten

Beschreibung	Maße in cm			Art.-Nr.	EURO
	B	H	T		
 <p>Unterbau-Bettkasten für Lattenrost mit Spring-auf-Beschlag - für Bettlänge 200 cm</p> <ul style="list-style-type: none"> - für Liegefläche 160 x 200 cm - für Liegefläche 180 x 200 cm - für Liegefläche 200 x 200 cm 	140 160 180	21 21 21	167 167 167	700 701 702	
 <p>Lattenroste mit Springauf-Beschlag - für Bettlänge 200cm, 2er Set</p> <ul style="list-style-type: none"> - für Liegefläche 160 x 200 cm - für Liegefläche 180 x 200 cm - für Liegefläche 200 x 200 cm 	80 90 100	9 9 9	200 200 200	703 704 705	
  					
  <p>Hier finden Sie weitere Informationen</p>					
 <p>LED-Fußteilbeleuchtung</p> <p>Dieses Produkt enthält eine Lichtquelle der Energieeffizienzklasse</p>	60	9	9	707	
 <p>LED-Ambiente-Beleuchtung zur Befestigung hinter dem Polster-Kopfteil</p> <ul style="list-style-type: none"> - für Bettbreite 160 cm - für Bettbreite 180 cm - für Bettbreite 200 cm <p>Dieses Produkt enthält eine Lichtquelle der Energieeffizienzklasse F</p>	167 187 207	1 1 1	1 1 1	709 710 711	
 <p>LED-Flexleuchte mit Power-LED in Schiefer</p> <p>Paar</p> <p>Dieses Produkt enthält eine Lichtquelle der Energieeffizienzklasse G</p>	50	2	4	101	



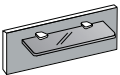
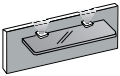
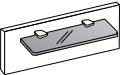
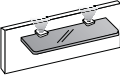
Beimöbel

Gleitfüße in schwarz

Beschreibung			Maße in cm			Art.-Nr.	EURO
			B	H	T		
Nachtschrank mit einem Auszug, schwebend							
	- Front massiv schlicht	Stück	40	48	43	070	
		Paar	40	48	43	071	
		Stück	60	48	43	072	
		Paar	60	48	43	073	
Nachtschrank, 2 Auszüge schwebend							
	- Front massiv schlicht	Stück	60	48	43	074	
		Paar	60	48	43	075	
Nachtschrank mit 2,5 Auszügen							
	- Front massiv schlicht	Stück	40	48	43	076	
		Paar	40	48	43	077	
		Stück	60	48	43	078	
		Paar	60	48	43	081	
Nachtschrank mit 3 Auszügen							
	- Front massiv schlicht	Stück	40	64	43	083	
		Paar	40	64	43	084	
		Stück	60	64	43	085	
		Paar	60	64	43	086	



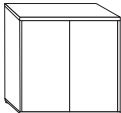
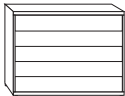
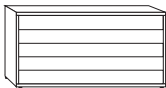
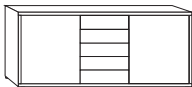
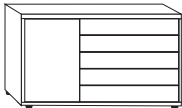
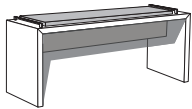
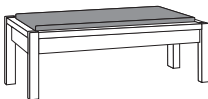

Beimöbel

Beschreibung	Maße in cm			Art.-Nr.	EURO
	B	H	T		
 <p>Nachtschrank-Paneel in Riffholz mit Rauchglasboden</p>	Stück	40	27	12	110
	Paar	40	27	12	111
	Stück	60	27	12	112
	Paar	60	27	12	114
 <p>Nachtschrank-Paneel in Riffholz mit Rauchglasboden und LED-Beleuchtung</p>	Stück	40	27	12	115
	Paar	40	27	12	117
	Stück	60	27	12	120
	Paar	60	27	12	121
 <p>Nachtschrank-Paneel in massiv schlicht mit Rauchglasboden</p>	Stück	40	27	12	122
	Paar	40	27	12	123
	Stück	60	27	12	124
	Paar	60	27	12	125
 <p>Nachtschrank-Paneel in massiv schlicht mit Rauchglasboden und LED-Beleuchtung</p>	Stück	40	27	12	126
	Paar	40	27	12	127
	Stück	60	27	12	128
	Paar	60	27	12	129
Dieses Produkt enthält Lichtquellen der Energieeffizienzklasse G					



Beimöbel, 5 Auszüge

Gleitfüße in schwarz

	Beschreibung	Maße in cm			Art.-Nr.	EURO
		B	H	T		
	<p>Kommode, 2-türig, mit einem durchgehenden Einlegeboden</p> <p>- Front massiv schlicht</p>	80	86	43	062	
	<p>Schubkastenkommode mit 5 Auszügen</p> <p>- Front massiv schlicht</p>	60	86	43	063	
		80	86	43	065	
		141	86	43	068	
	<p>Kombikommode, mit 5 Auszügen, mit einem Einlegeboden je Tür</p> <p>- Front massiv schlicht</p>	141	86	43	069	
	<p>Kombikommode, mit 5 Auszügen rechts, links eine Tür mit einem Einlegeboden</p> <p>- Front massiv schlicht</p>	120	86	43	096	
	<p>Ankleidebank in Holz-Nachbildung mit Sitzauflage in Kunstleder</p> <p>- mit Kunstleder weiß</p> <p>- mit Kunstleder Champagner</p>	120	53	40	150	
		120	53	40	151	
	<p>Ankleidebank massiv mit Polster in Kunstleder</p> <p>- mit Kunstleder weiß</p> <p>- mit Kunstleder Champagner</p>	120	46,3	40	152	
		120	46,3	40	153	
	<p>Hängespiegel Aufhängung quer oder senkrecht</p>	110	85	3	087	