

# Möbel LETZ

*Finden und Wohlfühlen*



## Typenplan

Villach von Wiemann - Doppelbett Nordic-Eiche mit Polsterkopfteil

### **Wichtiger Hinweis für Sie**

Etwaige Hinweise des Herstellers in dieser Produktinformation, die sich auf die Gewährleistung beziehen, haben für Sie keinerlei Bindungswirkung und können von Ihnen ignoriert werden. Ihre gesetzlichen Gewährleistungsrechte als Verbraucher uns gegenüber, als Ihrem Verkäufer, werden dadurch in keiner Weise berührt oder eingeschränkt. Sie können sich wegen aller Mängel jederzeit an uns wenden. Darüber hinaus gehende Herstellergarantien bleiben natürlich unberührt. Dieser Artikel wird hergestellt von Oeseder Möbel-Industrie Mathias Wiemann GmbH & Co.KG, Glückaufstr. 20, 49124 Georgsmarienhütte, Deutschland

Möbel Letz GmbH  
Am Gewerbepark 11  
06895 Zahna-Elster

Tel.: 035383 - 6018 50

Fax.: 035383 - 6018 17





## LIEFERBARE KORPUS- UND FRONTAUSFÜHRUNGEN

Bitte geben Sie bei jeder Bestellung die exakte Farbkombination aus Front- und Korpusfarbe an!

### Farbausführungen:

Korpus und Front

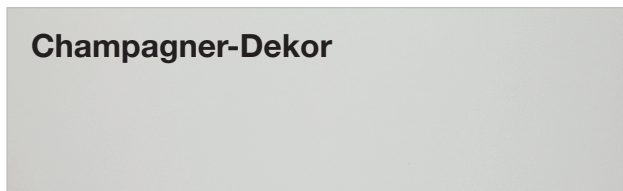


#### Griffe in Schiefer



Absetz-Farbe

**Champagner-Dekor**

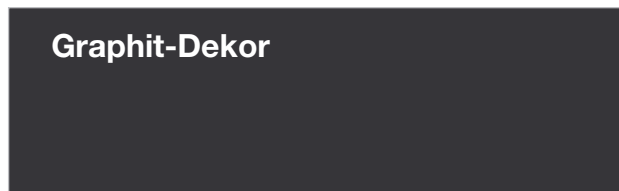


#### Griffe in schwarz



Absetz-Farbe

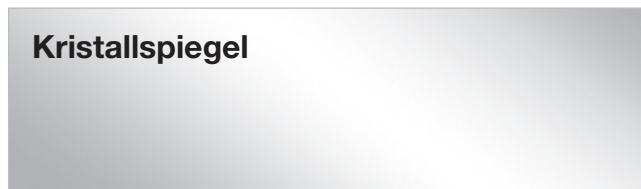
**Graphit-Dekor**



Innenfarbton



Spiegel



**furnplan**



Emissionsgeprüft  
Schadstoffgeprüft  
Regelmäßige  
Produkt-  
überwachung

www.tuv.com  
ID 1111253053







## Korpusbreiten Drehtürenschränke

Breite	Seite	Sockel	Seite	Sockel	Seite	Sockel	Seite	Sockel	Seite	Breite effektiv
50	1,5	47,5	1,5							<b>50,5 cm</b>
100	1,5	96,4	1,5							<b>99,4 cm</b>
150	1,5	96,4	1,5	47,5	1,5					<b>148,4 cm</b>
200	1,5	96,4	1,5	96,4	1,5					<b>197,3 cm</b>
250	1,5	96,4	1,5	47,5	1,5	96,4	1,5			<b>246,3 cm</b>
300	1,5	96,4	1,5	96,4	1,5	96,4	1,5			<b>295,2 cm</b>
350	1,5	96,4	1,5	96,4	1,5	47,5	1,5	96,4	1,5	<b>344,2 cm</b>
400	1,5	96,4	1,5	96,4	1,5	96,4	1,5	96,4	1,5	<b>393,1 cm</b>

## Schwebetürenschränke

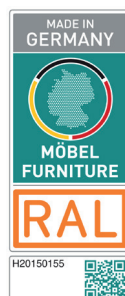
Breite	Seite	Sockel	Seite	Sockel	Seite	Sockel	Seite	Breite effektiv
200	1,5	96,4	1,5	96,4	1,5			<b>197,3 cm</b>
250	1,5	96,4	1,5	96,4	1,5	47,5	1,5	<b>246,3 cm</b>
300	1,5	96,4	1,5	96,4	1,5	96,4	1,5	<b>295,2 cm</b>

# furnplan



Emissionsgeprüft  
Schadstoffgeprüft  
Regelmäßige  
Produkt-  
überwachung

www.tuv.com  
ID 1111253053





## DAS PROGRAMM AUF EINEN BLICK

- **Drehtürenschränke in 8 Breiten und Höhe 216 cm**
- **Schwebetürenschränke in 3 Breiten (ausführungsabhängig) und Höhe 217 cm**
- Griffe in Schwarz oder Schiefer (ausführungsabhängig)
- Griffleisten in Schiefer / Schwarz
- Fronten in Nordic-Eiche-Nachbildung, wahlweise mit Champagner- oder Graphit-Dekor und optionalem Kristallspiegel
- **Passepartout und Kranzleisten optional mit LED-Beleuchtung**
- Futonbetten mit **Bettseitenhöhe 48 cm** von 160 bis 200 cm, 3 Längen, Kopfteil in **Feinstruktur Champagner** oder **Feinstruktur Basaltgrau**, Fußteil mit Quersockel,
- Betten mit **Bettseitenhöhe 48 cm**, Breiten 140, 160 und 180 cm, 4 Längen, mit **höhenverstellbarem Holz-Kopfteil**
- **Hängenachtschränke** (B 40 cm) und **Nachtschränke schwebend oder stehend** in den Breiten 40 und 60 cm (ausführungsabhängig)
- Betten mit 4-fach Liegehöhen-Verstellung
- Indirekte LED-Beleuchtung für Kopf- und Fußteil
- Aufsatzpaneele für die Nachtkonsolen, wahlweise mit LED-Beleuchtung
- **Umfangreiches Beimöbelprogramm**

## QUALITÄT IM DETAIL

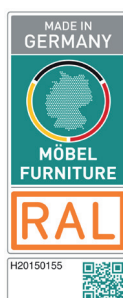
- Rückwände: Hartfaser, eingenetet
- Drehtüren mit 105°-Öffnungswinkel und gedämpften Scharnieren
- Einlegeböden: 22 mm stark, auf Metallbodenträgern
- Metall-Kleiderstangen in Metallhalterungen, 40 kg belastbar
- Alle Beschläge sind aus Metall und hoch belastbar
- Maximaler Komfort durch Lieferung montierter Beimöbel

**furnplan**



Emissionsgeprüft  
Schadstoffgeprüft  
Regelmäßige  
Produkt-  
überwachung

www.tuv.com  
ID 1111253053



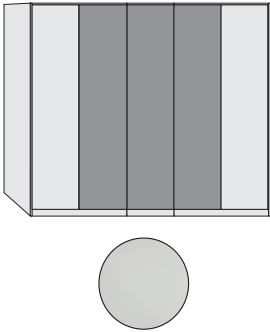

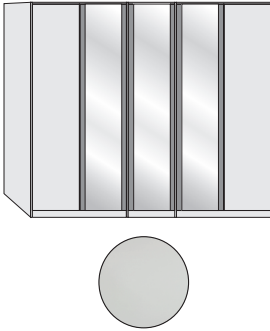



## Drehtürenschränke

### Innenausstattung:

2 Einlegeböden, 1 Kleiderstange je Fach

Alle Drehtüren inkl. gedämpfter Scharniere

Beschreibung	Maße in cm			Art.-Nr.	EURO		
	B	H	T				
 <p><b>Außertüren im Korpus-Farbton, Mitteltüren in Champagner-Dekor</b></p>	1-türig	1 Tür im Absetz-Farbton, links ang.	50	216	58	<b>533</b>	
	1-türig	1 Tür im Absetz-Farbton, rechts ang.	50	216	58	<b>534</b>	
	2-türig	2 Türen im Absetz-Farbton	100	216	58	<b>535</b>	
	3-türig	1 Tür im Absetz-Farbton	150	216	58	<b>536</b>	
	4-türig	2 Türen im Absetz-Farbton	200	216	58	<b>537</b>	
	5-türig	3 Türen im Absetz-Farbton	250	216	58	<b>539</b>	
	6-türig	4 Türen im Absetz-Farbton	300	216	58	<b>541</b>	
	7-türig	5 Türen im Absetz-Farbton	350	216	58	<b>542</b>	
	8-türig	6 Türen im Absetz-Farbton	400	216	58	<b>543</b>	
	 <p><b>Griffe in Schiefer</b></p>						
 <p><b>Außertüren im Korpus-Farbton und Spiegeltüren in Champagner-Dekor</b></p>	1-türig	1 Spiegeltür, links ang.	50	216	58	<b>555</b>	
	1-türig	1 Spiegeltür, rechts ang.	50	216	58	<b>556</b>	
	2-türig	2 Spiegeltüren	100	216	58	<b>559</b>	
	3-türig	1 Spiegeltür	150	216	58	<b>560</b>	
	4-türig	2 Spiegeltüren	200	216	58	<b>562</b>	
	5-türig	1 Spiegeltür	250	216	58	<b>566</b>	
	5-türig	2 Spiegeltüren	250	216	58	<b>567</b>	
	5-türig	3 Spiegeltüren	250	216	58	<b>568</b>	
	6-türig	2 Spiegeltüren	300	216	58	<b>571</b>	
	6-türig	4 Spiegeltüren	300	216	58	<b>572</b>	
	7-türig	1 Spiegeltür	350	216	58	<b>574</b>	
	7-türig	3 Spiegeltüren	350	216	58	<b>575</b>	
	7-türig	5 Spiegeltüren	350	216	58	<b>576</b>	
	8-türig	2 Spiegeltüren	400	216	58	<b>578</b>	
	8-türig	4 Spiegeltüren	400	216	58	<b>577</b>	
	8-türig	6 Spiegeltüren	400	216	58	<b>579</b>	
 <p><b>Griffe in Schiefer</b></p>							

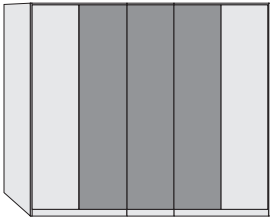







## Drehtürenschränke

## Innenausstattung:



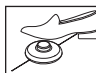
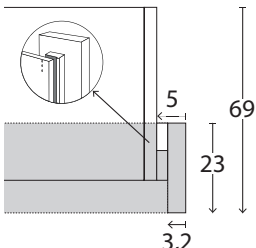
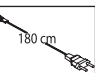
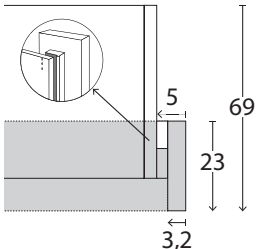
2 Einlegeböden, 1 Kleiderstange je Fach

Alle Drehtüren inkl. gedämpfter Scharniere

Beschreibung	Maße in cm			Art.-Nr.	EURO	
	B	H	T			
 <p><b>Außertüren im Korpus-Farbton, Mitteltüren in Graphit-Dekor</b></p> <p>1-türig 1 Tür im Absetz-Farbton, links ang. 1-türig 1 Tür im Absetz-Farbton, rechts ang.</p> <p>2-türig 2 Türen im Absetz-Farbton 3-türig 1 Tür im Absetz-Farbton 4-türig 2 Türen im Absetz-Farbton 5-türig 3 Türen im Absetz-Farbton 6-türig 4 Türen im Absetz-Farbton 7-türig 5 Türen im Absetz-Farbton 8-türig 6 Türen im Absetz-Farbton</p> 	50	216	58	<b>511</b>		
	50	216	58	<b>512</b>		
	100	216	58	<b>513</b>		
	150	216	58	<b>514</b>		
	200	216	58	<b>515</b>		
	250	216	58	<b>517</b>		
	300	216	58	<b>519</b>		
	350	216	58	<b>520</b>		
	400	216	58	<b>521</b>		
	 <b>Griffe in schwarz</b>					
	 <p><b>Außertüren im Korpus-Farbton und Spiegeltüren in Graphit-Dekor</b></p> <p>1-türig 1 Spiegeltür, links ang. 1-türig 1 Spiegeltür, rechts ang.</p> <p>2-türig 2 Spiegeltüren 3-türig 1 Spiegeltür 4-türig 2 Spiegeltüren</p> <p>5-türig 1 Spiegeltür 5-türig 2 Spiegeltüren 5-türig 3 Spiegeltüren</p> <p>6-türig 2 Spiegeltüren 6-türig 4 Spiegeltüren</p> <p>7-türig 1 Spiegeltür 7-türig 3 Spiegeltüren 7-türig 5 Spiegeltüren</p> <p>8-türig 2 Spiegeltüren 8-türig 4 Spiegeltüren 8-türig 6 Spiegeltüren</p> 	50	216	58	<b>544</b>	
		50	216	58	<b>545</b>	
		100	216	58	<b>546</b>	
150		216	58	<b>587</b>		
200		216	58	<b>589</b>		
250		216	58	<b>593</b>		
250		216	58	<b>594</b>		
250		216	58	<b>595</b>		
300		216	58	<b>598</b>		
300		216	58	<b>599</b>		
350		216	58	<b>601</b>		
350		216	58	<b>602</b>		
350		216	58	<b>603</b>		
400		216	58	<b>605</b>		
400		216	58	<b>606</b>		
400		216	58	<b>607</b>		
 <b>Griffe in schwarz</b>						



## Passepartout-Rahmen für Drehtürenschränke mit oder ohne Beleuchtung

Beschreibung	Maße in cm			Art.-Nr.	EURO
	B	H	T		
 <p><b>Ohne Beleuchtung,</b> Breite je Seitenstollen: 3,2 cm</p> <ul style="list-style-type: none"> <li>- für Schrankbreite 50 cm</li> <li>- für Schrankbreite 100 cm</li> <li>- für Schrankbreite 150 cm</li> <li>- für Schrankbreite 200 cm</li> <li>- für Schrankbreite 250 cm</li> <li>- für Schrankbreite 300 cm</li> <li>- für Schrankbreite 350 cm</li> <li>- für Schrankbreite 400 cm</li> </ul>	56,4	220	12,5	<b>980</b>	
	106,4	220	12,5	<b>981</b>	
	156,4	220	12,5	<b>982</b>	
	206,4	220	12,5	<b>983</b>	
	256,4	220	12,5	<b>984</b>	
	306,4	220	12,5	<b>985</b>	
	356,4	220	12,5	<b>986</b>	
	406,4	220	12,5	<b>987</b>	
 <p><b>Mit LED-Beleuchtung,</b> Breite je Seitenstollen: 3,2 cm</p> <ul style="list-style-type: none"> <li>- für Schrankbreite 50 cm</li> <li>- für Schrankbreite 100 cm</li> <li>- für Schrankbreite 150 cm</li> <li>- für Schrankbreite 200 cm</li> <li>- für Schrankbreite 250 cm</li> <li>- für Schrankbreite 300 cm</li> <li>- für Schrankbreite 350 cm</li> <li>- für Schrankbreite 400 cm</li> </ul>	56,4	220	12,5	<b>956</b>	
	106,4	220	12,5	<b>957</b>	
	156,4	220	12,5	<b>958</b>	
	206,4	220	12,5	<b>959</b>	
	256,4	220	12,5	<b>960</b>	
	306,4	220	12,5	<b>961</b>	
	356,4	220	12,5	<b>962</b>	
	406,4	220	12,5	<b>963</b>	
<p>Dieses Produkt enthält Lichtquellen der Energieeffizienzklasse F</p>   					
<p><b>Draufsicht Schrank inkl. PPT-Rahmen</b></p>  <p>Maße in cm</p>					



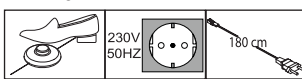
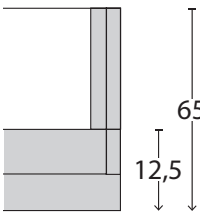


**Bitte beachten:**

Bei Verwendung eines Passepartout-Rahmens verbreitert sich der Schrank auf die ausgewiesenen Maße.



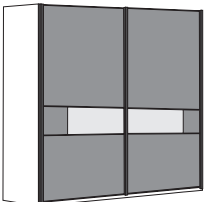


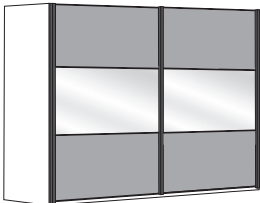


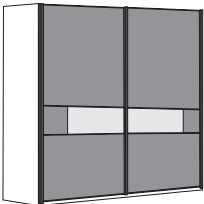


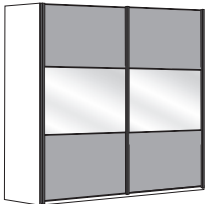


## Kranzleisten für Drehtürenschränke mit oder ohne Beleuchtung

Beschreibung	Maße in cm			Art.-Nr.	EURO	
	B	H	T			
 <p><b>Kranzleiste, ohne Beleuchtung</b></p> <ul style="list-style-type: none"> <li>- für Schrankbreite 50 cm</li> <li>- für Schrankbreite 100 cm</li> <li>- für Schrankbreite 150 cm</li> <li>- für Schrankbreite 200 cm</li> <li>- für Schrankbreite 250 cm</li> <li>- für Schrankbreite 300 cm</li> <li>- für Schrankbreite 350 cm</li> <li>- für Schrankbreite 400 cm</li> </ul>						
 <p><b>Kranzleiste, mit Beleuchtung</b></p> <ul style="list-style-type: none"> <li>- für Schrankbreite 50 cm</li> <li>- für Schrankbreite 100 cm</li> <li>- für Schrankbreite 150 cm</li> <li>- für Schrankbreite 200 cm</li> <li>- für Schrankbreite 250 cm</li> <li>- für Schrankbreite 300 cm</li> <li>- für Schrankbreite 350 cm</li> <li>- für Schrankbreite 400 cm</li> </ul>						
<p>Dieses Produkt enthält Lichtquellen der Energieeffizienzklasse F</p>  <p><b>Draufsicht Schrank inkl. Kranzleiste</b></p>  <p>Maße in cm</p>	<ul style="list-style-type: none"> <li>1 Leuchte</li> <li>2 Leuchten</li> <li>3 Leuchten</li> <li>4 Leuchten</li> <li>5 Leuchten</li> <li>6 Leuchten</li> <li>7 Leuchten</li> <li>8 Leuchten</li> </ul>	<ul style="list-style-type: none"> <li>50</li> <li>100</li> <li>150</li> <li>200</li> <li>250</li> <li>300</li> <li>350</li> <li>400</li> </ul>	<ul style="list-style-type: none"> <li>3,2</li> <li>3,2</li> <li>3,2</li> <li>3,2</li> <li>3,2</li> <li>3,2</li> <li>3,2</li> <li>3,2</li> </ul>	<ul style="list-style-type: none"> <li>12,5</li> <li>12,5</li> <li>12,5</li> <li>12,5</li> <li>12,5</li> <li>12,5</li> <li>12,5</li> <li>12,5</li> </ul>	<ul style="list-style-type: none"> <li><b>916</b></li> <li><b>917</b></li> <li><b>918</b></li> <li><b>919</b></li> <li><b>920</b></li> <li><b>921</b></li> <li><b>922</b></li> <li><b>923</b></li> </ul>	

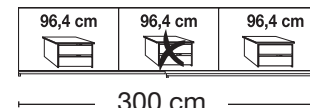
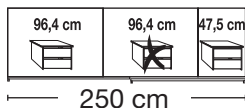
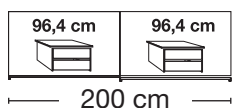


## Schwebetürenschränke

Innenausstattung:  
2 Einlegeböden, 1 Kleiderstange




Beschreibung	Maße in cm			Art.-Nr.	EURO
	B	H	T		
 <p>Front in Champagner-Dekor mit Querriegel im Korpus-Farbton</p> <p> Griffleisten in Schiefer</p> 	250	217	67	<b>842</b>	
	300	217	67	<b>862</b>	
 <p>Front in Champagner-Dekor und Querriegel in Kristall-Spiegel</p> <p> Griffleisten in Schiefer</p> 	200	217	67	<b>823</b>	
	250	217	67	<b>843</b>	
	300	217	67	<b>863</b>	
 <p>Front in Graphit-Dekor und Querriegel im Korpus-Farbton</p> <p> Griffleisten in schwarz</p> 	250	217	67	<b>844</b>	
	300	217	67	<b>864</b>	
 <p>Front in Graphit-Dekor und Querriegel in Kristall-Spiegel</p> <p> Griffleisten in schwarz</p> 	200	217	67	<b>865</b>	
	250	217	67	<b>866</b>	
	300	217	67	<b>867</b>	

## Sockel-Aufteilung





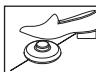
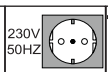
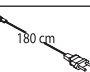
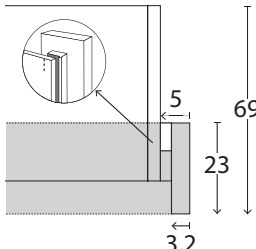


## Zusatzelemente für Schwebetürenschränke

	Beschreibung	Maße in cm			Art.-Nr.	EURO
		B	H	T		
	<b>2er-Set Selbsteinzug mit Dämpfung für Außentüren</b>	24	2	11	<b>365</b>	
	<b>Kollisionsdämpfer</b>   <b>Optimale Funktion nur in Verbindung mit Außentürdämpfung</b>	28	4	2	<b>366</b>	



## Passepartout-Rahmen für Schwebetürenschränke mit oder ohne Beleuchtung

Beschreibung	Maße in cm			Art.-Nr.	EURO
	B	H	T		
 <p><b>Passepartout-Rahmen,</b> Breite je Seitenstollen: 5 cm, <b>ohne Beleuchtung</b></p> <ul style="list-style-type: none"> <li>- für Schrankbreite 200 cm</li> <li>- für Schrankbreite 250 cm</li> <li>- für Schrankbreite 300 cm</li> </ul>	210	221	23	<b>944</b>	
	260	221	23	<b>945</b>	
	310	221	23	<b>946</b>	
 <p><b>Mit LED-Beleuchtung</b></p> <ul style="list-style-type: none"> <li>4 Leuchten - für Schrankbreite 200 cm</li> <li>4 Leuchten - für Schrankbreite 250 cm</li> <li>6 Leuchten - für Schrankbreite 300 cm</li> </ul>	210	221	23	<b>947</b>	
	260	221	23	<b>948</b>	
	310	221	23	<b>949</b>	
<p>Dieses Produkt enthält Lichtquellen der Energieeffizienzklasse F</p>   					
<p><b>Draufsicht Schrank inkl. PPT-Rahmen</b></p>  <p>Maße in cm</p>					



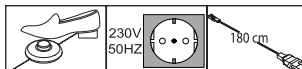
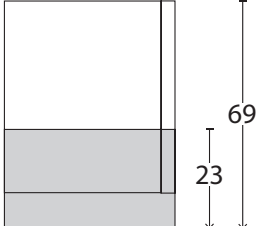


**Bitte beachten:**

Bei Verwendung eines Passepartout-Rahmens verbreitert sich der Schrank auf die ausgewiesenen Maße.



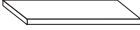
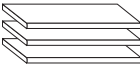


## Kranzleisten für Schwebetürenschränke mit oder ohne Beleuchtung

Beschreibung	Maße in cm			Art.-Nr.	EURO
	B	H	T		
 <p><b>Kranzleiste, ohne Beleuchtung</b></p> <p>- für Schrankbreite 200 cm - für Schrankbreite 250 cm - für Schrankbreite 300 cm</p>					
	200	5	23	<b>950</b>	
	250	5	23	<b>951</b>	
	300	5	23	<b>952</b>	
 <p><b>Mit LED-Beleuchtung</b></p> <p>4 Leuchten - für Schrankbreite 200 cm 4 Leuchten - für Schrankbreite 250 cm 6 Leuchten - für Schrankbreite 300 cm</p>					
	200	5	23	<b>953</b>	
	250	5	23	<b>954</b>	
	300	5	23	<b>955</b>	
<p>Dieses Produkt enthält Lichtquellen der Energieeffizienzklasse F</p>  <p>230V 50HZ</p> <p>180 cm</p>					
<p><b>Draufsicht Schrank inkl. Kranzleiste</b></p>  <p>Maße in cm</p>					
		69			
		23			



## Schrank-Zubehör

### Innenausführung: Treeline

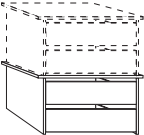
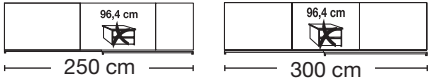
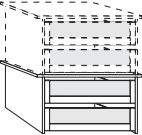
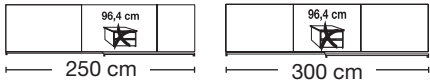
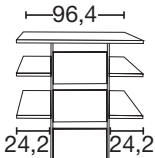
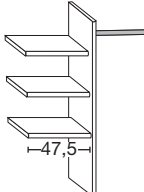

	Beschreibung	Maße in cm			Art.-Nr.	EURO
		B	H	T		
	<b>1 Einlegeboden</b>  - für Fachbreite 47,5 cm - für Fachbreite 96,4 cm	47,5 96,4	2,2 2,2	51,5 51,5	<b>X02</b> <b>X05</b>	
	<b>3 Einlegeböden</b>  - für Fachbreite 47,5 cm - für Fachbreite 96,4 cm	47,5 96,4	2,2 2,2	51,5 51,5	<b>X07</b> <b>X10</b>	
  Dieses Produkt enthält eine Lichtquelle der Energieeffizienzklasse F	<b>LED-Lichtblende für Einlegeböden</b>  - für Fachbreite 47,5 cm      1 Stück - für Fachbreite 96,4 cm      1 Stück  - für Fachbreite 47,5 cm      2 Stück - für Fachbreite 96,4 cm      2 Stück  - für Fachbreite 47,5 cm      3 Stück - für Fachbreite 96,4 cm      3 Stück  <b>Nicht einsetzbar im mittleren Schrankfach bei 2-türigen Schwebetürenschränken !</b>	47,5 96,4  47,5 96,4  47,5 96,4	3 3  3 3  3 3	1 1  1 1  1 1	<b>X11</b> <b>X14</b>  <b>X15</b> <b>X18</b>  <b>X19</b> <b>X22</b>	
	<b>1 Kleiderstange</b>  - für Fachbreite 47,5 cm - für Fachbreite 96,4 cm	47,5 96,4	3 3	2 2	<b>X24</b> <b>X27</b>	





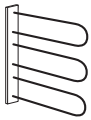
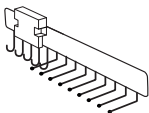
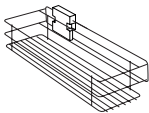
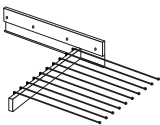
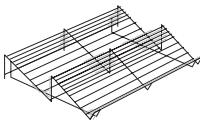

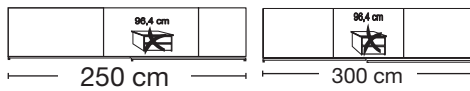
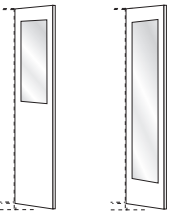
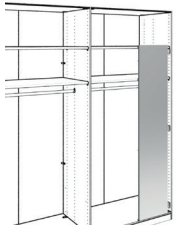
## Schrank-Zubehör

Innenausführung: Treeline

Beschreibung	Maße in cm			Art.-Nr.	EURO
	B	H	T		
 <p><b>Schubkasten-Einsatz</b> mit 2 Auszügen mit Selbsteinzug und HOLZfront für Drehtüren- und Schwebetürenschränke, <b>stapelbar und auf beliebiger Höhe einbaubar</b></p> <p>- für Fachbreite 47,5 cm - für Fachbreite 96,4 cm</p>  <p>κ = Schubkasten-Einsatz <u>nicht</u> einbaubar!</p>	47,5 96,4	41 41	44 44	<b>X76</b> <b>X79</b>	
 <p><b>Schubkasten-Einsatz</b> mit 2 Auszügen mit Selbsteinzug und GLASfront für Drehtüren- und Schwebetürenschränke, <b>stapelbar und auf beliebiger Höhe einbaubar</b></p> <p>- für Fachbreite 96,4 cm</p>  <p>κ = Schubkasten-Einsatz <u>nicht</u> einbaubar!</p>	96,4	41	44	<b>X83</b>	
 <p><b>Schubkasten-Einsatz</b> mit 3 Auszügen mit Selbsteinzug und HOLZfront</p> <p>- für Fachbreite 96,4 cm</p> <p>Art.-Nr. <b>X86</b></p>	96,4	89	51,5	<b>X86</b>	
 <p><b>Wäscheboden-Einsatz, bestehend aus:</b></p> <p>3 E-Böden, 1 Kleiderstange, 1 Mittelseite</p> <p>- für Fachbreite 96,4 cm</p> <p><b>Beidseitig (links- oder rechtsseitig) verwendbar!</b></p> <p> <b>Nur auf Sockelböden stellbar!</b></p>	96,4	137	51,5	<b>X89</b>	


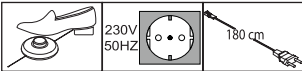

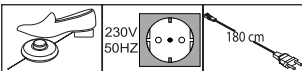

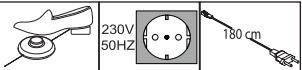
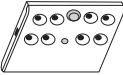


## Schrank-Zubehör

Beschreibung	Maße in cm			Art.-Nr.	EURO
	B	H	T		
 <p><b>Krawatten- und Gürtelhalter</b></p>	30	27	9	<b>X90</b>	
 <p><b>Krawatten- und Gürtel-Auszug</b></p>	7	19	45	<b>X91</b>	
 <p><b>Utensilien-Auszug</b></p>	16	9	45	<b>X92</b>	
 <p><b>Ausziehbarer Hosenhalter</b></p>	45	10	50	<b>X93</b>	
 <p><b>Schuhrost</b> für Schrankfach B 96,4 cm</p>	96	15	50	<b>X94</b>	
 <div style="display: flex; align-items: center; margin-top: 10px;">  </div> <p>✗ = Kleiderlift <u>nicht</u> einbaubar!</p>	100	85	14	<b>X95</b>	
 <p><b>Innenspiegel</b></p> <p><b>! ACHTUNG !</b> Nur einsetzbar bei Drehtüren!</p>	36 36	80 173	1 1	<b>X96</b> <b>X97</b>	
<p>Art.-Nr. Art.-Nr. X96 X97</p>					
 <p><b>Innenspiegel, ausklappbar</b></p> <p><b>! ACHTUNG !</b> Nur in Verbindung mit Schwebetürenschränken! Nicht in Verbindung mit LED-Lichtblende verwendbar!</p>	36	173	2	<b>X98</b>	

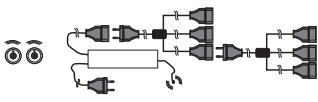
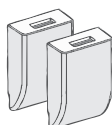



## Schrank-Zubehör

Beschreibung	Maße in cm			Art.-Nr.	EURO
	B	H	T		
 <p><b>LED-Line-Aufbauleuchte in schwarz</b></p> <p>1 Stück 2 Stück 3 Stück</p> <p>Dieses Produkt enthält eine Lichtquelle der Energieeffizienzklasse E</p> 	60 60 60	6 6 6	19 19 19	<b>X51</b> <b>X52</b> <b>X53</b>	
 <p><b>LED-Line-Vorbauleuchte, flach in schwarz</b></p> <p>1 Stück 2 Stück 3 Stück</p> <p>Dieses Produkt enthält eine Lichtquelle der Energieeffizienzklasse E</p>  <p><b>Nur in Verbindung mit Passepartout-Rahmen und Kranzleisten!</b></p>	60 60 60	1,5 1,5 1,5	4,5 4,5 4,5	<b>X54</b> <b>X55</b> <b>X56</b>	
 <p><b>LED-Aufbauleuchte, schwarz</b></p> <p>2 Stück 3 Stück</p> <p>Dieses Produkt enthält eine Lichtquelle der Energieeffizienzklasse F</p> 	5,5 5,5	3 3	22,5 22,5	<b>X60</b> <b>X61</b>	
 <p><b>LED-Schrankinnenbeleuchtung mit Bewegungsmelder, inkl. Akku (Ladevorgang über USB)</b></p> <p>1 Stück 2 Stück 3 Stück 4 Stück</p>	10 10 10 10	2 2 2 2	10 10 10 10	<b>X62</b> <b>X63</b> <b>X64</b> <b>X65</b>	



## Schrank-Zubehör




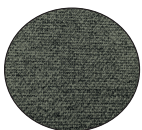



Beschreibung	Maße in cm			Art.-Nr.	EURO
	B	H	T		
 <p><b>Funkempfänger für Beleuchtung mit 2 Sendern;</b> bis zu 5 Verbrauchsstellen anschließbar</p>	40	9	13	<b>X66</b>	
 <p><b>USB-Steckdosen</b> zum Anschrauben, zum Laden von USB-Geräten, inkl. Trafo (Anschlussleitung 1,8 m), 2,1 Ampere Ausgangsleistung</p> <p>Paar</p> 	3	4,5	1,4	<b>X67</b>	



## Futonbetten

Bettseiten-Höhe 48 cm

Liegehöhen-Verstellung 4-fach


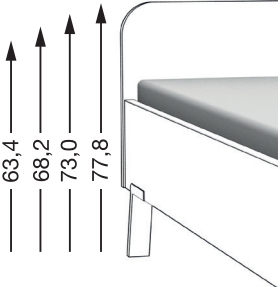

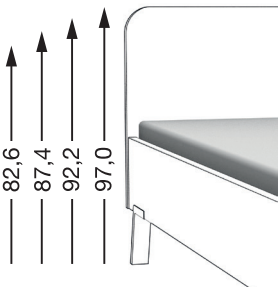
Beschreibung	Liegefläche in cm	Stellfläche in cm	Art.-Nr.	EURO
 <p><b>Stoffpolster-Kopfteil in Feinstruktur Champagner, Fußteil mit Quersockel</b></p>  <p>Höhe Kopfteil: <b>97</b> cm Höhe Fußteil: <b>48</b> cm Höhe Oberkante Bettseite: <b>48</b> cm</p> <p><b>Bezug:</b> Stoff „Feinstruktur Sahara“ <b>Zusammensetzung:</b> 94 % Polyester, 6 % Nylon</p>	160 x 200 160 x 210 160 x 220  180 x 200 180 x 210 180 x 220	169 x 217 169 x 227 169 x 237  189 x 217 189 x 227 189 x 237	<b>239</b> <b>240</b> <b>241</b>  <b>243</b> <b>244</b> <b>245</b>	
 <p><b>Stoffpolster-Kopfteil in Feinstruktur Basaltgrau, Fußteil mit Quersockel</b></p>  <p>Höhe Kopfteil: <b>97</b> cm Höhe Fußteil: <b>48</b> cm Höhe Oberkante Bettseite: <b>48</b> cm</p> <p><b>Bezug:</b> Stoff „Feinstruktur Basaltgrau“ <b>Zusammensetzung:</b> 94 % Polyester, 6 % Nylon</p>	160 x 200 160 x 210 160 x 220  180 x 200 180 x 210 180 x 220	169 x 217 169 x 227 169 x 237  189 x 217 189 x 227 189 x 237	<b>249</b> <b>250</b> <b>251</b>  <b>252</b> <b>253</b> <b>254</b>	
  <p>Hier geht es zu den Pflegehinweisen:</p> 				



## Betten


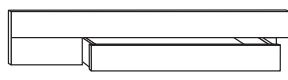
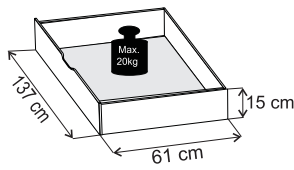




Bettseiten-Höhe 48 cm

Liegehöhen-Verstellung 4-fach

Beschreibung	Liegefläche in cm	Stellfläche in cm	Art.-Nr.	EURO
 <p><b>Bettseitenfüße in Schiefer, Kopfteil höhenverstellbar, Höhen: 63,4 / 68,2 / 73,0 / 77,8 cm</b></p> <p>Höhe Fußteil: <b>48</b> cm Höhe Oberkante Bettseite: <b>48</b> cm</p>  <p><b>! Bettfüße nur in Schiefer lieferbar!</b></p>	140 x 190 140 x 200 140 x 210 140 x 220  160 x 190 160 x 200 160 x 210 160 x 220  180 x 190 180 x 200 180 x 210 180 x 220	149 x 197 149 x 207 149 x 217 149 x 227  169 x 197 169 x 207 169 x 217 169 x 227  189 x 197 189 x 207 189 x 217 189 x 227	<b>200</b> <b>201</b> <b>202</b> <b>203</b>  <b>204</b> <b>205</b> <b>206</b> <b>207</b>  <b>208</b> <b>209</b> <b>210</b> <b>211</b>	
 <p><b>Bettseitenfüße in Schiefer, Kopfteil höhenverstellbar, Höhen: 82,6 / 87,4 / 92,2 / 97,0 cm</b></p> <p>Höhe Fußteil: <b>48</b> cm Höhe Oberkante Bettseite: <b>48</b> cm</p>  <p><b>! Bettfüße nur in Schiefer lieferbar!</b></p>	140 x 190 140 x 200 140 x 210 140 x 220  160 x 190 160 x 200 160 x 210 160 x 220  180 x 190 180 x 200 180 x 210 180 x 220	149 x 197 149 x 207 149 x 217 149 x 227  169 x 197 169 x 207 169 x 217 169 x 227  189 x 197 189 x 207 189 x 217 189 x 227	<b>316</b> <b>317</b> <b>318</b> <b>319</b>  <b>320</b> <b>321</b> <b>322</b> <b>323</b>  <b>324</b> <b>325</b> <b>326</b> <b>327</b>	





## Zusatzelemente für Betten

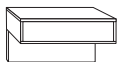
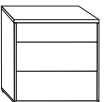
Beschreibung	Maße in cm			Art.-Nr.	EURO
	B	H	T		
 <b>Nicht mit Hängenachtschränken kombinierbar!</b> <b>Nur bei Futonbetten einsetzbar!</b>					
 <p><b>Großraum-Bettschubkasten inkl. Fußteilverblendung, paarweise</b></p> <p>- für Liegefläche 160 x 200 cm - für Liegefläche 160 x 210 cm - für Liegefläche 160 x 220 cm</p> <p>- für Liegefläche 180 x 200 cm - für Liegefläche 180 x 210 cm - für Liegefläche 180 x 220 cm</p>					
	137	15	61	<b>309</b>	
	137	15	61	<b>310</b>	
	137	15	61	<b>311</b>	
	137	15	61	<b>329</b>	
	137	15	61	<b>330</b>	
	137	15	61	<b>331</b>	
 <p><b>LED-Ambiente-Beleuchtung zur Befestigung hinter dem Kopfteil</b></p> <p>- für Bettbreite 160 cm - für Bettbreite 180 cm</p> <p>Dieses Produkt enthält eine Licht- quelle der Energieeffizienzklasse F</p>					
	167	1	1	<b>141</b>	
	187	1	1	<b>142</b>	
 <p><b>LED-Flexleuchte in Schiefer</b></p> <p>Dieses Produkt enthält eine Licht- quelle der Energieeffizienzklasse F</p>					
Paar	50	2	4	<b>101</b>	
 <p><b>LED-Flexleuchte in schwarz</b></p> <p>Dieses Produkt enthält eine Licht- quelle der Energieeffizienzklasse F</p>					
Paar	50	2	4	<b>100</b>	
 <p><b>LED-Fußteilbeleuchtung</b></p> <p>Dieses Produkt enthält eine Licht- quelle der Energieeffizienzklasse F</p>					
	2 x 55	9	9	<b>091</b>	



## Nachtschränke

Beschreibung	Maße in cm			Art.-Nr.	EURO
	B	H	T		
 <b>Hängenachtschrank</b>  Stück Paar	40	22,5	40	<b>043</b>	
	40	22,5	40	<b>044</b>	
 <b>Nicht mit Hängenachtschränken kombinierbar!</b>					

## Nachtschränke Gleitfüße in schwarz

Beschreibung	Maße in cm			Griffe in Schiefer		Griffe in schwarz		
	B	H	T	Art.-Nr.	EURO	Art.-Nr.	EURO	
 <b>Nachtschrank, 1 Auszug schwebend</b>  - Front im Korpus-Farbton    Stück Paar  - Front in Champagner-Dekor    Stück Paar  - Front in Graphit-Dekor        Stück Paar	60	48	43	<b>212</b>		<b>332</b>		
	60	48	43	<b>213</b>		<b>333</b>		
	60	48	43	<b>214</b>		<b>334</b>		
	60	48	43	<b>215</b>		<b>335</b>		
	60	48	43	<b>285</b>		<b>336</b>		
	60	48	43	<b>286</b>		<b>337</b>		
 <b>Nachtschrank, 2,5 Auszüge</b>  - Front im Korpus-Farbton    Stück Paar  - Front in Champagner-Dekor    Stück Paar  - Front in Graphit-Dekor        Stück Paar  - Front im Korpus-Farbton    Stück Paar  - Front in Champagner-Dekor    Stück Paar  - Front in Graphit-Dekor        Stück Paar  - Front im Korpus-Farbton    Stück Paar  - Front in Champagner-Dekor    Stück Paar  - Front in Graphit-Dekor        Stück Paar	40	48	43	<b>216</b>		<b>338</b>		
	40	48	43	<b>222</b>		<b>339</b>		
	40	48	43	<b>226</b>		<b>340</b>		
	40	48	43	<b>227</b>		<b>341</b>		
	40	48	43	<b>287</b>		<b>342</b>		
	40	48	43	<b>288</b>		<b>343</b>		
		60	48	43	<b>228</b>		<b>344</b>	
		60	48	43	<b>229</b>		<b>345</b>	
		60	48	43	<b>230</b>		<b>346</b>	
		60	48	43	<b>231</b>		<b>347</b>	
		60	48	43	<b>289</b>		<b>348</b>	
		60	48	43	<b>290</b>		<b>349</b>	

 **Breite 40 cm  
Höhe 48 cm**

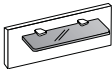
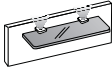
 **Breite 60 cm  
Höhe 48 cm**



## Paneele für Nachtschränke



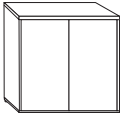


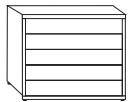

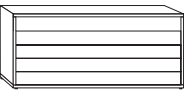

**Nicht mit Hängenschrank  
kombinierbar!**

Beschreibung	Maße in cm			Art.-Nr.	EURO	
	B	H	T			
 <p><b>Nachtschrank-Paneel, mit Rauchglasboden</b></p>	Stück	40	20	12	<b>300</b>	
	Paar	40	20	12	<b>301</b>	
	Stück	60	20	12	<b>302</b>	
	Paar	60	20	12	<b>303</b>	
	 <p><b>Nachtschrank-Paneel, mit Rauchglasboden und LED-Beleuchtung</b></p>	Stück	40	20	12	<b>112</b>
		Paar	40	20	12	<b>113</b>
Stück		60	20	12	<b>114</b>	
Paar		60	20	12	<b>115</b>	
<p>Dieses Produkt enthält Lichtquellen der Energieeffizienzklasse G</p>						



## Beimöbel Gleitfüße in schwarz

Alle Drehtüren inkl. gedämpfter Scharniere

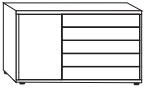
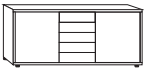
Beschreibung	Maße in cm			Griffe in Schiefer		Griffe in schwarz	
	B	H	T	Art.-Nr.	EURO	Art.-Nr.	EURO
 <b>Kommode, 2-türig, mit einem durchgehenden Einlegeboden</b> - Front im Korpus-Farbton - Front in Champagner-Dekor - Front in Graphit-Dekor	80	86	43	<b>232</b>		<b>350</b>	
	80	86	43	<b>233</b>		<b>351</b>	
	80	86	43	<b>304</b>		<b>352</b>	
 <b>Schubkastenkommode, 5 Auszüge</b>  <b>Breite 60 cm</b> - Front im Korpus-Farbton - Front in Champagner-Dekor - Front in Graphit-Dekor - Front in Champagner-Dekor, oberer Auszug im Korpus-Farbton - Front in Graphit-Dekor, oberer Auszug im Korpus-Farbton	60	86	43	<b>255</b>		<b>353</b>	
	60	86	43	<b>256</b>		<b>354</b>	
	60	86	43	<b>305</b>		<b>355</b>	
	60	86	43	<b>257</b>		<b>356</b>	
	60	86	43	<b>312</b>		<b>357</b>	
 <b>Schubkastenkommode, 4 Auszüge</b>  <b>Breite 80 cm</b> - Front im Korpus-Farbton - Front in Champagner-Dekor - Front in Graphit-Dekor - Front in Champagner-Dekor, oberer Auszug im Korpus-Farbton - Front in Graphit-Dekor, oberer Auszug im Korpus-Farbton	80	86	43	<b>234</b>		<b>358</b>	
	80	86	43	<b>238</b>		<b>359</b>	
	80	86	43	<b>267</b>		<b>360</b>	
	80	86	43	<b>242</b>		<b>361</b>	
	80	86	43	<b>268</b>		<b>362</b>	
 <b>Schubkastenkommode, 5 Auszüge</b>  <b>Breite 141 cm</b> - Front im Korpus-Farbton - Front in Champagner-Dekor - Front in Graphit-Dekor - Front in Champagner-Dekor, oberer Auszug im Korpus-Farbton - Front in Graphit-Dekor, oberer Auszug im Korpus-Farbton	141	86	43	<b>258</b>		<b>363</b>	
	141	86	43	<b>259</b>		<b>364</b>	
	141	86	43	<b>269</b>		<b>367</b>	
	141	86	43	<b>260</b>		<b>368</b>	
	141	86	43	<b>270</b>		<b>369</b>	



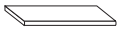
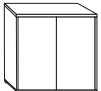
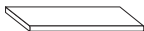
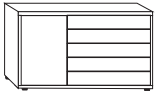
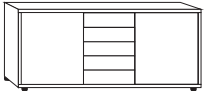
## Beimöbel

### Gleitfüße in schwarz

Alle Drehtüren inkl. gedämpfter Scharniere



Beschreibung	Maße in cm			Griffe in Schiefer		Griffe in schwarz	
	B	H	T	Art.-Nr.	EURO	Art.-Nr.	EURO
 <b>Kombikommode, 5 Auszüge rechts, 1 Tür links, dahinter ein Einlegeboden</b> - Front im Korpus-Farbton - Front in Champagner-Dekor - Front in Graphit-Dekor - Tür im Korpus-Farbton, Auszüge in Champagner-Dekor - Tür im Korpus-Farbton, Auszüge in Graphit-Dekor	120	86	43	<b>261</b>		<b>370</b>	
	120	86	43	<b>262</b>		<b>371</b>	
	120	86	43	<b>271</b>		<b>372</b>	
	120	86	43	<b>263</b>		<b>373</b>	
	120	86	43	<b>272</b>		<b>374</b>	
 <b>Kombikommode, 5 Auszüge mittig, 2 Türen außen, je Türenfach 1 Einlegeboden</b> - Front im Korpus-Farbton - Front in Champagner-Dekor - Front in Graphit-Dekor - Türen im Korpus-Farbton, Auszüge in Champagner-Dekor - Türen im Korpus-Farbton, Auszüge in Graphit-Dekor	141	86	43	<b>264</b>		<b>375</b>	
	141	86	43	<b>265</b>		<b>376</b>	
	141	86	43	<b>273</b>		<b>377</b>	
	141	86	43	<b>266</b>		<b>378</b>	
	141	86	43	<b>274</b>		<b>379</b>	

## Zubehör für Beimöbel

Beschreibung	Maße in cm			Art.-Nr.	EURO
	B	H	T		
  <b>1 Einlegeboden für 2-türige Kommode</b>	77	1,8	37,5	<b>X43</b>	
   <b>1 Einlegeboden für Kombikommode</b> <b>B120</b> <b>B141</b>	37	1,8	37,5	<b>X44</b>	



## Beimöbel

Beschreibung	Maße in cm			Art.-Nr.	EURO
	B	H	T		
 <p><b>Hängespiegel,</b> Aufhängung quer oder senkrecht</p>	60	80	3	<b>087</b>	
 <p><b>Hängespiegel,</b> Aufhängung quer oder senkrecht</p>	110	85	3	<b>086</b>	