

Möbel LETZ

Finden und Wohlfühlen



Typenplan

MR 9425 von Musterring - Ledersessel angora

Wichtiger Hinweis für Sie

Etwaige Hinweise des Herstellers in dieser Produktinformation, die sich auf die Gewährleistung beziehen, haben für Sie keinerlei Bindungswirkung und können von Ihnen ignoriert werden. Ihre gesetzlichen Gewährleistungsrechte als Verbraucher uns gegenüber, als Ihrem Verkäufer, werden dadurch in keiner Weise berührt oder eingeschränkt. Sie können sich wegen aller Mängel jederzeit an uns wenden. Darüber hinaus gehende Herstellergarantien bleiben natürlich unberührt. Dieser Artikel wird hergestellt von Musterring International Josef Höner GmbH & Co. KG, Hauptstraße 134 - 140, 33378 Rheda-Wiedenbrück, Deutschland

Möbel Letz GmbH
Am Gewerbepark 11
06895 Zahna-Elster

Tel.: 035383 - 6018 50

Fax.: 035383 - 6018 17

Musterring

MR 9425
TYPENLISTE

du
bist
zuhause_



gültig ab 01.04.2026

- Produktveränderungen und Qualitätsverbesserungen im Sinne des technischen Fortschrittes oder zum Erhalt der Lieferfähigkeit (Form/Farbe/Funktion usw.) bzw. die Korrektur von irrtümlichen Angaben behalten wir uns vor.



Musterring



Musterring

dein Partner für ein Zuhause,
das so einzigartig ist wie du selbst

Für alle größeren Programme sind Prospekte erhältlich, für komplexe Programme hält Musterring detaillierte Montageanleitungen bereit. Auch der Blick ins Internet lohnt sich: Unter www.musterring.com findet sich eine Fülle an hilfreichen Informationen.



Unser Service

Wir wollen, dass dein Zuhause perfekt wird. Deshalb sind wir am Servicetelefon und an 550 Standorten weltweit für dich da. Und unser CAD-Planungsservice hilft dir gern bei deiner Wunscheinrichtung.



Unsere Nachhaltigkeit

Wir übernehmen Verantwortung: für dich, für uns, für unseren Planeten. Deshalb setzen wir auf ressourceneffiziente Produktionsmethoden ohne lange Lieferketten und Lagerhaltung.



Unsere Qualität

Wer sich einmal sein Lieblings-Zuhause eingerichtet hat, der möchte es möglichst lang genießen. Hier kommt unsere Leidenschaft für Qualität ins Spiel: Wir prüfen unsere Produkte ausgiebig, bevor wir sie dir anbieten. Das verbrieft wir mit dem Musterring Garantiezertifikat und einer Garantie von 5 Jahren.

Du hast Fragen zu Kollektion oder Qualität?

Du benötigst Stoffmuster oder Info-Materialien?

Unser Service hilft gerne weiter:

Telefon:
+49 (0)5242 592260
E-Mail:
service@musterring.de

Du erreichst uns montags bis freitags, 8:00–17:00 Uhr



Deine Individualität

Wir finden, ein Zuhause sollte man ganz nach seinen Vorstellungen gestalten können. Dafür steht dir bei uns eine ganze Welt an Farben, Formen und Materialien zur Verfügung. Werde zum Designer deines eigenen Wohn-Ichs.



Deine Möbelpflege

Wir möchten, dass du lange Freude an deinen Möbeln hast. Deshalb halten wir unter www.musterring-care.com eine große Auswahl an Pflegemitteln bereit – alle dermatologisch getestet und gesundheitlich unbedenklich.



Musterring



Programmbesonderheiten, Programminformationen

Allgemeines

Kompakter Einzelsessel mit elegantem Zierband.

Grundsätzlich ist der Sessel für eine Belastung von 110 kg Körpergewicht ausgelegt.

Sitzkomfort

Kaltschaum Bultex 43 kg/m³.

Der Einzelsessel besteht aus einer mehrschichtigen Polsterung mit Polyätherschäumen und einem Kaltschaum der Marke Bultex. Über die Schaumpolsterung wird eine thermisch verfestigte sowie 100% recyclingfähige Polsterwatte angebracht.

2 Zierbandvarianten, ohne Aufpreis



Ton in Ton



Kontrastiert

Elegantes Zierband farblich passend zum Bezug Ton in Ton oder kontrastierend möglich (14 Farben stehen zur Auswahl: white, creme, mocca, grege, chocolat, light grey, dark grey, black, marine, aubergine, passion, gold, eden, olive).

Wenn keine Angaben zur Wahl des Zierbandes vorliegen, wird automatisch Ton in Ton geliefert.

Fußvarianten

Standard, ohne Aufpreis



P640
brushed



P641
black



P625
Eiche, oak



P628
Eiche, grege



P626
Eiche, chocolat

Füße+ gegen Aufpreis



P693+
brushed



P694+
black

Wellenbildung

Durch die unterschiedlichen Beschaffenheiten der Bezugsmaterialien und der verarbeiteten Polsterwatte neigt dieses leger verarbeitete Modell zur Wellenbildung. Unterstützt wird diese Entwicklung dadurch, dass Stoff und Leder sich unter Einfluss von Körperwärme, Körperfeuchtigkeit und Körpergewicht mehr oder minder dehnen und dadurch „Wellen“ bilden. Wellen, die aufgrund der natürlichen Dehnungseigenschaften der Bezugsarten oder großer Sitzflächen entstehen, stellen keinen Sachmangel dar, sondern sind eine Charaktereigenschaft legerer Polsterung.

Die warentypischen Produkteigenschaften sowie wichtige Hinweise zum Schutz deiner Fußböden entnehme bitte der Gebrauchs- und Pflegeanweisung (www.musterring.com). Für nutzungsbedingte Eindrücke oder Abriebspuren auf empfindlichen Böden wird keine Haftung übernommen.

Empfohlene Pflegesets (www.musterring-care.com):

- Stoffe (außer JAB): **3001** Textil- und Microfaser-Pflegeset
- JAB-Stoffe: Destilliertes Wasser
- Leder (Kenia, Trentino und Montana): **1001** Neuleder-Pflegeset 0-2 Jahre
- Leder (Kenia, Trentino und Montana): **1002** Leder-Pflegeset mit UV-Schutz ab 2 Jahre
- Leder (Kenia, Trentino und Montana): **1003** Leder-Reinigerset
- Leder (Togo): **2003** Leder-Pflegeset Vintage-/Rauleder

Best.-Nr. / Maße
Beschreibung

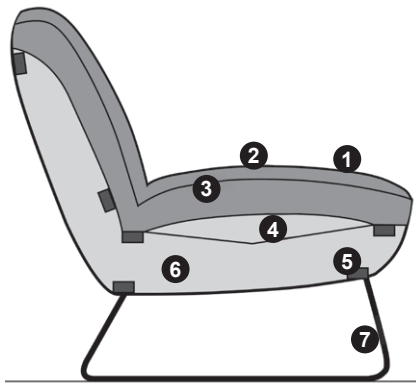
**Vorschlag 1**

bestehend aus:
Einzelsessel
ca. B 70, H 80, SH 43, T 84, ST 53 cm

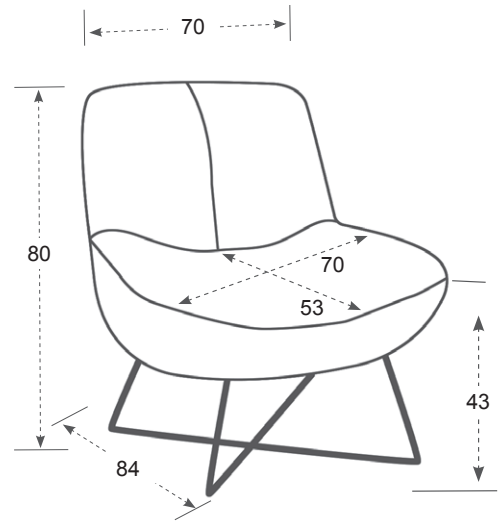
Stoffgruppe 3


Gegen Aufpreis:
FüÙe+ (siehe Seite 2)

Kompakter Einzelsessel.



- ① Bezugsmaterial
- ② Wattepolsterung
- ③ Schaumpolsterung (HR-Kaltschaum)
- ④ Federung aus Latexgurten.
- ⑤ Verstärkungstraversen in Buche massiv.
- ⑥ Gestellseite in Multiplex und E1 Spanplatte.
- ⑦ FüÙe aus Stahl, Eiche (siehe Seite 2).



Einzelsessel			
MaÙe sind ca.-MaÙe	B 70, H 80, SH 43, T 84, ST 53 cm		
Artikel	Einzelsessel		
Best.-Nr.	1		

Stoffgruppen

1			
2			
3			
4			
5			

JAB

0			
---	--	--	--

Ledergruppen

KE/TT			
MN/TG			

Gegen Aufpreis

FüÙe+			
-------	--	--	--



Musterring

Musterring International
Josef Höner GmbH & Co. KG
Hauptstr. 134-140
33378 Rheda-Wiedenbrück

- Tel.: +49 (0)5242 592-01
- E-Mail: service@musterring.de
- Web / Blog: www.musterring.com
- Instagram: www.instagram.com/Musterring
- Facebook: www.facebook.com/Musterring