

Möbel LETZ

Finden und Wohlfühlen



Typenplan

Rockford von set one by Musterring - Sofagarnitur dunkelbeige

Wichtiger Hinweis für Sie

Etwaige Hinweise des Herstellers in dieser Produktinformation, die sich auf die Gewährleistung beziehen, haben für Sie keinerlei Bindungswirkung und können von Ihnen ignoriert werden. Ihre gesetzlichen Gewährleistungsrechte als Verbraucher uns gegenüber, als Ihrem Verkäufer, werden dadurch in keiner Weise berührt oder eingeschränkt. Sie können sich wegen aller Mängel jederzeit an uns wenden. Darüber hinaus gehende Herstellergarantien bleiben natürlich unberührt. Dieser Artikel wird hergestellt von Musterring Trading GmbH & Co. KG, Hauptstraße 134-140, 33378 Rheda-Wiedenbrück, Deutschland

Möbel Letz GmbH
Am Gewerbepark 11
06895 Zahna-Elster

Tel.: 035383 - 6018 50

Fax.: 035383 - 6018 17

set
one

Hier
beginnt
Wohnen.

by Musterring

Typenliste

www.set-one-by-musterring.de



rockford

POLSTER

Produktveränderungen und Qualitätsverbesserungen im Sinne des technischen Fortschrittes oder zum Erhalt der Lieferfähigkeit (Form/Farbe/Funktion usw.) bzw. die Korrektur von irrtümlichen Angaben behalten wir uns vor.



ab 01.09.2025



Hier
beginnt
Wohnen.

set one by Musterring – Möbel, die mit deinem Leben mitwachsen

set one by Musterring bietet Möbel für jede Lebensphase – flexibel, funktional und immer on point. Ob für die erste eigene Wohnung, ein Zuhause mit wachsenden Ansprüchen oder den Wunsch nach reduziertem Wohnen: set one bietet zeitlose Wohnideen.

Die Kollektion verbindet Funktionalität mit Alltagstauglichkeit und bietet clevere Lösungen für jedes Zuhause.

Als Teil der Musterring-Welt steht set one für geprüfte Qualität – abgesichert durch unsere 5-Jahres-Garantie.

Damit du lange Freude an deinen Möbeln hast, erhältst du mit der set one Gebrauchs- und Pflegeanweisung wichtige Informationen zu Materialien, Pflege und Nutzung. So kannst du sicher sein, dass deine Möbel genau zu deinem Leben passen – heute und in Zukunft.

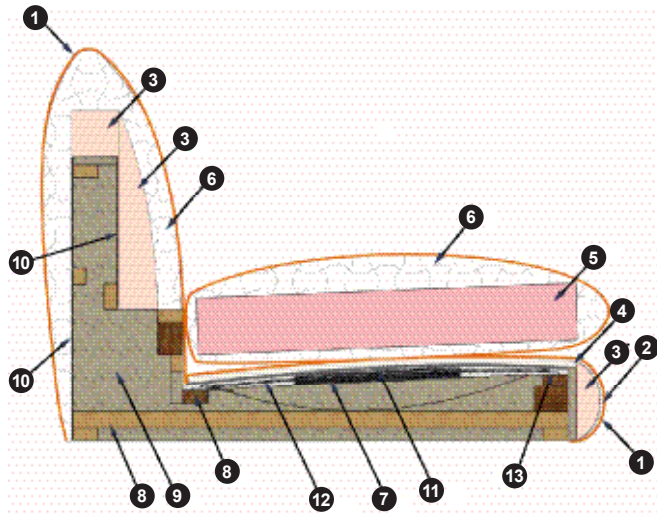


Mit unseren Möbeln kaufst du automatisch...

- ... Qualität und Design für dein Zuhause
- ... eine 5-Jahres-Garantie auf jedes Einzelstück, das du kaufst
- ... schnell lieferbare und einfach aufzubauende Möbel
- ... viele Farben, Formen und Funktionen
- ... und gesundheitlich unbedenkliche Materialien

Programmbesonderheiten, Programminformationen

Querschnitt und Beschreibung



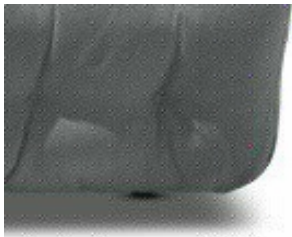
- | | |
|--|-------------------------|
| 1 Bezug: Stoff | 8 Schnittholz |
| 2 Vlies 200g | 9 Faserplatte |
| 3 Schaumstoff HR-3037 | 10 Spanplatte |
| 4 Schaumstoff T-18 | 11 Filz 300g |
| 5 Schaumstoff HR-3532 | 12 Nosagfedern |
| 6 Geschnittener Schaumstoff 70%
und Silikon 30% | 13 Nosagfedern-Klammern |
| 7 Nosagfedern-Schürze | |

Programmübersicht

- | | |
|---------------------------|----------|
| ■ Vorschläge | Seite 6 |
| ■ Sofas | Seite 8 |
| ■ Anreihsofas | Seite 9 |
| ■ Anreihenelemente | Seite 10 |
| ■ Recamiere, Ecke, Hocker | Seite 11 |
| ■ Zusammenstellungen | Seite 12 |

1 Fußvariante

Höhe ca. 2,5 cm



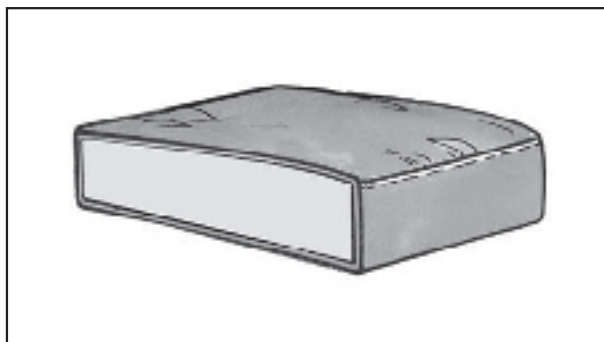
Kunststoffgleiter

1 Armlehnenvariante



B 30 cm

1 Sitzqualität



Sitz: Sitzkissen Kaltschaum HR-3032, 30 kg/m³ Raumgewicht, 32 Stauchhärte, bedeckt mit geflocktem Schaum und einer Silikonmischung

1 Rückenqualität



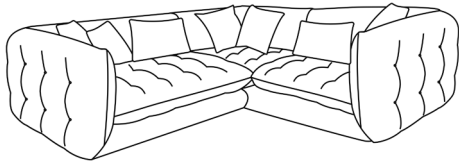
Rücken: Rückenkissen gefüllt mit Silikonmischung

Programmbesonderheiten, Programminformationen

- **Stoffe:** Materialbezogene Hinweise finden Sie in unseren Stoffflaschen auf der Rückseite bei den einzelnen Stoffqualitäten. Alle Typen sind im Rücken echt bezogen.
- **Kappnaht:** Die Garnfarbe ist dem jeweiligen Bezugsmaterial und dessen Farbe angepasst.
- **Achtung:** Die Arm- und Kopfpolsterlehnen sind nicht zum Sitzen geeignet. Die maximale Belastbarkeit beträgt 10 kg.
- **Hinweis zur Bestellung:** Bitte Zusammenstellung und Bezug bei jeder Bestellung angeben! Vorstehend, links beginnend. Bitte Stellskizze mitsenden.
- **Wellenbildung**
Durch die unterschiedlichen Beschaffenheiten der Bezugsmaterialien und der verarbeiteten Polsterwatte neigt dieses leger verarbeitete Modell zur Wellenbildung. Unterstützt wird diese Entwicklung dadurch, dass Stoffe sich unter Einfluss von Körperwärme, Körperfeuchtigkeit und Körpergewicht mehr oder minder dehnen und dadurch „Wellen“ bilden. Wellen, welche durch die Dehnungseigenschaften der verwendeten Stoffe oder aufgrund großer Polsterflächen entstehen, stellen keinen Sachmangel dar. Es handelt sich um einen natürlichen Vorgang, der als Charaktereigenschaft leger verarbeiteter Modelle zu sehen ist.
- **Die warentypischen Produkteigenschaften sowie wichtige Hinweise zum Schutz deiner Fußböden entnehme bitte der Gebrauchs- und Pflegeanweisung (www.set-one-by-musterring.com). Für nutzungsbedingte Eindrücke oder Abriebspuren auf empfindlichen Böden wird keine Haftung übernommen.**

Vorschläge

Best.-Nr. / Maße
Beschreibung



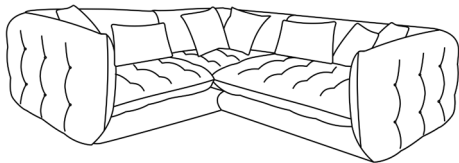
Vorschlag 1A
bestehend aus:

1,5 max PL
Anreihsofa überbreit, 1,5-sitzig,
Armlehne links

C
Ecke

1,5 PR
Anreihsofa, 1,5-sitzig,
Armlehne rechts,

inkl. Zierkissen
2x 45 x 45 cm, 2x 40 x 40 cm,
2x 60 x 35 cm
ca. H 70, SH 40, T 110, ST 60 cm
Schenkelmaß ca. 260 x 235 cm



Vorschlag 1B
bestehend aus:

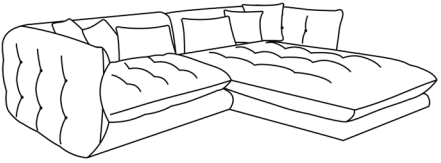
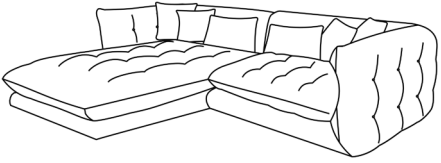
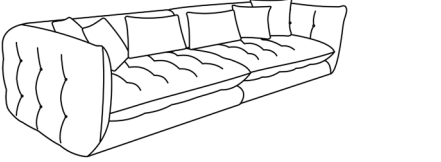
1,5 PL
Anreihsofa, 1,5-sitzig,
Armlehne links

C
Ecke




1,5 max PR
Anreihsofa überbreit, 1,5-sitzig,
Armlehne rechts,

inkl. Zierkissen
3x 45 x 45 cm, 3x 40 x 40 cm,
3x 60 x 35 cm
ca. H 70, SH 40, T 110, ST 60 cm
Schenkelmaß ca. 235 x 260 cm

Vorschläge

	Best.-Nr. / Maße Beschreibung
	<p>Vorschlag 2A bestehend aus:</p> <p>1,5 PL Anreihsofa, 1,5-sitzig, Armlehne links</p> <p>DR Recamiere, Armlehne rechts,</p> <p>inkl. Zierkissen 2x 45 x 45 cm, 2x 40 x 40 cm, 2x 60 x 35 cm</p> <p>ca. B 250, H 70, SH 40, T 185, ST 60 cm</p>
	<p>Vorschlag 2B bestehend aus:</p> <p>DL Recamiere, Armlehne links</p> <p>1,5 PR Anreihsofa, 1,5-sitzig, Armlehne rechts,</p> <p>inkl. Zierkissen 2x 45 x 45 cm, 2x 40 x 40 cm, 2x 60 x 35 cm</p> <p>ca. B 250, H 70, SH 40, T 185, ST 60 cm</p>
	<p>Vorschlag 3 bestehend aus:</p> <p>1,5 max PL Anreihsofa überbreit, 1,5-sitzig, Armlehne links</p> <p>1,5 max PR Anreihsofa überbreit, 1,5-sitzig, Armlehne rechts,</p> <p>inkl. Zierkissen 2x 45 x 45 cm, 2x 40 x 40 cm, 2x 60 x 35 cm</p> <p>ca. H 70, SH 40, T 110, ST 60 cm Schenkelmaß ca. 300 x 235 cm</p>





Sofas

			
Maße	ca. B 150, H 70, SH 40, T 110, ST 60 cm	ca. B 200, H 70, SH 40, T 110, ST 60 cm	ca. B 225, H 70, SH 40, T 110, ST 60 cm
Artikel	Sofa, 1,5-sitzig, inkl. Zierkissen 1x 45 x 45 cm, 1x 40 x 40 cm, 1x 60 x 35 cm	Sofa, 2,5-sitzig, inkl. Zierkissen 2x 45 x 45 cm, 2x 40 x 40 cm, 2x 60 x 35 cm	Sofa, 3-sitzig, inkl. Zierkissen 2x 45 x 45 cm, 2x 40 x 40 cm, 2x 60 x 35 cm
Best.-Nr.	1,5 Chair	2,5 Sofa	3 Sofa




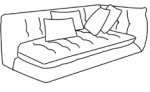
Ausführung

CAT 0			
CAT 1			
CAT 2			
CAT 3			
CAT 4			
CAT 5			
CAT X spezial			





Anreihsofas

				
Maße	ca. B 125, H 70, SH 40, T 110, ST 60 cm	ca. B 125, H 70, SH 40, T 110, ST 60 cm	ca. B 150, H 70, SH 40, T 110, ST 60 cm	ca. B 150, H 70, SH 40, T 110, ST 60 cm
Artikel	Anreihsofa, 1,5-sitzig, Armlehne links, inkl. Zierkissen 1x 45 x 45 cm, 1x 40 x 40 cm, 1x 60 x 35 cm	Anreihsofa, 1,5-sitzig, Armlehne rechts, inkl. Zierkissen 1x 45 x 45 cm, 1x 40 x 40 cm, 1x 60 x 35 cm	Anreihsofa, 1,5-sitzig, Armlehne links, inkl. Zierkissen 1x 45 x 45 cm, 1x 40 x 40 cm, 1x 60 x 35 cm	Anreihsofa, 1,5-sitzig, Armlehne rechts, inkl. Zierkissen 1x 45 x 45 cm, 1x 40 x 40 cm, 1x 60 x 35 cm
Best.-Nr.	1,5 PL	1,5 PR	1,5 max PL	1,5 max PR
Ausführung				
CAT 0				
CAT 1				
CAT 2				
CAT 3				
CAT 4				
CAT 5				
CAT X spezial				





Anreihsofas

				
Maße	ca. B 175, H 70, SH 40, T 110, ST 60 cm	ca. B 175, H 70, SH 40, T 110, ST 60 cm	ca. B 200, H 70, SH 40, T 110, ST 60 cm	ca. B 200, H 70, SH 40, T 110, ST 60 cm
Artikel	Anreihsofa, 2,5-sitzig, Armlehne links, inkl. Zierkissen 1x 45 x 45 cm, 1x 40 x 40 cm, 2x 60 x 35 cm	Anreihsofa, 2,5-sitzig, Armlehne rechts, inkl. Zierkissen 1x 45 x 45 cm, 1x 40 x 40 cm, 2x 60 x 35 cm	Anreihsofa, 3-sitzig, Armlehne links inkl. Zierkissen 1x 45 x 45 cm, 1x 40 x 40 cm, 2x 60 x 35 cm	Anreihsofa, 3-sitzig, Armlehne rechts, inkl. Zierkissen 1x 45 x 45 cm, 1x 40 x 40 cm, 2x 60 x 35 cm
Best.-Nr.	2,5 PL	2,5 PR	3 PL	3 PR
Ausführung				
CAT 0				
CAT 1				
CAT 2				
CAT 3				
CAT 4				
CAT 5				
CAT X spezial				

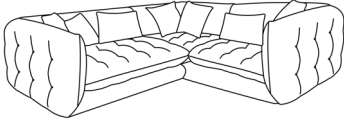
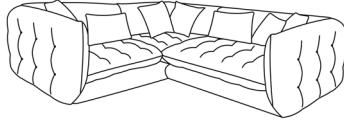
Anreihenelemente

				
Maße	ca. B 100, H 70, SH 40, T 110, ST 60 cm	ca. B 125, H 70, SH 40, T 110, ST 60 cm	ca. B 150, H 70, SH 40, T 110, ST 60 cm	ca. B 175, H 70, SH 40, T 110, ST 60 cm
Artikel	Anreihenelement, 1,5-sitzig, ohne Armlehnen, inkl. Zierkissen 1x 60 x 35 cm	Anreihenelement, 1,5-sitzig, ohne Armlehnen inkl. Zierkissen 1x 60 x 35 cm	Anreihenelement, 2,5-sitzig, ohne Armlehnen, inkl. Zierkissen 2x 60 x 35 cm	Anreihenelement, 3-sitzig, ohne Armlehnen, inkl. Zierkissen 2x 60 x 35 cm
Best.-Nr.	1,5 AL	1,5 max AL	2,5 AL	3 AL
Ausführung				
CAT 0				
CAT 1				
CAT 2				
CAT 3				
CAT 4				
CAT 5				
CAT X spezial				

Recamiere, Ecke, Hocker

				
Maße	ca. B 125, H 70, SH 40, T 185, ST 60 cm	ca. B 125, H 70, SH 40, T 185, ST 60 cm	ca. B 110, H 70, SH 40, T 110, ST 60 cm	ca. B 70, H 40, T 100 cm
Artikel	Recamiere, Armlehne links, inkl. Zierkissen 1x 45 x 45 cm, 1x 40 x 40 cm, 1x 60 x 35 cm	Recamiere, Armlehne rechts, inkl. Zierkissen 1x 45 x 45 cm, 1x 40 x 40 cm, 1x 60 x 35 cm	Ecke, inkl. Zierkissen 1x 45 x 45 cm, 1x 40 x 40 cm, 1x 60 x 35 cm	Hocker
Best.-Nr.	DL	DR	C	Stool 70x100
Ausführung				
CAT 0				
CAT 1				
CAT 2				
CAT 3				
CAT 4				
CAT 5				
CAT X spezial				



Zusammenstellungen

		
Maße	ca. H 70, SH 40, T 110, ST 60 cm Schenkelmaß ca. 260 x 235 cm	ca. H 70, SH 40, T 110, ST 60 cm Schenkelmaß ca. 260 x 235 cm
Artikel	Anreihsofa, 1,5-sitzig, Armlehne links - Ecke - Anreihsofa, 1,5-sitzig, Armlehne rechts, inkl. Zierkissen 3x 45 x 45 cm, 3x 40 x 40 cm, 3x 60 x 35 cm	Anreihsofa, 1,5-sitzig, Armlehne links - Ecke - Anreihsofa, 1,5-sitzig, Armlehne rechts, inkl. Zierkissen 3x 45 x 45 cm, 3x 40 x 40 cm, 3x 60 x 35 cm
Best.-Nr.	1,5 MAX PL - C - 1,5 PR	1,5 PL - C - 1,5 MAX PR

Ausführung

Alta		
CAT 0		
CAT 1		
CAT 2		
CAT 3		
CAT 4		
CAT 5		
CAT X spezial		

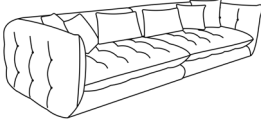
Zusammenstellungen

		
Maße	ca. B 250, H 70, SH 40, T 185, ST 60 cm	ca. B 250, H 70, SH 40, T 185, ST 60 cm
Artikel	Anreihsofa, 1,5-sitzig, Armlehne links - Recamiere, Armlehne rechts, inkl. Zierkissen 2x 45 x 45 cm, 2x 40 x 40 cm, 2x 60 x 35 cm	Recamiere, Armlehne links - Anreihsofa, 1,5-sitzig, Armlehne rechts, inkl. Zierkissen 2x 45 x 45 cm, 2x 40 x 40 cm, 2x 60 x 35 cm
Best.-Nr.	1,5 PL - DR	DL - 1,5 PR

Ausführung

Alta		
CAT 0		
CAT 1		
CAT 2		
CAT 3		
CAT 4		
CAT 5		
CAT X spezial		

Zusammenstellungen

		
Maße	ca. H 70, SH 40, T 110, ST 60 cm Schenkelmaß ca. 300 x 235 cm	
Artikel	Anreihsofa, 1,5-sitzig, Armlehne links - Anreihsofa, 1,5-sitzig, Armlehne rechts, inkl. Zierkissen 2x 45 x 45 cm, 2x 40 x 40 cm, 2x 60 x 35 cm	
Best.-Nr.	1_5_MAX_PL_1_5_MAX_PR	

Ausführung

CAT 0		
Storm		
CAT 1		
CAT 2		
CAT 3		
CAT 4		
CAT 5		
CAT X spezial		

set
one

Hier
beginnt
Wohnen.

by Musterring

set one by Musterring:
Musterring Trading GmbH & Co. KG
Hauptstr. 134 - 140
33378 Rheda-Wiedenbrück

Tel.: +49 (0)5242 592-09
E-Mail: service@musterring.de
Web: www.set-one-by-musterring.de
Instagram: www.instagram.com/set_one_by_Musterring