

Möbel LETZ

Finden und Wohlfühlen



Typenplan

Forma-LE25 von designwerk - Sofaecke links liver

Wichtiger Hinweis für Sie

Etwaige Hinweise des Herstellers in dieser Produktinformation, die sich auf die Gewährleistung beziehen, haben für Sie keinerlei Bindungswirkung und können von Ihnen ignoriert werden. Ihre gesetzlichen Gewährleistungsrechte als Verbraucher uns gegenüber, als Ihrem Verkäufer, werden dadurch in keiner Weise berührt oder eingeschränkt. Sie können sich wegen aller Mängel jederzeit an uns wenden. Darüber hinaus gehende Herstellergarantien bleiben natürlich unberührt. Dieser Artikel wird hergestellt von designwerk AG, Industriestraße 4, 9487 Bendern, Liechtenstein

Möbel Letz GmbH
Am Gewerbepark 11
06895 Zahna-Elster

Tel.: 035383 - 6018 50

Fax.: 035383 - 6018 17

designwerk



Forma-LE25



Besonderheiten Forma-LE25

POLSTERAUFBAU

Die Polsterung dieses Modells besteht im Sitz aus einer Zusammenstellung von hochwertigen Kaltschaumstoffen, mit mindestens 35 kg/m³ Raumgewicht, und einer extrem komfortablen und langlebigen Viscoschaumabdeckung mit einem Raumgewicht von 45 kg/m³. Um einen harmonischen Sitzkomfort zu erreichen, verwenden wir bei diesem Modell im Rücken lose Kissen mit einer Füllung aus hochelastischem Schaumstoff und softigen Schaumstoffsticks.

WELLENBILDUNG

Es ist eine typische Charaktereigenschaft dieses Modells, Wellen zu bilden. Das liegt an der unterschiedlichen Beschaffenheit der Bezugsmaterialien und der Art und Weise, wie Stoff und Leder auf die Einflüsse des Alltags reagieren. Körperwärme, Gewicht und Feuchtigkeit wirken sich unterschiedlich auf die Materialien aus, deswegen ist die Wellenbildung eine vollkommen natürliche Reaktion leger verarbeiteter Modelle.

RÜCKENSPANNTEILE

Die Elemente sind im Rücken immer echt bezogen und bieten damit viel Freiraum in der Positionierung des Modells.

VERARBEITUNG VON LEDER UND STOFF

Durch die unterschiedliche Beschaffenheit der Stoffe und Leder ist es möglich, dass die Zier-, Doppel- und Kappnähte verschieden aus- oder sogar entfallen. Dabei ist unter anderem die Stoffbreite ausschlaggebend und kann dafür sorgen, dass vom Teilen der Rückenpartie abgesehen werden kann und eine einfache Naht die Ziernaht ersetzt.

KONTRASTFADEN

Das Modell Forma-LE25 unterstreicht mit dem farblich zum Bezug abgesetzten Kontrastfaden die besondere handwerkliche Verarbeitung. Die Farbe dieses Kontrastfadens ist immer auf den jeweiligen Leder- oder Stoffbezug abgestimmt. Auf der nächsten Seite finden sich einige Musterbeispiele dazu.

FARBABWEICHUNGEN

Bitte beachten Sie, dass Naturmaterialien wie Leder und Holz in ihrer Struktur und Farbe so individuell sind, wie die Natur selbst. Wir bemühen uns, Ihnen eine möglichst ähnliche Übereinstimmung mit dem Farbmuster zu liefern, bitten aber um Verständnis, dass Lieferungen unterschiedlich ausfallen können und keinen Mangel darstellen.

VORBEHALT

Wir behalten uns vor, Produkte und deren Qualität zu verbessern, wenn es der technische Fortschritt verlangt oder es zum Erhalt der Lieferfähigkeit beiträgt. Dasselbe gilt für die Korrektur von fehlerhaften Angaben.

FSC®

Seit September 2022 sind alle unsere Sofas, Sessel und Betten FSC®-zertifiziert (FSC®-C112933). FSC® steht für „Forest Stewardship Council®“ und ist ein internationales Zertifizierungssystem für nachhaltigere Waldwirtschaft. Produkte, die dieses Label tragen dürfen, wurden ausnahmslos aus nachhaltigem Holz hergestellt.



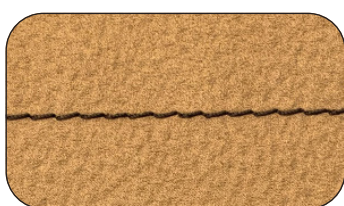
Besonderheiten Forma-LE25

Kontrastnaht-Farbe
pro Bezug:



KONTRASTNAHT

Wie es das Wort „Kontrastnaht“ bereits vermuten lässt, wird bei helleren Leder- und Stoffbezügen ein dunkler Faden verwendet, während bei dunkleren Leder- und Stoffbezügen ein hellerer Faden eingesetzt wird. Anbei finden Sie einige Musterbeispiele:



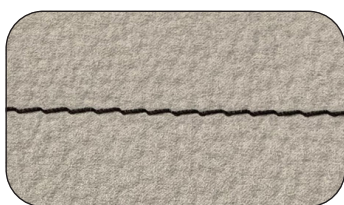
Kontrastnaht: Braun



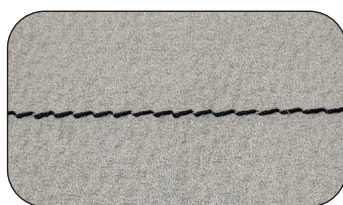
Kontrastnaht: Braun



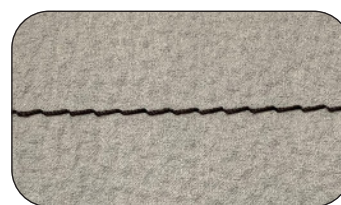
Kontrastnaht: Schwarz



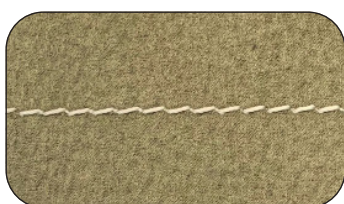
Kontrastnaht: Schwarz



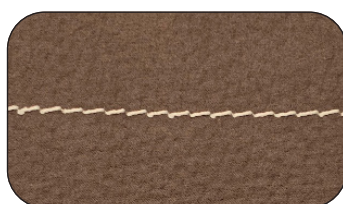
Kontrastnaht: Schwarz



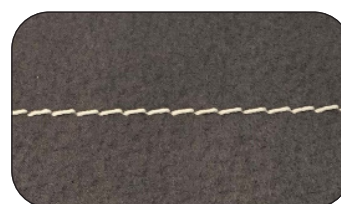
Kontrastnaht: Schwarz



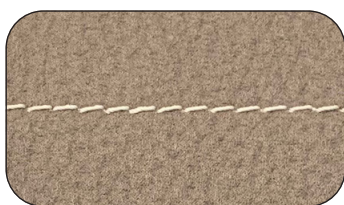
Kontrastnaht: Beige



Kontrastnaht: Beige



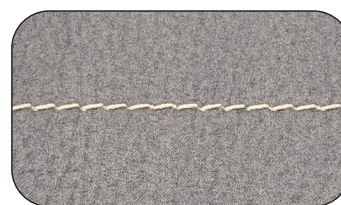
Kontrastnaht: Beige



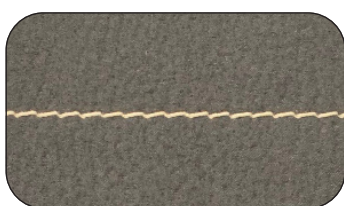
Kontrastnaht: Beige



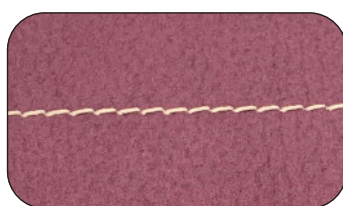
Kontrastnaht: Beige



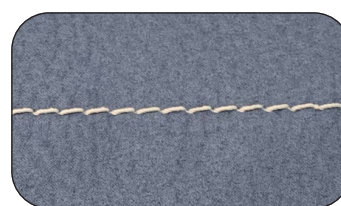
Kontrastnaht: Beige



Kontrastnaht: Beige



Kontrastnaht: Beige



Kontrastnaht: Beige

Obige Farabbildungen sind nicht verbindlich.

Informationen Forma-LE25

Wenn Eleganz, Behaglichkeit und Luxus Form annehmen, entsteht FORMA-LE25. Ein Sofa nach modernstem Standard und auf höchstem Qualitätsniveau. FORMA-LE25 ist der elegante und zeitlose Mittelpunkt in jedem design-affinen Wohnzimmer. Mit puristischer Leichtigkeit und hohen Ansprüchen an die Ästhetik steht FORMA-LE25 trotz kubistischer Designsprache für zeitlose Gemütlichkeit und heimelige Wärme. Die traditionelle Nähkunst prägt auf den hochwertigsten Bezugsmaterialien den eleganten Charakter des stilbewussten Designhighlights. FORMA-LE25 ist die noble Verführung der Gelassenheit.



PRODUKT- UND BESTELLINFORMATIONEN

- 1 Gestell: **Buche-Sperrholz-Konstruktion**
- 2 Unterfederung Sitz: **dauerelastische Nosag-Stahlwellenfedern mit Filzabdeckung**
- 3 Polsteraufbau Sitz: **hochelastischer Kaltschaumstoff (Raumgewicht 35 kg/m3)**
- 4 Polsteraufbau Sitz: **Memory-Schaumstoff (Raumgewicht 45 kg/m3)**
- 5 Polsteraufbau Rücken und Armteil: **Soft-Schaumstoff (Raumgewicht 20 kg/m3)**
- 6 Polsteraufbau Rücken: **Kammerkissen mit einer Füllung aus Silikonfasern**
- 7 Polsteraufbau Rücken und Armteil: **Standard-Komfortschaumstoff (Raumgewicht 25 kg/m3)**
- 8 Polsteraufbau Rücken und Sitz: **Polsterwatte 200g**
- 9 Polsteraufbau Rücken: **Polsterwatte 130g**
- 10 Fuss: **Designfuss aus Metall / Höhe: 17 cm**

GUT ZU WISSEN

Bezug: **Stoff und Leder einfarbig mit Kontrastfaden**

Zubehör (optional): **Kopfstütze, Nierenkissen, Wurfkissen**

Metallfuss erhältlich in:



B
schwarz matt



C
chrom

Informationen Zuschnitt Lederkissen

PRODUKT- UND BESTELLINFORMATIONEN

Bitte beachten Sie, dass es auf der Rückseite der Lederkissen zusätzliche Nähte zur Verschnittoptimierung hat. Weiters weisen die Lederkissen auf der Rückseite ein „Anti-Slip-Gewebe“ auf, damit die Kissen auf Leder einen besseren Halt haben und die Geräuschbildung minimiert wird.



Forma-LE25

 SH 47 ST Standard 63 ST Funktion 0					
	2.5er-Sofa	2.5er-Sofa	3er-Sofa	3er-Sofa	
	Masse (T-links/B/H/T-rechts)	100/232/85/100	100/232/85/100	100/252/85/100	100/252/85/100
	kg/m³/Collis	75/1.42/1	75/1.42/1	79/1.55/1	79/1.55/1

Standard = ohne Funktion

Funktionen	Standard	Standard	Standard	Standard
Bestell-Nr.	D012250B	D012250C	D012300B	D012300C
Fussfarbe	schwarz	chrom	schwarz	chrom

Stoffgruppen				
1M				
2M				
4M				
5M				
6M	-	-	-	-
7M				
8M				

Ledergruppen				
2L				
4L				
5L				

Fuss erhältlich in:



B
Metallfuss
schwarz matt



C
Metallfuss
chrom

Forma-LE25

				
SH 47 ST Standard 70 ST Funktion 0	Hocker	Hocker	Kopfstütze	
Masse (T-links/B/H/T-rechts)	70/90/47/70	70/90/47/70	18/64/27/18	
kg/m³/Collis	20/0.35/1	20/0.35/1	3/0.08/1	

Standard = ohne Funktion

Funktionen	Standard	Standard	Standard	
Bestell-Nr.	D012800B	D012800C	D012797	
Fussfarbe	schwarz	chrom		

Stoffgruppen				
1M				
2M				
4M				
5M				
6M	-	-	-	
7M				
8M				

Ledergruppen				
2L				
4L				
5L				

Fuss erhältlich in:

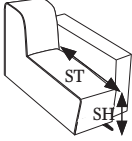
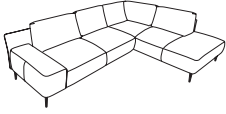
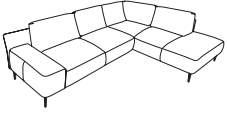
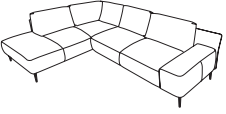
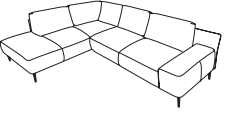


B
Metallfuss
schwarz matt

C
Metallfuss
chrom

Zirka-Angaben in Zentimeter
Änderungen vorbehalten

Forma-LE25

 SH 47 ST Standard 63 ST Funktion 0					
	2.5-OTM	2.5-OTM	OTM-2.5	OTM-2.5	
	Masse (T-links/B/H/T-rechts)	100/295/85/235	100/295/85/235	235/295/85/100	235/295/85/100
	kg/m³/Collis	126/2.71/2	126/2.71/2	126/2.71/2	126/2.71/2

Standard = ohne Funktion

Funktionen	Standard	Standard	Standard	Standard
Bestell-Nr.	D012762B	D012762C	D012763B	D012763C
Fussfarbe	schwarz	chrom	schwarz	chrom

Stoffgruppen				
1M				
2M				
4M				
5M				
6M	-	-	-	-
7M				
8M				

Ledergruppen				
2L				
4L				
5L				

Fuss erhältlich in:



B
Metallfuss
schwarz matt



C
Metallfuss
chrom

Forma-LE25

 SH 47 ST Standard 63 ST Funktion 0					
	3-OTM	3-OTM	OTM-3	OTM-3	
	Masse (T-links/B/H/T-rechts)	100/315/85/235	100/315/85/235	235/315/85/100	235/315/85/100
	kg/m³/Collis	130/2.83/2	130/2.83/2	130/2.83/2	130/2.83/2

Standard = ohne Funktion

Funktionen	Standard	Standard	Standard	Standard
Bestell-Nr.	D012562B	D012562C	D012563B	D012563C
Fussfarbe	schwarz	chrom	schwarz	chrom

Stoffgruppen				
1M				
2M				
4M				
5M				
6M	-	-	-	-
7M				
8M				

Ledergruppen				
2L				
4L				
5L				

Fuss erhältlich in:

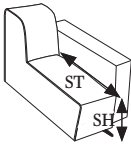


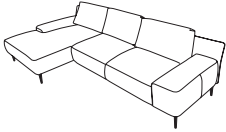
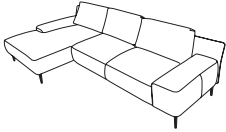


B
Metallfuss
schwarz matt



C
Metallfuss
chrom

Forma-LE25

 SH 47 ST Standard 63 ST Funktion 0					
	2.5-REC	2.5-REC	REC-2.5	REC-2.5	
	Masse (T-links/B/H/T-rechts)	100/324/85/162	100/324/85/162	162/324/85/100	162/324/85/100
	kg/m³/Collis	119/2.5/2	119/2.5/2	119/2.5/2	119/2.5/2

Standard = ohne Funktion

Funktionen	Standard	Standard	Standard	Standard
Bestell-Nr.	D012570B	D012570C	D012571B	D012571C
Fussfarbe	schwarz	chrom	schwarz	chrom

Stoffgruppen				
1M				
2M				
4M				
5M				
6M	-	-	-	-
7M				
8M				

Ledergruppen				
2L				
4L				
5L				

Fuss erhältlich in:

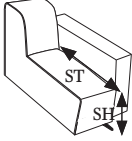


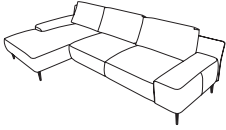
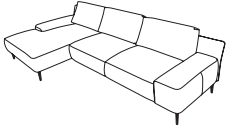


B
Metallfuss
schwarz matt



C
Metallfuss
chrom

Forma-LE25

 SH 47 ST Standard 63 ST Funktion 0					
	3-REC	3-REC	REC-3	REC-3	
	Masse (T-links/B/H/T-rechts)	100/344/85/162	100/344/85/162	162/344/85/100	162/344/85/100
	kg/m³/Collis	123/2.62/2	123/2.62/2	123/2.62/2	123/2.62/2

Standard = ohne Funktion

Funktionen	Standard	Standard	Standard	Standard
Bestell-Nr.	D012690B	D012690C	D012691B	D012691C
Fussfarbe	schwarz	chrom	schwarz	chrom

Stoffgruppen				
1M				
2M				
4M				
5M				
6M	-	-	-	-
7M				
8M				

Ledergruppen				
2L				
4L				
5L				

Fuss erhältlich in:



B
Metallfuss
schwarz matt



C
Metallfuss
chrom

Forma-LE25

				
	Nierenkissen mit Boden	Nierenkissen ohne Boden	Wurfkissen 45	Wurfkissen 55
Masse (T-links/B/H/T-rechts)	12/67/28/12	12/67/28/12	15/45/45/15	15/55/55/15
kg/m³/Collis	1/0.03/1	1/0.03/1	1/0.04/1	1/0.05/1

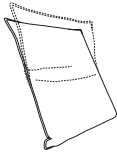
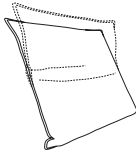
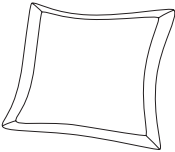
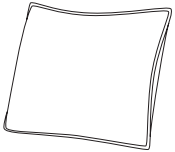
Standard = ohne Funktion

Funktionen	Standard	Standard	Standard	Standard
Bestell-Nr.	D016950	D016951	D016955	D016925

Stoffgruppen				
1M				
2M				
4M				
5M				
6M	-	-	-	-
7M				
8M				

Ledergruppen				
2L				
4L				
5L				

Forma-LE25

				
	Rückenkissen mit Kopfteilverstellung	Rückenkissen mit Kopfteilverstellung	Flutterkissen A mit Fahne	Flutterkissen B
Masse (T-links/B/H/T-rechts)	12/60/80/12	12/80/80/12	14/67/67/14	14/72/72/14
kg/m³/Collis	5/0.09/1	6/0.09/1	1/0.06/1	1/0.07/1

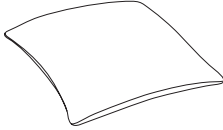
Standard = ohne Funktion

Funktionen	Standard	Standard	Standard	Standard
Bestell-Nr.	D016922	D016923	D016960	D016961

Stoffgruppen				
1M				
2M				
4M				
5M				
6M	-	-	-	-
7M				
8M				

Ledergruppen				
2L				
4L				
5L				

Forma-LE25

				
	Kissen 65x65cm			
Masse (T-links/B/H/T-rechts)	15/65/65/15			
kg/m³/Collis	1/0.06/1			

Standard = ohne Funktion

Funktionen	Standard			
Bestell-Nr.	D088950			

Stoffgruppen				
1M				
2M				
4M				
5M				
6M	-			
7M				
8M				

Ledergruppen				
2L				
4L				
5L				