

Möbel LETZ

Finden und Wohlfühlen



Typenplan

Aspen-LE25 von Vilmers - Ecksofa links latte

Wichtiger Hinweis für Sie

Etwaige Hinweise des Herstellers in dieser Produktinformation, die sich auf die Gewährleistung beziehen, haben für Sie keinerlei Bindungswirkung und können von Ihnen ignoriert werden. Ihre gesetzlichen Gewährleistungsrechte als Verbraucher uns gegenüber, als Ihrem Verkäufer, werden dadurch in keiner Weise berührt oder eingeschränkt. Sie können sich wegen aller Mängel jederzeit an uns wenden. Darüber hinaus gehende Herstellergarantien bleiben natürlich unberührt. Dieser Artikel wird hergestellt von Vilmers UAB, Pramon?s g. 15, 78137 ?iauliai, Litauen

Möbel Letz GmbH
Am Gewerbepark 11
06895 Zahna-Elster

Tel.: 035383 - 6018 50

Fax.: 035383 - 6018 17

ASPEN-LE25



VILMERS

ASPEN-LE25



Loose fit



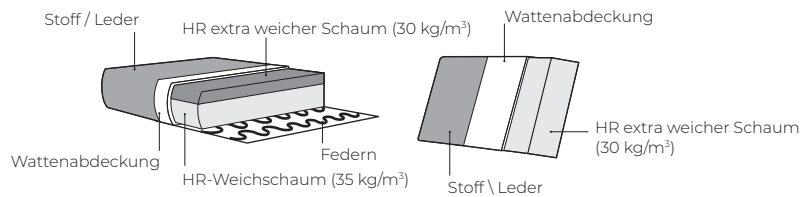
Covered sides



Fix cushions



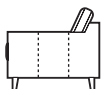
Komfort



1. Bezug



Leder*



Stoff



* Lederbezüge benötigen mehr Nähte als Stoffbezüge.

2. Füße

3 cm



282 Geölt



Schwarz



323 Metall



152 Kunststoff

WICHTIG:

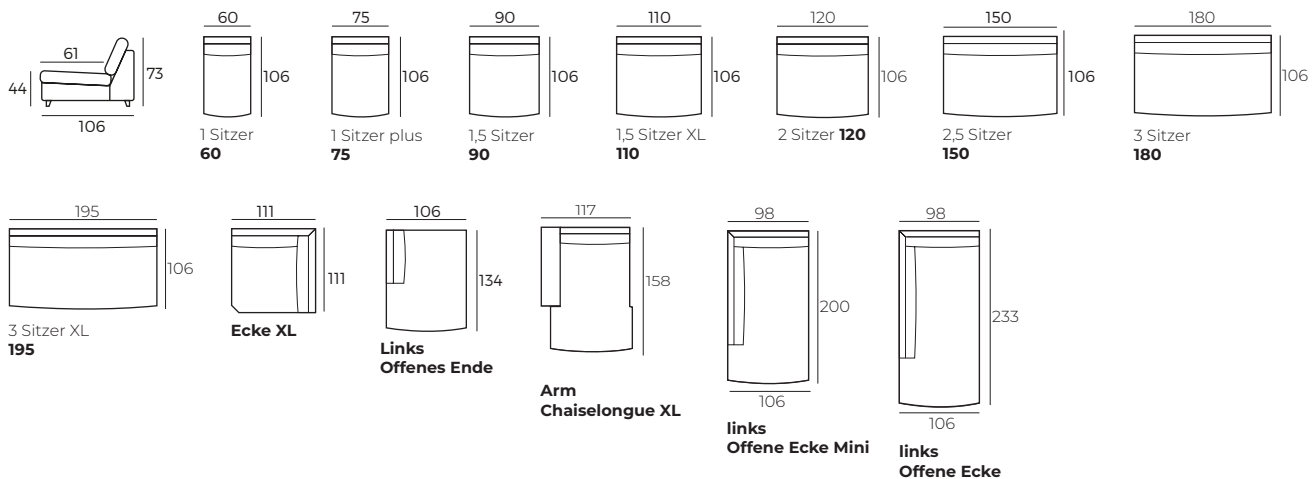
Polstermöbel werden aus weichen Materialien hergestellt, daher können die Maße bis zu **+/- 2 cm** variieren.

In 2D-Zeichnungen gezeigte Teile und Kombinationen sind linksseitige. Teile und Kombinationen werden von links nach rechts gespiegelt.

Jedes Modul dieses Produkts hat unterschiedliche Breiten von vertikalen Nahtspalten, sodass beim Verbinden verschiedener Module ein ungleichmäßiges visuelles Erscheinungsbild entstehen kann

Anbau-Elemente/ Zwischenbau-Elemente

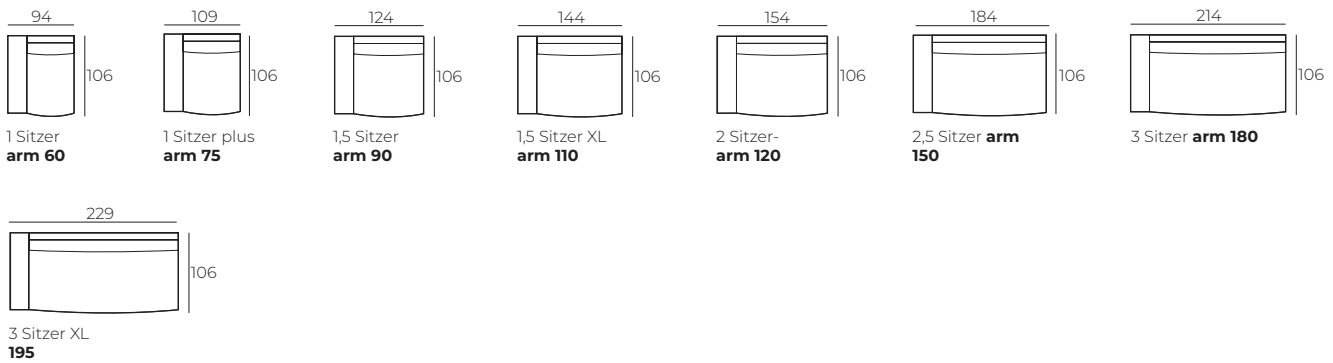
Skala 1:100



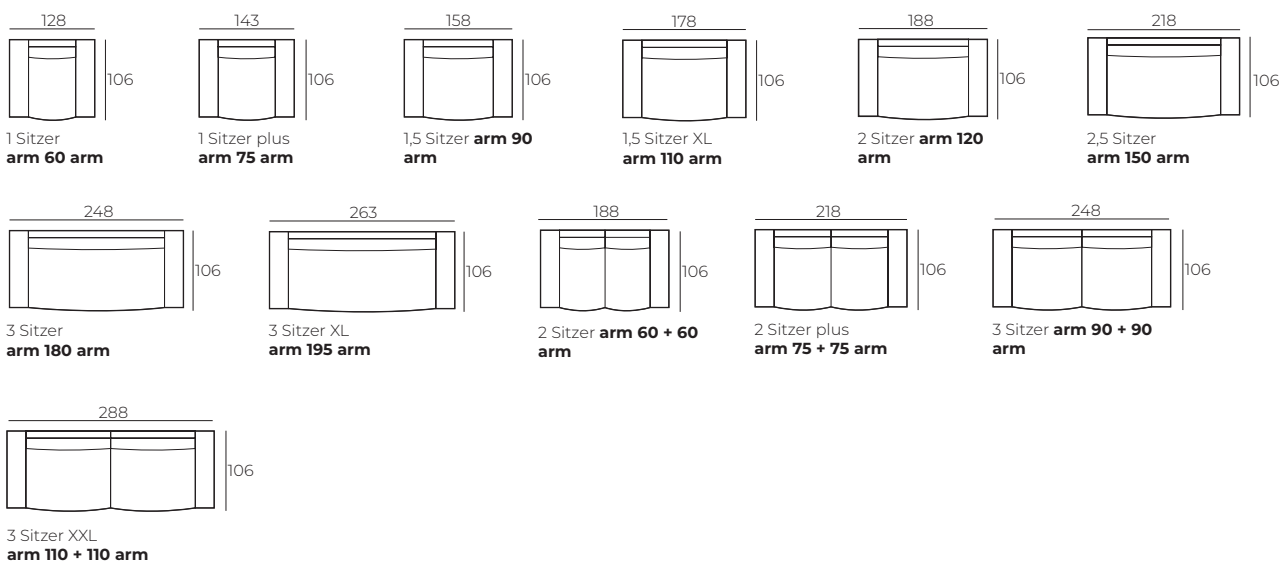
ASPEN-LE25

Module mit Armlehne

Skala 1:100



Kombinationen



Zubehör

