

# Möbel LETZ

*Finden und Wohlfühlen*



## Typenplan

HU-QS23122 von Hukla - Schlafsofa braun

### **Wichtiger Hinweis für Sie**

Etwaige Hinweise des Herstellers in dieser Produktinformation, die sich auf die Gewährleistung beziehen, haben für Sie keinerlei Bindungswirkung und können von Ihnen ignoriert werden. Ihre gesetzlichen Gewährleistungsrechte als Verbraucher uns gegenüber, als Ihrem Verkäufer, werden dadurch in keiner Weise berührt oder eingeschränkt. Sie können sich wegen aller Mängel jederzeit an uns wenden. Darüber hinaus gehende Herstellergarantien bleiben natürlich unberührt. Dieser Artikel wird hergestellt von HUKLA Comfortbetten GmbH & Co. KG, Diepenauer Heide 1, 31603 Diepenau, Deutschland

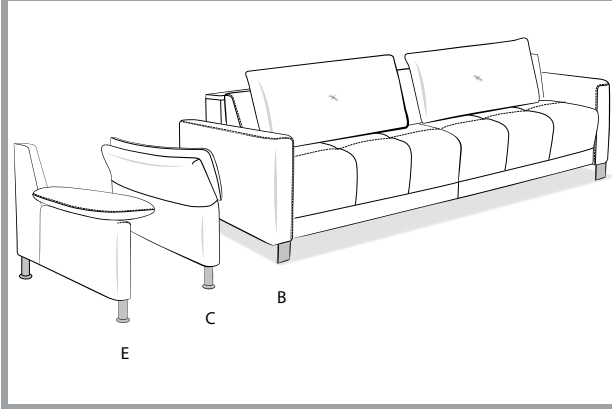
Möbel Letz GmbH  
Am Gewerbepark 11  
06895 Zahna-Elster

Tel.: 035383 - 6018 50

Fax.: 035383 - 6018 17



**HUKLA**<sup>®</sup>  
So will ich leben



**ca. Massangaben in cm**

<b>Höhe:</b>	77 / 94
<b>Tiefe:</b>	90
<b>Sitzhöhe:</b>	47
<b>Sitztiefe:</b>	50 / 63
<b>Gesamttiefe aufgeklappt:</b>	152
<b>Armlehne B:</b>	11
<b>Armlehne C:</b>	22
<b>Armlehne C mit LAL:</b>	22-30
<b>Armlehne E:</b>	9
<b>Armlehne E mit BAV:</b>	16
<b>Breite mit Armlehne B: 200QS</b>	232

**Wichtiger Hinweis zu den Maßangaben:**

Die Maße sind für Armlehne B angegeben.

Für Armlehne C rechnen Sie bitte pro Armlehne 11 cm dazu!

Für Armlehne E bitte pro Armlehne 2 cm abziehen!

**Modellbeschreibung:**

**Schlafsofasystem**

- aufklappbares Schlafsofasystem
- 1 Liegebreite (140)
- 1 Unterfederung
- 3 Fußvarianten zur Auswahl
- 3 Matratzenqualitäten zur Auswahl
- 2 Topperqualitäten zur Auswahl
- 3 Armteilvarianten zur Auswahl

**Wichtige Hinweise:** alle Bezüge und Leder:

Verwendung lt. Stoffmusteretikett

Einige Auswahlqualitäten gegen Aufpreis

**Gestell:**

Metall, Hartholz und andere Holzwerkstoffe

**Sitz/Rücken:**

HsL Hukla Superflex hochwertiger Formkaltschaum

**Rücken:**

hochwertiger Kaltschaum mit Fibreballs

**Stoff/Leder:**

Alle Typen sind im Rücken unecht bezogen!

Rücken echt gegen Aufpreis lieferbar

**Bezugstoff/Leder:**

Modelltype ist nur einfarbig lieferbar



**ca. Liegeflächenmaße in cm**

**Lieferbare Liegeflächen (BxTxH):**

- 200x140x46

**Sitzqualität**

Sitzkomfort in Hukla Superflex HsL;  
hochwertiger Formkaltschaum im Sitz



**Bitte alle erforderlichen Vorgaben zu einer Bestellung beachten.**

Ausführungen der abgebildeten Modelle sowie deren Skizzen sind unverbindlich und können sich ändern. Darum müssen wir uns Preisirrtümer, technische Veränderungen, sowie Produktveränderung und Qualitätsverbesserungen im Sinne des technischen Fortschritts oder zum Erhalt der Lieferfähigkeit (Form/Farbe/Funktion, usw.) vorbehalten. Maßgebend ist der aktuelle Stand der Kollektion. Alle Maßangaben sind ca. Maße in cm und können geringfügig abweichen.

Die eingebauten Elektromotoren entsprechen den DIN- und VDE-Vorschriften. Wir empfehlen trotzdem den Trägern von Herzschrittmachern, ihren Arzt zu befragen um evtl. Problemen vorzubeugen.

Bitte unsere Betten ausschließlich zum Schlafen oder Liegen nutzen. Durch sachgemäße Nutzung, Bedienung, Pflege und einem schlafgesunden Raumklima schaffen Sie die Grundlage für die langjährige Produktnutzung und den Erhalt des Schlafkomforts.

Bei den Bezugsmaterialien sind geringe handelsübliche Farbabweichungen durch Lichteinfall oder unterschiedliche Strichrichtungen möglich. Holz ist ein Naturprodukt und evtl. Farbabweichungen oder Maserungen können nicht beeinflusst werden und stellen keinen Reklamationsgrund dar.

**Armteilausführungen**



**Armlehne B**

nur mit Fuß  
W009,  
W014,  
Z002  
möglich



**Armlehne C  
mit Liegearmlehne (LAL)  
gegen Aufpreis**

nur mit Fuß  
W014,  
Z002  
möglich



**Armlehne E**

nur mit Fuß  
Z002  
möglich



**Armlehne E  
mit Kissen mit Bügel (BAV)  
gegen Aufpreis**

nur mit Fuß  
Z002  
möglich

**Bitte denken Sie an die Bestellung  
des Kissens als extra Position.**

**Fußausführungen - ca. 8 cm**



**W009-08/M01**  
Metallfuß  
schwarz



**W009-08/M03**  
Metallfuß  
chromfarbig



**W014-08/M01**  
Metallfuß  
schwarz



**W014-08/M25**  
Metallfuß  
alu poliert



**Z002-08/M01**  
Metallfuß  
schwarz



**Z002-08/M03**  
Metallfuß  
chromfarbig

**Bitte alle erforderlichen Vorgaben zu einer Bestellung beachten.**

Ausführungen der abgebildeten Modelle sowie deren Skizzen sind unverbindlich und können sich ändern. Darum müssen wir uns Preisirrtümer, technische Veränderungen, sowie Produktveränderung und Qualitätsverbesserungen im Sinne des technischen Fortschritts oder zum Erhalt der Lieferfähigkeit (Form/Farbe/Funktion, usw.) vorbehalten. Maßgebend ist der aktuelle Stand der Kollektion. Alle Maßangaben sind ca. Maße in cm und können geringfügig abweichen.

Die eingebauten Elektromotoren entsprechen den DIN- und VDE-Vorschriften. Wir empfehlen trotzdem den Trägern von Herzschrittmachern, ihren Arzt zu befragen um evtl. Problemen vorzubeugen.

Bitte unsere Betten ausschließlich zum Schlafen oder Liegen nutzen. Durch sachgemäße Nutzung, Bedienung, Pflege und einem schlafgesunden Raumklima schaffen Sie die Grundlage für die langjährige Produktnutzung und den Erhalt des Schlafkomforts.

Bei den Bezugsmaterialien sind geringe handelsübliche Farbabweichungen durch Lichteinfall oder unterschiedliche Strichrichtungen möglich. Holz ist ein Naturprodukt und evtl. Farbabweichungen oder Maserungen können nicht beeinflusst werden und stellen keinen Reklamationsgrund dar.

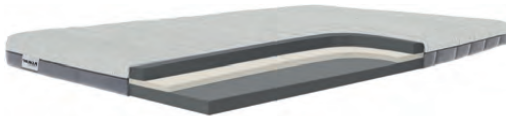
**Unterfederung**



**Metallgitter  
Standard**

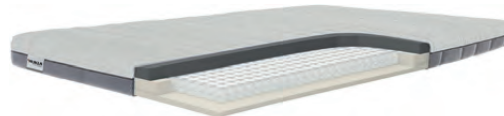
Metallrahmenunterfederung

**Matratzen**



**HU-MQ014KA**  
Kaltschaummatratze

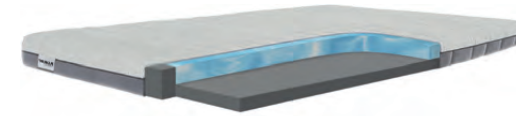
Höhe: ca. 14cm  
**Standard**



**HU-MQ014TKA**  
Taschenfederkern mit Kaltschaumauflage

Taschenfederkern Matratze mit 500 Federn/2m<sup>2</sup>  
inkl. Kaltschaumauflage

Höhe: ca. 14cm  
**gegen Aufpreis**



**HU-MQ014KGA**  
Hybridmatratze Kaltschaum / Gel

Die Kombination von 2 unterschiedlichen Schäumen  
bietet die Möglichkeit das Sitz- und Liegegefühl zu varrieren.  
Der Matratzenkern ist im Bezug zu wenden.

Höhe: ca. 14cm  
**gegen Aufpreis**

**Wichtige Hinweise:**

- Alle Matratzen sind in THERMO COVER-Funktionsbezug **Stretch**.
- Die Matratzenbezüge werden nur im Ganzen geliefert.
- Alle Bezüge durch 4-seitigen Reißverschluss abnehmbar und waschbar gem. Etikett.
- Alle Matratzen sind nur drehbar und nicht wendbar (außer der Kern der HU-MQ014KGA)

**Bitte alle erforderlichen Vorgaben zu einer Bestellung beachten.**

Ausführungen der abgebildeten Modelle sowie deren Skizzen sind unverbindlich und können sich ändern. Darum müssen wir uns Preisirrtümer, technische Veränderungen, sowie Produktveränderung und Qualitätsverbesserungen im Sinne des technischen Fortschritts oder zum Erhalt der Lieferfähigkeit (Form/Farbe/Funktion, usw.) vorbehalten. Maßgebend ist der aktuelle Stand der Kollektion. Alle Maßangaben sind ca. Maße in cm und können geringfügig abweichen.

Die eingebauten Elektromotoren entsprechen den DIN- und VDE-Vorschriften. Wir empfehlen trotzdem den Trägern von Herzschrittmachern, ihren Arzt zu befragen um evtl. Problemen vorzubeugen.

Bitte unsere Betten ausschließlich zum Schlafen oder Liegen nutzen. Durch sachgemäße Nutzung, Bedienung, Pflege und einem schlafgesunden Raumklima schaffen Sie die Grundlage für die langjährige Produktnutzung und den Erhalt des Schlafkomforts.

Bei den Bezugsmaterialien sind geringe handelsübliche Farbabweichungen durch Lichteinfall oder unterschiedliche Strichrichtungen möglich. Holz ist ein Naturprodukt und evtl. Farbabweichungen oder Maserungen können nicht beeinflusst werden und stellen keinen Reklamationsgrund dar.

**Beschreibung Funktionen**

**Armteil mit Liegearmlehne (LAL) - gegen Aufpreis**



möglich in allen Elementen  
mit Armlehne C;  
in der Type nur komplett möglich!

**steckbares Kissen mit Bügel zur Verstellung (BAV) - gegen Aufpreis**



In die eingenähte Tasche in der Armlehne lässt sich  
das Kissen einstecken und ermöglicht so eine individuelle  
Verstellung in der Neigung;  
möglich in allen Elementen mit Armlehne E

**Bitte denken Sie an die Bestellung des Kissens  
als extra Position.**

**bezogener Bettkasten (BK) - gegen Aufpreis**



für zusätzlichen Stauraum hinter dem Sitz,  
auf Gleitern zum Einhängen (statt Rückenabdeckung),  
immer im Hauptbezug des Schlafsofas,  
immer Rücken echt bezogen.  
Gesamttiefe erhöht sich um 20 cm  
Achtung: abweichende Optik

**Topper** - im Ganzen lieferbar



**KA-S / Kaltschaum**

- Der Bezug ist bei 40 Grad waschbar und daher für Allergiker geeignet / nicht für den Trockner geeignet.
  - Der Kaltschaum bietet eine optimale Körperunterstützung.
  - Liegekomfort: **soft bis kompakt**
- Ideal für Kunden, die einen klassischen Komfort suchen.**

Höhe ca. 8 cm



**GA-S / Gel**

- Der Bezug ist bei 40 Grad waschbar und daher für Allergiker geeignet / nicht für den Trockner geeignet.
  - Charakteristisch für den Gelschaum ist sein schwebendes Liegegefühl, seine Offenporigkeit und seine hohe Atmungsaktivität.
  - Liegekomfort: **soft**
- Ideal für Kunden, die nachts eher zur Hitzebildung neigen.**

Höhe ca. 8 cm

**Wichtige Hinweise:**

- Die Topper können nur im Ganzen und nur im THERMO COVER-Funktionsbezug **Stretch (-S)** bestellt werden.

**Bitte alle erforderlichen Vorgaben zu einer Bestellung beachten.**

Ausführungen der abgebildeten Modelle sowie deren Skizzen sind unverbindlich und können sich ändern. Darum müssen wir uns Preisirrtümer, technische Veränderungen, sowie Produktveränderungen und Qualitätsverbesserungen im Sinne des technischen Fortschritts oder zum Erhalt der Lieferfähigkeit (Form/Farbe/Funktion, usw.) vorbehalten. Maßgebend ist der aktuelle Stand der Kollektion. Alle Maßangaben sind ca. Maße in cm und können geringfügig abweichen.

Die eingebauten Elektromotoren entsprechen den DIN- und VDE- Vorschriften. Wir empfehlen trotzdem den Trägern von Herzschrittmachern, ihren Arzt zu befragen um evtl. Problemen vorzubeugen.

Bitte unsere Betten ausschließlich zum Schlafen oder Liegen nutzen. Durch sachgemäße Nutzung, Bedienung, Pflege und einem schlafgesunden Raumklima schaffen sie die Grundlage für die langjährige Produktnutzung und den Erhalt des Schlafkomforts.

Bei den Bezugsmaterialien sind geringe handelsübliche Farbabweichungen durch Lichteinfall oder unterschiedliche Strichrichtungen möglich. Holz ist ein Naturprodukt und evtl. Farbabweichungen oder Maserungen können nicht beeinflusst werden und stellen keinen Reklamationsgrund dar.