

Möbel LETZ

Finden und Wohlfühlen



Typenplan

HU-LS23121 von Hukla - Ecksofa rechts mit Schlafffunktion ecru

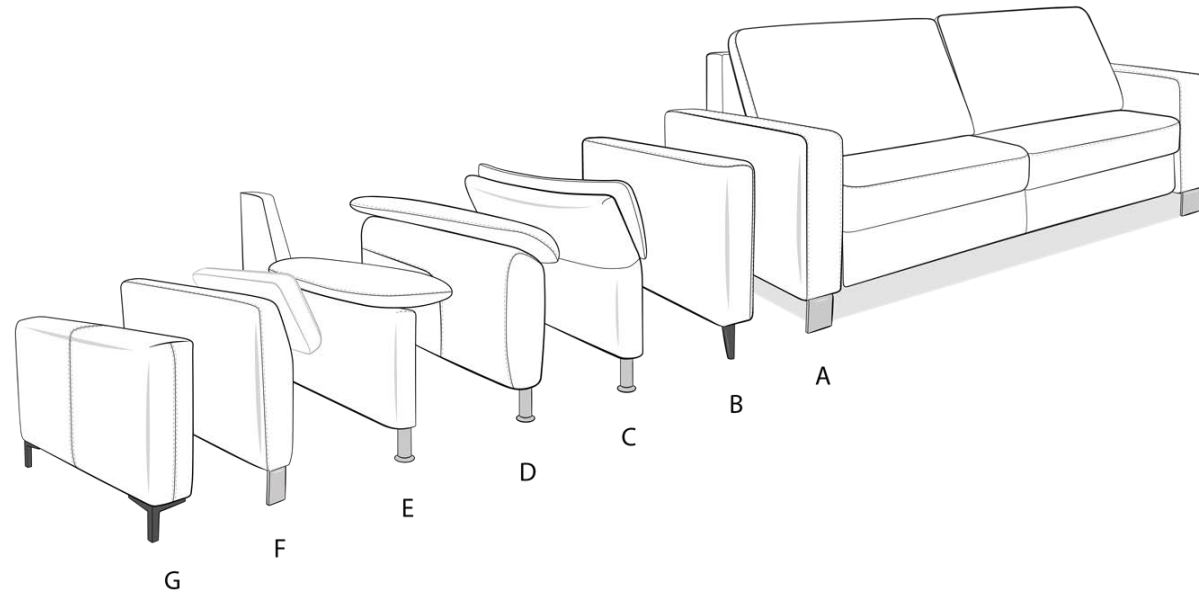
Wichtiger Hinweis für Sie

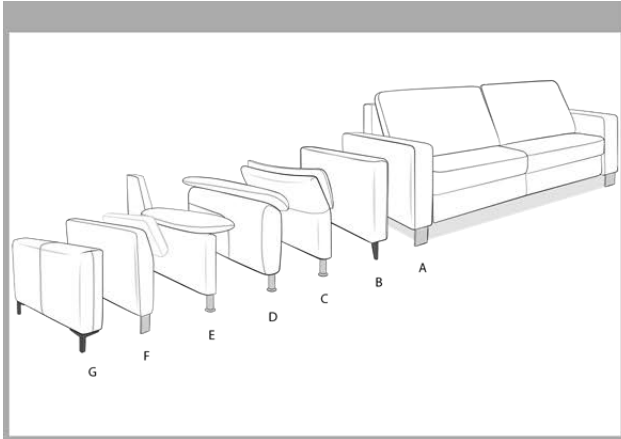
Etwaige Hinweise des Herstellers in dieser Produktinformation, die sich auf die Gewährleistung beziehen, haben für Sie keinerlei Bindungswirkung und können von Ihnen ignoriert werden. Ihre gesetzlichen Gewährleistungsrechte als Verbraucher uns gegenüber, als Ihrem Verkäufer, werden dadurch in keiner Weise berührt oder eingeschränkt. Sie können sich wegen aller Mängel jederzeit an uns wenden. Darüber hinaus gehende Herstellergarantien bleiben natürlich unberührt. Dieser Artikel wird hergestellt von HUKLA Comfortbetten GmbH & Co. KG, Diepenauer Heide 1, 31603 Diepenau, Deutschland

Möbel Letz GmbH
Am Gewerbepark 11
06895 Zahna-Elster

Tel.: 035383 - 6018 50

Fax.: 035383 - 6018 17





ca. Massangaben in cm

Höhe:	87 oder 92
Tiefe:	100
Sitzhöhe:	45 oder 50
Sitztiefe:	52
Gesamttiefe aufgeklappt:	217
Armlehne A:	19
Armlehne B:	11
Armlehne C:	22
Armlehne C mit LAL:	22-30
Armlehne D:	18
Armlehne E:	9
Armlehne E mit BAV:	16
Armlehne F:	17
Armlehne G:	19
Breite mit Armlehne A:	
160LÄ	216
140LÄ	196
120LÄ	176

Wichtiger Hinweis zu den Maßangaben:

Die Maße sind für Armlehne A angegeben.

Für Armlehne B bitte pro Armlehne 8 cm abziehen!

Für Armlehne C rechnen Sie bitte pro Armlehne 3 cm dazu!

Für Armlehne D bitte pro Armlehne 1 cm abziehen!

Für Armlehne E bitte pro Armlehne 10 cm abziehen!

Für Armlehne F bitte pro Armlehne 2 cm abziehen!

Bitte alle erforderlichen Vorgaben zu einer Bestellung beachten.

Ausführungen der abgebildeten Modelle sowie deren Skizzen sind unverbindlich und können sich ändern. Darum müssen wir uns Preisrücktümer, technische Veränderungen, sowie Produktveränderung und Qualitätsverbesserungen im Sinne des technischen Fortschritts oder zum Erhalt der Lieferfähigkeit (Form/Farbe/Funktion, usw.) vorbehalten. Maßgebend ist der aktuelle Stand der Kollektion. Alle Maßangaben sind ca. Maße in cm und können geringfügig abweichen.

Die eingebauten Elektromotoren entsprechen den DIN- und VDE-Vorschriften. Wir empfehlen trotzdem den Trägern von Herzschrittmachern, ihren Arzt zu befragen um evtl. Problemen vorzubeugen.

Bitte unsere Betten ausschließlich zum Schlafen oder Liegen nutzen. Durch sachgemäße Nutzung, Bedienung, Pflege und einem schlafgesunden Raumklima schaffen Sie die Grundlage für die langjährige Produktnutzung und den Erhalt des Schlafkomforts.

Bei den Bezugsmaterialien sind geringe handelsübliche Farbabweichungen durch Lichteinfall oder unterschiedliche Strichrichtungen möglich. Holz ist ein Naturprodukt und evtl. Farbabweichungen oder Maserungen können nicht beeinflusst werden und stellen keinen Reklamationsgrund dar.

Schlafsofasystem

- aufklappbares Schlafsofa als Sofa und Canapevariante
- 3 Liegebreiten (120/140/160)
- 2 Sitzhöhen zur Auswahl
- 2 Unterfederungen zur Auswahl
- 5 Fußvarianten in 2 Fußhöhen zur Auswahl
- 3 Matratzenqualitäten zur Auswahl
- 2 Topperqualitäten zur Auswahl
- 7 Armteilvarianten zur Auswahl

Wichtige Hinweise: alle Bezüge und Leder:

Verwendung lt. Stoffmusteretikett

Einige Auswahlqualitäten gegen Aufpreis

Gestell:

Metall, Hartholz und andere Holzwerkstoffe

Sitz/Rücken:

HsL Hukla Superflex hochwertiger Formkaltschaum

Rücken:

hochwertiger Kaltschaum mit Fibreballs

Stoff:

Alle Typen sind im Rücken unecht bezogen!

(außer Canape und Kombielement) **Rücken echt gegen Aufpreis lieferbar**

Leder:

Alle Typen sind im Rücken unecht bezogen!

Rücken echt gegen Aufpreis lieferbar

Bezugstoff/Leder:

Modelltype ist nur einfarbig lieferbar



Sitzqualität

Sitzkomfort in Hukla Superflex HSL;
hochwertiger Formkaltschaum im Sitz



ca. Liegeflächemaße in cm

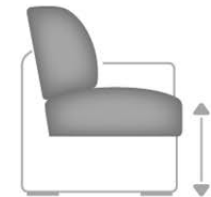
Lieferbare Liegeflächen (BxTxH):

- 160x200x50 oder 55cm
- 140x200x50 oder 55cm
- 120x200x50 oder 55cm

Sitzhöhe



Sitzhöhe 45 cm



Sitzhöhe 50 cm

Armteilausführungen



Armlehne A Standard

nur mit Fuß
E001,
W003,
W009
möglich



Armlehne B

nur mit Fuß
W009,
W014,
Z002
möglich



Armlehne C mit Liegearmlehne (LAL) gegen Aufpreis

nur mit Fuß
W014,
Z002
möglich



Armlehne D

nur mit Fuß
W014,
Z002
möglich



Armlehne E

nur mit Fuß
Z002
möglich



Armlehne E mit Kissen mit Bügel (BAV) gegen Aufpreis

nur mit Fuß
Z002
möglich



Armlehne F

nur mit Fuß
W009,
W014,
Z002
möglich



Armlehne F mit Armlehnenkissen gegen Aufpreis

nur mit Fuß
W009,
W014,
Z002
möglich



Armlehne G

nur mit Fuß
E001,
W003,
W009
möglich

Bitte denken Sie an die Bestellung des Kissens als zusätzliche Position.

Bitte denken Sie an die Bestellung des Kissens als zusätzliche Position.

Fußausführungen - ca. 8 cm oder 13 cm Höhe

Sitzhöhe ca. 45 cm = Fußhöhe 8 cm
Sitzhöhe ca. 50 cm = Fußhöhe 13cm



**E001-08
E001-13**
Holzfuß eckig



**W003-08/M01
W003-13/M01**
Metallfuß
schwarz



**W003-08/M12
W003-13/M12**
Metallfuß
alu gebürstet



**W009-08/M01
W009-13/M01**
Metallfuß
schwarz



**W009-08/M03
W009-13/M03**
Metallfuß
chromfarbig



**W014-08/M01
W014-13/M01**
Metallfuß
schwarz



**W014-08/M25
W014-13/M25**
Metallfuß
alu poliert



**Z002-08/M01
Z002-13/M01**
Metallfuß
schwarz



**Z002-08/M03
Z002-13/M03**
Metallfuß
chromfarbig

Farbtöne für wählbare Holzfarben

BUCHE



P19
Erlefarben



P21
Nussbaumfarben



P48
Eichefarben maron

EICHE



P58
Eiche bianco

Bitte alle erforderlichen Vorgaben zu einer Bestellung beachten.

Ausführungen der abgebildeten Modelle sowie deren Skizzen sind unverbindlich und können sich ändern. Darum müssen wir uns Preisrührer, technische Veränderungen, sowie Produktveränderung und Qualitätsverbesserungen im Sinne des technischen Fortschritts oder zum Erhalt der Lieferfähigkeit (Form/Farbe/Funktion, usw.) vorbehalten. Maßgebend ist der aktuelle Stand der Kollektion. Alle Maßangaben sind ca. Maße in cm und können geringfügig abweichen.

Die eingebauten Elektromotoren entsprechen den DIN- und VDE-Vorschriften. Wir empfehlen trotzdem den Trägern von Herzschrittmachern, ihren Arzt zu befragen um evtl. Problemen vorzubeugen.

Bitte unsere Betten ausschließlich zum Schlafen oder Liegen nutzen. Durch sachgemäße Nutzung, Bedienung, Pflege und einem schlafgesunden Raumklima schaffen Sie die Grundlage für die langjährige Produktnutzung und den Erhalt des Schlafkomforts.

Bei den Bezugsmaterialien sind geringe handelsübliche Farbabweichungen durch Lichteinfall oder unterschiedliche Strichrichtungen möglich. Holz ist ein Naturprodukt und evtl. Farbabweichungen oder Maserungen können nicht beeinflusst werden und stellen keinen Reklamationsgrund dar.

Unterfederung



**Metallgitter
Standard**

Metallrahmenunterfederung



**Lattenrahmen mit Federholzleisten
gegen Aufpreis**

Optimale Unterstützung im Schulter- und Beckenbereich durch angepasste Federholzleisten

Matratzen



HU-ML014KA
Kaltschaummatratze

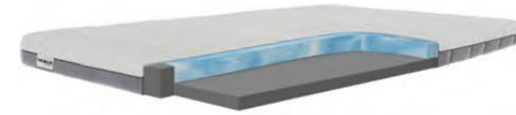
Höhe: ca. 14cm
Standard



HU-ML014TKA
Taschenfederkern mit Kaltschaumauflage

Taschenfederkern Matratze mit 500 Federn/2m²
inkl. Kaltschaumauflage

Höhe: ca. 14cm
gegen Aufpreis



HU-ML014KGA
Hybridmatratze Kaltschaum / Gel

Die Kombination von 2 unterschiedlichen Schäumen bietet die Möglichkeit das Sitz- und Liegegefühl zu varrieren. Der Matratzenkern ist im Bezug zu wenden.

Höhe: ca. 14cm
gegen Aufpreis

Wichtige Hinweise:

- Alle Matratzen sind in THERMO COVER-Funktionsbezug **Stretch**.
- Die Matratzenbezüge werden nur im Ganzen geliefert.
- Alle Bezüge durch 4-seitigen Reißverschluss abnehmbar und waschbar gem. Etikett.
- Alle Matratzen sind nur drehbar und nicht wendbar (außer der Kern der HU-ML014KGA)

Bitte alle erforderlichen Vorgaben zu einer Bestellung beachten.

Ausführungen der abgebildeten Modelle sowie deren Skizzen sind unverbindlich und können sich ändern. Darum müssen wir uns Preisirrtümer, technische Veränderungen, sowie Produktveränderung und Qualitätsverbesserungen im Sinne des technischen Fortschritts oder zum Erhalt der Lieferfähigkeit (Form/Farbe/Funktion, usw.) vorbehalten. Maßgebend ist der aktuelle Stand der Kollektion. Alle Maßangaben sind ca. Maße in cm und können geringfügig abweichen.

Die eingebauten Elektromotoren entsprechen den DIN- und VDE-Vorschriften. Wir empfehlen trotzdem den Trägern von Herzschrittmachern, ihren Arzt zu befragen um evtl. Problemen vorzubeugen.

Bitte unsere Betten ausschließlich zum Schlafen oder Liegen nutzen. Durch sachgemäße Nutzung, Bedienung, Pflege und einem schlafgesunden Raumklima schaffen Sie die Grundlage für die langjährige Produktnutzung und den Erhalt des Schlafkomforts.

Bei den Bezugsmaterialien sind geringe handelsübliche Farbabweichungen durch Lichteinfall oder unterschiedliche Strichrichtungen möglich. Holz ist ein Naturprodukt und evtl. Farbabweichungen oder Maserungen können nicht beeinflusst werden und stellen keinen Reklamationsgrund dar.

Beschreibung Funktionen

Armteil mit Liegearmlehne (LAL) - gegen Aufpreis



möglich in allen Elementen mit Armlehne C; in der Type nur komplett möglich!

steckbares Kissen mit Bügel zur Verstellung (BAV) - gegen Aufpreis



In die eingenähte Tasche in der Armlehne lässt sich das Kissen einstecken und ermöglicht so eine individuelle Verstellung in der Neigung; möglich in allen Elementen mit Armlehne E

**Bitte denken Sie an die Bestellung des Kissens als zusätzliche Position.
Bitte geben Sie an, ob das Kissen für die Armlehne davorstehend links oder rechts sein soll.**

steckbare Bügelkopfstütze (BKS) - gegen Aufpreis



Durch eingenähte Taschen in der Rückenlehne lässt sich die steckbare Kopfstütze variabel und individuell in jeder Sitzposition umstecken.

bezogener Bettkasten (BK) - gegen Aufpreis



für zusätzlichen Stauraum hinter dem Rücken. Bettkasten auf Gleitern zum Einhängen (statt Rückenabdeckung), immer Rücken echt bezogen. Immer im Hauptbezug des Schlafsofas. Nur in Verbindung mit Liegeelementen möglich. Nicht in Kombination mit Hebebeschlag möglich. Gesamttiefe erhöht sich um 20 cm
Achtung: abweichende Optik

Hebebeschlag (HB) - gegen Aufpreis



Mittels integriertem Hebebeschlag links und rechts lässt sich das Schlafsofa etwas anheben und einfacher verschieben.
Nur bei den Armlehnen A, B, C, D und F möglich und nur bei der Sofavariante mit zwei Armlehnen.
Der Hebebeschlag ist nur für Fußhöhe 8 cm möglich.
Nicht in Kombination mit bezogenem Bettkasten möglich.
Der Hebebeschlag ist im geschlossenen Zustand leicht sichtbar.

Topper - im Ganzen lieferbar



KA-S / Kaltschaum

- Der Bezug ist bei 40 Grad waschbar und daher für Allergiker geeignet / nicht für den Trockner geeignet.
 - Der Kaltschaum bietet eine optimale Körperunterstützung.
 - Liegekomfort: **soft bis kompakt**
- Ideal für Kunden, die einen klassischen Komfort suchen.**

Höhe ca. 8 cm



GA-S / Gel

- Der Bezug ist bei 40 Grad waschbar und daher für Allergiker geeignet / nicht für den Trockner geeignet.
 - Charakteristisch für den Gelschaum ist sein schwebendes Liegegefühl, seine Offenporigkeit und seine hohe Atmungsaktivität.
 - Liegekomfort: **soft**
- Ideal für Kunden, die nachts eher zur Hitzebildung neigen.**

Höhe ca. 8 cm

Wichtige Hinweise:

- Die Topper können nur im Ganzen und nur im THERMO COVER-Funktionsbezug **Stretch (-S)** bestellt werden.

Bitte alle erforderlichen Vorgaben zu einer Bestellung beachten.

Ausführungen der abgebildeten Modelle sowie deren Skizzen sind unverbindlich und können sich ändern. Darum müssen wir uns Preisirrtümer, technische Veränderungen, sowie Produktveränderungen und Qualitätsverbesserungen im Sinne des technischen Fortschritts oder zum Erhalt der Lieferfähigkeit (Form/Farbe/Funktion, usw.) vorbehalten. Maßgebend ist der aktuelle Stand der Kollektion. Alle Maßangaben sind ca. Maße in cm und können geringfügig abweichen.

Die eingebauten Elektromotoren entsprechen den DIN- und VDE- Vorschriften. Wir empfehlen trotzdem den Trägern von Herzschrittmachern, ihren Arzt zu befragen um evtl. Problemen vorzubeugen.

Bitte unsere Betten ausschließlich zum Schlafen oder Liegen nutzen. Durch sachgemäße Nutzung, Bedienung, Pflege und einem schlafgesunden Raumklima schaffen sie die Grundlage für die langjährige Produktnutzung und den Erhalt des Schlafkomforts.

Bei den Bezugsmaterialien sind geringe handelsübliche Farbabweichungen durch Lichteinfall oder unterschiedliche Strichrichtungen möglich. Holz ist ein Naturprodukt und evtl. Farbabweichungen oder Maserungen können nicht beeinflusst werden und stellen keinen Reklamationsgrund dar.

Übersicht

	Seite
Betten	1
120LÄ	1
140LÄ	2
160LÄ	3
120LÄL	4
120LÄR	5
140LÄL	6
140LÄR	7
160LÄL	8
160LÄR	9
Abschlusselement	10
CanGL	10
CanGR	10
CanGFL	10
CanGFR	10
1XKOGl	10
1XKOGR	11
1XKOKGL	11
1XKOKGR	11
Hocker	11
XXL HoF	11
Kissen	11
Kissen 45x45	11
Kissen 55x55	11
Armlehnenkissen	12
Kissen mit Bügel BAV links	12
Kissen mit Bügel BAV rechts	12
Kopfstütze	12
Bügelkopfstütze BKS	12
Zubehör / Tagesdecken / Plaids / Matratzen	12
Aufpreis LAL Liegearmlehne	12

