

Möbel LETZ

Finden und Wohlfühlen



Typenplan

HU-QS23122 von Hukla - Schlafsofa forest

Wichtiger Hinweis für Sie

Etwaige Hinweise des Herstellers in dieser Produktinformation, die sich auf die Gewährleistung beziehen, haben für Sie keinerlei Bindungswirkung und können von Ihnen ignoriert werden. Ihre gesetzlichen Gewährleistungsrechte als Verbraucher uns gegenüber, als Ihrem Verkäufer, werden dadurch in keiner Weise berührt oder eingeschränkt. Sie können sich wegen aller Mängel jederzeit an uns wenden. Darüber hinaus gehende Herstellergarantien bleiben natürlich unberührt. Dieser Artikel wird hergestellt von HUKLA Comfortbetten GmbH & Co. KG, Diepenauer Heide 1, 31603 Diepenau, Deutschland

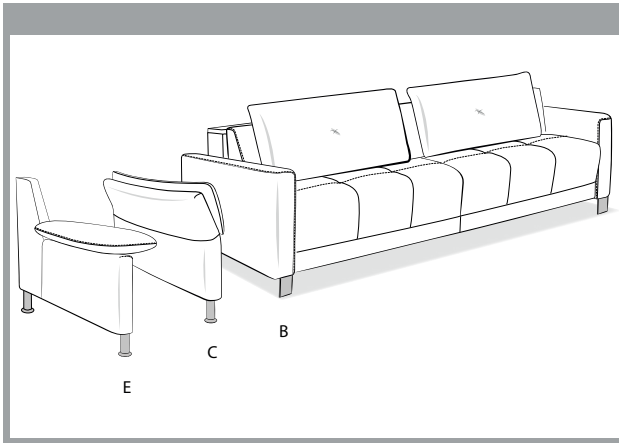
Möbel Letz GmbH
Am Gewerbepark 11
06895 Zahna-Elster

Tel.: 035383 - 6018 50

Fax.: 035383 - 6018 17



HUKLA[®]
So will ich leben



ca. Massangaben in cm

Höhe:	77 / 94
Tiefe:	90
Sitzhöhe:	47
Sitztiefe:	50 / 63
Gesamttiefe aufgeklappt:	152
Armlehne B:	11
Armlehne C:	22
Armlehne C mit LAL:	22-30
Armlehne E:	9
Armlehne E mit BAV:	16
Breite mit Armlehne B: 200QS	232

Wichtiger Hinweis zu den Maßangaben:

Die Maße sind für Armlehne B angegeben.

Für Armlehne C rechnen Sie bitte pro Armlehne 11 cm dazu!

Für Armlehne E bitte pro Armlehne 2 cm abziehen!

Modellbeschreibung:

Schlafsofasystem

- aufklappbares Schlafsofasystem
- 1 Liegebreite (140)
- 1 Unterfederung
- 3 Fußvarianten zur Auswahl
- 3 Matratzenqualitäten zur Auswahl
- 2 Topperqualitäten zur Auswahl
- 3 Armteilvarianten zur Auswahl

Wichtige Hinweise: alle Bezüge und Leder:

Verwendung lt. Stoffmusteretikett

Einige Auswahlqualitäten gegen Aufpreis

Gestell:

Metall, Hartholz und andere Holzwerkstoffe

Sitz/Rücken:

HsL Hukla Superflex hochwertiger Formkaltschaum

Rücken:

hochwertiger Kaltschaum mit Fibreballs

Stoff/Leder:

Alle Typen sind im Rücken unecht bezogen!

Rücken echt gegen Aufpreis lieferbar

Bezugstoff/Leder:

Modelltype ist nur einfarbig lieferbar



ca. Liegeflächenmaße in cm

Lieferbare Liegeflächen (BxTxH):

- 200x140x46

Sitzqualität

Sitzkomfort in Hukla Superflex HsL;
hochwertiger Formkaltschaum im Sitz



Bitte alle erforderlichen Vorgaben zu einer Bestellung beachten.

Ausführungen der abgebildeten Modelle sowie deren Skizzen sind unverbindlich und können sich ändern. Darum müssen wir uns Preisirrtümer, technische Veränderungen, sowie Produktveränderung und Qualitätsverbesserungen im Sinne des technischen Fortschritts oder zum Erhalt der Lieferfähigkeit (Form/Farbe/Funktion, usw.) vorbehalten. Maßgebend ist der aktuelle Stand der Kollektion. Alle Maßangaben sind ca. Maße in cm und können geringfügig abweichen.

Die eingebauten Elektromotoren entsprechen den DIN- und VDE-Vorschriften. Wir empfehlen trotzdem den Trägern von Herzschrittmachern, ihren Arzt zu befragen um evtl. Problemen vorzubeugen.

Bitte unsere Betten ausschließlich zum Schlafen oder Liegen nutzen. Durch sachgemäße Nutzung, Bedienung, Pflege und einem schlafgesunden Raumklima schaffen Sie die Grundlage für die langjährige Produktnutzung und den Erhalt des Schlafkomforts.

Bei den Bezugsmaterialien sind geringe handelsübliche Farbabweichungen durch Lichteinfall oder unterschiedliche Strichrichtungen möglich. Holz ist ein Naturprodukt und evtl. Farbabweichungen oder Maserungen können nicht beeinflusst werden und stellen keinen Reklamationsgrund dar.

Armteilausführungen



Armlehne B

nur mit Fuß
W009,
W014,
Z002
möglich



**Armlehne C
mit Liegearmlehne (LAL)**
gegen Aufpreis

nur mit Fuß
W014,
Z002
möglich



Armlehne E

nur mit Fuß
Z002
möglich



**Armlehne E
mit Kissen mit Bügel (BAV)**
gegen Aufpreis

nur mit Fuß
Z002
möglich

**Bitte denken Sie an die Bestellung
des Kissens als extra Position.**

Fußausführungen - ca. 8 cm



W009-08/M01
Metallfuß
schwarz



W009-08/M03
Metallfuß
chromfarbig



W014-08/M01
Metallfuß
schwarz



W014-08/M25
Metallfuß
alu poliert



Z002-08/M01
Metallfuß
schwarz



Z002-08/M03
Metallfuß
chromfarbig

Bitte alle erforderlichen Vorgaben zu einer Bestellung beachten.

Ausführungen der abgebildeten Modelle sowie deren Skizzen sind unverbindlich und können sich ändern. Darum müssen wir uns Preisirrtümer, technische Veränderungen, sowie Produktveränderung und Qualitätsverbesserungen im Sinne des technischen Fortschritts oder zum Erhalt der Lieferfähigkeit (Form/Farbe/Funktion, usw.) vorbehalten. Maßgebend ist der aktuelle Stand der Kollektion. Alle Maßangaben sind ca. Maße in cm und können geringfügig abweichen.

Die eingebauten Elektromotoren entsprechen den DIN- und VDE-Vorschriften. Wir empfehlen trotzdem den Trägern von Herzschrittmachern, ihren Arzt zu befragen um evtl. Problemen vorzubeugen.

Bitte unsere Betten ausschließlich zum Schlafen oder Liegen nutzen. Durch sachgemäße Nutzung, Bedienung, Pflege und einem schlafgesunden Raumklima schaffen Sie die Grundlage für die langjährige Produktnutzung und den Erhalt des Schlafkomforts.

Bei den Bezugsmaterialien sind geringe handelsübliche Farbabweichungen durch Lichteinfall oder unterschiedliche Strichrichtungen möglich. Holz ist ein Naturprodukt und evtl. Farbabweichungen oder Maserungen können nicht beeinflusst werden und stellen keinen Reklamationsgrund dar.

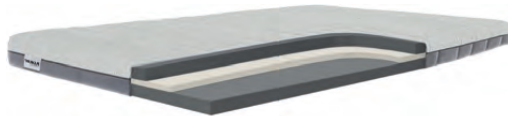
Unterfederung



**Metallgitter
Standard**

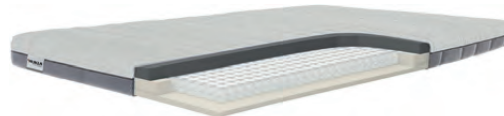
Metallrahmenunterfederung

Matratzen



HU-MQ014KA
Kaltschaummatratze

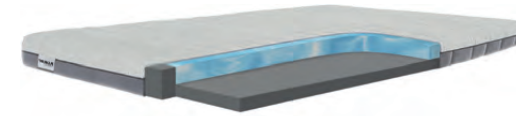
Höhe: ca. 14cm
Standard



HU-MQ014TKA
Taschenfederkern mit Kaltschaumauflage

Taschenfederkern Matratze mit 500 Federn/2m²
inkl. Kaltschaumauflage

Höhe: ca. 14cm
gegen Aufpreis



HU-MQ014KGA
Hybridmatratze Kaltschaum / Gel

Die Kombination von 2 unterschiedlichen Schäumen
bietet die Möglichkeit das Sitz- und Liegegefühl zu varrieren.
Der Matratzenkern ist im Bezug zu wenden.

Höhe: ca. 14cm
gegen Aufpreis

Wichtige Hinweise:

- Alle Matratzen sind in THERMO COVER-Funktionsbezug **Stretch**.
- Die Matratzenbezüge werden nur im Ganzen geliefert.
- Alle Bezüge durch 4-seitigen Reißverschluss abnehmbar und waschbar gem. Etikett.
- Alle Matratzen sind nur drehbar und nicht wendbar (außer der Kern der HU-MQ014KGA)

Bitte alle erforderlichen Vorgaben zu einer Bestellung beachten.

Ausführungen der abgebildeten Modelle sowie deren Skizzen sind unverbindlich und können sich ändern. Darum müssen wir uns Preisirrtümer, technische Veränderungen, sowie Produktveränderung und Qualitätsverbesserungen im Sinne des technischen Fortschritts oder zum Erhalt der Lieferfähigkeit (Form/Farbe/Funktion, usw.) vorbehalten. Maßgebend ist der aktuelle Stand der Kollektion. Alle Maßangaben sind ca. Maße in cm und können geringfügig abweichen.

Die eingebauten Elektromotoren entsprechen den DIN- und VDE-Vorschriften. Wir empfehlen trotzdem den Trägern von Herzschrittmachern, ihren Arzt zu befragen um evtl. Problemen vorzubeugen.

Bitte unsere Betten ausschließlich zum Schlafen oder Liegen nutzen. Durch sachgemäße Nutzung, Bedienung, Pflege und einem schlafgesunden Raumklima schaffen Sie die Grundlage für die langjährige Produktnutzung und den Erhalt des Schlafkomforts.

Bei den Bezugsmaterialien sind geringe handelsübliche Farbabweichungen durch Lichteinfall oder unterschiedliche Strichrichtungen möglich. Holz ist ein Naturprodukt und evtl. Farbabweichungen oder Maserungen können nicht beeinflusst werden und stellen keinen Reklamationsgrund dar.

Beschreibung Funktionen

Armteil mit Liegearmlehne (LAL) - gegen Aufpreis



möglich in allen Elementen
mit Armlehne C;
in der Type nur komplett möglich!

steckbares Kissen mit Bügel zur Verstellung (BAV) - gegen Aufpreis



In die eingenähte Tasche in der Armlehne lässt sich
das Kissen einstecken und ermöglicht so eine individuelle
Verstellung in der Neigung;
möglich in allen Elementen mit Armlehne E

**Bitte denken Sie an die Bestellung des Kissens
als extra Position.**

bezogener Bettkasten (BK) - gegen Aufpreis



für zusätzlichen Stauraum hinter dem Sitz,
auf Gleitern zum Einhängen (statt Rückenabdeckung),
immer im Hauptbezug des Schlafsofas,
immer Rücken echt bezogen.
Gesamttiefe erhöht sich um 20 cm
Achtung: abweichende Optik

Topper - im Ganzen lieferbar



KA-S / Kaltschaum

- Der Bezug ist bei 40 Grad waschbar und daher für Allergiker geeignet / nicht für den Trockner geeignet.
 - Der Kaltschaum bietet eine optimale Körperunterstützung.
 - Liegekomfort: **soft bis kompakt**
- Ideal für Kunden, die einen klassischen Komfort suchen.**

Höhe ca. 8 cm



GA-S / Gel

- Der Bezug ist bei 40 Grad waschbar und daher für Allergiker geeignet / nicht für den Trockner geeignet.
 - Charakteristisch für den Gelschaum ist sein schwebendes Liegegefühl, seine Offenporigkeit und seine hohe Atmungsaktivität.
 - Liegekomfort: **soft**
- Ideal für Kunden, die nachts eher zur Hitzebildung neigen.**

Höhe ca. 8 cm

Wichtige Hinweise:

- Die Topper können nur im Ganzen und nur im THERMO COVER-Funktionsbezug **Stretch (-S)** bestellt werden.

Bitte alle erforderlichen Vorgaben zu einer Bestellung beachten.

Ausführungen der abgebildeten Modelle sowie deren Skizzen sind unverbindlich und können sich ändern. Darum müssen wir uns Preisirrtümer, technische Veränderungen, sowie Produktveränderungen und Qualitätsverbesserungen im Sinne des technischen Fortschritts oder zum Erhalt der Lieferfähigkeit (Form/Farbe/Funktion, usw.) vorbehalten. Maßgebend ist der aktuelle Stand der Kollektion. Alle Maßangaben sind ca. Maße in cm und können geringfügig abweichen.

Die eingebauten Elektromotoren entsprechen den DIN- und VDE- Vorschriften. Wir empfehlen trotzdem den Trägern von Herzschrittmachern, ihren Arzt zu befragen um evtl. Problemen vorzubeugen.

Bitte unsere Betten ausschließlich zum Schlafen oder Liegen nutzen. Durch sachgemäße Nutzung, Bedienung, Pflege und einem schlafgesunden Raumklima schaffen sie die Grundlage für die langjährige Produktnutzung und den Erhalt des Schlafkomforts.

Bei den Bezugsmaterialien sind geringe handelsübliche Farbabweichungen durch Lichteinfall oder unterschiedliche Strichrichtungen möglich. Holz ist ein Naturprodukt und evtl. Farbabweichungen oder Maserungen können nicht beeinflusst werden und stellen keinen Reklamationsgrund dar.