

Möbel LETZ

Finden und Wohlfühlen



Typenplan

Ticao von Rauch Blue - Schrank mit Dämpfung weiß - Eiche - Spiegel

Wichtiger Hinweis für Sie

Etwaige Hinweise des Herstellers in dieser Produktinformation, die sich auf die Gewährleistung beziehen, haben für Sie keinerlei Bindungswirkung und können von Ihnen ignoriert werden. Ihre gesetzlichen Gewährleistungsrechte als Verbraucher uns gegenüber, als Ihrem Verkäufer, werden dadurch in keiner Weise berührt oder eingeschränkt. Sie können sich wegen aller Mängel jederzeit an uns wenden. Darüber hinaus gehende Herstellergarantien bleiben

Freudenberg/ Main, Deutschland

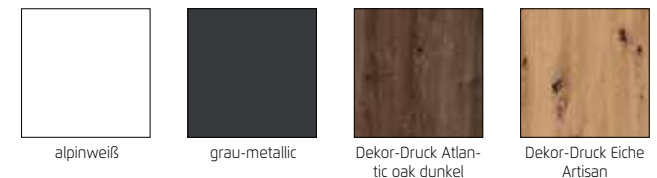
Möbel Letz GmbH
Am Gewerbepark 11
06895 Zahna-Elster

Tel.: 035383 - 6018 50

Fax.: 035383 - 6018 17



Front/Korpus, Absetzungen	Modell-Nr.			
	Absetzungen korpusfarben	Absetzungen Dekor-Druck Atlantic oak dunkel	Absetzungen Dekor-Druck Eiche Artisan	Absetzungen grau-metallic
alpinweiß	AG500	AG502	AG522	AG528
grau-metallic	AG501	AG503	AG523	---



Verschiedene Optiken wählbar:
Schubkästen auf den Außentüren in der (Komfort-)Höhe variabel montierbar, die Türen-Elemente sind stürzbar.

■ Die passenden Extras finden Sie nach den Schränken.

Lieferant: Rauch Möbelwerke GmbH

Qualitätsmerkmale

rauch BLUE



Innenfarbe Dekor-Druck Textline



Fachböden 16 mm stark



Führungsschienen aus Metall,
Schwebetürendämpfer optional



Topfbänder aus Metall,
Drehtürendämpfer optional



Schubkästen mit kugelgelagerten,
leisen Laufschienen



Durchgängige Rasterbohrung zum
flexiblen Anordnen von Kleiderstange
und Fachböden



Für die Montage des Schrankes wird
folgender Platz benötigt:
Schrankhöhe + mind. 25 cm,
Schrankbreite + mind. je 25 cm an
beiden Seiten.



Extras für Drehtürenschränke siehe
rauch BLUE Zubehör 2.0 / Extras für
Schwebetürenschränke finden Sie
nach den Schränken.

Top-
Verarbeit-
ung

bewährte
Beschlag-
technik

einfache
Montage

praktische
Zubehör-
artikel

Materialinformation



Dekor-Druck

Die Möbelteile mit Dekor-Druck haben eine gleich-
mäßig schöne, strapazierfähige Oberfläche.



Belastbarkeit

Die Belastungsgrenzen für alle Möbel- und
Zubehörteile finden Sie in der „Belastungstabelle“
unter:

<https://qrco.de/rauch-belastungstabelle>



Rohstoffe aus der Natur

Bei der Herstellung der Holzwerkstoffe für unsere
Möbel setzen wir ausschließlich auf unbelastete,
frische Schwach- und Sturmhölzer aus heimischen
nachhaltigen Forstbetrieben. Strenge Prüfungen
von neutralen Instituten bestätigen kontinuierlich
die Unbedenklichkeit von Material und Verfahren.



Der Blaue Engel

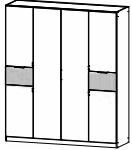

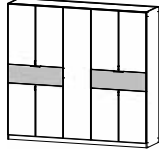

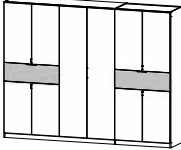
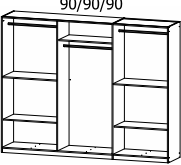

Das Umweltzeichen der Bundesregierung für
emissionsarme und gesundheitlich unbedenkliche
Möbel.


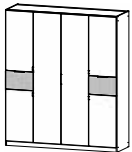
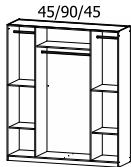
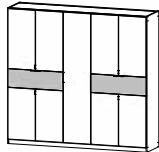
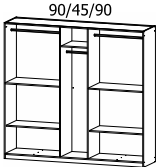
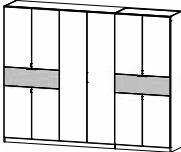
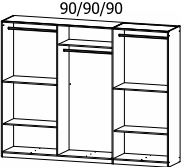

Ausgenommen sind Artikel, welche mit Textilien
oder Kunstleder bezogen sind.

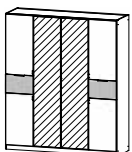
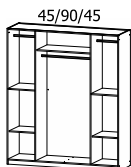
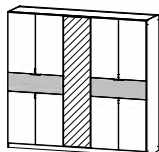
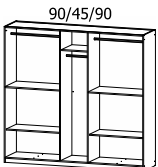
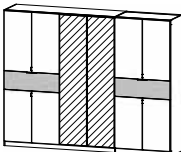
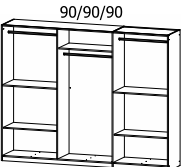

Ausgezeichnet und zertifiziert



Front/Korpus	Modell-Nr.			
	Absetzungen korpusfarben	Absetzungen Dekor-Druck Atlantic oak dunkel	Absetzungen Dekor-Druck Eiche Artisan	Absetzungen grau-metallic
alpinweiß	AG500	AG502	AG522	AG528
grau-metallic	AG501	AG503	AG523	---

SCHRÄNKE		Drehtürenschränke								
Die passenden Extras finden Sie nach den Schränken.							Verschiedene Optiken wählbar: Schubkästen auf den Außentüren in der (Komfort-)Höhe variabel montierbar, die Türen-Elemente sind stürzbar.			
								Drehtürenschränk	Drehtürenschränk	Drehtürenschränk
								6-türig, 2 Schubkästen	9-türig, 2 Schubkästen	10-türig, 2 Schubkästen
								↔181 cm †210 cm ↗54 cm	↔226 cm †210 cm ↗54 cm	↔271 cm †210 cm ↗54 cm
Artikel	Preis	49T1	49T2	49T3						

SCHRÄNKE		Drehtürenschränke, mit Dämpfung.									
Die passenden Extras finden Sie nach den Schränken.								Verschiedene Optiken wählbar: Schubkästen auf den Außentüren in der (Komfort-)Höhe variabel montierbar, die Türen-Elemente sind stürzbar.			
									Drehtürenschränk	Drehtürenschränk	Drehtürenschränk
									6-türig, 2 Schubkästen, inkl. Türdämpferset	9-türig, 2 Schubkästen, inkl. Türdämpferset	10-türig, 2 Schubkästen, inkl. Türdämpferset
									↔181 cm †210 cm ↗54 cm	↔226 cm †210 cm ↗54 cm	↔271 cm †210 cm ↗54 cm
Artikel	Preis	0TR0	0TB6	0TR7							

SCHRÄNKE		Drehtürenschränke mit Spiegeltüren								
Die passenden Extras finden Sie nach den Schränken.							Verschiedene Optiken wählbar: Schubkästen auf den Außentüren in der (Komfort-)Höhe variabel montierbar, die Türen-Elemente sind stürzbar.			
								Drehtürenschränk	Drehtürenschränk	Drehtürenschränk
								6-türig, 2 Spiegeltüren, 2 Schubkästen	9-türig, 1 Spiegeltüre, 2 Schubkästen	10-türig, 2 Spiegeltüren, 2 Schubkästen
								↔181 cm †210 cm ↗54 cm	↔226 cm †210 cm ↗54 cm	↔271 cm †210 cm ↗54 cm
Artikel	Preis	57T1	57T2	57T3						

Front/Korpus	Modell-Nr.			
	Absetzungen korpusfarben	Absetzungen Dekor-Druck Atlantic oak dunkel	Absetzungen Dekor-Druck Eiche Artisan	Absetzungen grau-metallic
alpinweiß	AG500	AG502	AG522	AG528
grau-metallic	AG501	AG503	AG523	---

SCHRÄNKE		Drehtürenschränke mit Spiegeltüren, mit Dämpfung.					
<p>Die passenden Extras finden Sie nach den Schränken.</p>	<p>45/90/45</p>	<p>90/45/90</p>	<p>90/90/90</p>	<p>Verschiedene Optiken wählbar: Schubkästen auf den Außentüren in der (Komfort-)Höhe variabel montierbar, die Türen-Elemente sind stürzbar.</p> <p>Variabel in der Front!</p>			
					Drehtürenschränk	Drehtürenschränk	Drehtürenschränk
					6-türig, 2 Spiegeltüren, 2 Schubkästen, inkl. Türdämpferset	9-türig, 1 Spiegeltüre, 2 Schubkästen, inkl. Türdämpferset	10-türig, 2 Spiegeltüren, 2 Schubkästen, inkl. Türdämpferset
					↔181 cm 210 cm 54 cm	↔226 cm 210 cm 54 cm	↔271 cm 210 cm 54 cm
Artikel	Preis	OTU0	OTU6	OTU7			

Artikel	Preis			

Artikel	Preis			



Farbe

Texline (naturfarbene Leinenoptik)

Modell-Nr.

A0031



Dekor-Druck
Texline

Lieferant: Rauch Möbelwerke GmbH

ZUBEHÖR 2.0





rauch BLUE


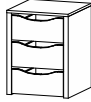
für Elementbreite 45, 67,5, 90, 112,5 cm

Hinweis!

Bitte unbedingt die Einbaumöglichkeiten in die Schwebetürenschränke beachten.

Farbe	Modell-Nr.
Texline (naturfarbene Leinenoptik)	A0031

ELEMENTBREITE ▶		45	45	45	45
					
		Fachboden für Drehtürenschränke für Elementbreite 45cm	Fachboden für Schwebetürenschränke für Elementbreite 45cm	Schuhablageböden mit Leisten für Elementbreite 45cm	Kleiderstange für Elementbreite 45cm
		↔43 cm ↓1,6 cm ↗45 cm	↔43 cm ↓1,6 cm ↗48 cm	↔43 cm ↓1,6 cm ↗37 cm	↔43 cm ↓3 cm ↗2 cm
1 Stück	Preis	9601	9664		9737
2er Set		9F22	9665	9FE2	
3er Set		9602	9666	9FE3	
5er Set		9603	9667		





ELEMENTBREITE ▶		45	45
			
		Schubkasteneinsatz mit 2 Schubkästen für Elementbreite 45cm	Schubkasteneinsatz mit 3 Schubkästen für Elementbreite 45cm
		↔43 cm ↓39 cm ↗45 cm	↔43 cm ↓57 cm ↗45 cm
Artikel	Preis	9843	9893

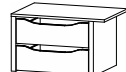
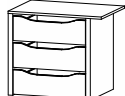
Schubkasteneinsätze nicht möglich bei Falttürenschränken.

für Elementbreite 45, 67,5, 90, 112,5 cm

Farbe	Modell-Nr.
Texline (naturfarbene Leinenoptik)	A0031

Hinweis!
Bitte unbedingt die Einbaumöglichkeiten in die Schwebetürenschränke beachten.

ELEMENTBREITE ▶		67,5	67,5	67,5	67,5
					
		Fachboden für Drehtürenschränke für Elementbreite 66cm	Fachboden für Schwebetürenschränke für Elementbreite 66cm	Schuhablageböden mit Leisten für Elementbreite 66cm	Kleiderstange für Elementbreite 66cm
		↔66 cm ↓1,6 cm ↗45 cm	↔66 cm ↓1,6 cm ↗48 cm	↔66 cm ↓1,6 cm ↗37 cm	↔65 cm ↓3 cm ↗2 cm
1 Stück	Preis	9F11	9668		9743
2er Set		9F12	9669	9FG2	
3er Set		9F13	9670	9FG3	
5er Set		9F18	9671		

ELEMENTBREITE ▶		67,5	67,5
			
		Schubkasteneinsatz mit 2 Schubkästen für Elementbreite 66cm	Schubkasteneinsatz mit 3 Schubkästen für Elementbreite 66cm
		↔66 cm ↓39 cm ↗45 cm	↔66 cm ↓57 cm ↗45 cm
Artikel	Preis	9864	9860

Schubkasteneinsätze nicht möglich bei Faltschränken.

ZUBEHÖR 2.0

rauch BLUE

für Elementbreite 45, 67,5, 90, 112,5 cm



Farbe	Modell-Nr.
Texline (naturfarbene Leinenoptik)	A0031

Hinweis!

Bitte unbedingt die Einbaumöglichkeiten in die Schwebetürenschränke beachten.

ELEMENTBREITE ▶		90	90	90	90	90
		Fachboden für Drehtürenschränke für Elementbreite 90cm	Fachboden für Schwebetürenschränke für Elementbreite 90cm	Schuhablageböden mit Leisten für Elementbreite 90cm	Kleiderstange für Elementbreite 90cm	Schubkasteneinsatz für Elementbreite 90cm mit 3 Schubkästen mit Ablagen
		↔88 cm ↓1,6 cm ↗45 cm	↔88 cm ↓1,6 cm ↗48 cm	↔88 cm ↓1,6 cm ↗37 cm	↔87 cm ↓3 cm ↗2 cm	↔88 cm ↓57 cm ↗45 cm
1 Stück	Preis	9604	9672		9736	9898
2er Set		9F21	9673	9FH2		
3er Set		9605	9674	9FH3		
5er Set		9606	9675			
						Schubkasteneinsatz 9898 auch für Falttürenschränke!

ELEMENTBREITE ▶		90	90	90	90
		Schubkasteneinsatz mit 2 Schubkästen für Elementbreite 90cm	Schubkasteneinsatz mit 3 Schubkästen für Elementbreite 90cm	Schubkasteneinsatz mit 2 Schubkästen für Elementbreite 90cm	Schubkasteneinsatz mit 3 Schubkästen für Elementbreite 90cm
		↔88 cm ↓39 cm ↗45 cm	↔88 cm ↓57 cm ↗45 cm	↔88 cm ↓39 cm ↗45 cm	↔88 cm ↓57 cm ↗45 cm
Artikel	Preis	9845	9895	9865	9866

Schubkasteneinsätze nicht möglich bei Falttürenschränken.

ELEMENTBREITE ▶		90	90	90	90	90
		Schrankinneneinteilung für Drehtürenschränke	Schrankinneneinteilung für Drehtürenschränke	Schrankinneneinteilung für Schwebetürenschränke	Schrankinneneinteilung für Schwebetürenschränke	Schrankinneneinteilung für Schwebetürenschränke
		Schrankinneneinteilung mit Kleiderstange mit 2 Fachböden für Elementbreite 90cm	Schrankinneneinteilung mit 2 Fachböden für Elementbreite 90cm	Schrankinneneinteilung mit Kleiderstange mit 2 Fachböden für Elementbreite 90cm	Schrankinneneinteilung mit 2 Fachböden für Elementbreite 90 und 112 cm	Schrankinneneinteilung incl. 2 Stoffkisten mit 2 Fachböden für Elementbreite 90cm
		↔88 cm ↓147 cm ↗45 cm	↔45 cm ↓147 cm ↗45 cm	↔88 cm ↓147 cm ↗48 cm	↔45 cm ↓147 cm ↗48 cm	↔45 cm ↓147 cm ↗48 cm
Artikel	Preis	9951	9934	9991	9955	93H1

Inneneinteilungen nicht möglich bei Elementen mit Schubkästen!

für Elementbreite 45, 67,5, 90, 112,5 cm

Farbe	Modell-Nr.
Texline (naturfarbene Leinenoptik)	A0031

Hinweis!
Bitte unbedingt die Einbaumöglichkeiten in die Schwebetürenschränke beachten.

ELEMENTBREITE ▶		112,5	112,5			
		Fachboden für Drehtürenschränke für Elementbreite 112,5cm	Kleiderstange für Elementbreite 112,5cm			
		↔111 cm ↓2 cm ↗48 cm	↔110 cm ↓3 cm ↗2 cm			
1 Stück	Preis	9F01	9709			
2er Set		9F02				
3er Set		9F03				

ELEMENTBREITE ▶		112,5	112,5			
		Schubkasteneinsatz mit 2 Schubkästen für Elementbreite 112,5cm	Schubkasteneinsatz mit 3 Schubkästen für Elementbreite 112,5cm			
		↔111 cm ↓39 cm ↗45 cm	↔111 cm ↓57 cm ↗45 cm			
Artikel	Preis	9804	9806			

Schubkasteneinsätze nicht möglich bei Faltschranktürenschränken.

ELEMENTBREITE ▶		112,5	112,5			
		Schränkinneneinteilung mit 2 Fachböden für Elementbreite 90 und 112 cm	Schränkinneneinteilung mit Kleiderstange mit 2 Fachböden für Elementbreite 112,5cm			
		↔45 cm ↓147 cm ↗48 cm	↔110 cm ↓147 cm ↗48 cm			
Artikel	Preis	9955	9939			

Inneneinteilungen nicht möglich bei Elementen mit Schubkästen!

ZUBEHÖR 2.0

rauch BLUE

Allgemein


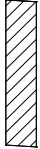

Farbe	Modell-Nr.
Texline (naturfarbene Leinenoptik)	A0031


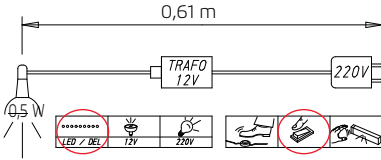
ALLGEMEIN		Schwebetürendämpfer		Drehtürendämpfer	
		Schwebetürendämpfer 2er Set für 2-trg. Schwebetürenschränke, links + rechts montierbar	Mitteltürendämpfer 1 Stück für 3-trg. Schwebetürenschränke	Drehtürendämpfer 5er Set Mind. 2 Stück pro Tür. Für Schränke, Beimöbel usw. Nicht möglich bei Eckschränken.	Drehtürendämpfer 10er Set Mind. 2 Stück pro Tür. Für Schränke, Beimöbel usw. Nicht möglich bei Eckschränken.
		Dämpft den Türanschlag an die Schrank-Außenseiten	↔4 cm ↓2 cm ↗28 cm	↔45 cm ↓3 cm ↗7 cm	↔45 cm ↓12 cm ↗7 cm
Artikel	Preis	9DC2	9DC4	9DD5	9DD0


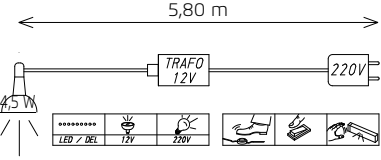
ALLGEMEIN		Stoffkisten, Kleiderbügelhalter, Garderobenhalter			
		Stoffkiste 2er Set grau	Stoffkiste 3er Set grau	Kleiderbügelhalter zum Aufhängen in Schranktiefe 41 cm	Garderobenhalter
		2 x ↔38 cm ↓29 cm ↗29 cm	3 x ↔38 cm ↓29 cm ↗29 cm	↔31 cm ↓6 cm ↗4 cm	↔7 cm ↓52 cm ↗28 cm
Artikel	Preis	93G2	93G3	9760	9767

ALLGEMEIN		Hakenleiste, Hosenhalter, Krawattenhalter		
		Hakenleiste ↔35 cm ↓5 cm ↗5 cm	Hosenhalter ↔25 cm ↓7 cm ↗46 cm	Krawattenhalter schwenkbar ↔32 cm ↓27 cm ↗6 cm
Artikel	Preis	9HL1	990H	9768

Farbe	Modell-Nr.
Texline (naturfarbene Leinenoptik)	A0031

ALLGEMEIN		Spiegel		
			 Nicht möglich bei Falлтürenschränken!	 Nur für Schwebetürenschränke geeignet.
		Hängespiegel	Innenspiegel für Drehtüren	Innenspiegel drehbar
				ausziehbar von 45cm auf 73cm Spiegelbreite 31cm für Schwebetürenschränke
		↔60 cm ↑90 cm ↗2 cm	↔29 cm ↑130 cm ↗0 cm	↔46 cm ↑115 cm ↗4 cm
Artikel	Preis	98A7	98S8	9408

ALLGEMEIN				
				
		LED Innenbeleuchtung mit Bewegungsmelder mit USB wiederaufladbar		
		↔10 cm ↑2 cm ↗9 cm		
Artikel	Preis	9T1B		

ALLGEMEIN				
				
		LED-Leuchte 2er Set alufarben Linea-Stixx	Dieses Produkt enthält eine Lichtquelle der Energieeffizienzklasse G.	
		↔35 cm ↑6 cm ↗19 cm	EPREL766530	
2er Set	Preis	9L48		
3er Set		9L49		

ZUBEHÖR 2.0

rauch BLUE

Einbaumöglichkeiten für Schubkasteneinsätze in Schwebetürenschränke

	Schwebetürenschränke 2-türig		Schwebetürenschränke 3-türig
↔ 136 cm	<p>67,5 67,5</p> <p>9860 9860 9864 9864</p>	↔ 203 cm	<p>67,5 67,5 67,5</p> <p>9860 9860 9860 9864 9864 9864</p>
↔ 181 cm	<p>90 90</p> <p>9865 9865 9866 9866 9898 9898</p>	↔ 271 cm	<p>90 90 90</p> <p>9865 9865 9865 9866 9866 9866 9898 9898 9898</p>
↔ 226 cm	<p>90 90 45 112,5 112,5</p> <p>9865 9865 9843 9843 9866 9866 9893 9893 9845 9845 9895 9895 9898 9898</p> <p>9804 9804 9806 9806</p>	↔ 316 cm	<p>90 45 90 90</p> <p>9865 9865 9865 9865 9866 9866 9866 9866 9845 9845 9845 9845 9895 9843 9895 9895 9898 9893 9898 9898</p>
↔ 271 cm	<p>90 90 90</p> <p>9865 9865 9865 9866 9866 9866 9845 9845 9895 9895 9898 9898</p>	↔ 361 cm	<p>45 90 90 90 45</p> <p>9865 9865 9865 9865 9866 9866 9866 9866 9845 9845 9845 9845 9895 9895 9895 9895 9898 9898 9898 9898</p> <p>9843 9843 9843 9843 9893 9893 9893 9893</p>