

# Möbel LETZ

*Finden und Wohlfühlen*



## Typenplan

Ticao von Rauch Blue - Schrank grau-metallic - Eiche Artisan

### **Wichtiger Hinweis für Sie**

Etwaige Hinweise des Herstellers in dieser Produktinformation, die sich auf die Gewährleistung beziehen, haben für Sie keinerlei Bindungswirkung und können von Ihnen ignoriert werden. Ihre gesetzlichen Gewährleistungsrechte als Verbraucher uns gegenüber, als Ihrem Verkäufer, werden dadurch in keiner Weise berührt oder eingeschränkt. Sie können sich wegen aller Mängel jederzeit an uns wenden. Darüber hinaus gehende Herstellergarantien bleiben natürlich unberührt. Dieser Artikel wird hergestellt von Rauch Möbelwerke GmbH, Wendelin-Rauch-Straße 1, 97896 Freudenberg/ Main, Deutschland

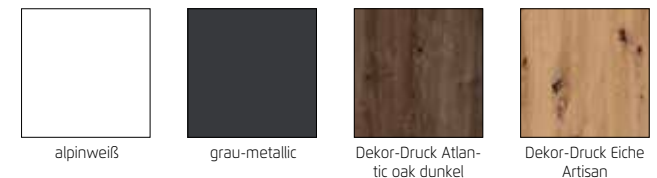
Möbel Letz GmbH  
Am Gewerbepark 11  
06895 Zahna-Elster

Tel.: 035383 - 6018 50

Fax.: 035383 - 6018 17



Front/Korpus, Absetzungen	Modell-Nr.			
	Absetzungen korpusfarben	Absetzungen Dekor-Druck Atlantic oak dunkel	Absetzungen Dekor-Druck Eiche Artisan	Absetzungen grau-metallic
alpinweiß	AG500	AG502	AG522	AG528
grau-metallic	AG501	AG503	AG523	---



**Verschiedene Optiken wählbar:**  
Schubkästen auf den Außentüren in der (Komfort-)Höhe variabel montierbar, die Türen-Elemente sind stürzbar.

■ Die passenden Extras finden Sie nach den Schränken.

Lieferant: Rauch Möbelwerke GmbH

# Qualitätsmerkmale

rauch BLUE



Innenfarbe Dekor-Druck Textline



Fachböden 16 mm stark



Führungsschienen aus Metall,  
Schwebetürendämpfer optional



Topfbänder aus Metall,  
Drehtürendämpfer optional



Schubkästen mit kugelgelagerten,  
leisen Laufschienen



Durchgängige Rasterbohrung zum  
flexiblen Anordnen von Kleiderstange  
und Fachböden



Für die Montage des Schrankes wird  
folgender Platz benötigt:  
**Schrankhöhe + mind. 25 cm,**  
**Schrankbreite + mind. je 25 cm an**  
**beiden Seiten.**



Extras für Drehtürenschränke siehe  
rauch BLUE Zubehör 2.0 / Extras für  
Schwebetürenschränke finden Sie  
nach den Schränken.

Top-  
Verarbeit-  
ung

bewährte  
Beschlag-  
technik

einfache  
Montage

praktische  
Zubehör-  
artikel

## Materialinformation



### Dekor-Druck

Die Möbelteile mit Dekor-Druck haben eine gleich-  
mäßig schöne, strapazierfähige Oberfläche.



### Belastbarkeit

Die Belastungsgrenzen für alle Möbel- und  
Zubehörteile finden Sie in der „Belastungstabelle“  
unter:

<https://qrco.de/rauch-belastungstabelle>



### Rohstoffe aus der Natur

Bei der Herstellung der Holzwerkstoffe für unsere  
Möbel setzen wir ausschließlich auf unbelastete,  
frische Schwach- und Sturmhölzer aus heimischen  
nachhaltigen Forstbetrieben. Strenge Prüfungen  
von neutralen Instituten bestätigen kontinuierlich  
die Unbedenklichkeit von Material und Verfahren.



### Der Blaue Engel

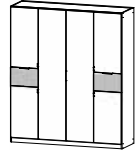
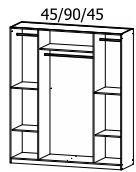
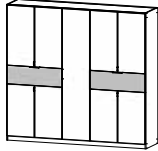
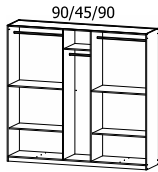
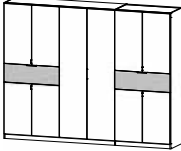
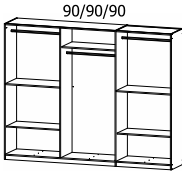

Das Umweltzeichen der Bundesregierung für  
emissionsarme und gesundheitlich unbedenkliche  
Möbel.


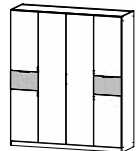
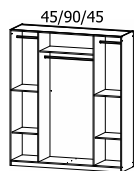
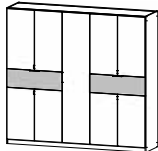
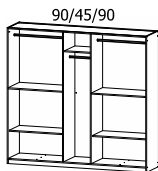
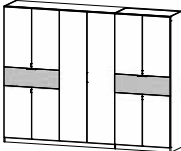
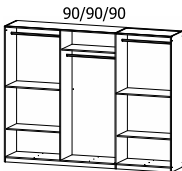

Ausgenommen sind Artikel, welche mit Textilien  
oder Kunstleder bezogen sind.

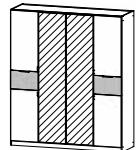
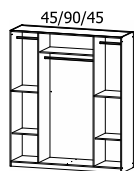
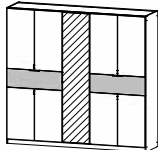
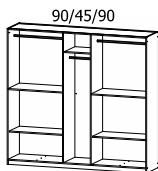
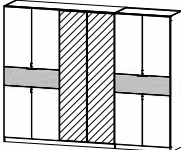


## Ausgezeichnet und zertifiziert



Front/Korpus	Modell-Nr.			
	Absetzungen korpusfarben	Absetzungen Dekor-Druck Atlantic oak dunkel	Absetzungen Dekor-Druck Eiche Artisan	Absetzungen grau-metallic
alpinweiß	AG500	AG502	AG522	AG528
grau-metallic	AG501	AG503	AG523	---

SCHRÄNKE		Drehtürenschränke								
Die passenden Extras finden Sie nach den Schränken.							<b>Verschiedene Optiken wählbar:</b> Schubkästen auf den Außentüren in der (Komfort-)Höhe variabel montierbar, die Türen-Elemente sind stürzbar.			
								Drehtürenschränk	Drehtürenschränk	Drehtürenschränk
								6-türig, 2 Schubkästen	9-türig, 2 Schubkästen	10-türig, 2 Schubkästen
								↔181 cm †210 cm ↗54 cm	↔226 cm †210 cm ↗54 cm	↔271 cm †210 cm ↗54 cm
Artikel	Preis	<b>49T1</b>	<b>49T2</b>	<b>49T3</b>	 Variabel in der Front!					

SCHRÄNKE		Drehtürenschränke, mit Dämpfung.									
Die passenden Extras finden Sie nach den Schränken.								<b>Verschiedene Optiken wählbar:</b> Schubkästen auf den Außentüren in der (Komfort-)Höhe variabel montierbar, die Türen-Elemente sind stürzbar.			
									Drehtürenschränk	Drehtürenschränk	Drehtürenschränk
									6-türig, 2 Schubkästen, inkl. Türdämpferset	9-türig, 2 Schubkästen, inkl. Türdämpferset	10-türig, 2 Schubkästen, inkl. Türdämpferset
									↔181 cm †210 cm ↗54 cm	↔226 cm †210 cm ↗54 cm	↔271 cm †210 cm ↗54 cm
Artikel	Preis	<b>0TR0</b>	<b>0TB6</b>	<b>0TR7</b>	 Variabel in der Front!						

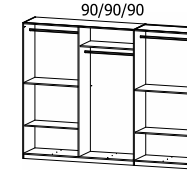
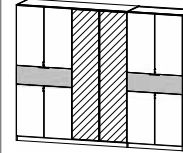
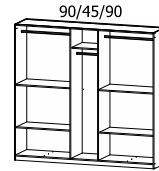
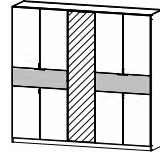
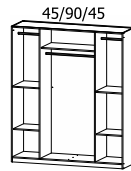
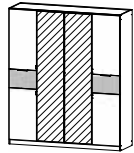
SCHRÄNKE		Drehtürenschränke mit Spiegeltüren								
Die passenden Extras finden Sie nach den Schränken.							<b>Verschiedene Optiken wählbar:</b> Schubkästen auf den Außentüren in der (Komfort-)Höhe variabel montierbar, die Türen-Elemente sind stürzbar.			
								Drehtürenschränk	Drehtürenschränk	Drehtürenschränk
								6-türig, 2 Spiegeltüren, 2 Schubkästen	9-türig, 1 Spiegeltüre, 2 Schubkästen	10-türig, 2 Spiegeltüren, 2 Schubkästen
								↔181 cm †210 cm ↗54 cm	↔226 cm †210 cm ↗54 cm	↔271 cm †210 cm ↗54 cm
Artikel	Preis	<b>57T1</b>	<b>57T2</b>	<b>57T3</b>	 Variabel in der Front!					

Front/Korpus	Modell-Nr.			
	Absetzungen korpusfarben	Absetzungen Dekor-Druck Atlantic oak dunkel	Absetzungen Dekor-Druck Eiche Artisan	Absetzungen grau-metallic
alpinweiß	AG500	AG502	AG522	AG528
grau-metallic	AG501	AG503	AG523	---

## SCHRÄNKE

### Drehtürenschränke mit Spiegeltüren, mit Dämpfung.

Die passenden Extras finden Sie nach den Schränken.



**Verschiedene Optiken wählbar:**  
Schubkästen auf den Außentüren in der (Komfort-)Höhe variabel montierbar, die Türen-Elemente sind stürzbar.



Drehtürenschränk

6-türig, 2 Spiegeltüren, 2 Schubkästen, inkl. Türdämpferset

↔181 cm | 210 cm | 54 cm

Drehtürenschränk

9-türig, 1 Spiegeltüre, 2 Schubkästen, inkl. Türdämpferset

↔226 cm | 210 cm | 54 cm

Drehtürenschränk

10-türig, 2 Spiegeltüren, 2 Schubkästen, inkl. Türdämpferset

↔271 cm | 210 cm | 54 cm

Artikel Preis

**OTU0**

**OTU6**

**OTU7**

Artikel Preis

Artikel Preis



Farbe

Texline (naturfarbene Leinenoptik)

Modell-Nr.

A0031



Dekor-Druck  
Texline

Lieferant: Rauch Möbelwerke GmbH

# ZUBEHÖR 2.0

rauch BLUE

für Elementbreite 45, 67,5, 90, 112,5 cm

Hinweis!

Bitte unbedingt die Einbaumöglichkeiten in die Schwebetürenschränke beachten.

Farbe	Modell-Nr.
Texline (naturfarbene Leinenoptik)	A0031

ELEMENTBREITE ▶		45	45	45	45
		Fachboden für Drehtürenschränke für Elementbreite 45cm	Fachboden für Schwebetürenschränke für Elementbreite 45cm	Schuhablageböden mit Leisten für Elementbreite 45cm	Kleiderstange für Elementbreite 45cm
		↔43 cm ↓1,6 cm ↗45 cm	↔43 cm ↓1,6 cm ↗48 cm	↔43 cm ↓1,6 cm ↗37 cm	↔43 cm ↓3 cm ↗2 cm
1 Stück	Preis	<b>9601</b>	<b>9664</b>		<b>9737</b>
2er Set		<b>9F22</b>	<b>9665</b>	<b>9FE2</b>	
3er Set		<b>9602</b>	<b>9666</b>	<b>9FE3</b>	
5er Set		<b>9603</b>	<b>9667</b>		





ELEMENTBREITE ▶		45	45
		Schubkasteneinsatz mit 2 Schubkästen für Elementbreite 45cm	Schubkasteneinsatz mit 3 Schubkästen für Elementbreite 45cm
		↔43 cm ↓39 cm ↗45 cm	↔43 cm ↓57 cm ↗45 cm
Artikel	Preis	<b>9843</b>	<b>9893</b>

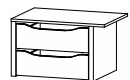

Schubkasteneinsätze nicht möglich bei Falttürenschränken.

für Elementbreite 45, 67,5, 90, 112,5 cm

Farbe	Modell-Nr.
Texline (naturfarbene Leinenoptik)	A0031

**Hinweis!**  
Bitte unbedingt die Einbaumöglichkeiten in die Schwebetürenschränke beachten.

ELEMENTBREITE ▶		67,5	67,5	67,5	67,5
					
		Fachboden für Drehtürenschränke für Elementbreite 66cm	Fachboden für Schwebetürenschränke für Elementbreite 66cm	Schuhablageböden mit Leisten für Elementbreite 66cm	Kleiderstange für Elementbreite 66cm
		↔66 cm ↓1,6 cm ↗45 cm	↔66 cm ↓1,6 cm ↗48 cm	↔66 cm ↓1,6 cm ↗37 cm	↔65 cm ↓3 cm ↗2 cm
1 Stück	Preis	<b>9F11</b>	<b>9668</b>		<b>9743</b>
2er Set		<b>9F12</b>	<b>9669</b>	<b>9FG2</b>	
3er Set		<b>9F13</b>	<b>9670</b>	<b>9FG3</b>	
5er Set		<b>9F18</b>	<b>9671</b>		

ELEMENTBREITE ▶		67,5	67,5
			
		Schubkasteneinsatz mit 2 Schubkästen für Elementbreite 66cm	Schubkasteneinsatz mit 3 Schubkästen für Elementbreite 66cm
		↔66 cm ↓39 cm ↗45 cm	↔66 cm ↓57 cm ↗45 cm
Artikel	Preis	<b>9864</b>	<b>9860</b>

Schubkasteneinsätze nicht möglich bei Faltschränken.



# ZUBEHÖR 2.0

rauch BLUE



für Elementbreite 45, 67,5, 90, 112,5 cm

Hinweis!

Bitte unbedingt die Einbaumöglichkeiten in die Schwebetürenschränke beachten.

Farbe	Modell-Nr.
Texline (naturfarbene Leinenoptik)	A0031

ELEMENTBREITE ▶		90	90	90	90	90
		Fachboden für Drehtürenschränke für Elementbreite 90cm	Fachboden für Schwebetürenschränke für Elementbreite 90cm	Schuhablageböden mit Leisten für Elementbreite 90cm	Kleiderstange für Elementbreite 90cm	Schubkasteneinsatz für Elementbreite 90cm mit 3 Schubkästen mit Ablagen
		↔88 cm ↓1,6 cm ↗45 cm	↔88 cm ↓1,6 cm ↗48 cm	↔88 cm ↓1,6 cm ↗37 cm	↔87 cm ↓3 cm ↗2 cm	↔88 cm ↓57 cm ↗45 cm
1 Stück	Preis	<b>9604</b>	<b>9672</b>		<b>9736</b>	<b>9898</b>
2er Set		<b>9F21</b>	<b>9673</b>	<b>9FH2</b>		
3er Set		<b>9605</b>	<b>9674</b>	<b>9FH3</b>		
5er Set		<b>9606</b>	<b>9675</b>			
						Schubkasteneinsatz 9898 auch für Falttürenschränke!

ELEMENTBREITE ▶		90	90	90	90
		Schubkasteneinsatz mit 2 Schubkästen für Elementbreite 90cm	Schubkasteneinsatz mit 3 Schubkästen für Elementbreite 90cm	Schubkasteneinsatz mit 2 Schubkästen für Elementbreite 90cm	Schubkasteneinsatz mit 3 Schubkästen für Elementbreite 90cm
		↔88 cm ↓39 cm ↗45 cm	↔88 cm ↓57 cm ↗45 cm	↔88 cm ↓39 cm ↗45 cm	↔88 cm ↓57 cm ↗45 cm
Artikel	Preis	<b>9845</b>	<b>9895</b>	<b>9865</b>	<b>9866</b>

Schubkasteneinsätze nicht möglich bei Falttürenschränken.



ELEMENTBREITE ▶		90	90	90	90	90
		Schränkinneneinteilung für Drehtürenschränke	Schränkinneneinteilung für Drehtürenschränke	Schränkinneneinteilung für Schwebetürenschränke	Schränkinneneinteilung für Schwebetürenschränke	Schränkinneneinteilung für Schwebetürenschränke
		Schränkinneneinteilung mit Kleiderstange mit 2 Fachböden für Elementbreite 90cm	Schränkinneneinteilung mit 2 Fachböden für Elementbreite 90cm	Schränkinneneinteilung mit Kleiderstange mit 2 Fachböden für Elementbreite 90cm	Schränkinneneinteilung mit 2 Fachböden für Elementbreite 90 und 112 cm	Schränkinneneinteilung incl. 2 Stoffkisten mit 2 Fachböden für Elementbreite 90cm
		↔88 cm ↓147 cm ↗45 cm	↔45 cm ↓147 cm ↗45 cm	↔88 cm ↓147 cm ↗48 cm	↔45 cm ↓147 cm ↗48 cm	↔45 cm ↓147 cm ↗48 cm
Artikel	Preis	<b>9951</b>	<b>9934</b>	<b>9991</b>	<b>9955</b>	<b>93H1</b>


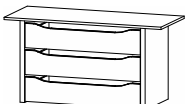
Inneneinteilungen nicht möglich bei Elementen mit Schubkästen!

für Elementbreite 45, 67,5, 90, 112,5 cm


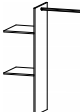
Farbe	Modell-Nr.
Textline (naturfarbene Leinenoptik)	A0031

Hinweis!  
Bitte unbedingt die Einbaumöglichkeiten in die Schwebetürenschränke beachten.

ELEMENTBREITE ▶		112,5	112,5			
						
		Fachboden für Drehtürenschränke für Elementbreite 112,5cm	Kleiderstange für Elementbreite 112,5cm			
		↔111 cm ↓2 cm ↗48 cm	↔110 cm ↓3 cm ↗2 cm			
1 Stück	Preis	<b>9F01</b>	<b>9709</b>			
2er Set		<b>9F02</b>				
3er Set		<b>9F03</b>				

ELEMENTBREITE ▶		112,5	112,5			
						
		Schubkasteneinsatz mit 2 Schubkästen für Elementbreite 112,5cm	Schubkasteneinsatz mit 3 Schubkästen für Elementbreite 112,5cm			
		↔111 cm ↓39 cm ↗45 cm	↔111 cm ↓57 cm ↗45 cm			
Artikel	Preis	<b>9804</b>	<b>9806</b>			

Schubkasteneinsätze nicht möglich bei Faltschranktürenschränken.

ELEMENTBREITE ▶		112,5	112,5			
						
		Schränkinneneinteilung mit 2 Fachböden für Elementbreite 90 und 112 cm	Schränkinneneinteilung mit Kleiderstange mit 2 Fachböden für Elementbreite 112,5cm			
		↔45 cm ↓147 cm ↗48 cm	↔110 cm ↓147 cm ↗48 cm			
Artikel	Preis	<b>9955</b>	<b>9939</b>			

Inneneinteilungen nicht möglich bei Elementen mit Schubkästen!

# ZUBEHÖR 2.0

rauch BLUE

Allgemein


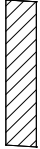

Farbe	Modell-Nr.
Texline (naturfarbene Leinenoptik)	A0031


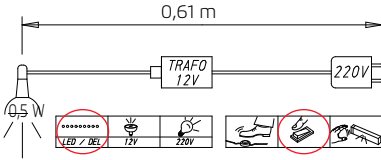
ALLGEMEIN		Schwebetürendämpfer		Drehtürendämpfer	
		<b>Schwebetürendämpfer 2er Set</b> für 2-trg. Schwebetürenschränke, links + rechts montierbar	<b>Mitteltürendämpfer 1 Stück</b> für 3-trg. Schwebetürenschränke	<b>Drehtürendämpfer 5er Set</b> Mind. 2 Stück pro Tür. Für Schränke, Beimöbel usw. Nicht möglich bei Eckschränken.	<b>Drehtürendämpfer 10er Set</b> Mind. 2 Stück pro Tür. Für Schränke, Beimöbel usw. Nicht möglich bei Eckschränken.
		Dämpft den Türanschlag an die Schrank-Außenseiten	↔4 cm ↓2 cm ↗28 cm	↔45 cm ↓3 cm ↗7 cm	↔45 cm ↓12 cm ↗7 cm
Artikel	Preis	<b>9DC2</b>	<b>9DC4</b>	<b>9DD5</b>	<b>9DD0</b>

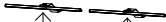
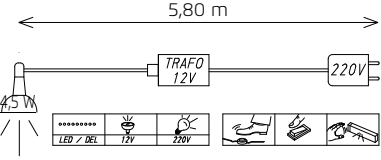
ALLGEMEIN		Stoffkisten, Kleiderbügelhalter, Garderobenhalter			
		<b>Stoffkiste</b> 2er Set grau	<b>Stoffkiste</b> 3er Set grau	<b>Kleiderbügelhalter</b> zum Aufhängen in Schranktiefe 41 cm	<b>Garderobenhalter</b>
		2 x ↔38 cm ↓29 cm ↗29 cm	3 x ↔38 cm ↓29 cm ↗29 cm	↔31 cm ↓6 cm ↗4 cm	↔7 cm ↓52 cm ↗28 cm
Artikel	Preis	<b>93G2</b>	<b>93G3</b>	<b>9760</b>	<b>9767</b>

ALLGEMEIN		Hakenleiste, Hosenhalter, Krawattenhalter		
		<b>Hakenleiste</b> ↔35 cm ↓5 cm ↗5 cm	<b>Hosenhalter</b> ↔25 cm ↓7 cm ↗46 cm	<b>Krawattenhalter</b> schwenkbar ↔32 cm ↓27 cm ↗6 cm
Artikel	Preis	<b>9HL1</b>	<b>990H</b>	<b>9768</b>

Farbe	Modell-Nr.
Texline (naturfarbene Leinenoptik)	A0031

ALLGEMEIN		Spiegel		
			 Nicht möglich bei Falttürenschränken!	 Nur für Schwebetürenschränke geeignet.
		Hängespiegel	Innenspiegel für Drehtüren	Innenspiegel drehbar
				ausziehbar von 45cm auf 73cm Spiegelbreite 31cm für Schwebetürenschränke
		↔60 cm ↑90 cm ↗2 cm	↔29 cm ↑130 cm ↗0 cm	↔46 cm ↑115 cm ↗4 cm
Artikel	Preis	<b>98A7</b>	<b>98S8</b>	<b>9408</b>

ALLGEMEIN				
				
		LED Innenbeleuchtung mit Bewegungsmelder mit USB wiederaufladbar		
		↔10 cm ↑2 cm ↗9 cm		
Artikel	Preis	<b>9T1B</b>		

ALLGEMEIN				
				
		LED-Leuchte 2er Set alufarben Linea-Stixx	Dieses Produkt enthält eine Lichtquelle der Energieeffizienzklasse G.	
		↔35 cm ↑6 cm ↗19 cm	EPREL766530	
2er Set	Preis	<b>9L48</b>		
3er Set		<b>9L49</b>		

# ZUBEHÖR 2.0

rauch BLUE

## Einbaumöglichkeiten für Schubkasteneinsätze in Schwebetürenschränke

	Schwebetürenschränke 2-türig		Schwebetürenschränke 3-türig
↔ 136 cm	<p>67,5 67,5</p> <p>9860 9860 9864 9864</p>	↔ 203 cm	<p>67,5 67,5 67,5</p> <p>9860 9860 9860 9864 9864 9864</p>
↔ 181 cm	<p>90 90</p> <p>9865 9865 9866 9866 9898 9898</p>	↔ 271 cm	<p>90 90 90</p> <p>9865 9865 9865 9866 9866 9866 9898 9898 9898</p>
↔ 226 cm	<p>90 90 45 112,5 112,5</p> <p>9865 9865 9843 9804 9804 9866 9866 9893 9806 9806 9845 9845 9895 9895 9898 9898</p>	↔ 316 cm	<p>90 45 90 90</p> <p>9865 9865 9865 9865 9866 9866 9866 9866 9845 9845 9845 9845 9895 9843 9895 9895 9898 9893 9898 9898</p>
↔ 271 cm	<p>90 90 90</p> <p>9865 9865 9865 9866 9866 9866 9845 9845 9845 9895 9895 9895 9898 9898 9898</p>	↔ 361 cm	<p>45 90 90 90 45</p> <p>9843 9865 9865 9865 9843 9893 9866 9866 9866 9893 9845 9845 9845 9845 9845 9895 9895 9895 9895 9895 9898 9898 9898 9898 9898</p>