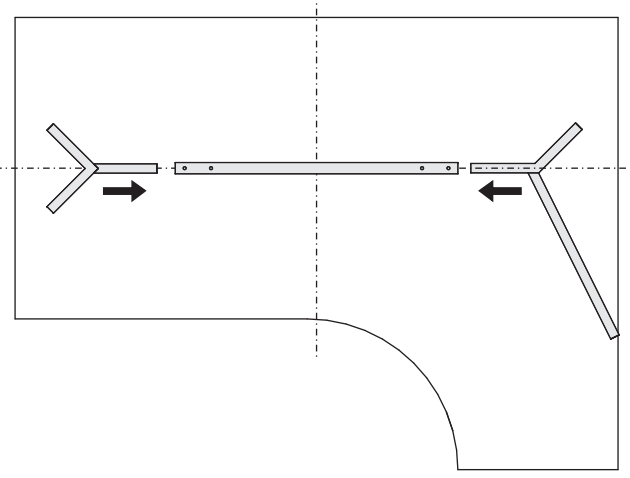
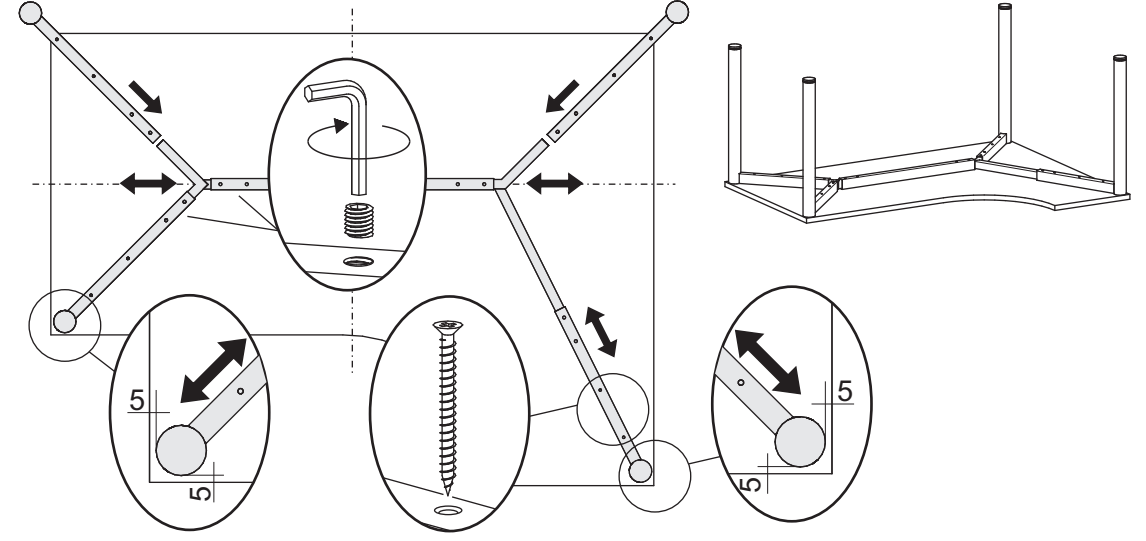


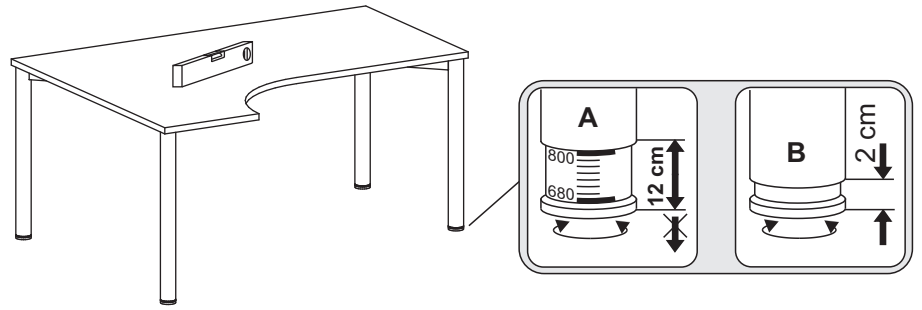
**1.**

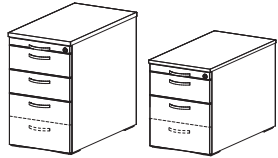



**2.**

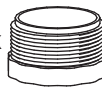


**3.**

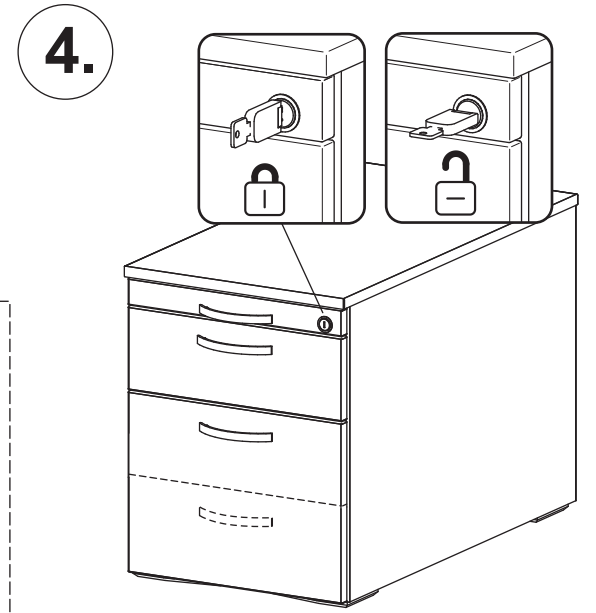
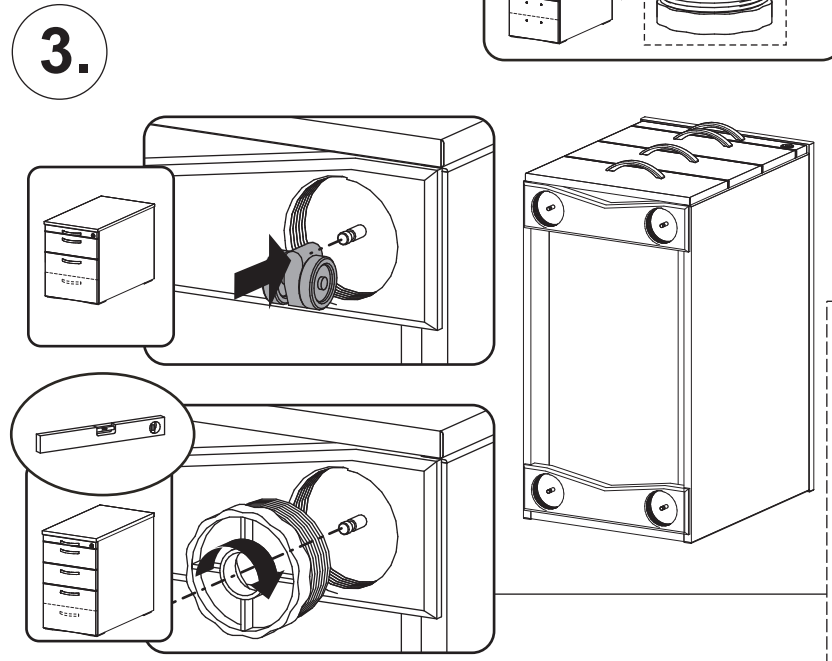
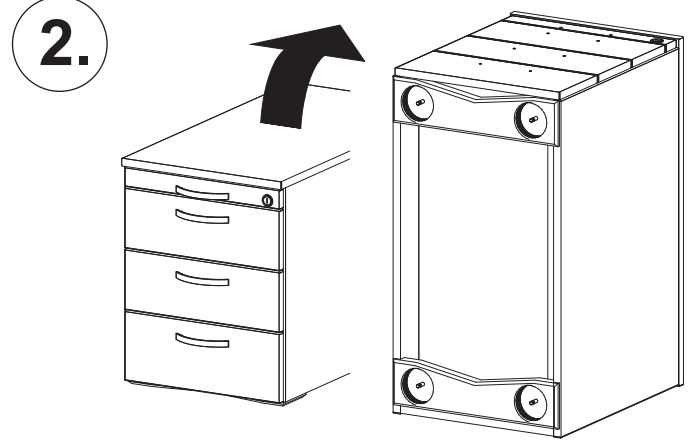
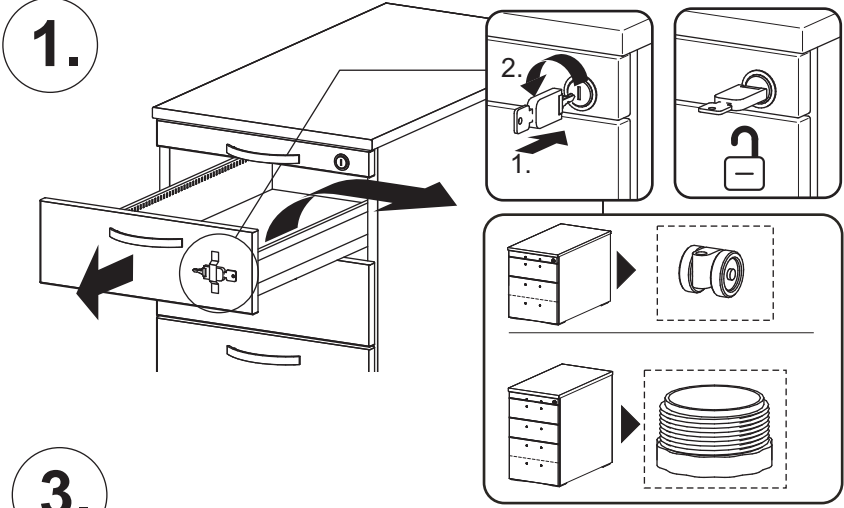
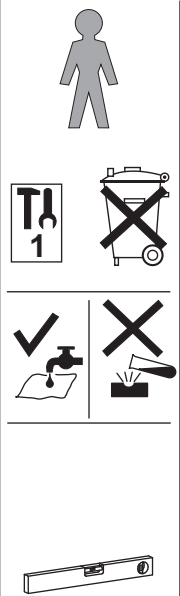
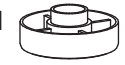


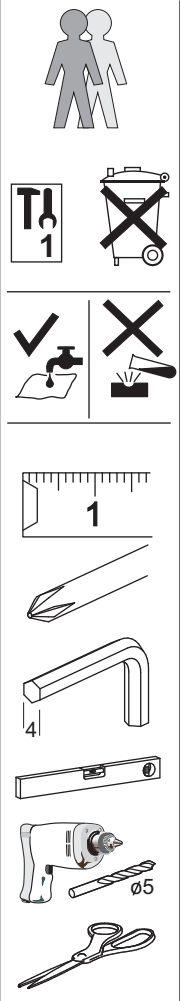
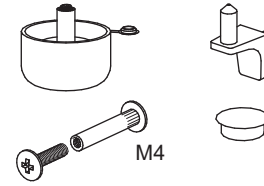
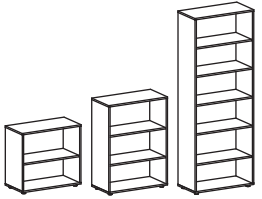


4x 

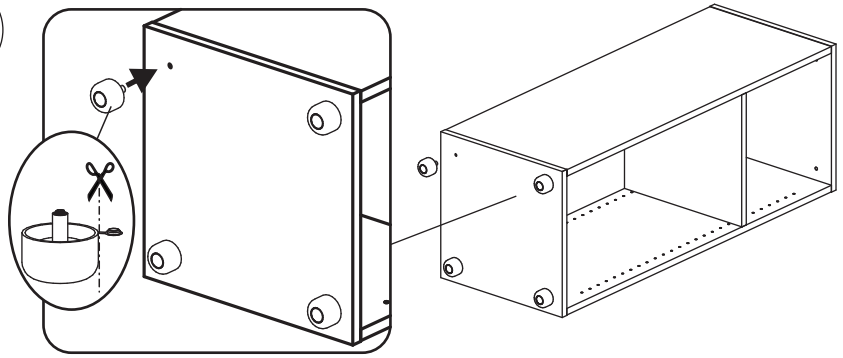
4x 

Art. Nr. N-03Z01

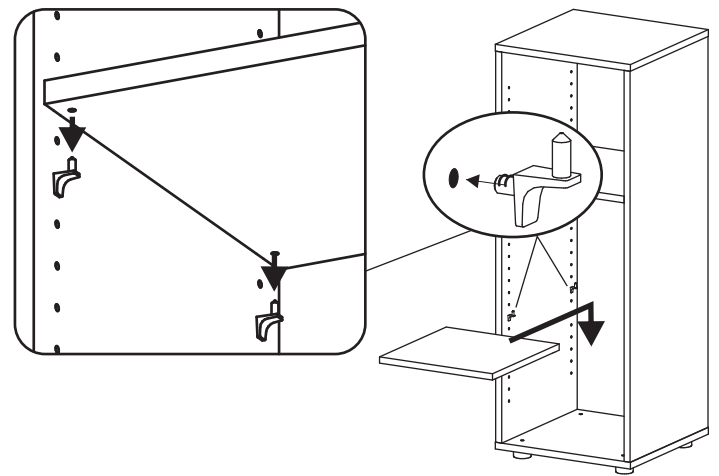




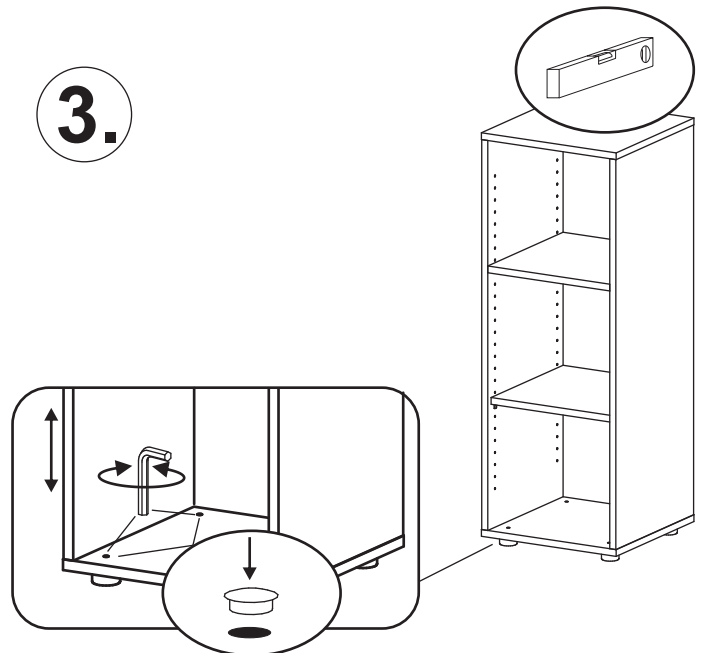
1.



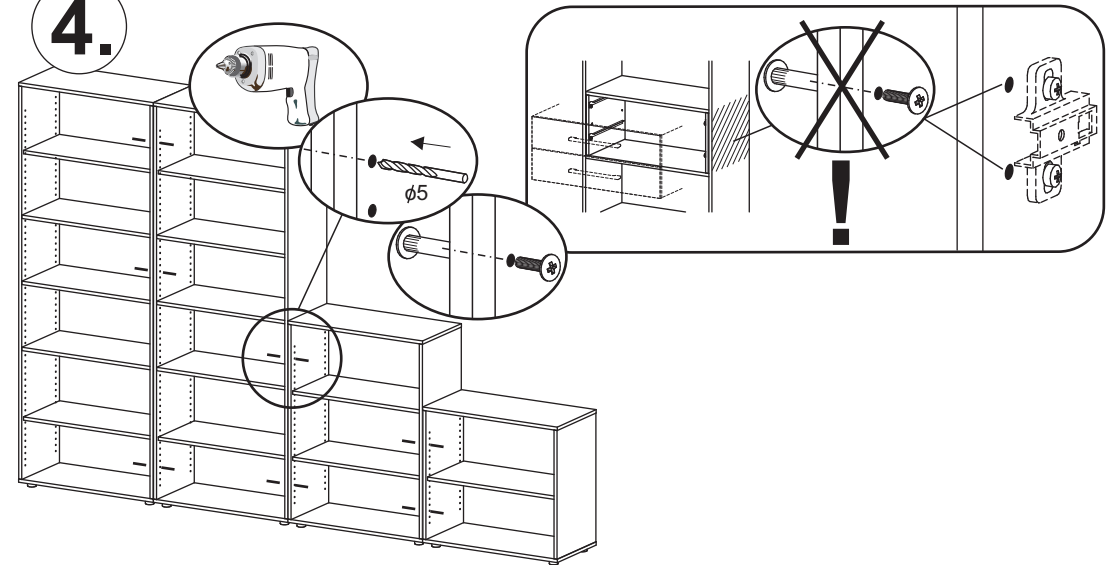
2.



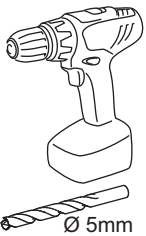
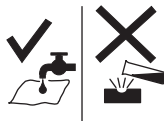
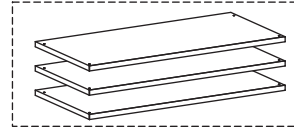
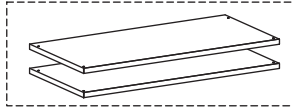
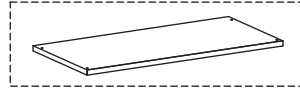
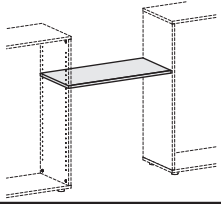
3.



4.



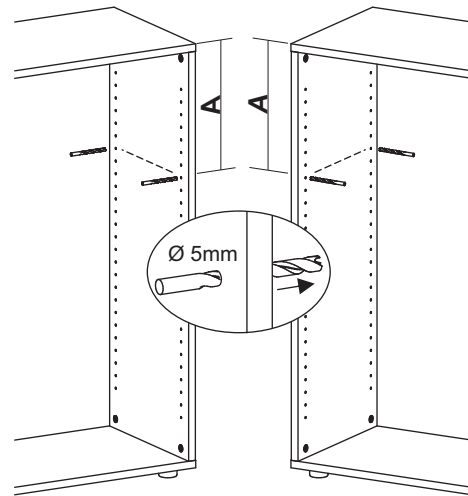
Regale



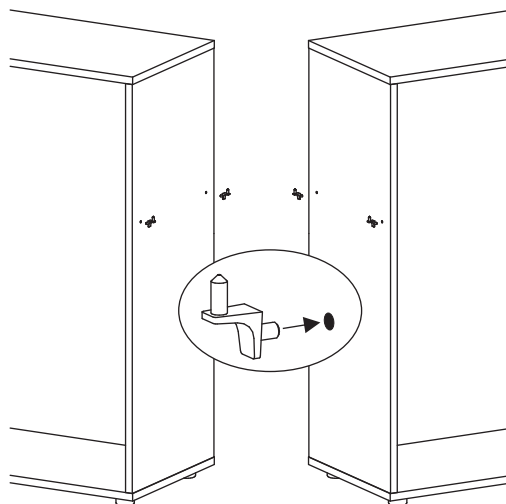
Regal-  
zwischenboden

01.06.2015

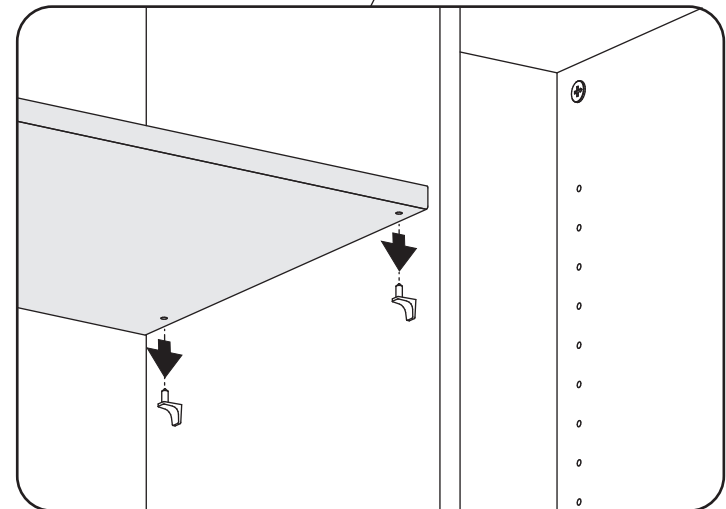
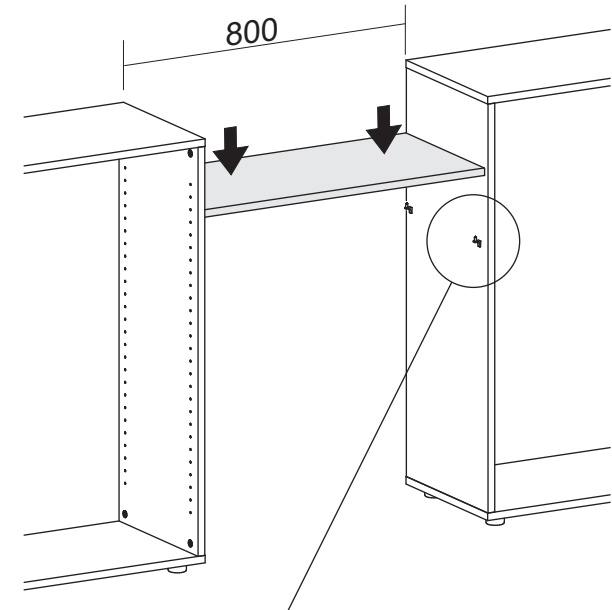
1.

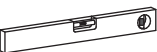
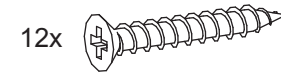
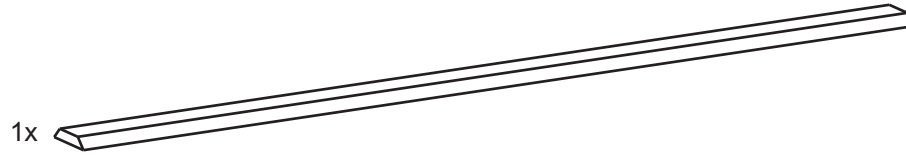
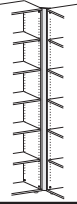


2.

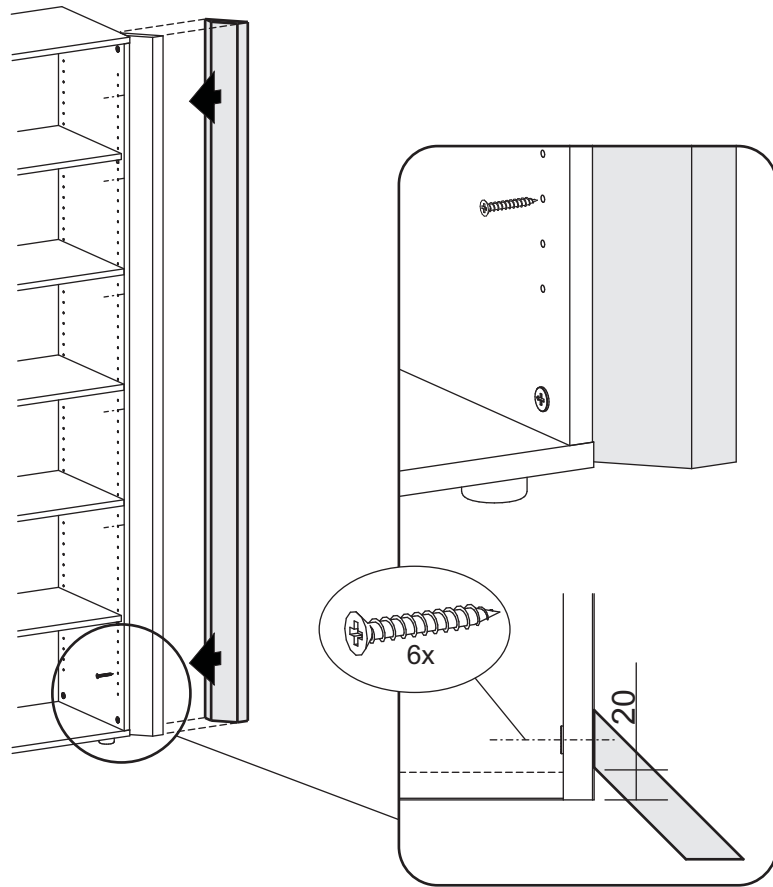


3.

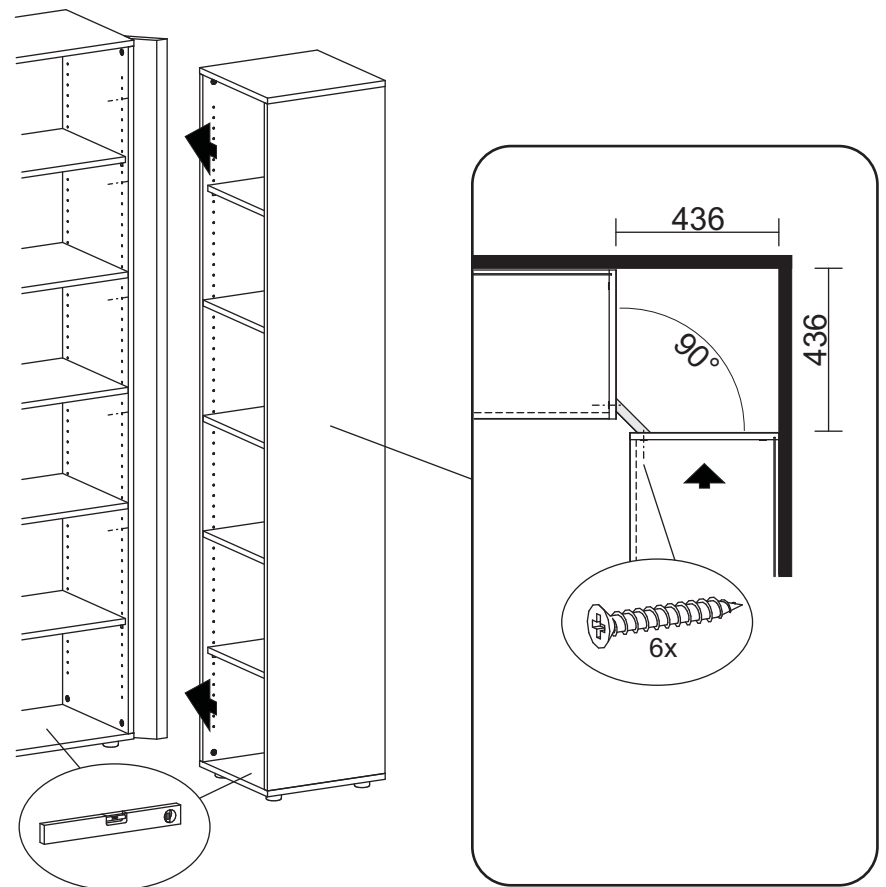




1.

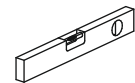
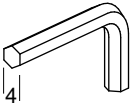
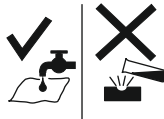
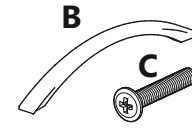
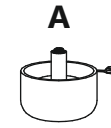
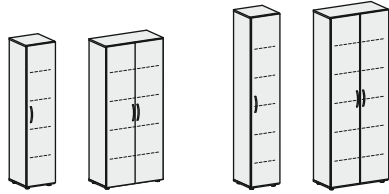


2.



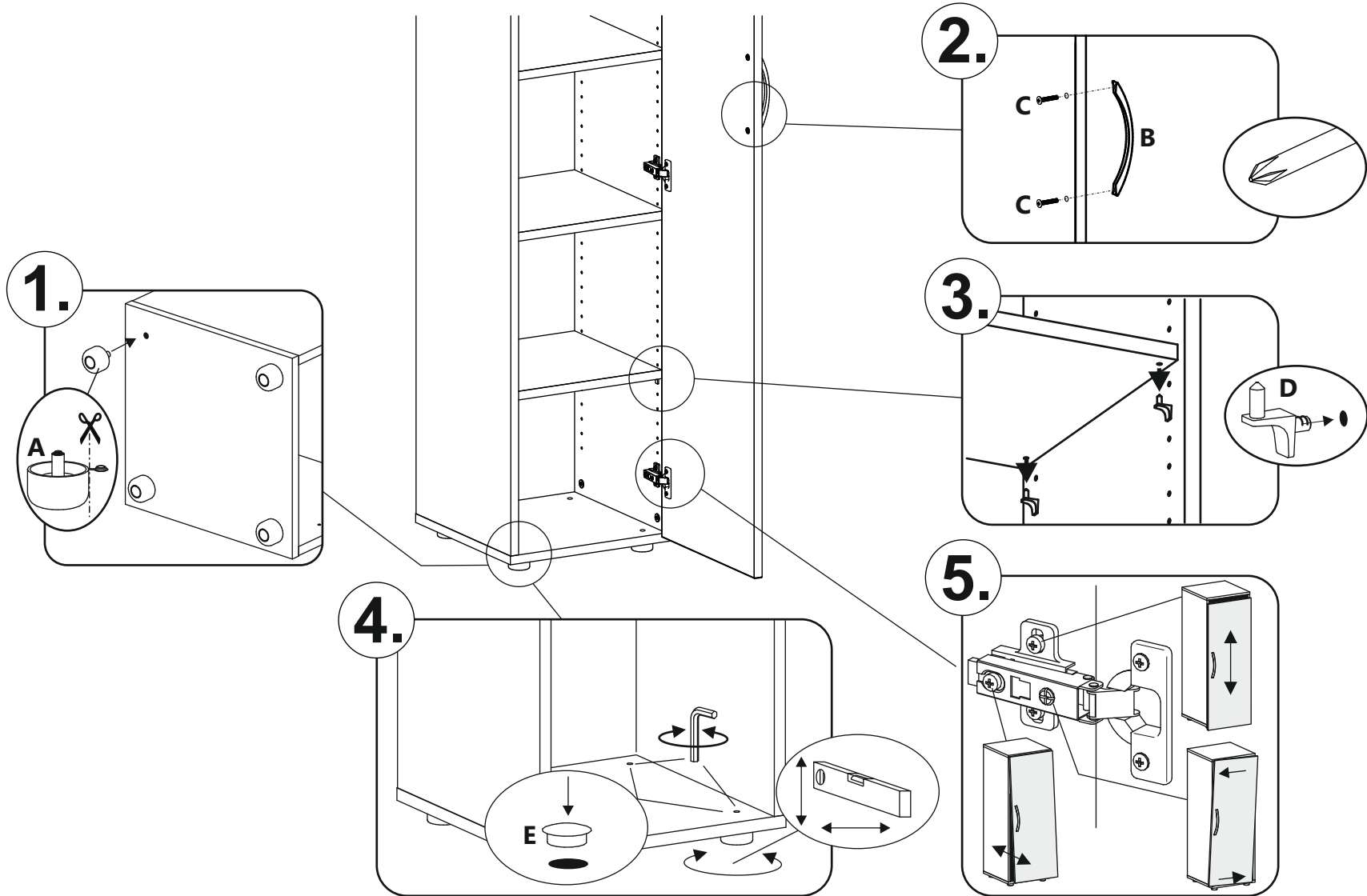
Eckblende

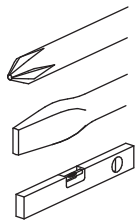
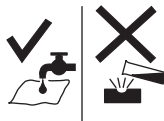
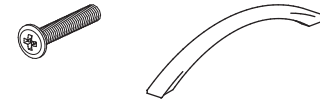
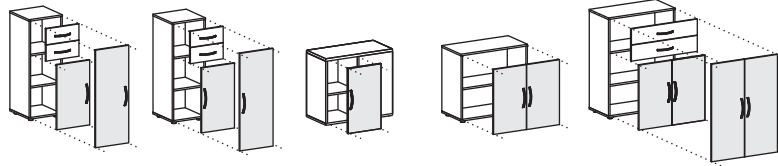
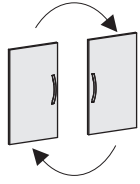
01.06.2015



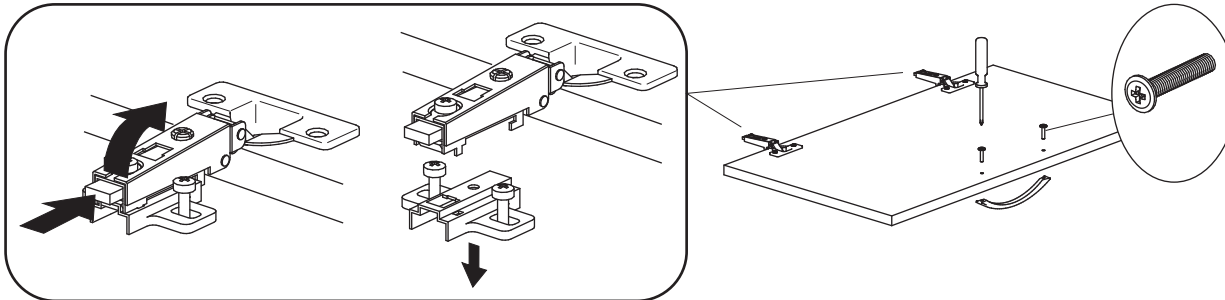
50H / 60H

06.01.2022

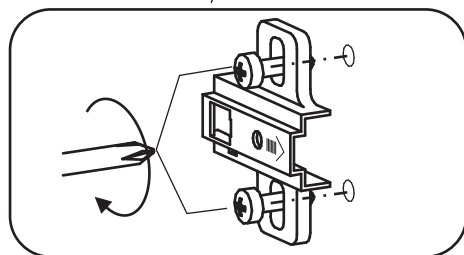
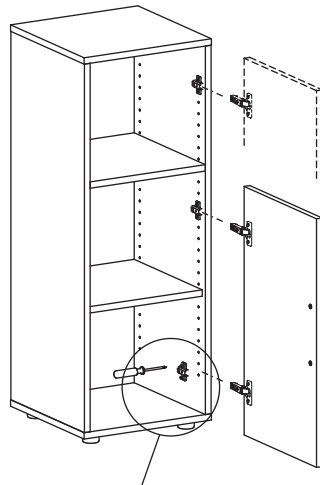




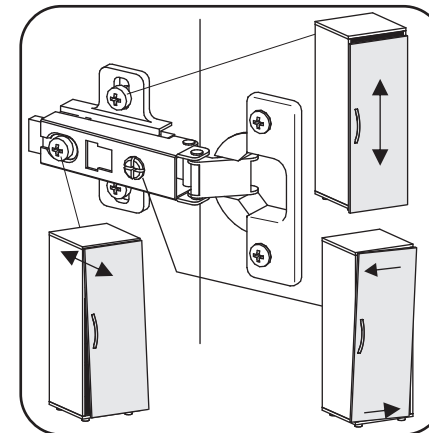
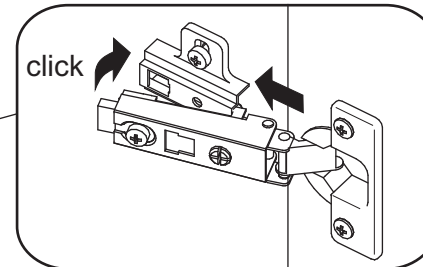
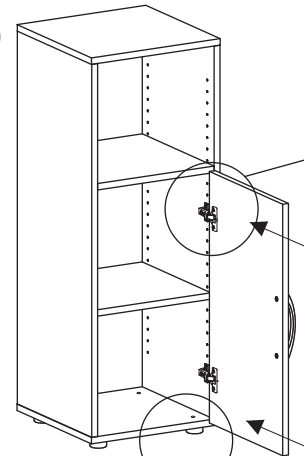
**1.**



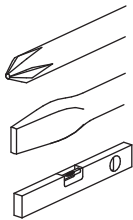
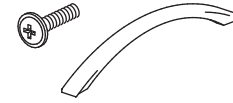
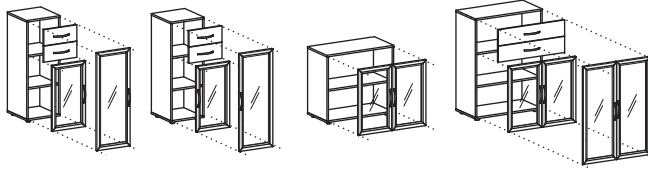
**2.**



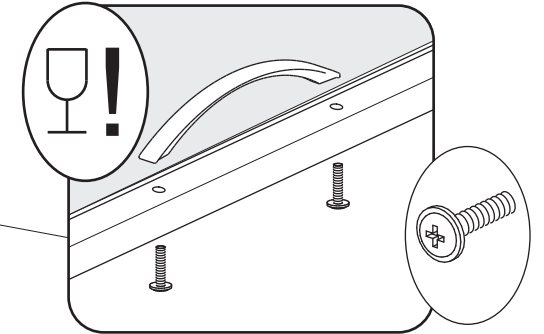
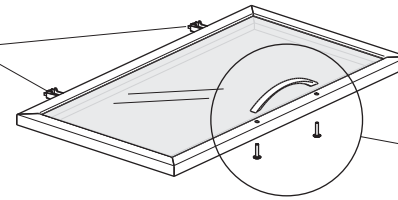
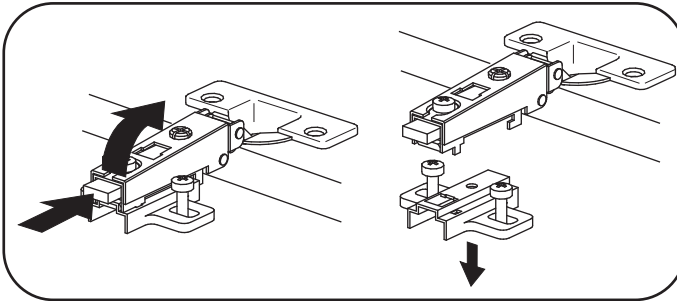
**3.**



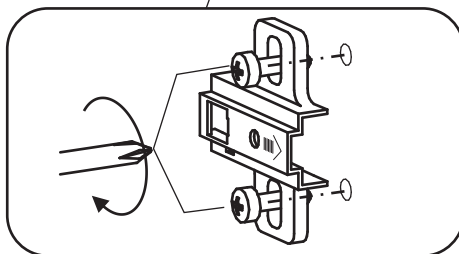
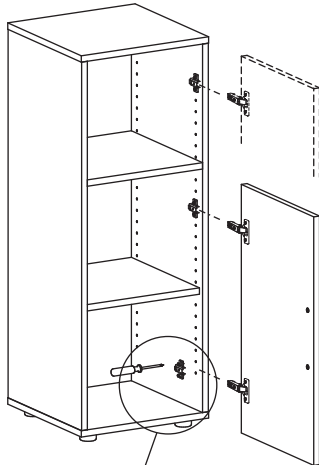
Türen



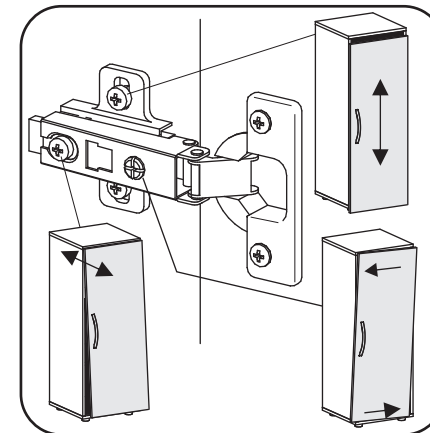
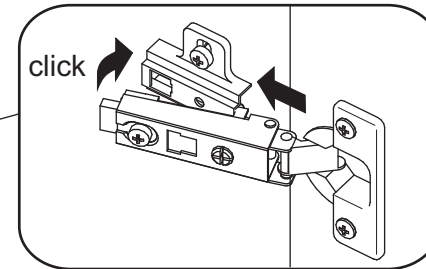
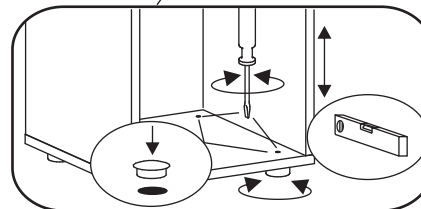
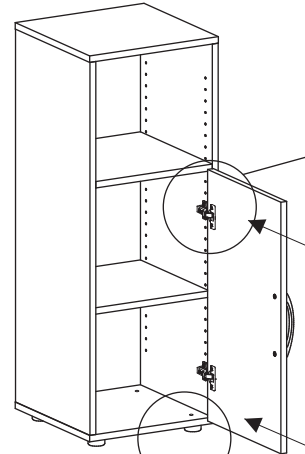
**1.**



**2.**



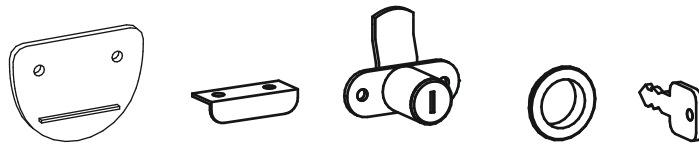
**3.**



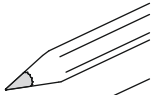
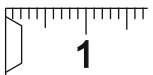
Glas-Türen

01.06.2015



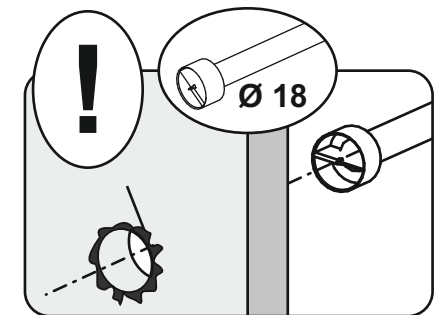
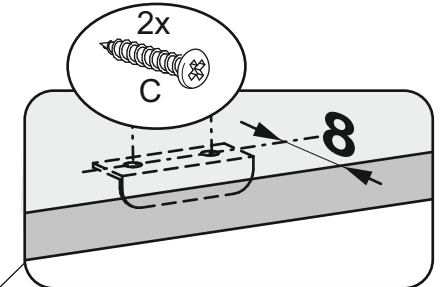
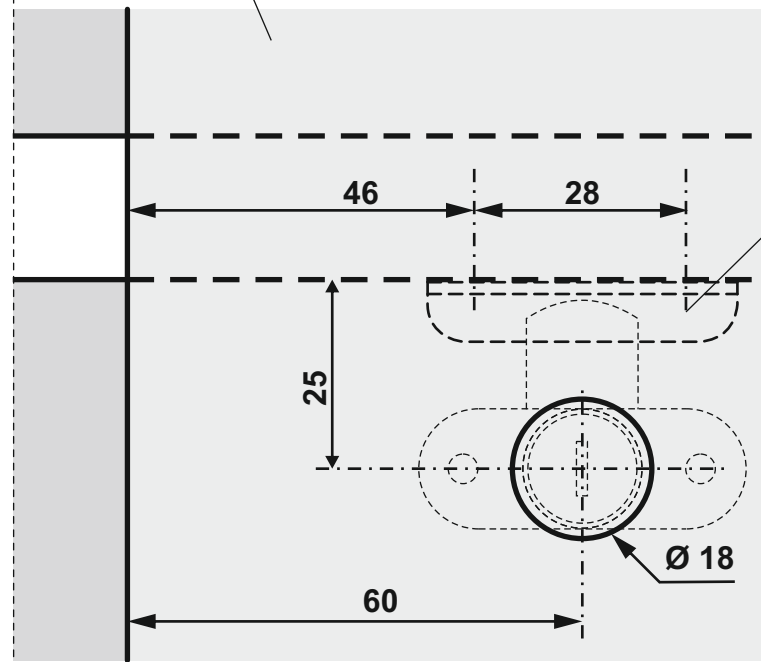
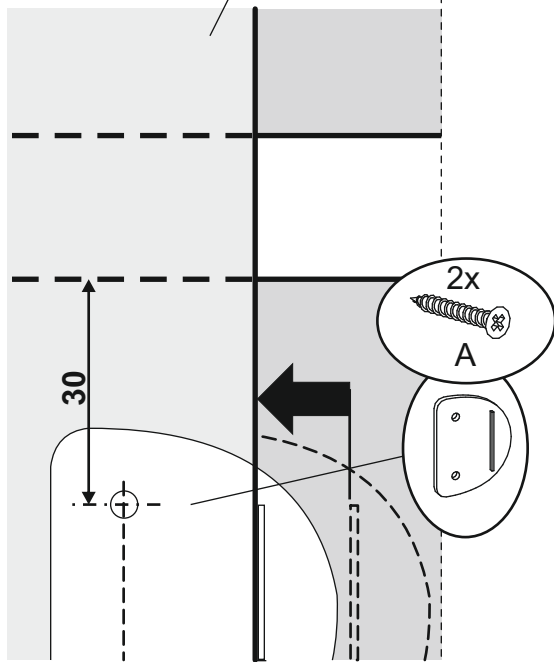
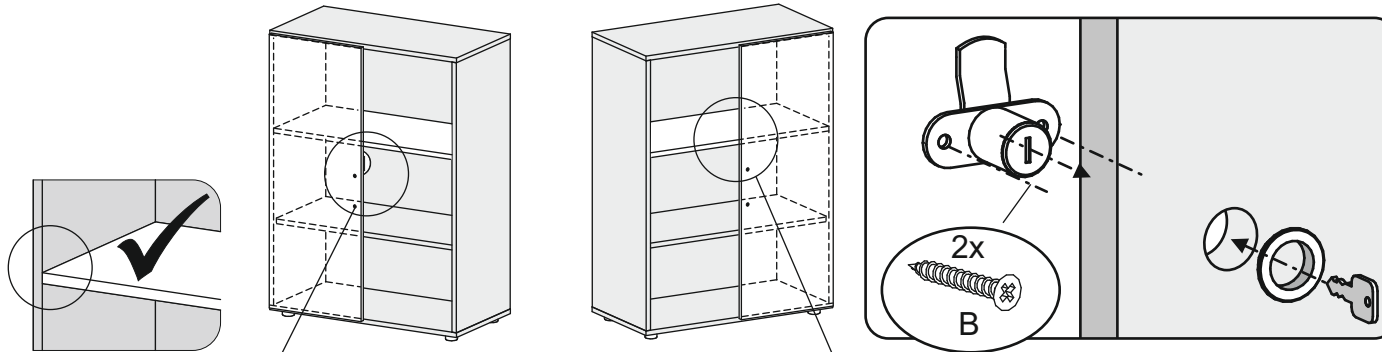


- 2x A
- 2x B
- 2x C



Schloß

03.08.2017



**Tools and Warnings:**

- Person icon
- Torque icon: TI 2/2
- Waste disposal icon
- Checkmark icon
- Scissors icon
- Ruler icon: 1
- Pencil icon
- Drill bit icon
- Drill icon: Ø 18
- Drill icon

**Dimensions:**

- 60
- 25
- Ø 18

**Warnings:**

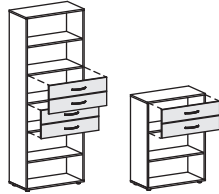
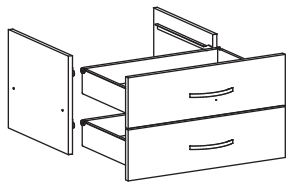
- Red X and exclamation mark icon
- Checkmark icon

**Assembly Steps:**

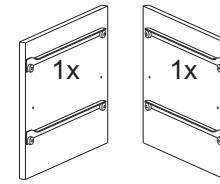
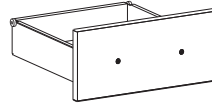
- Shelf unit with four shelves
- Shelf unit with three shelves and a door
- Shelf unit with two shelves and a door
- Shelf unit with one shelf and a door

**Labels:**

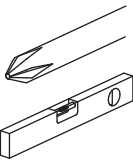
- Schloß
- 03.08.2017



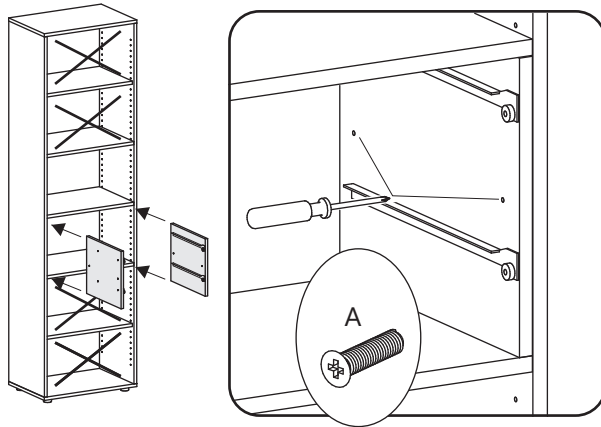
2x



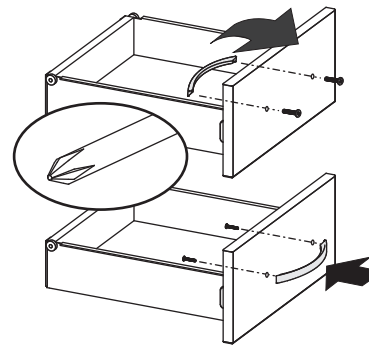
4x  A



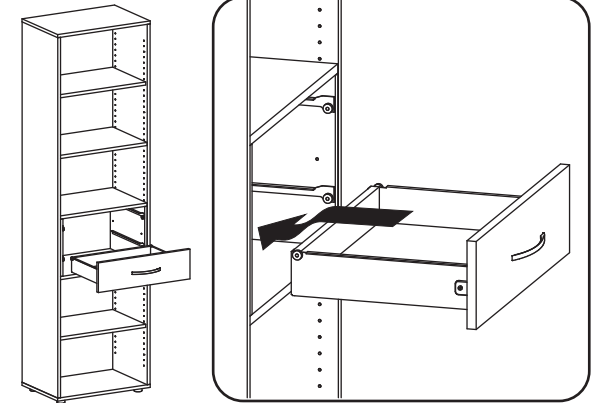
1.



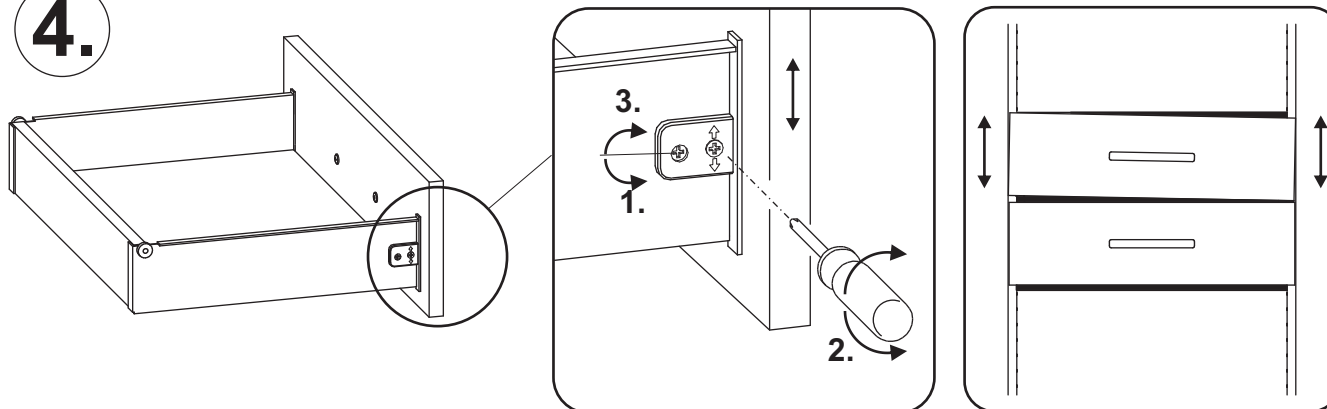
2.



3.

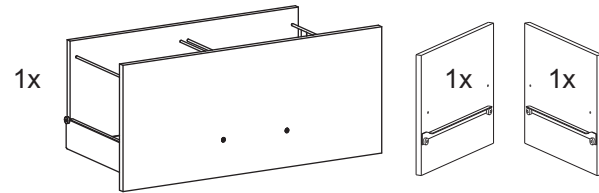
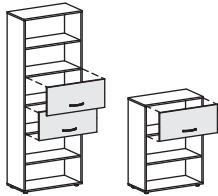
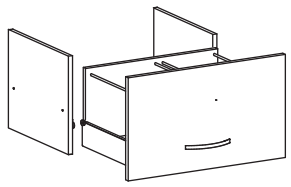



4.

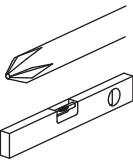


Kasten-  
einsatz

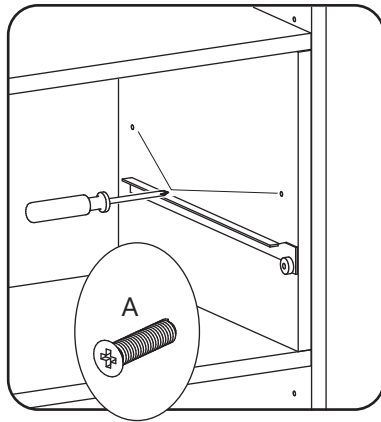
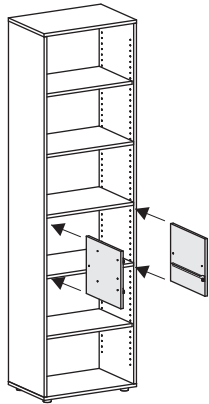
01.06.2015



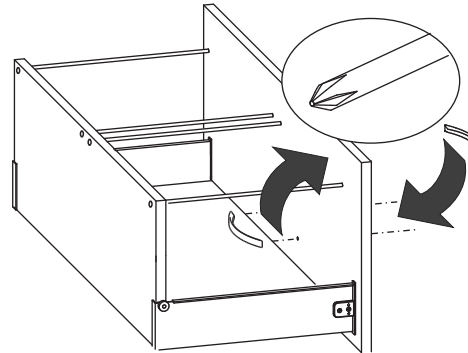
4x  A



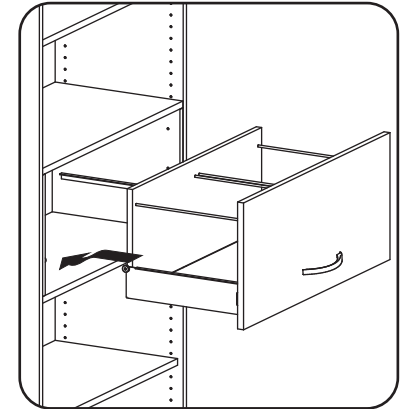
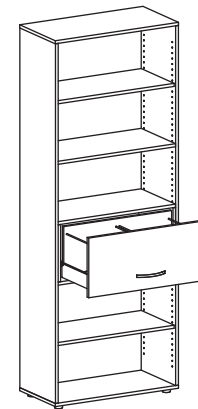
1.



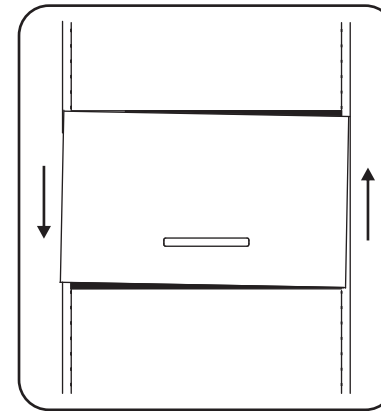
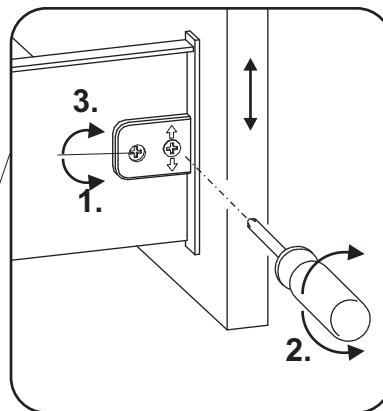
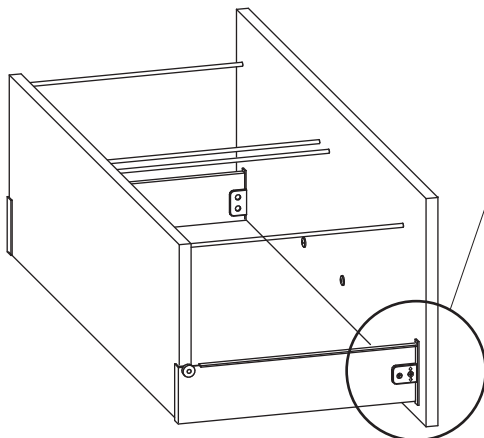
2.



3.

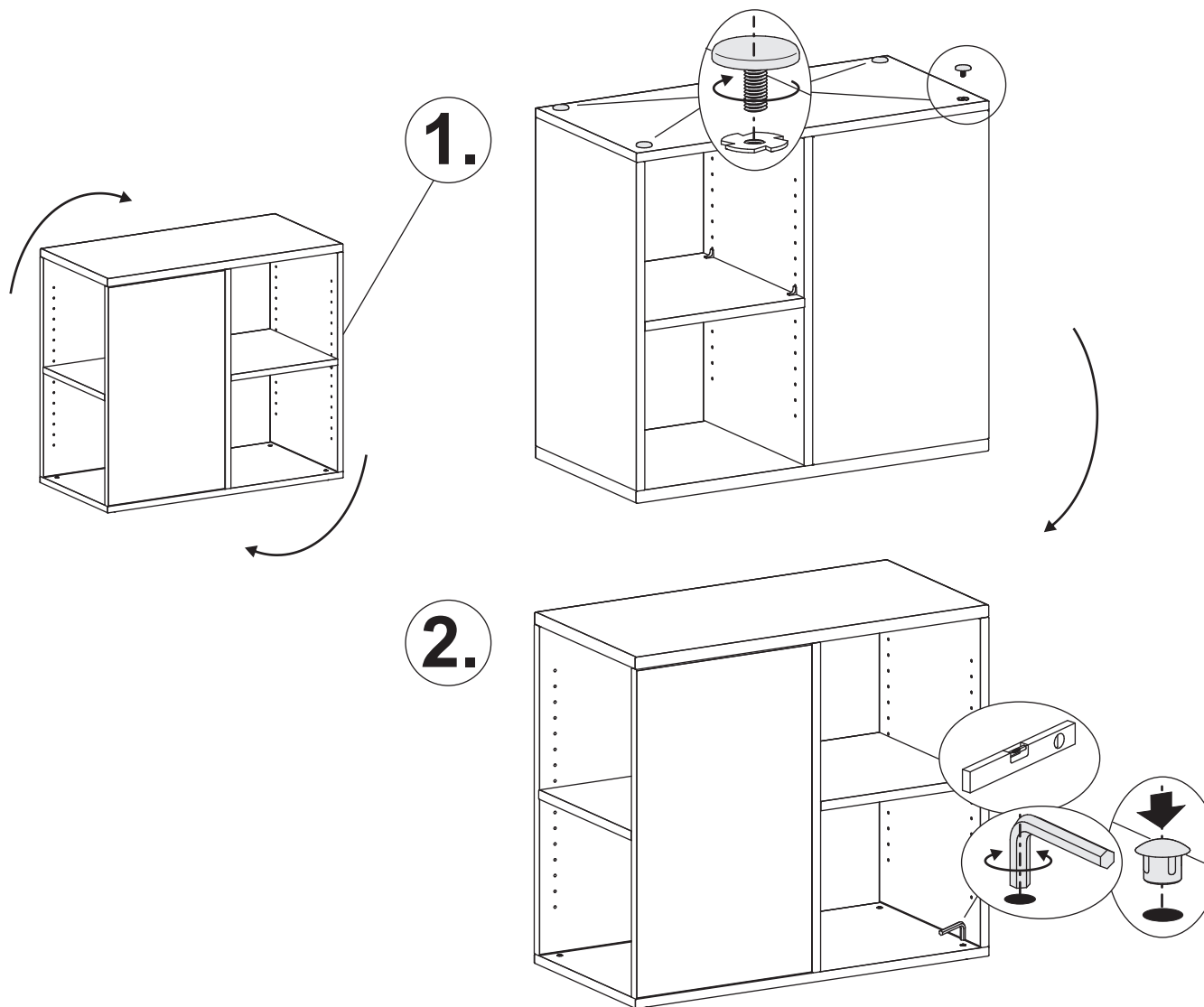
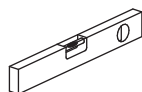
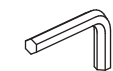
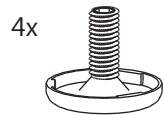
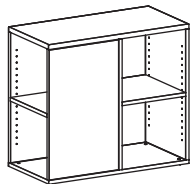


4.

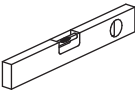
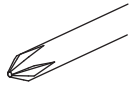
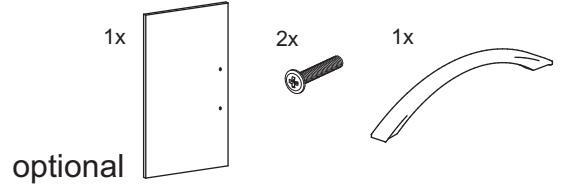
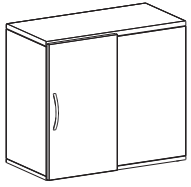


Registrierungseinsatz

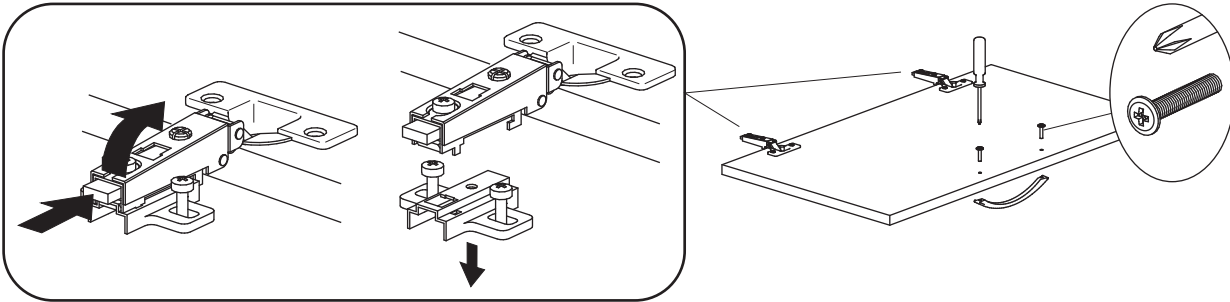
01.06.2015



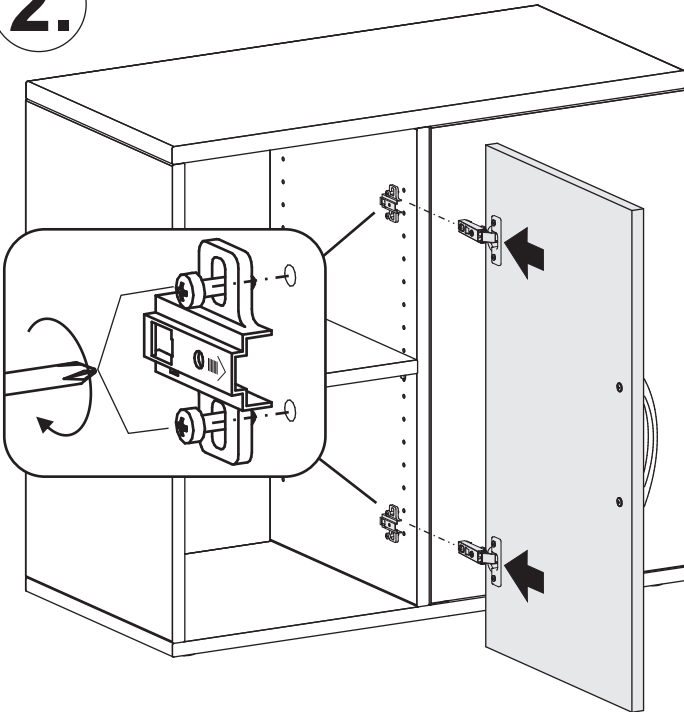
Anstell-  
regal



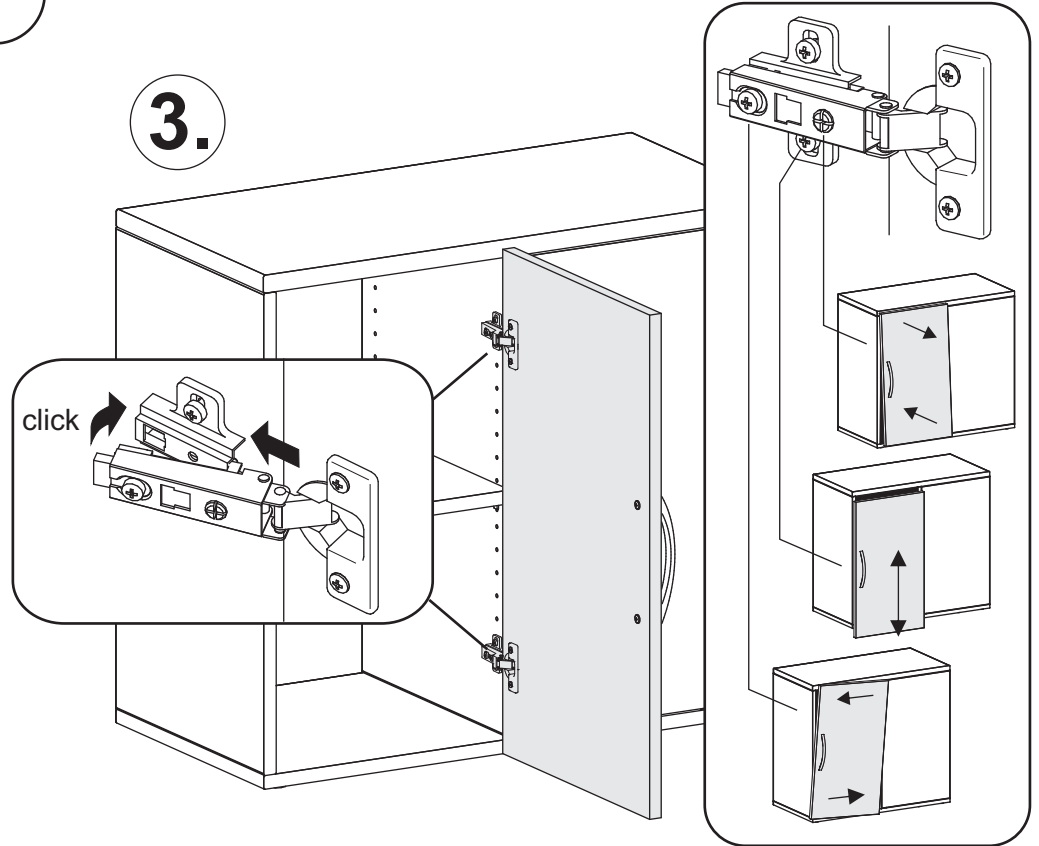
1.



2.

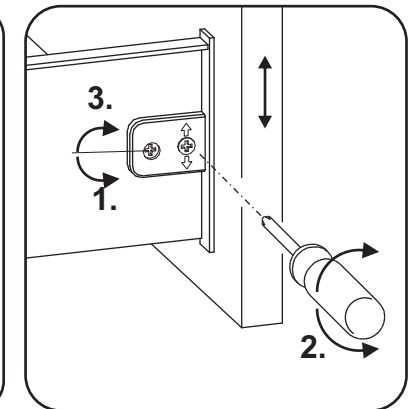
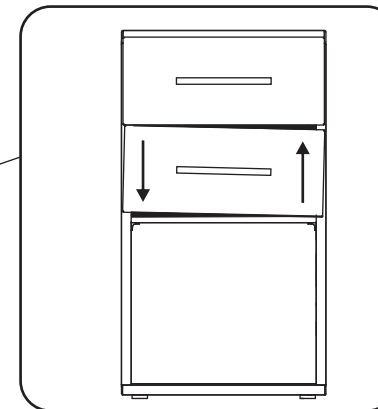
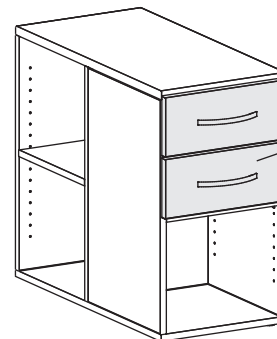
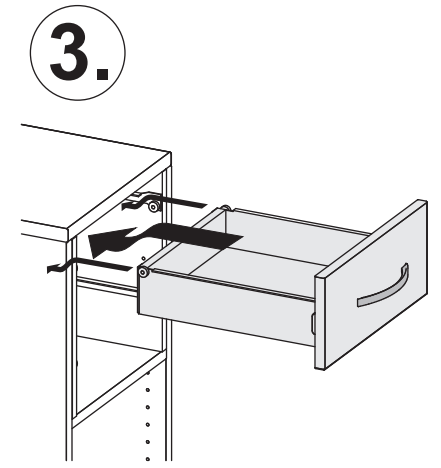
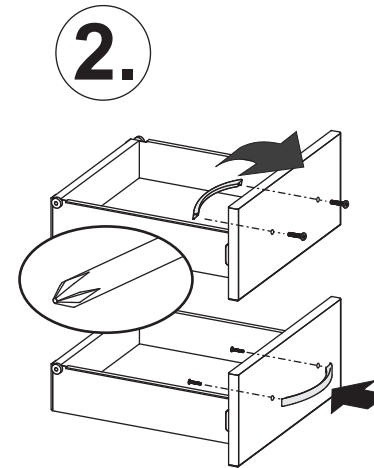
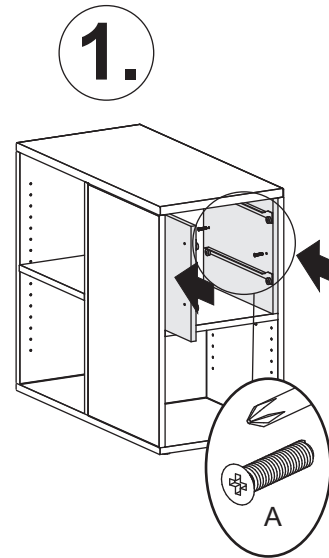
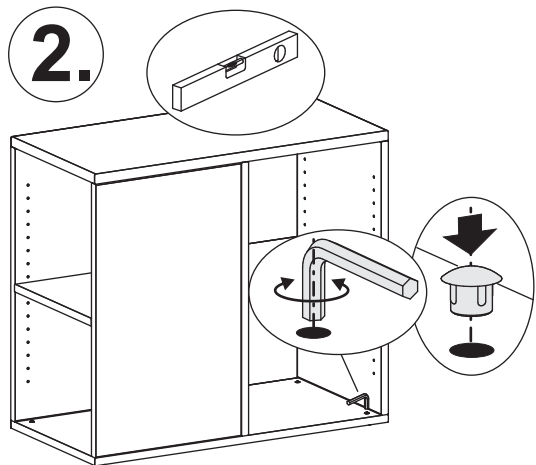
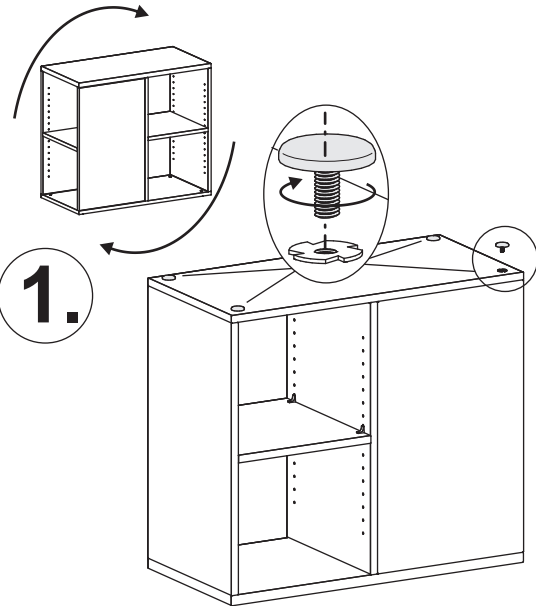
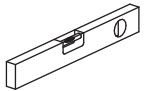
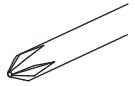
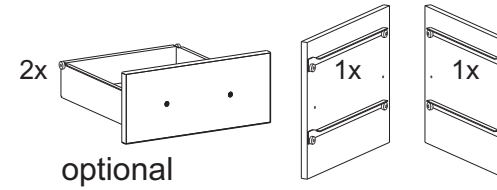
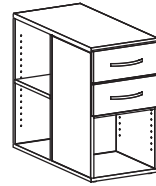
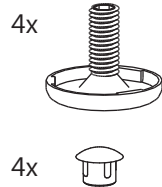
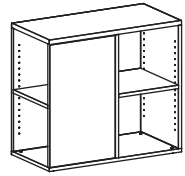


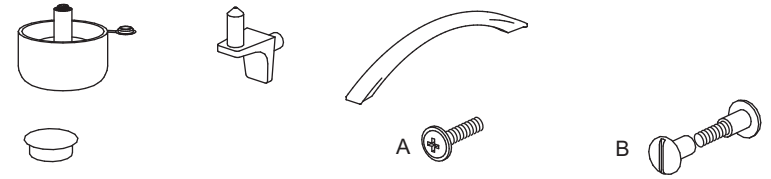
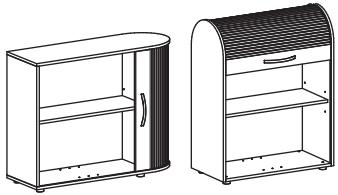
3.



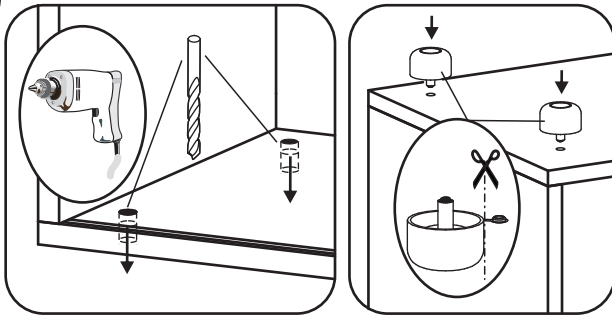
Anstellregal  
mit Tür

01.06.2015

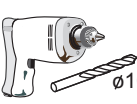
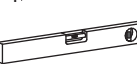
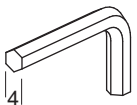
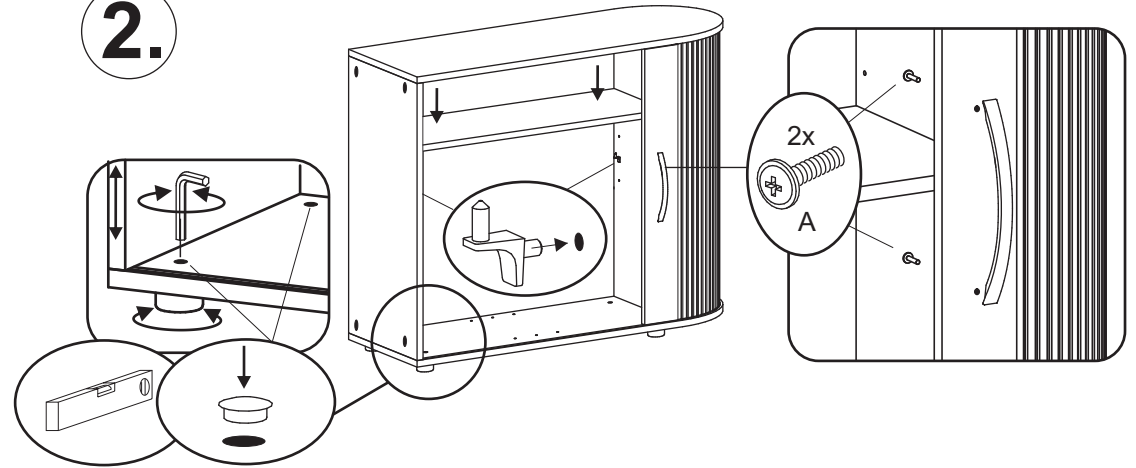




1.

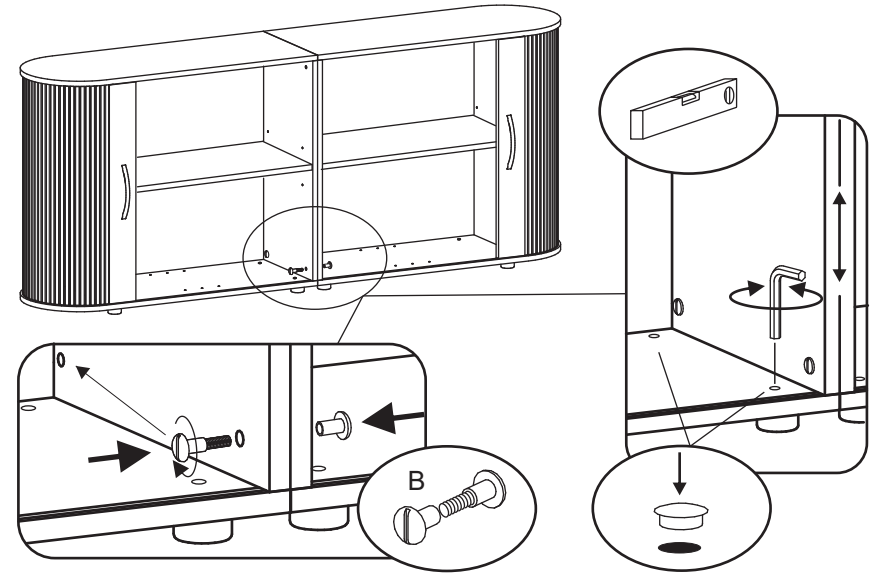
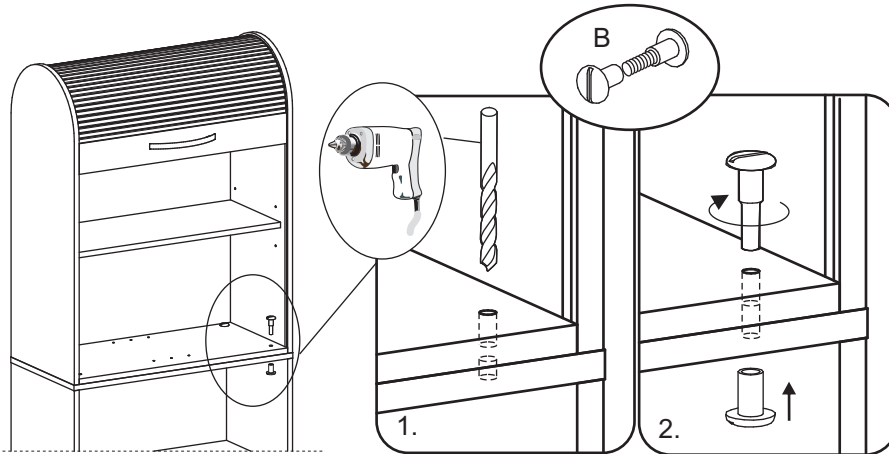


2.

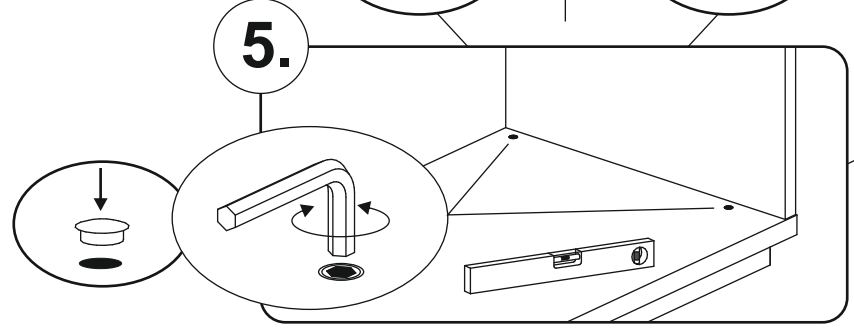
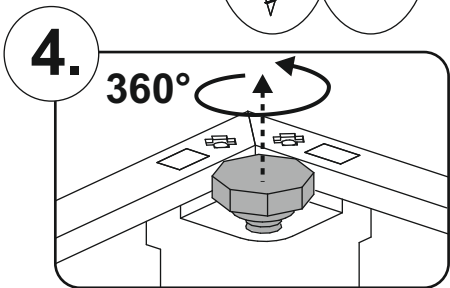
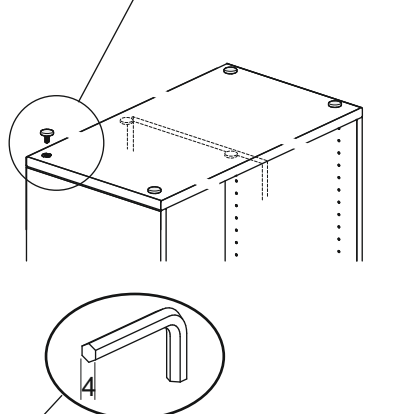
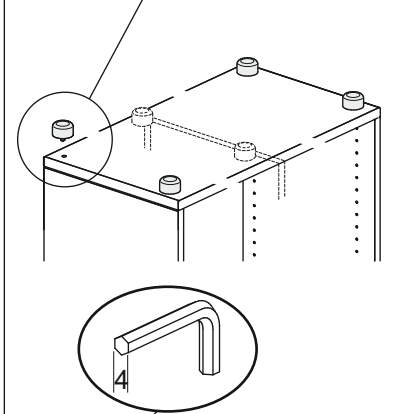
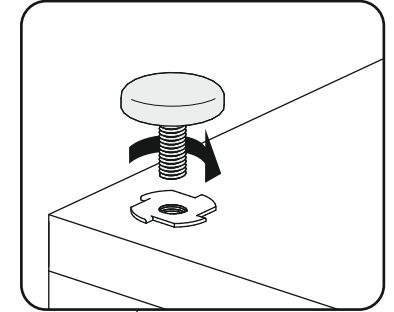
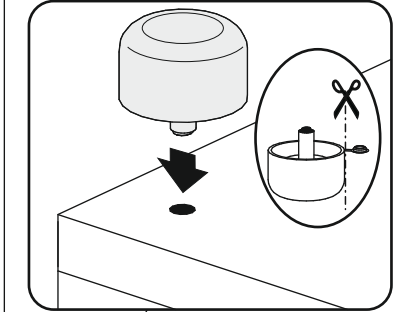
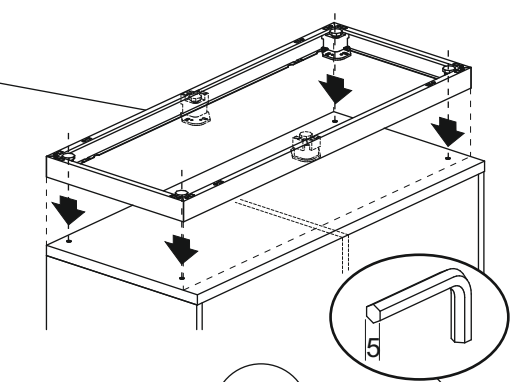
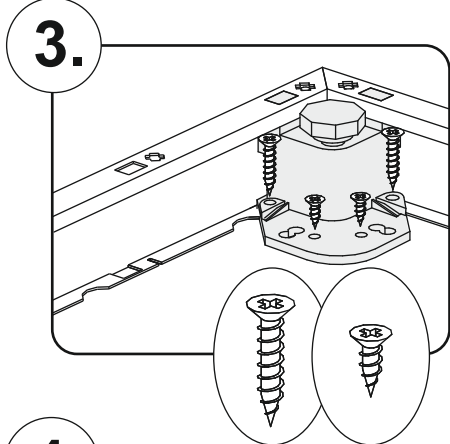
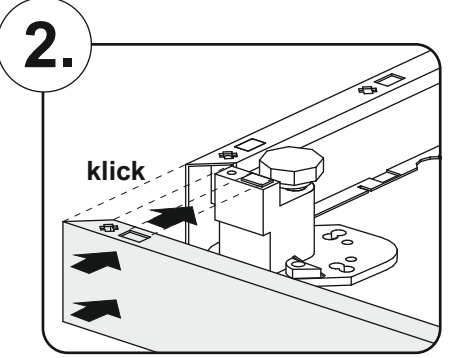
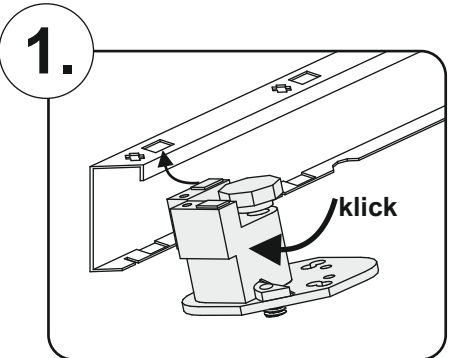
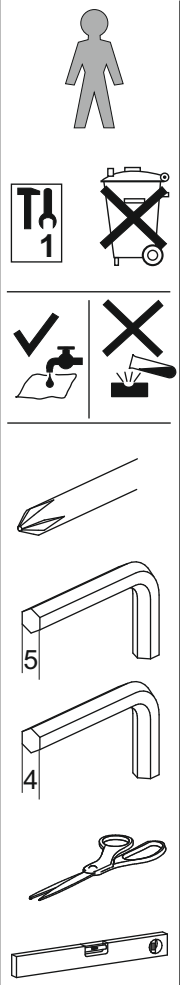
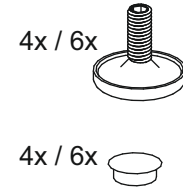
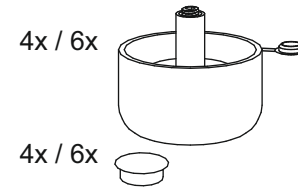
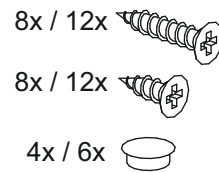
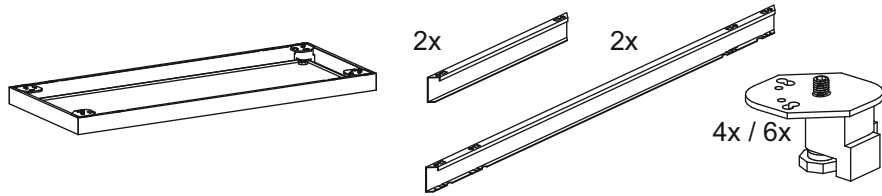


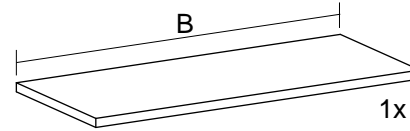
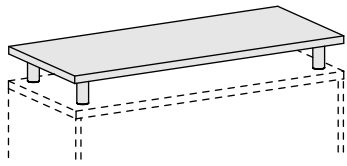
Rolladen-  
schrank

23.07.2015

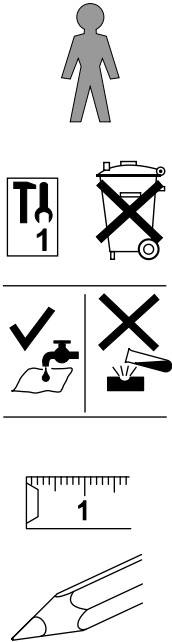
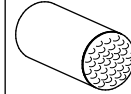




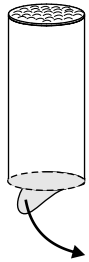




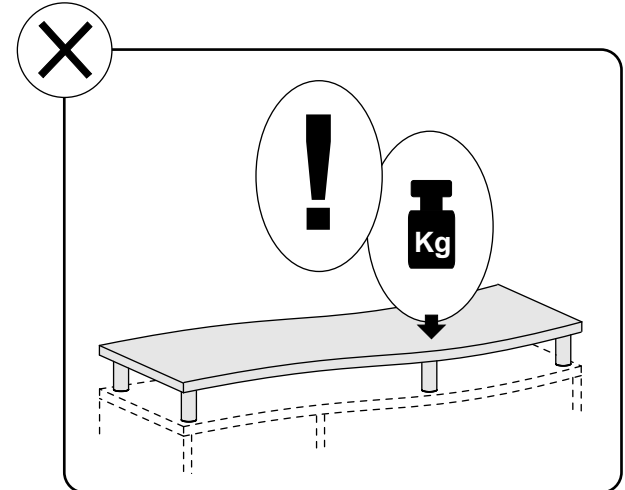
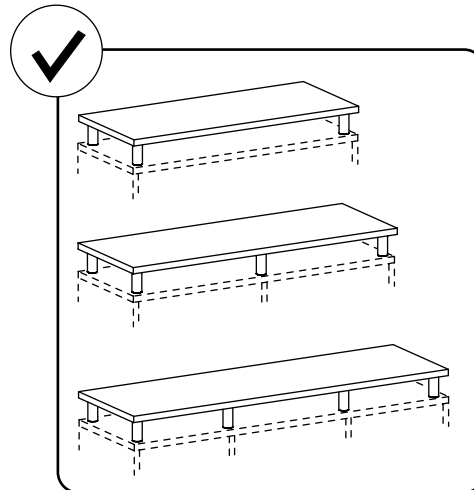
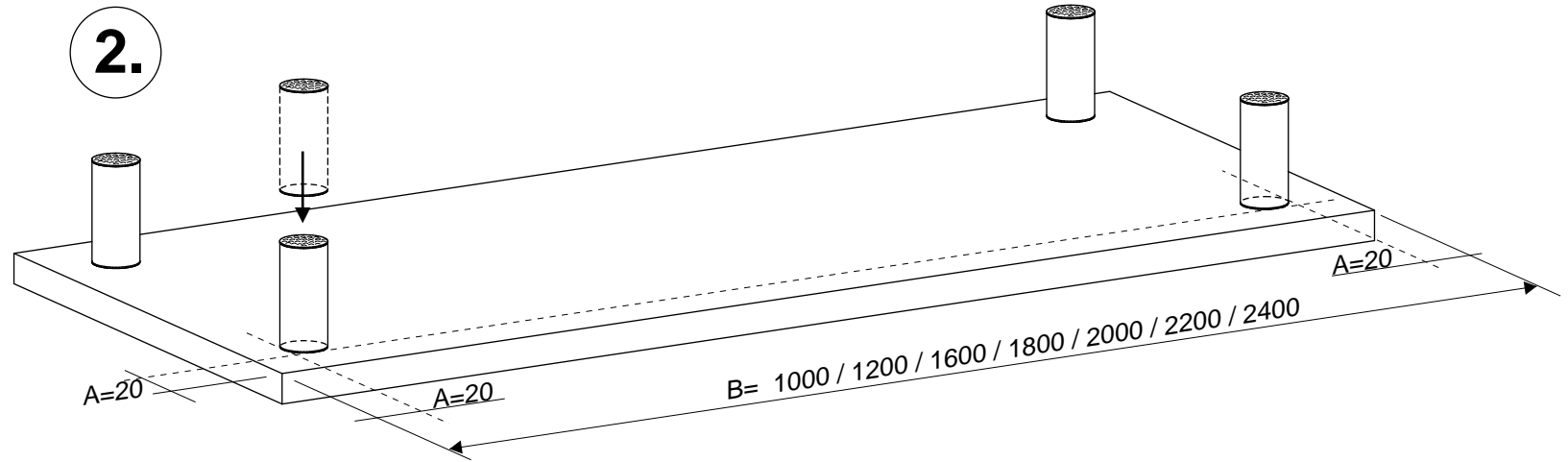
B	
1000-1060	4
1200-1660	6
1800-2460	8



1.

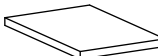
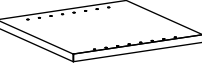



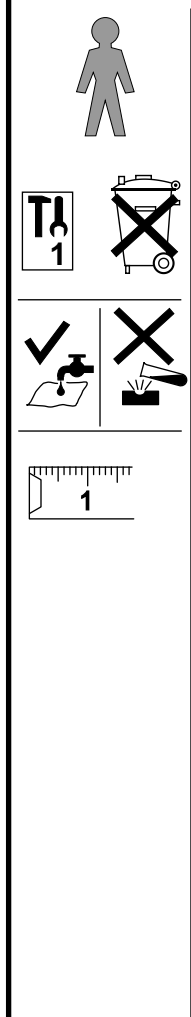
2.






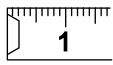


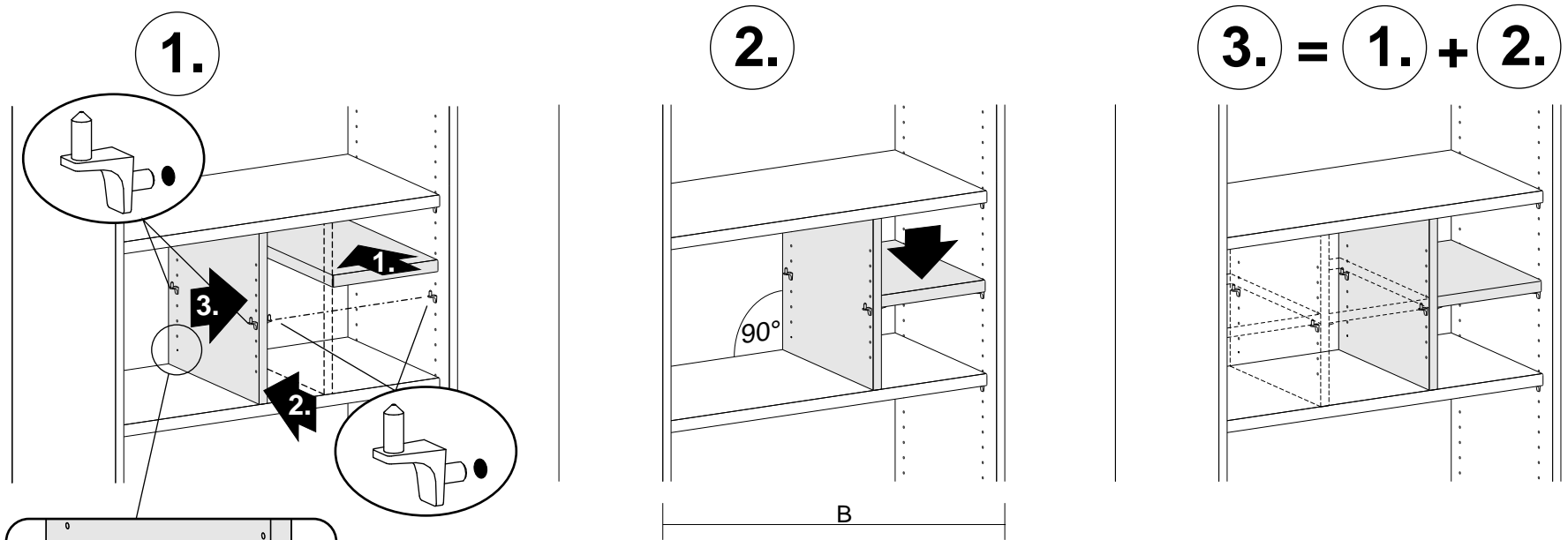
Aufsatz-  
platte

04.12.2015

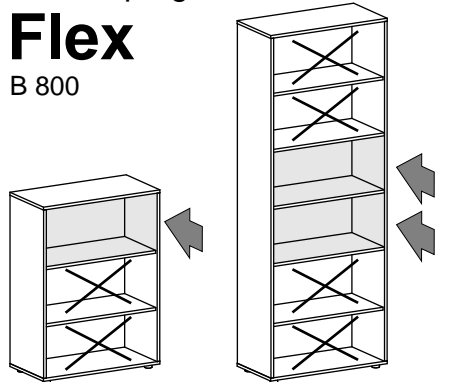
B 600	B 800	B 1000			
B	600	2x	1x	8x	
	800	3x	2x	12x	
	1000	4x	3x	16x	



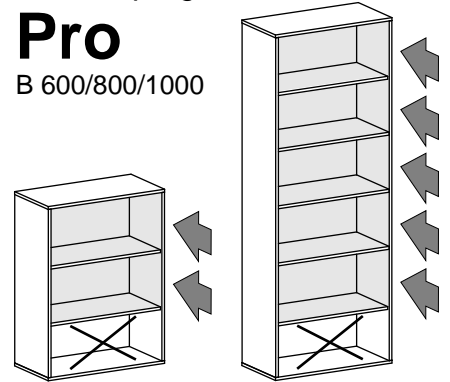









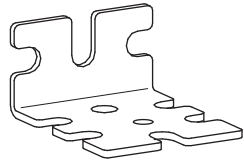
Schrankprogramm  
**Flex**  
 B 800



Schrankprogramm  
**Pro**  
 B 600/800/1000



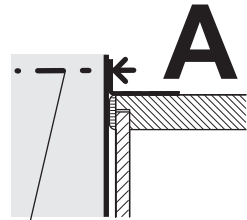
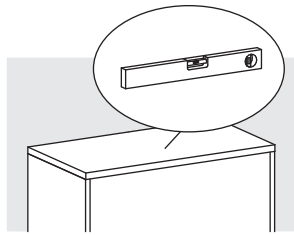
1x



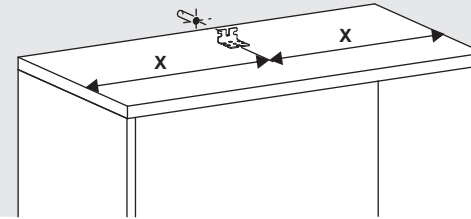
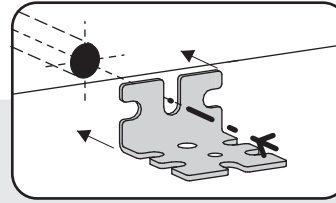
1x



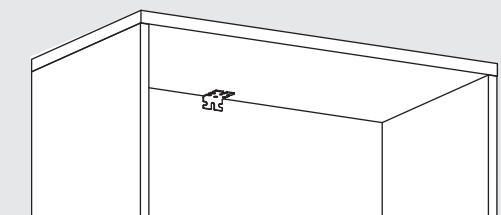
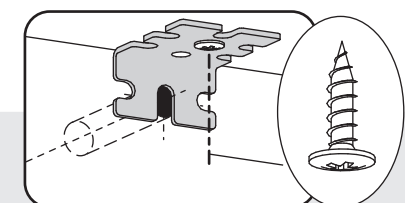
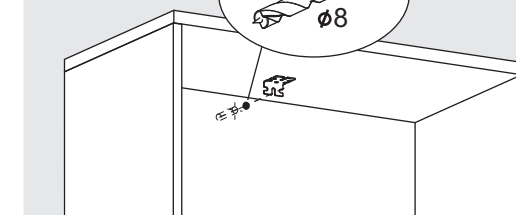
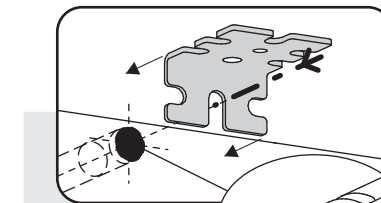
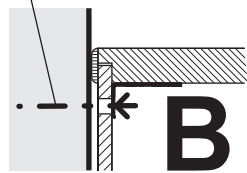
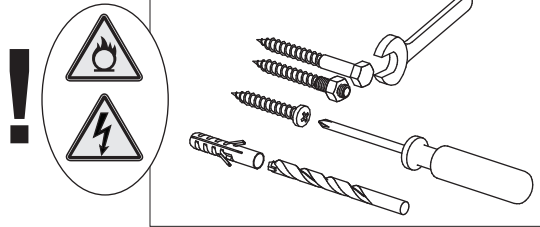
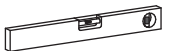
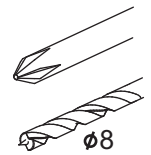
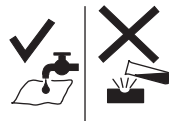
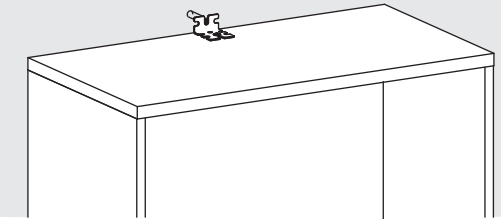
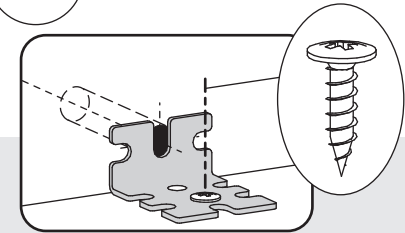
1.  
A/B



2.

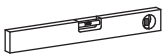
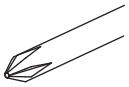
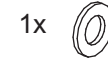
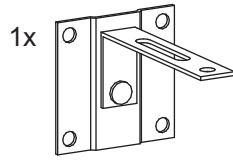
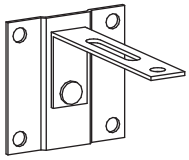


3.

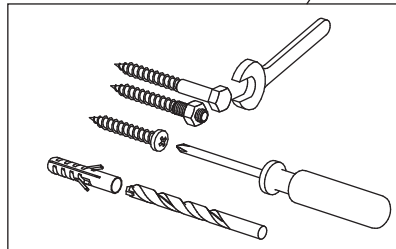
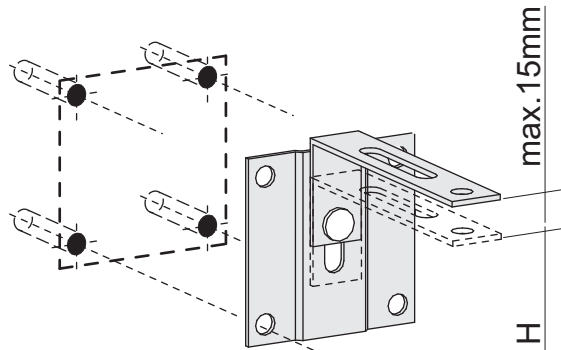


Kipp-  
sicherung

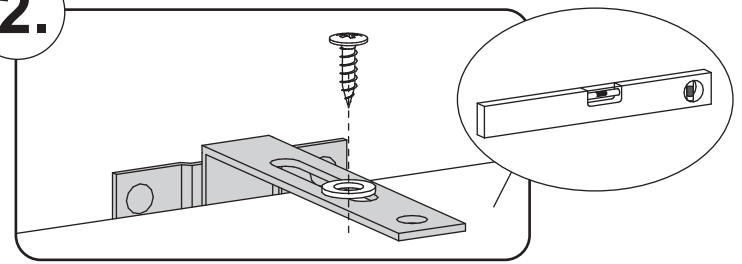
01.06.2015



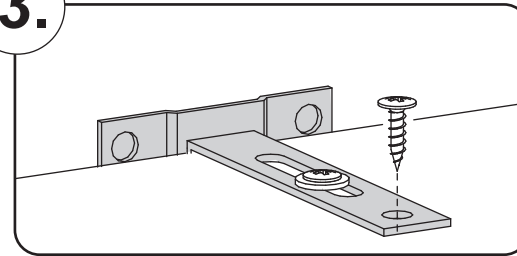
1.



2.

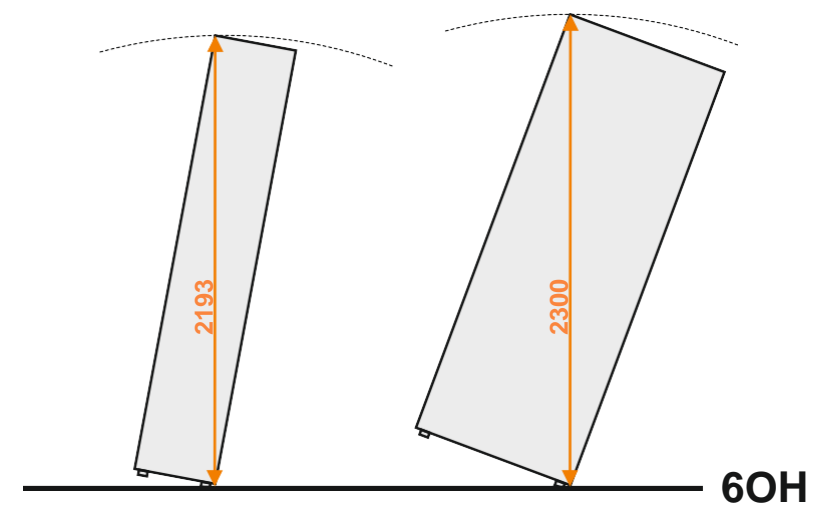
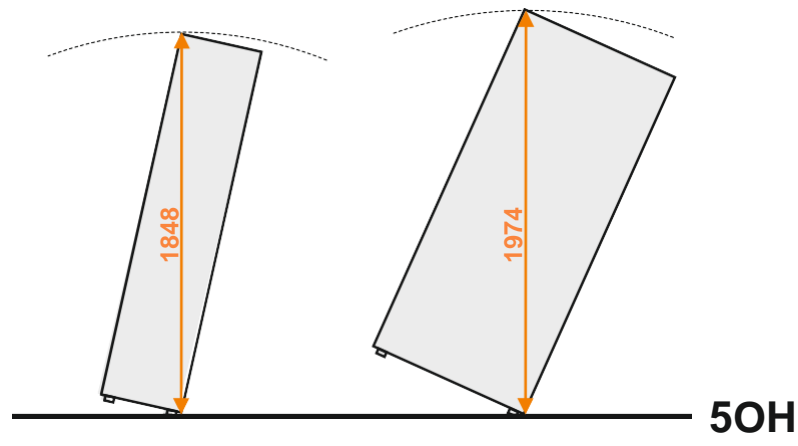
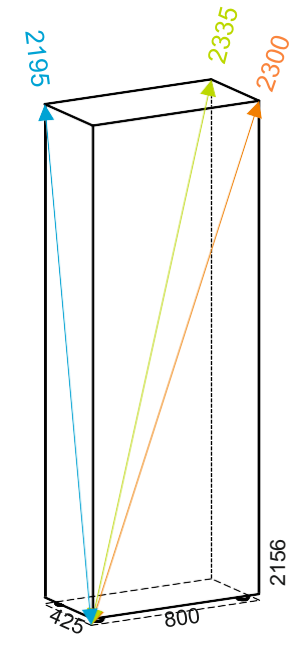
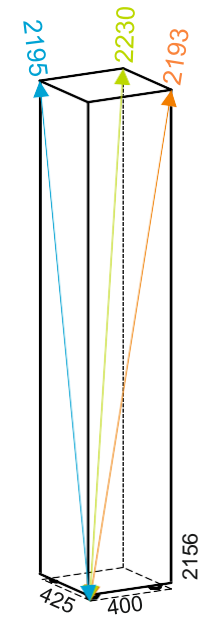
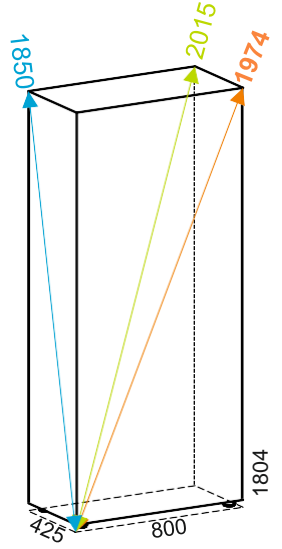
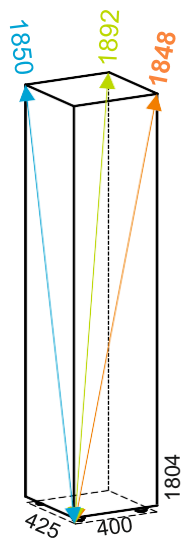


3.



Kipp-  
sicherung

01.06.2015



# Schrankserie: FLEX

# Kippmaße Flex