
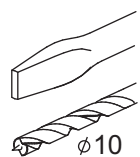
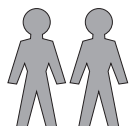


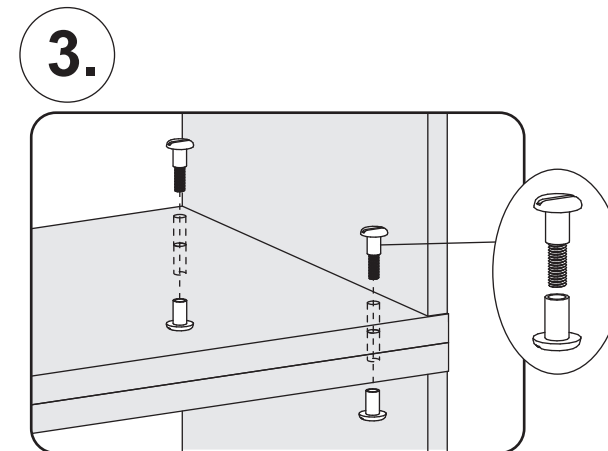
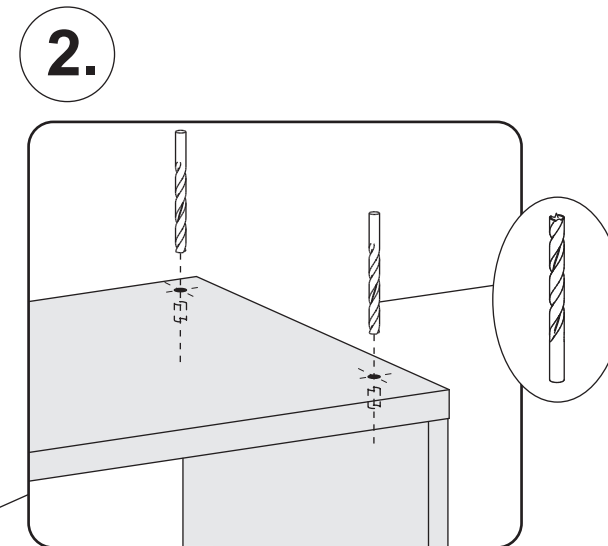
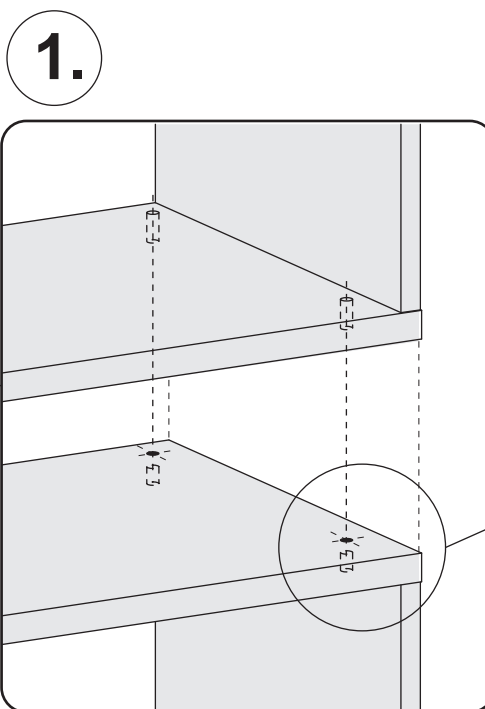
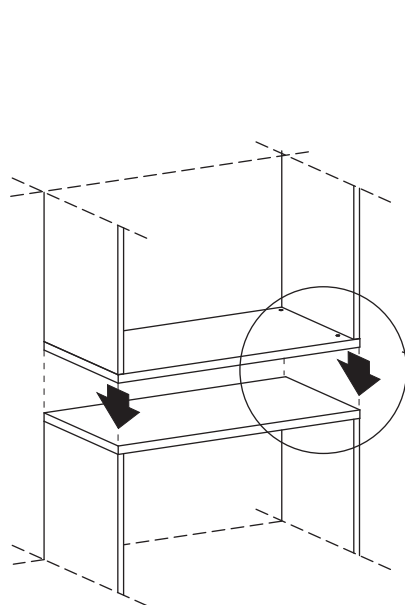
(4x) 

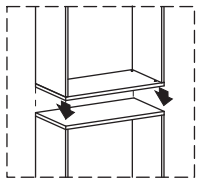
(4x) 



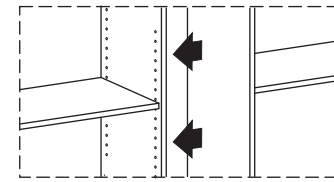
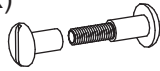
Korpus
stapeln

01.06.2015





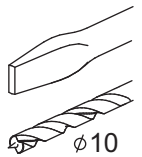
(4x)



(2x)

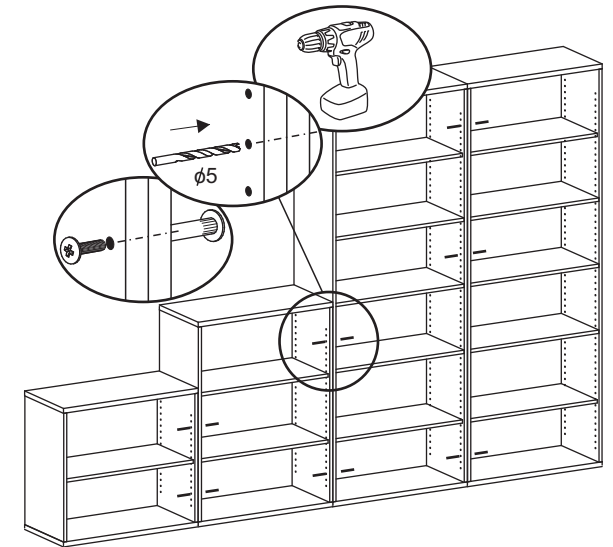
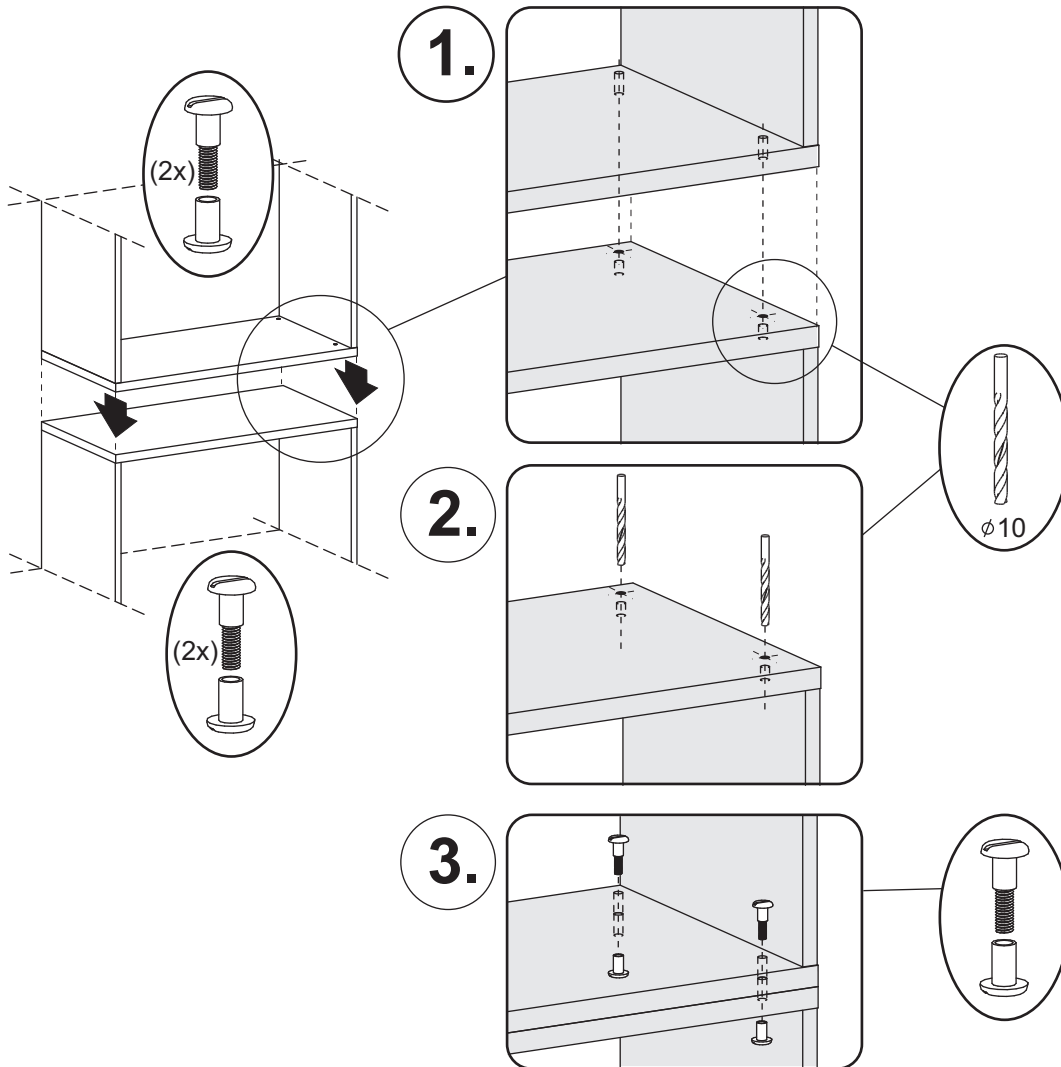


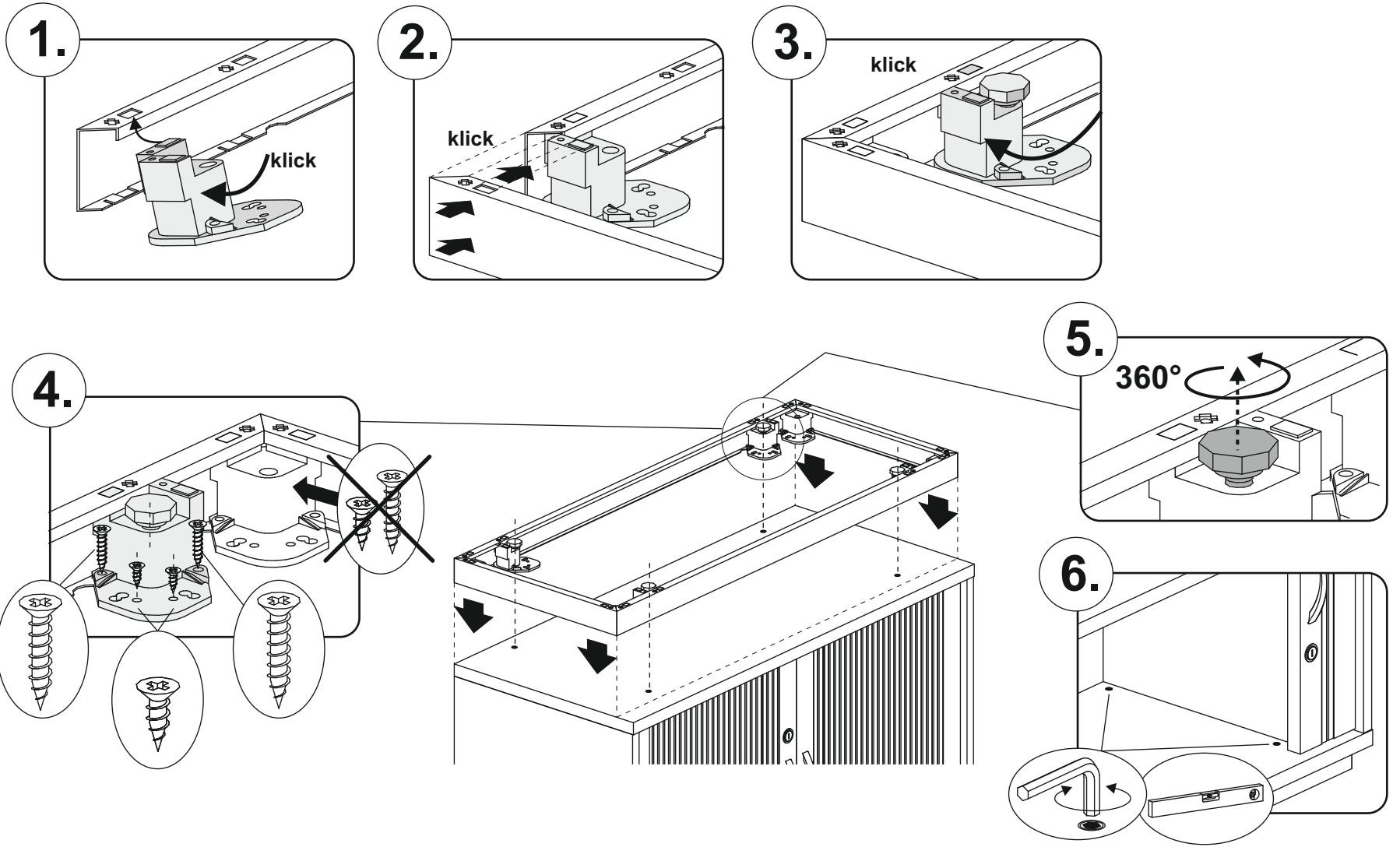
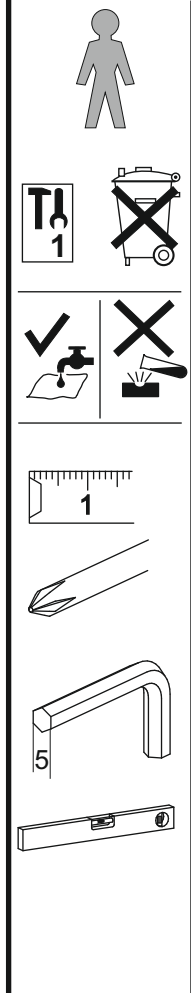
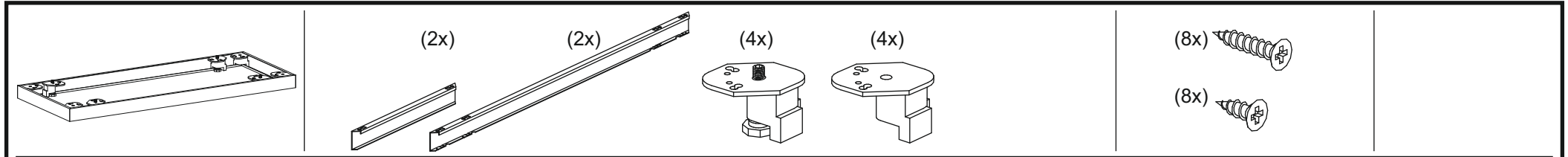
M4

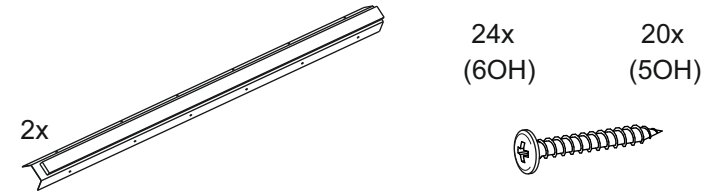
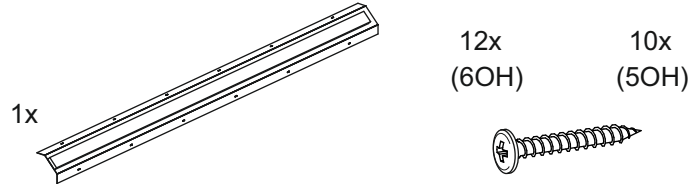


Korpuse
verbinden

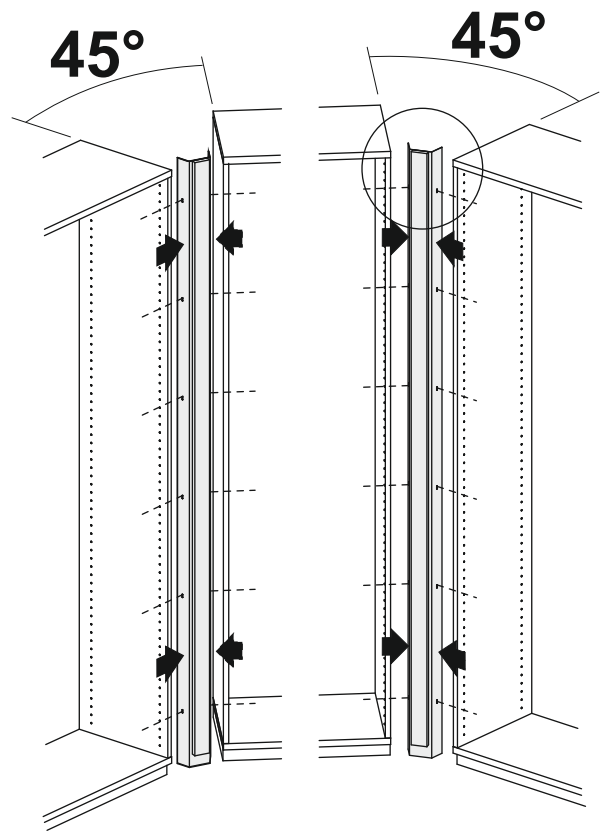
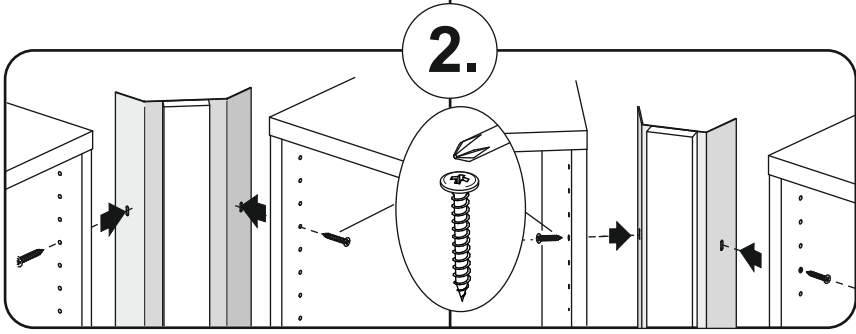
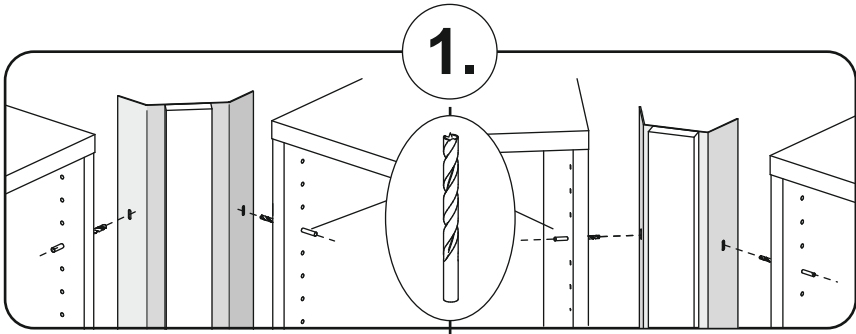
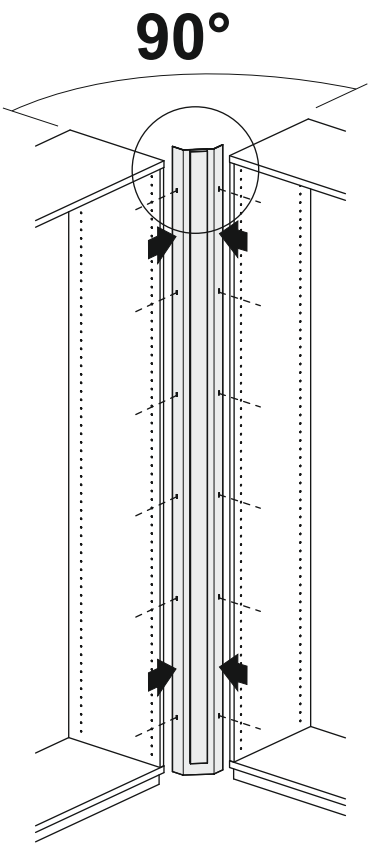
01.06.2015



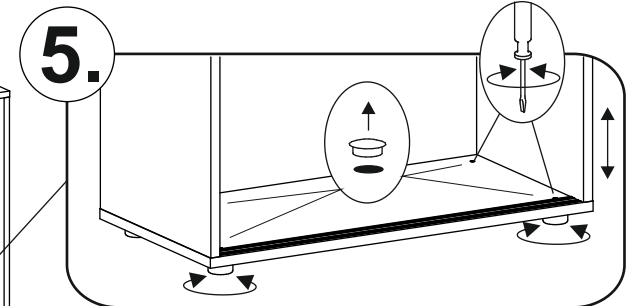
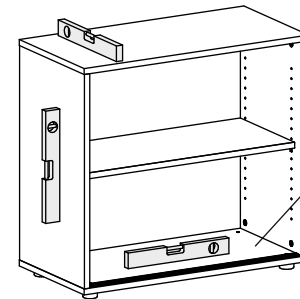
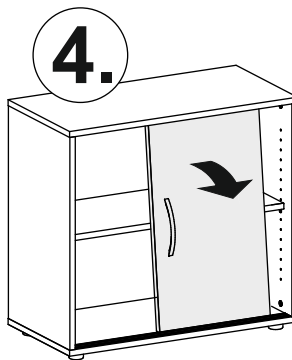
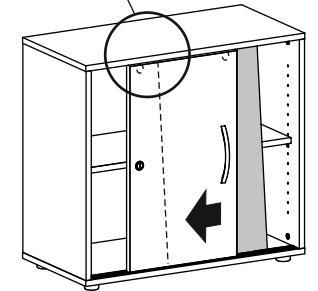
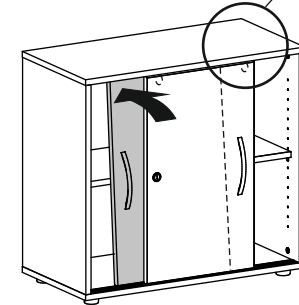
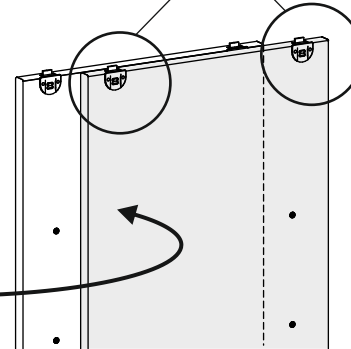
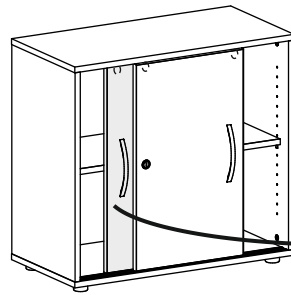
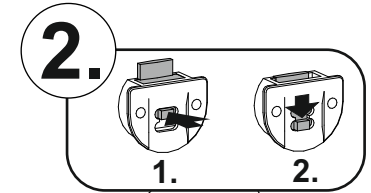
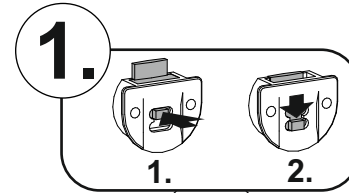
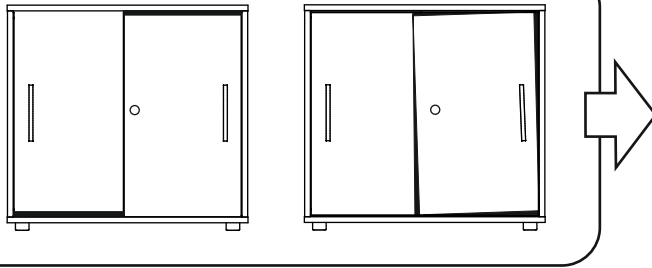
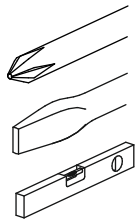
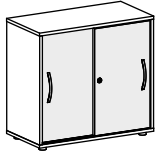




T1
✓
✗
1
Ø5

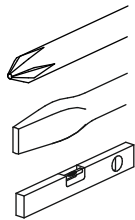
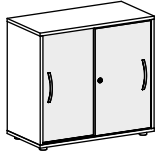


90°/45°
Eckverbinder
22.01.2020

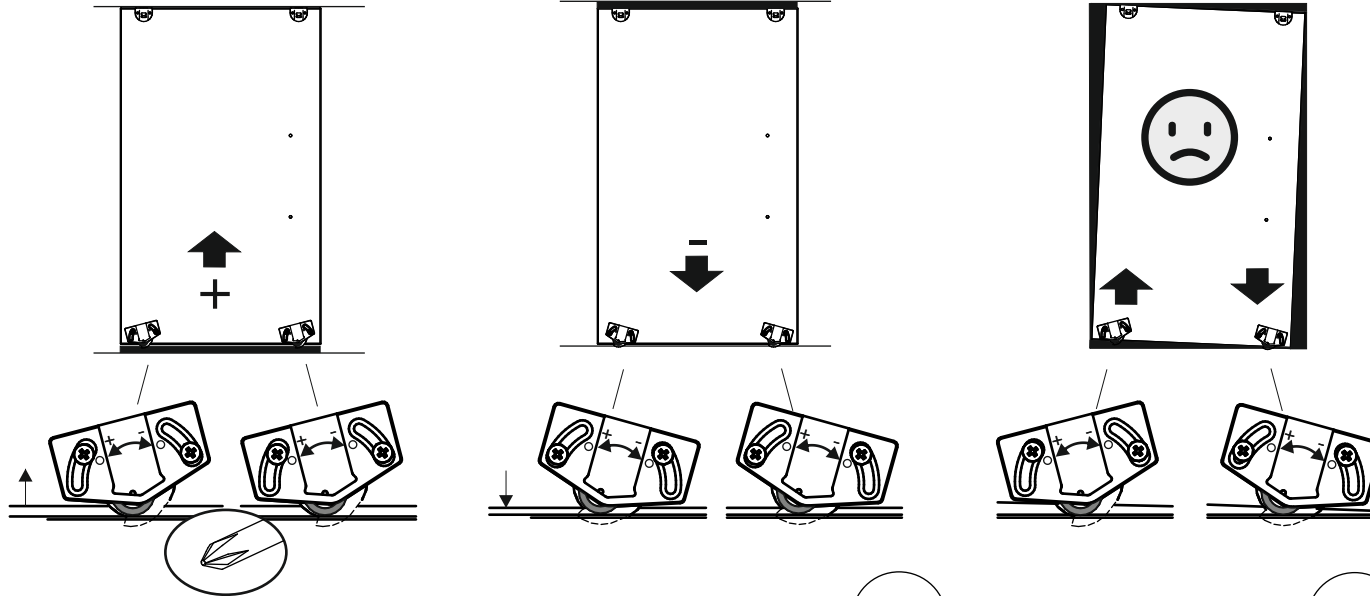


Schiebetüren
Justierung

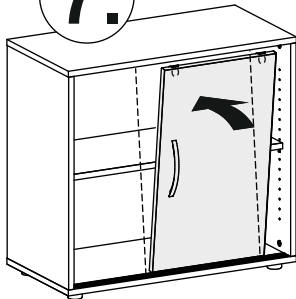
07.05.2021



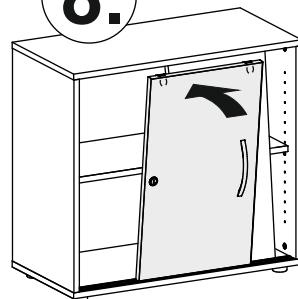
6.



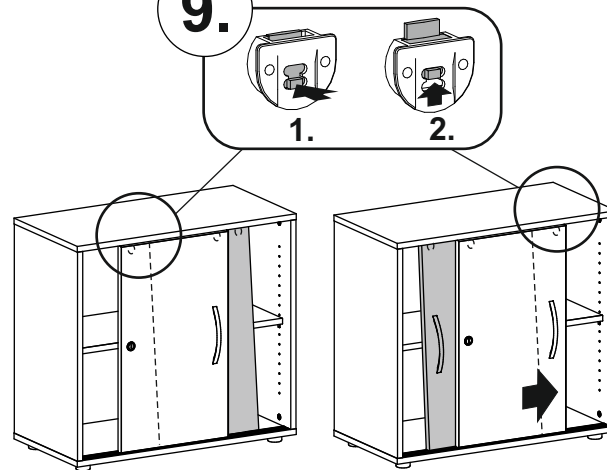
7.



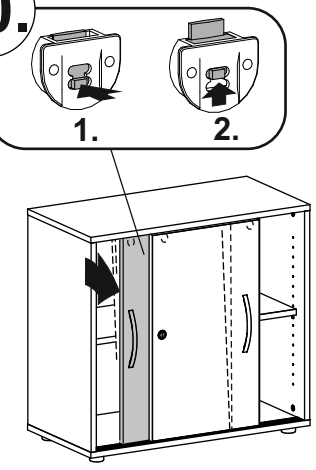
8.



9.

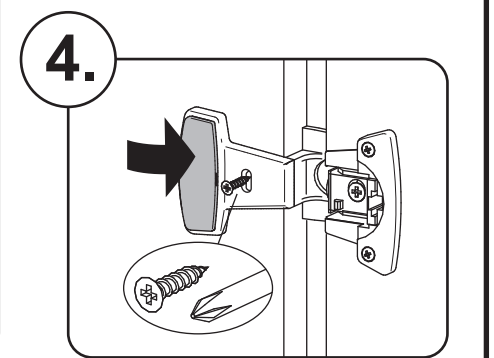
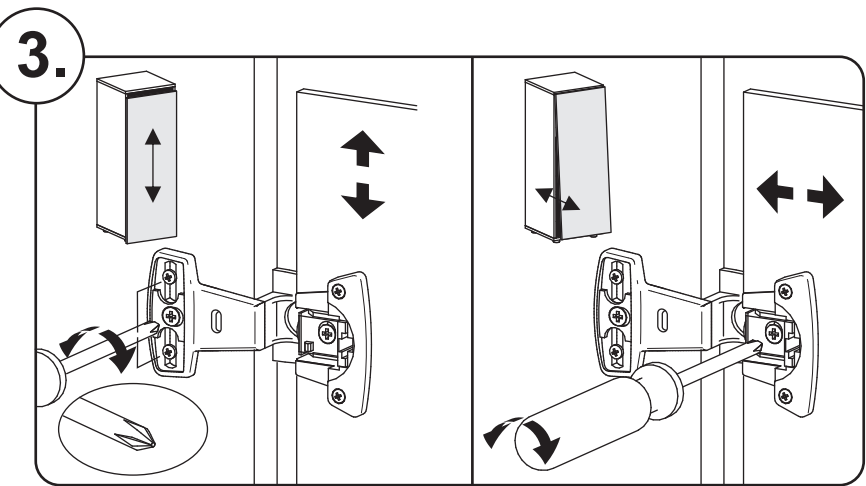
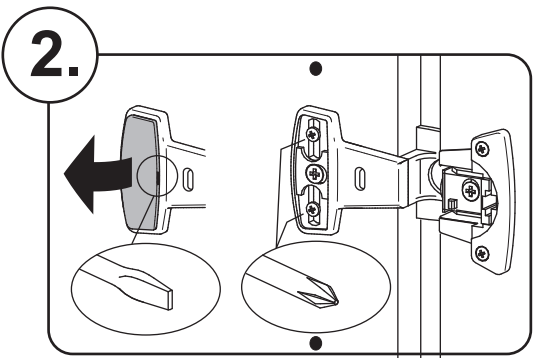
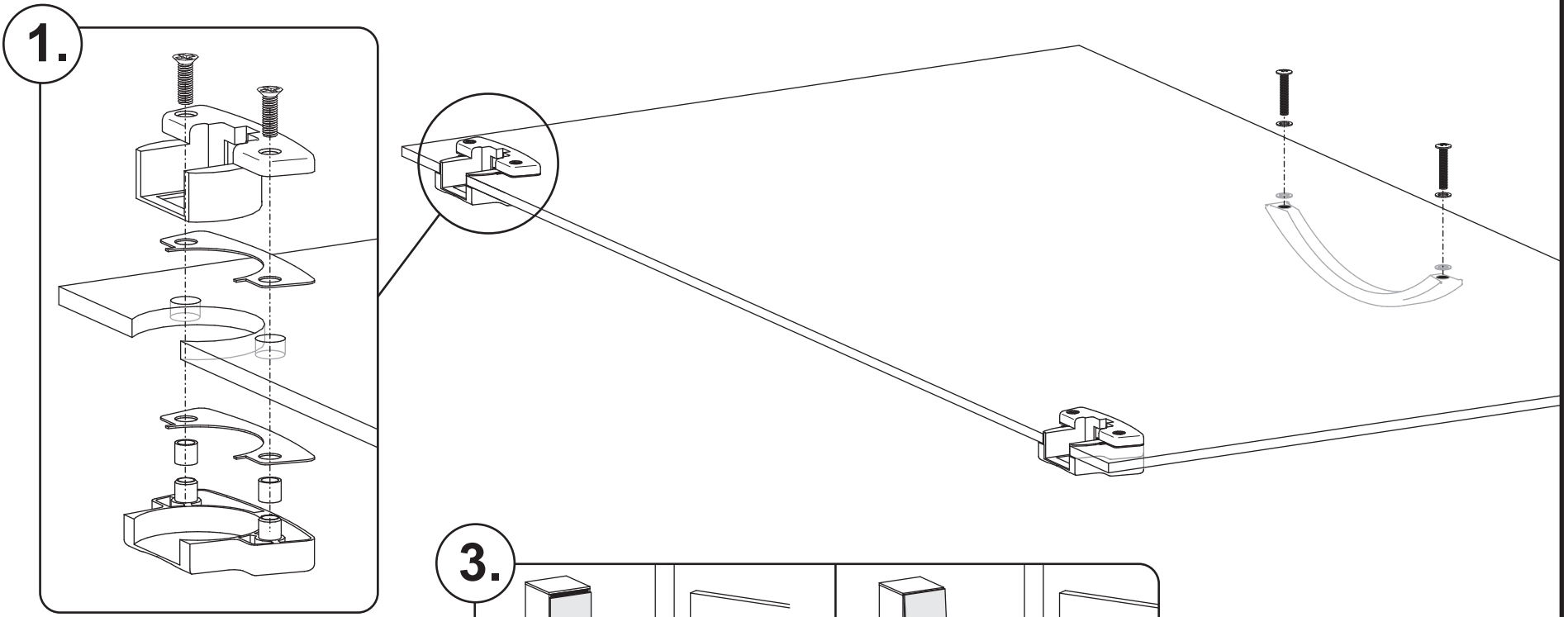
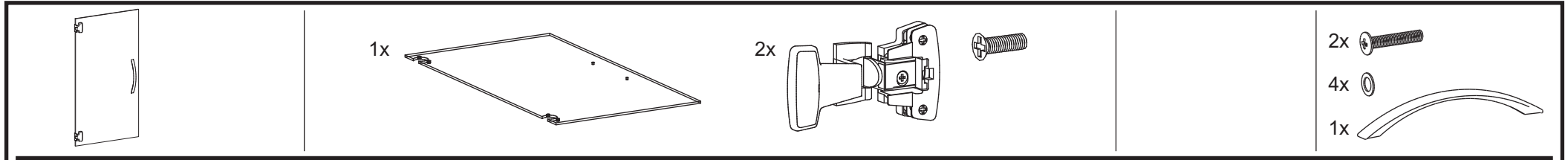


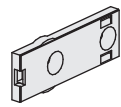
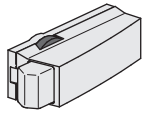
10.



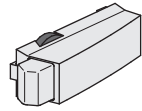
Schiebetüren
Justierung

07.05.2021



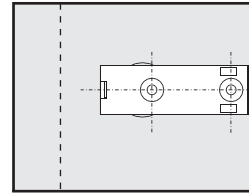


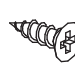
(1x)

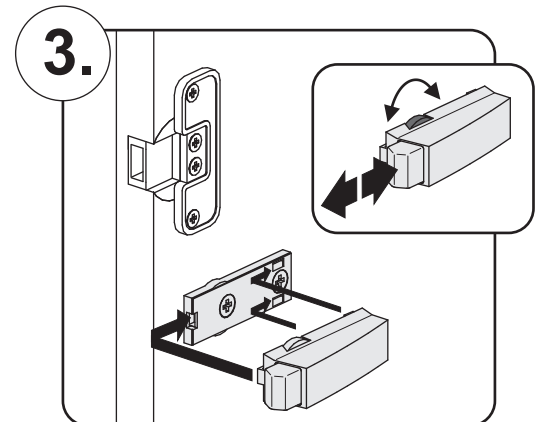
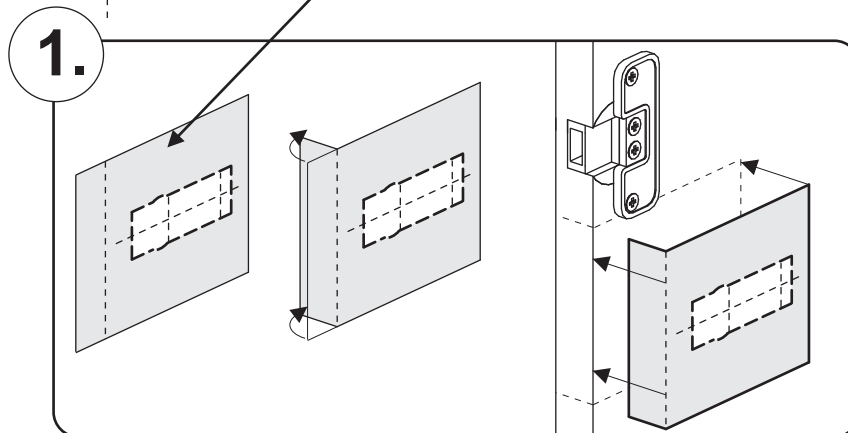
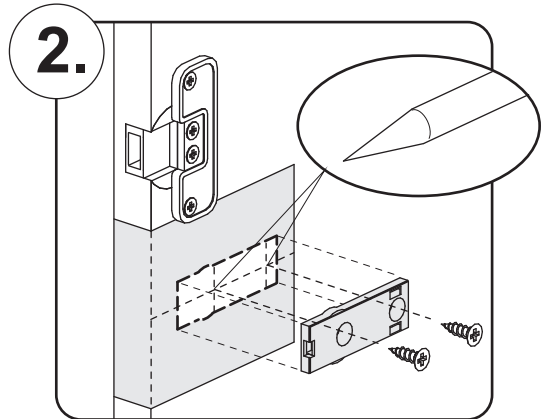
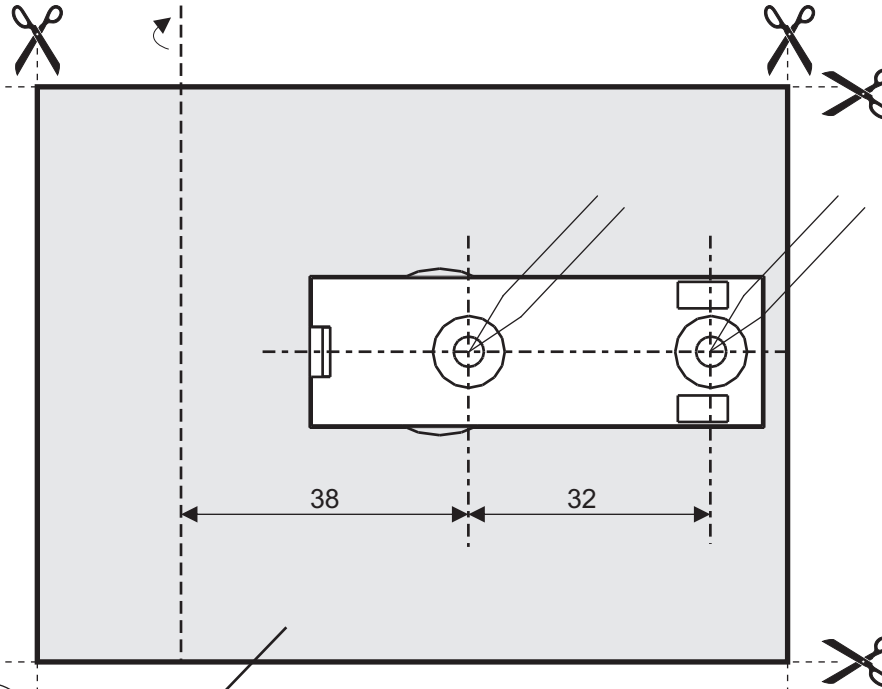
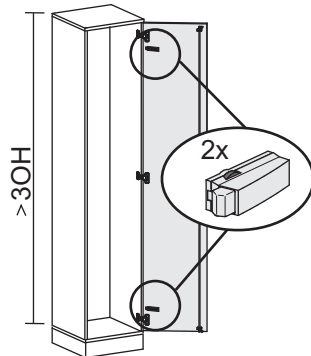
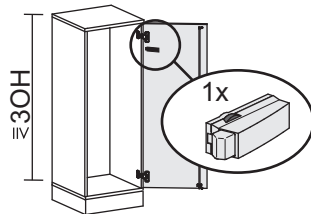
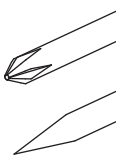


(1x)

(1x)

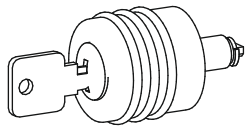


(2x) 

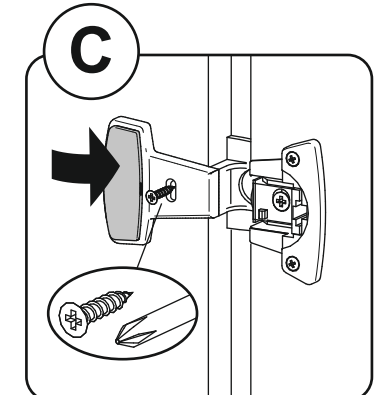
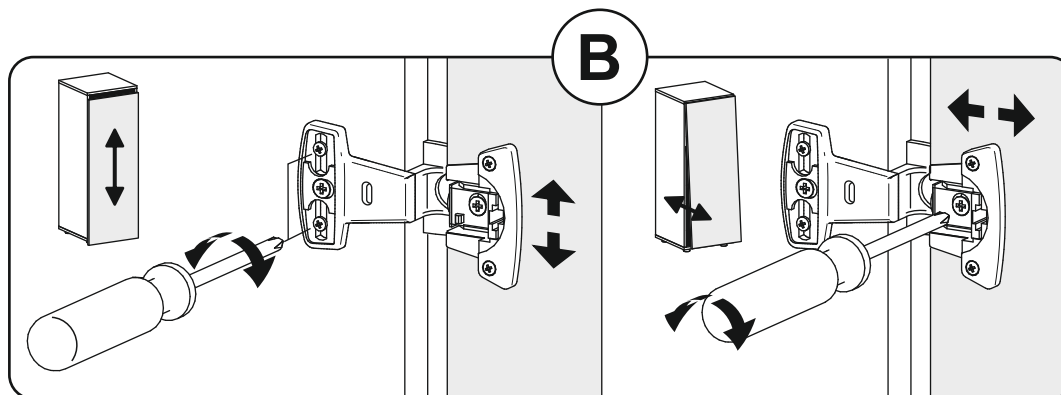
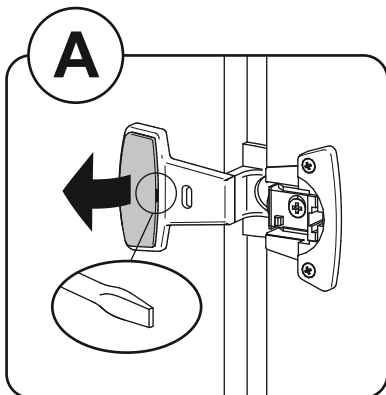
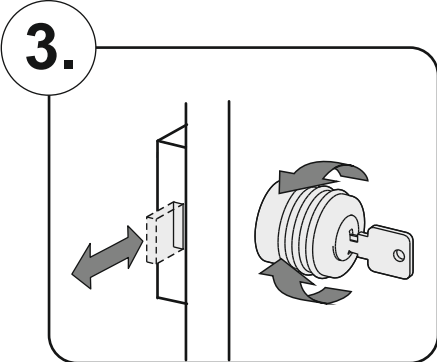
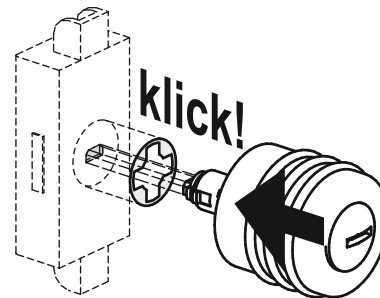
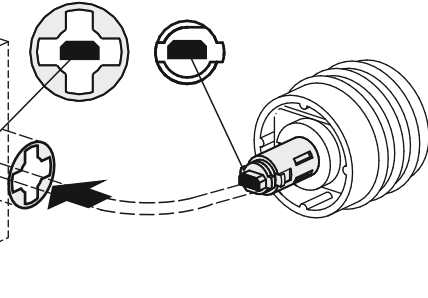
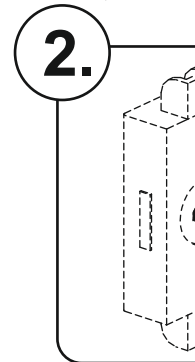
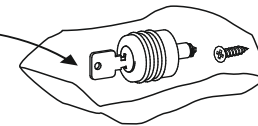
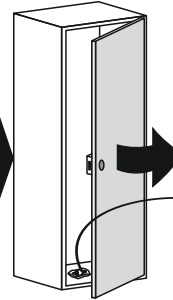
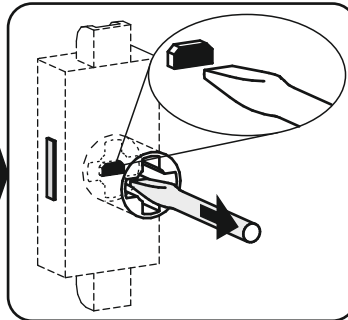
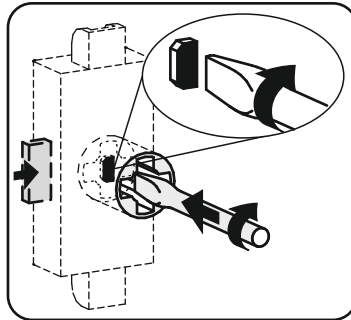
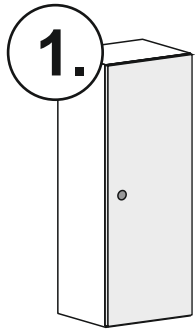
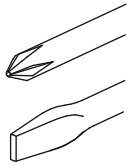
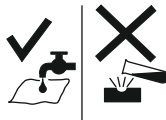
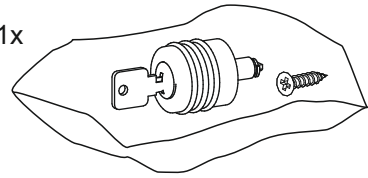


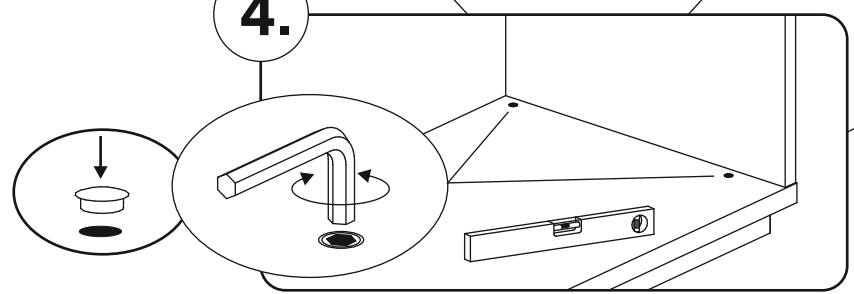
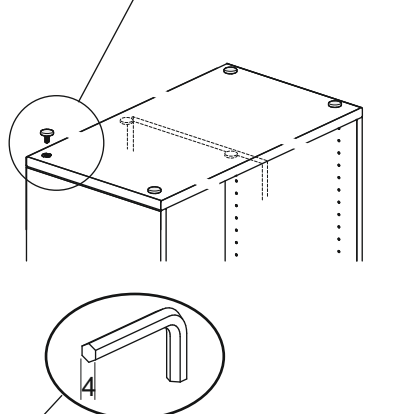
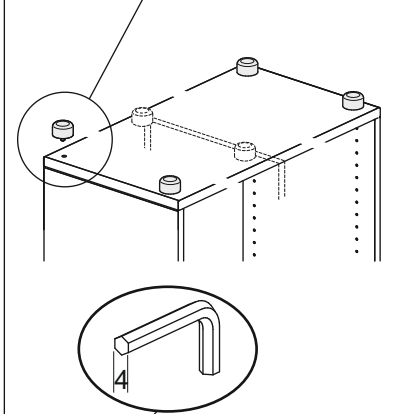
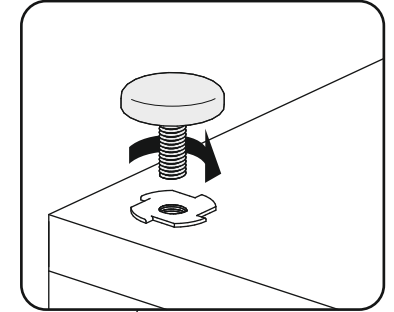
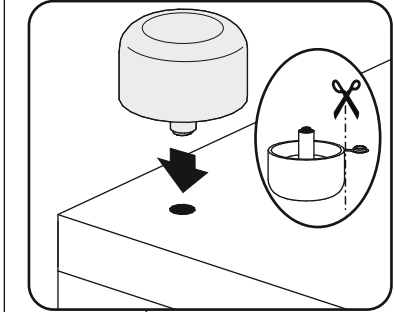
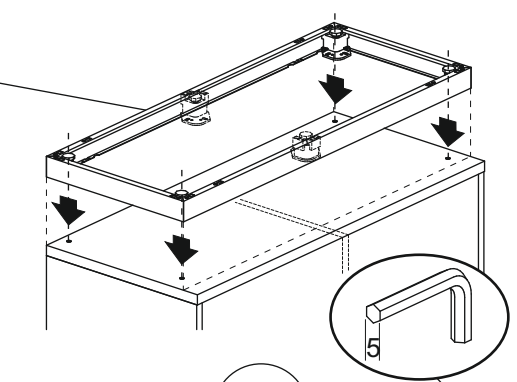
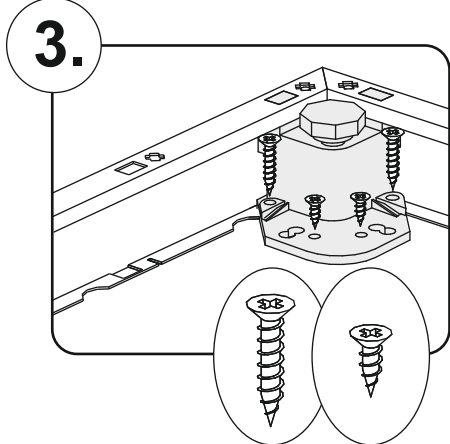
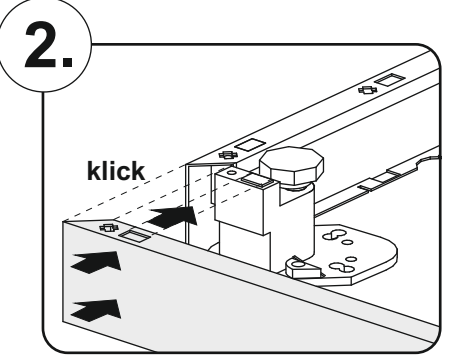
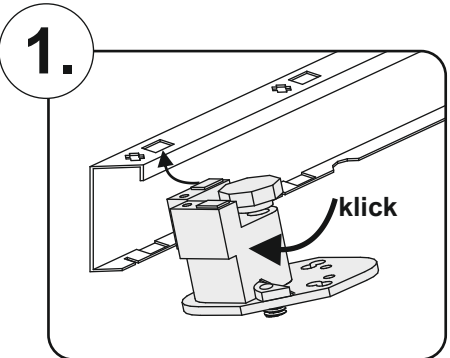
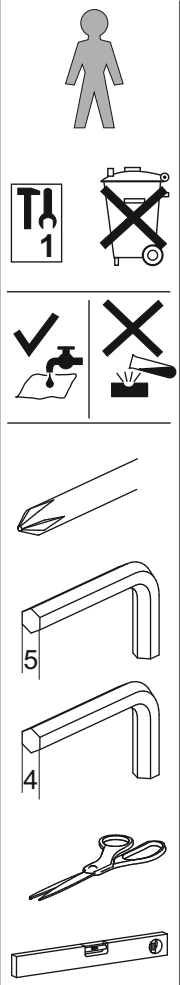
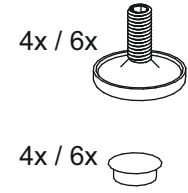
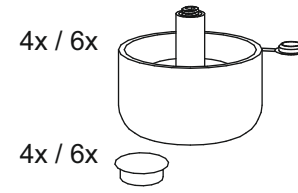
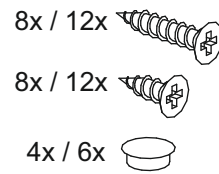
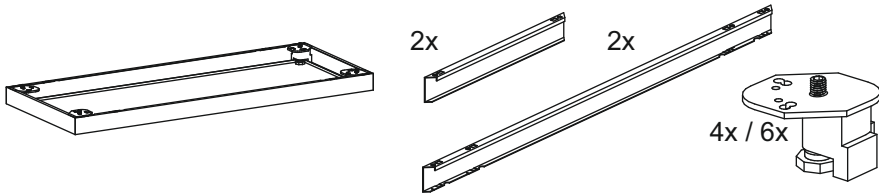
Tür-
dämpfer

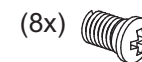
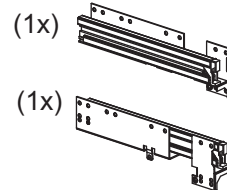
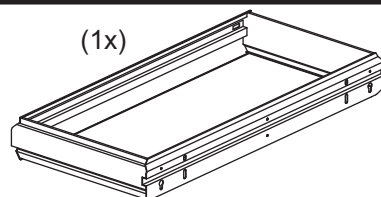
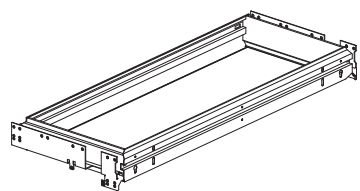
01.06.2015



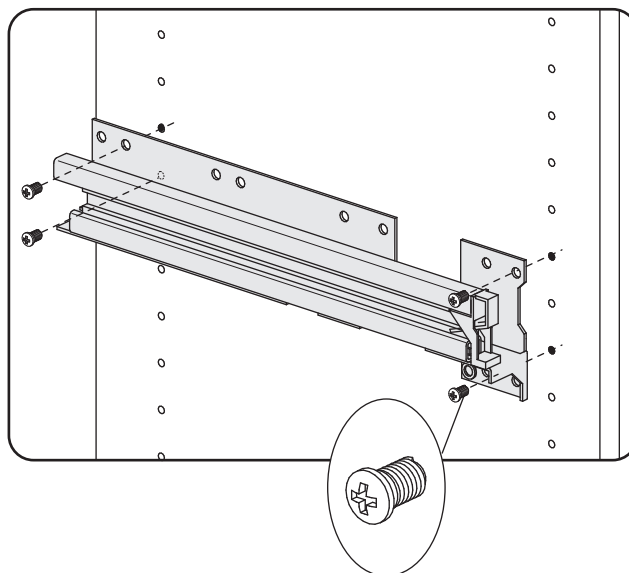
1x



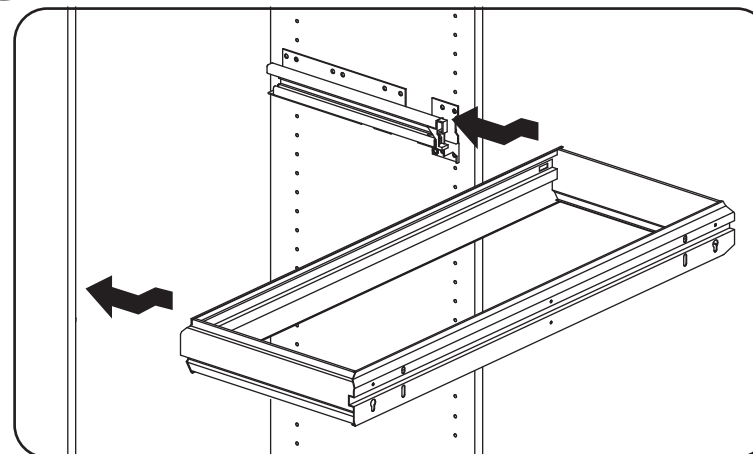


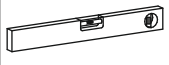
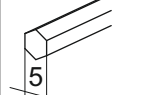
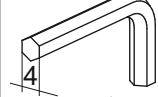
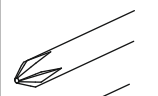
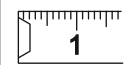
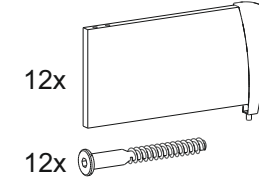
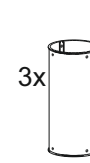
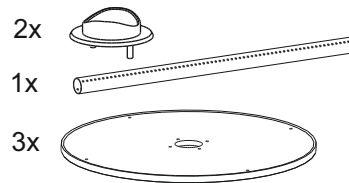
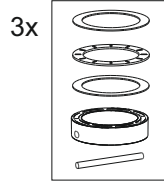
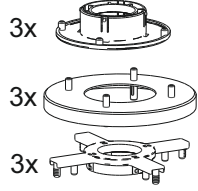
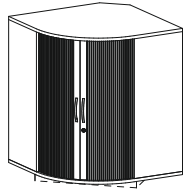


1.



2.

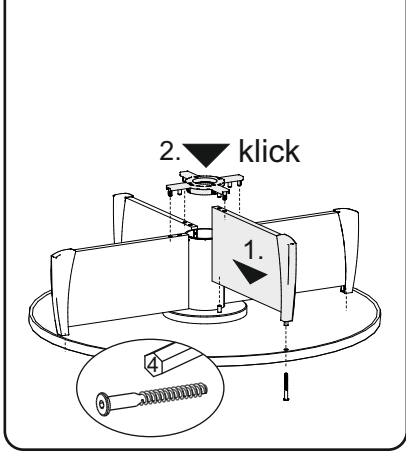
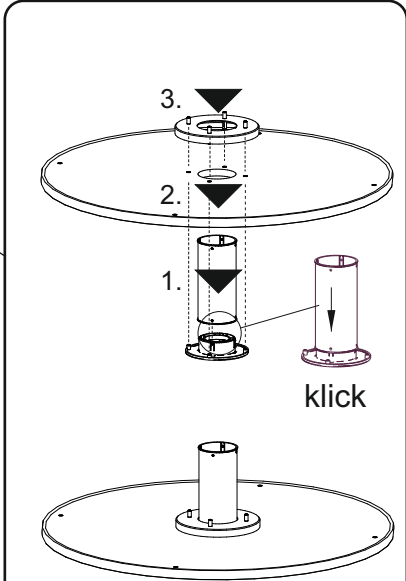
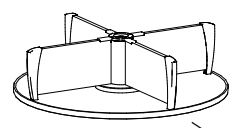




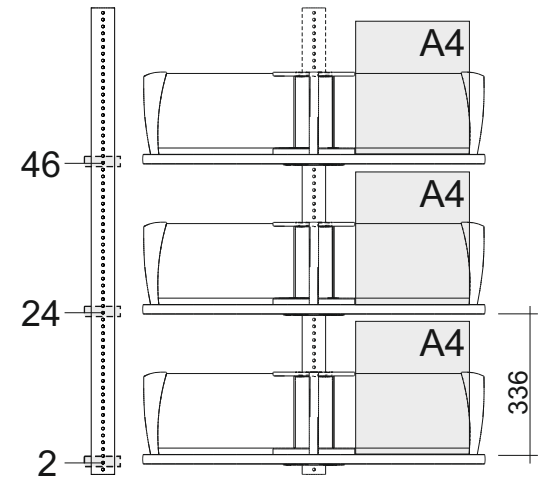
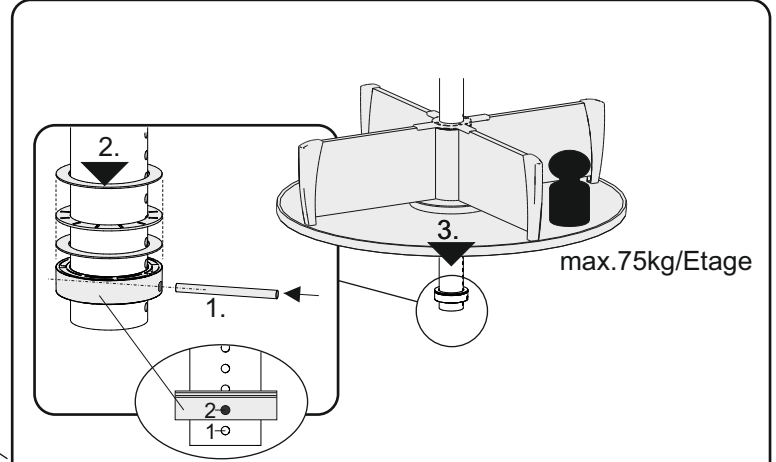
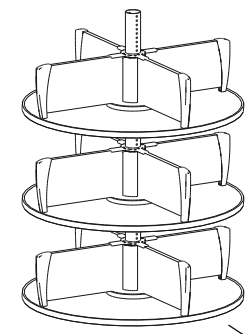
Eck-Querroll-
ladenschrank

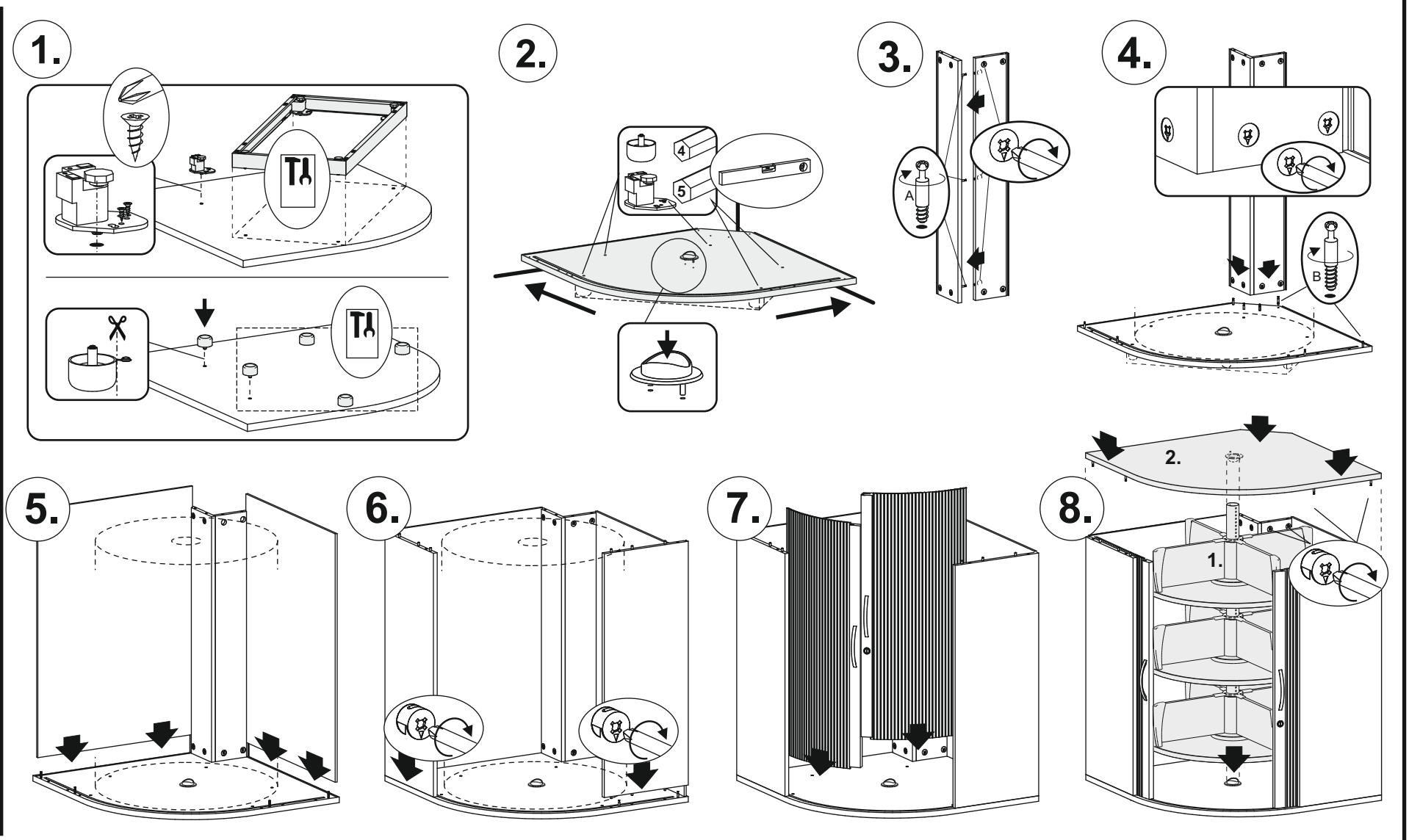
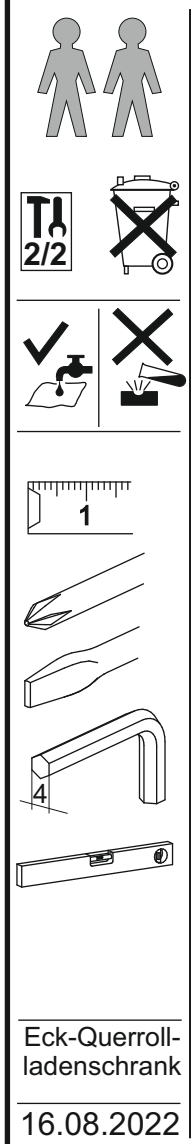
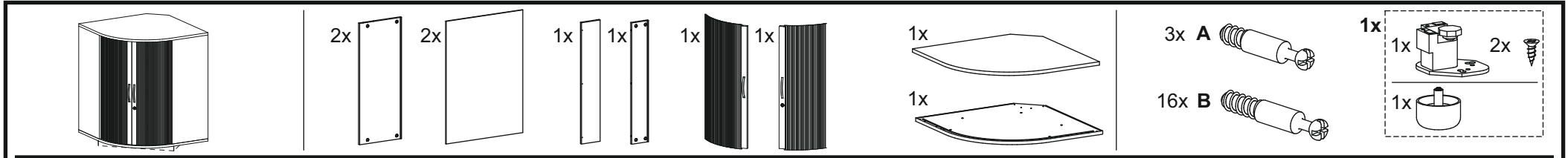
16.08.2022

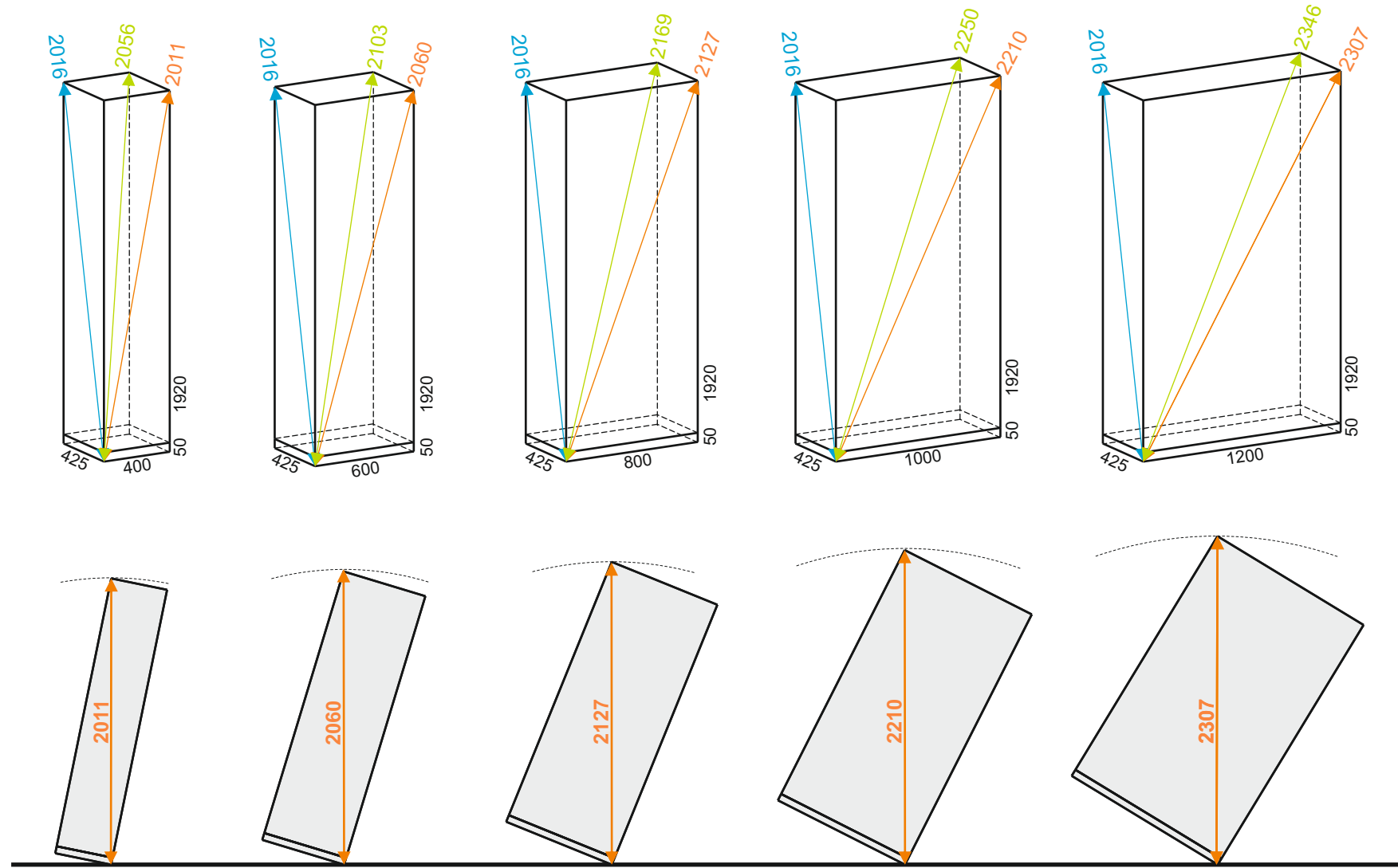
1.



2.

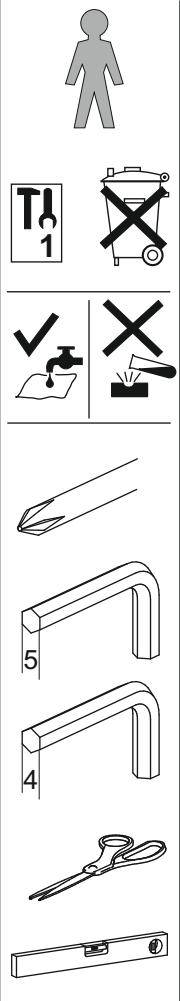
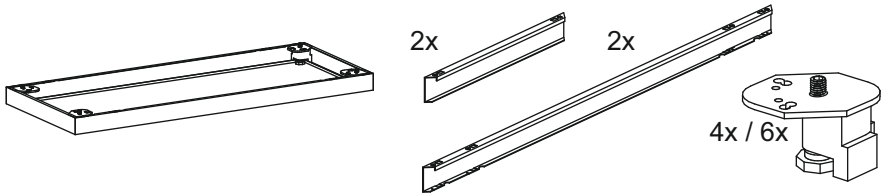




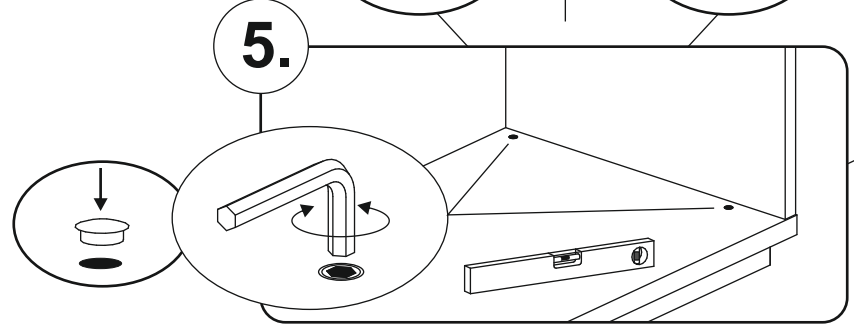
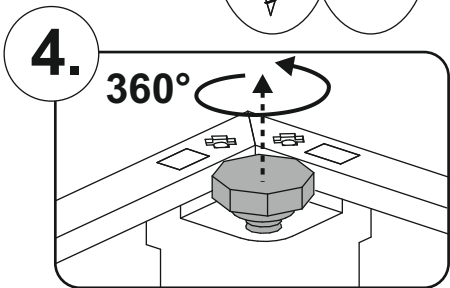
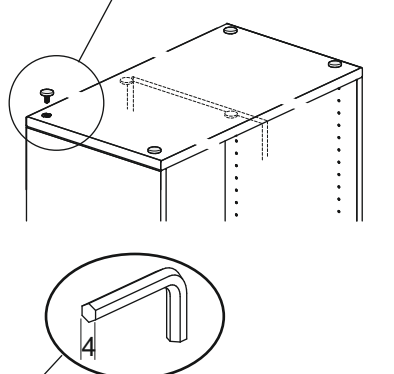
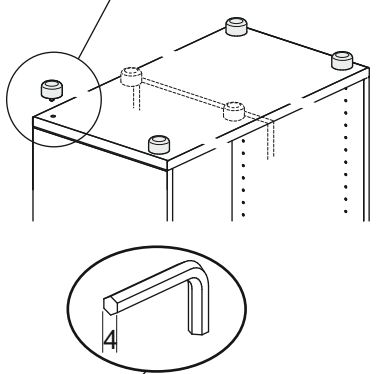
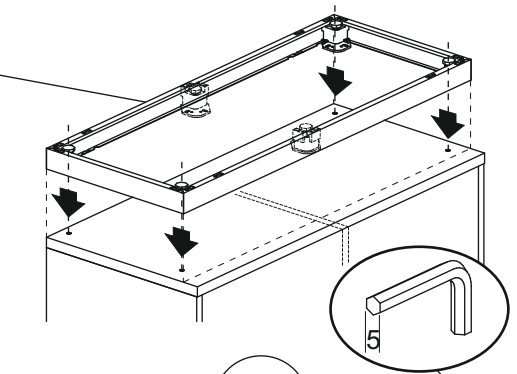
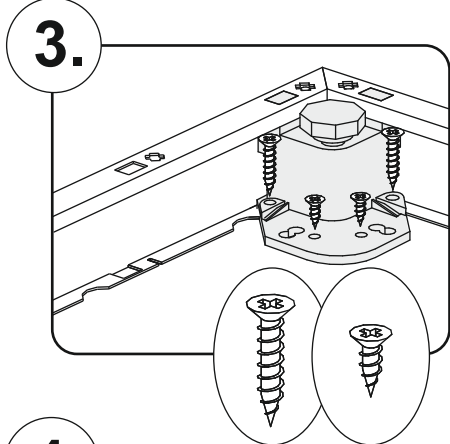
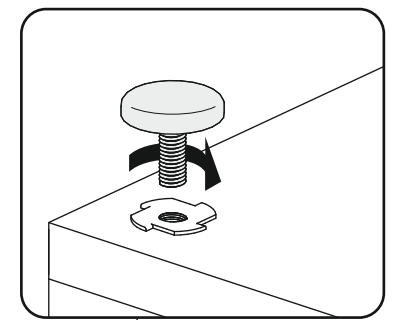
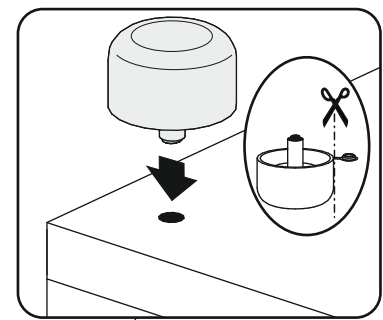
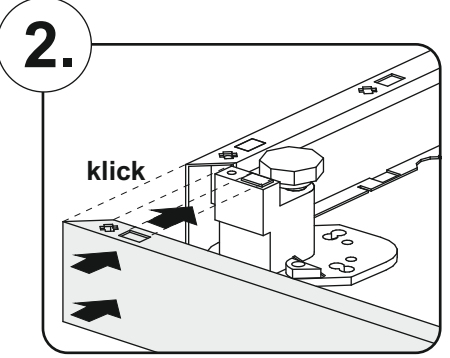
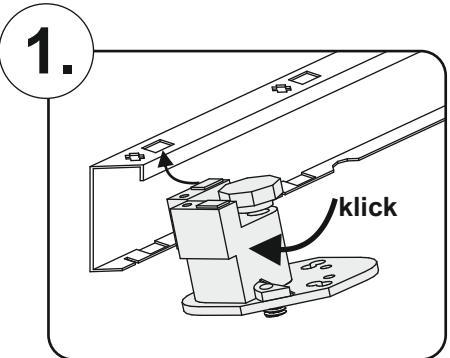


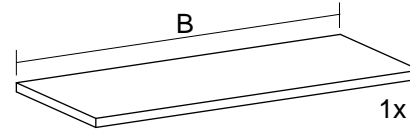
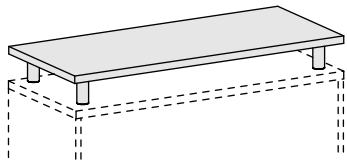
Schrankserie: PRO

Kippmaße 50H

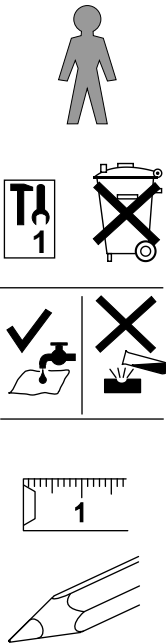
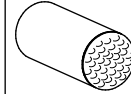


Sockel und
Stellfüße
21.08.2019

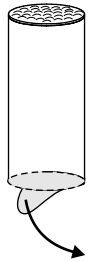




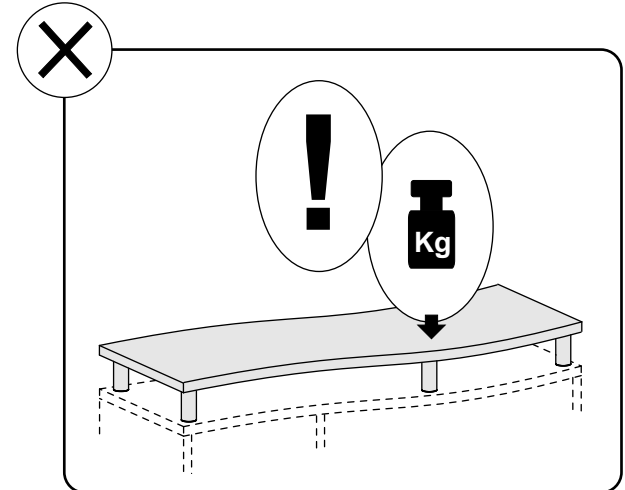
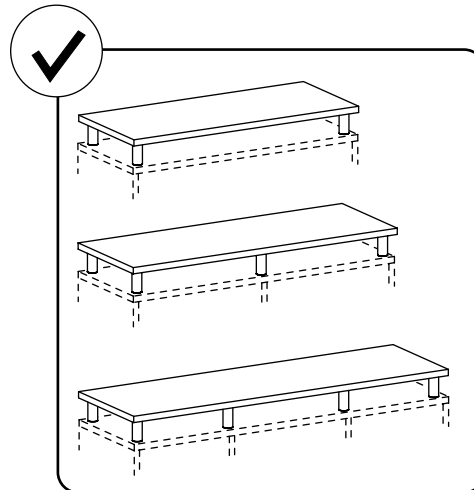
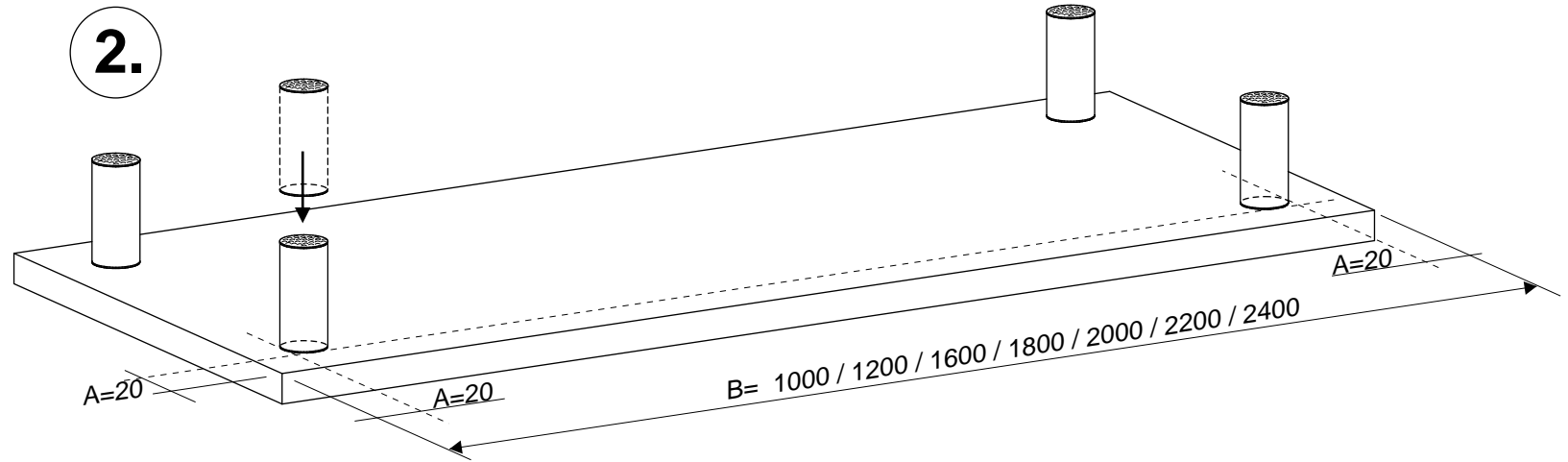
B	
1000-1060	4
1200-1660	6
1800-2460	8



1.

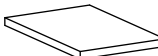
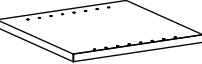









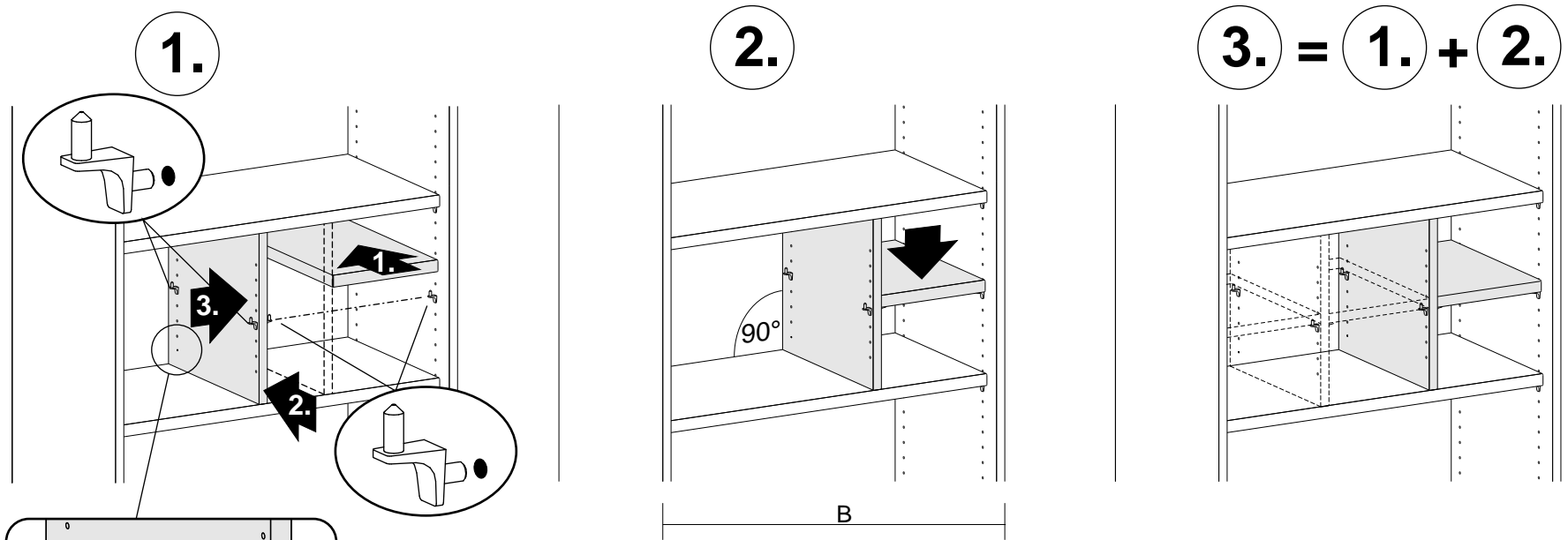
2.



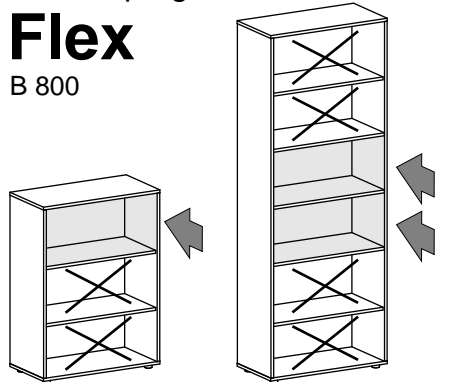
Aufsatz-
platte

04.12.2015

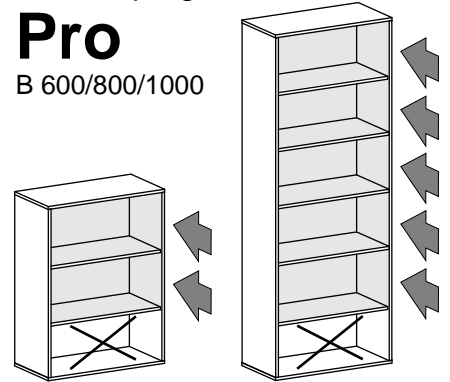
B 600	B 800	B 1000			
B	600	2x	1x	8x	
	800	3x	2x	12x	
	1000	4x	3x	16x	

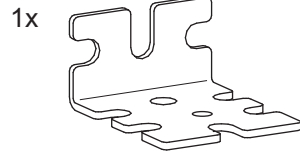








Schrankprogramm
Flex
 B 800

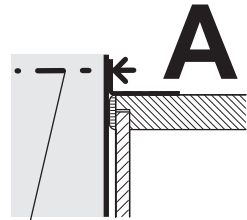
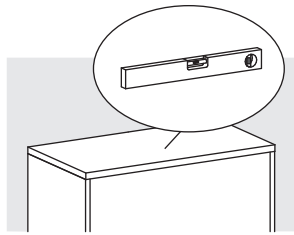


Schrankprogramm
Pro
 B 600/800/1000

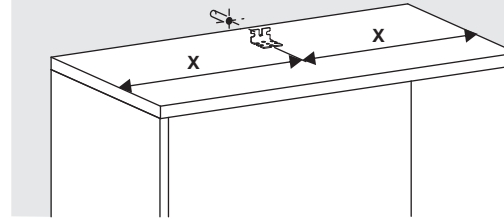
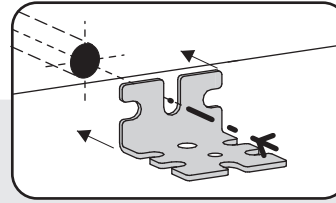




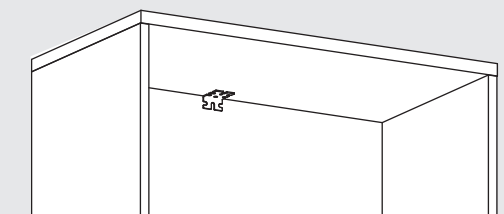
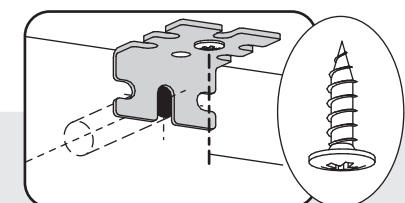
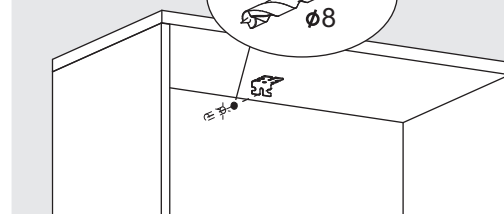
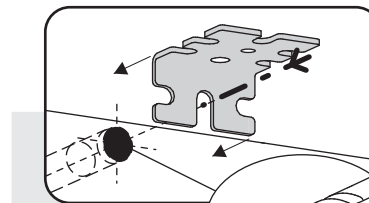
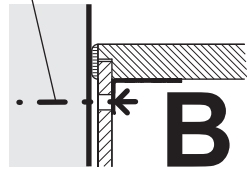
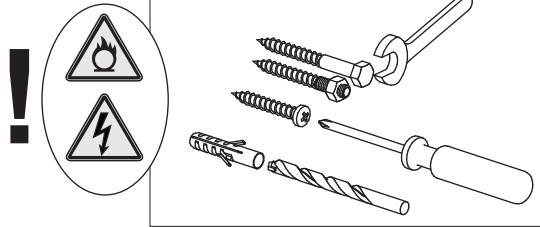
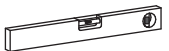
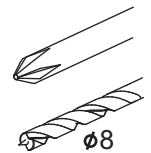
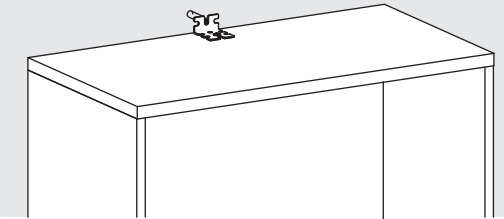
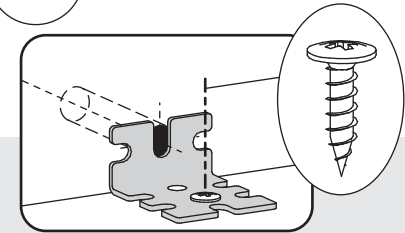
1.
A/B



2.

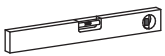
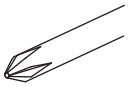
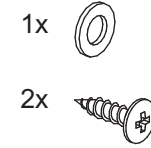
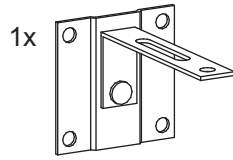
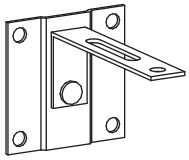


3.

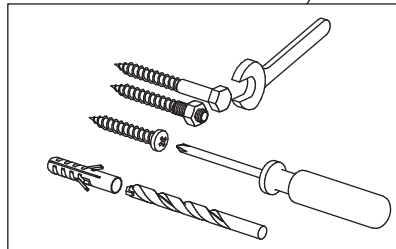
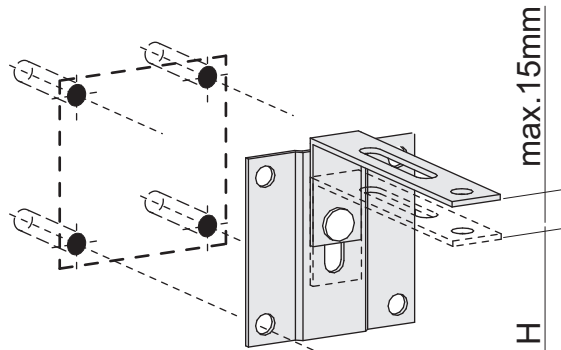


Kipp-
sicherung

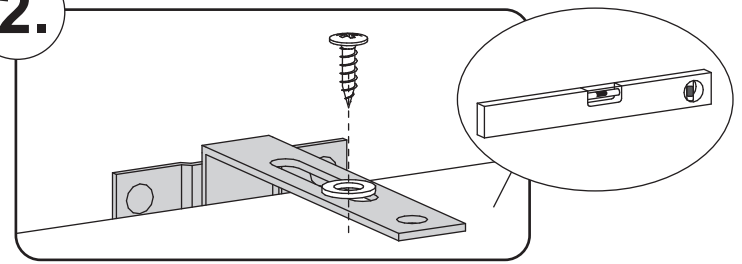
01.06.2015



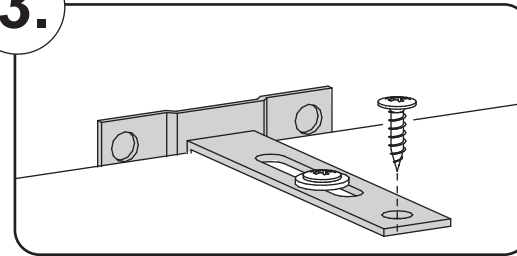
1.

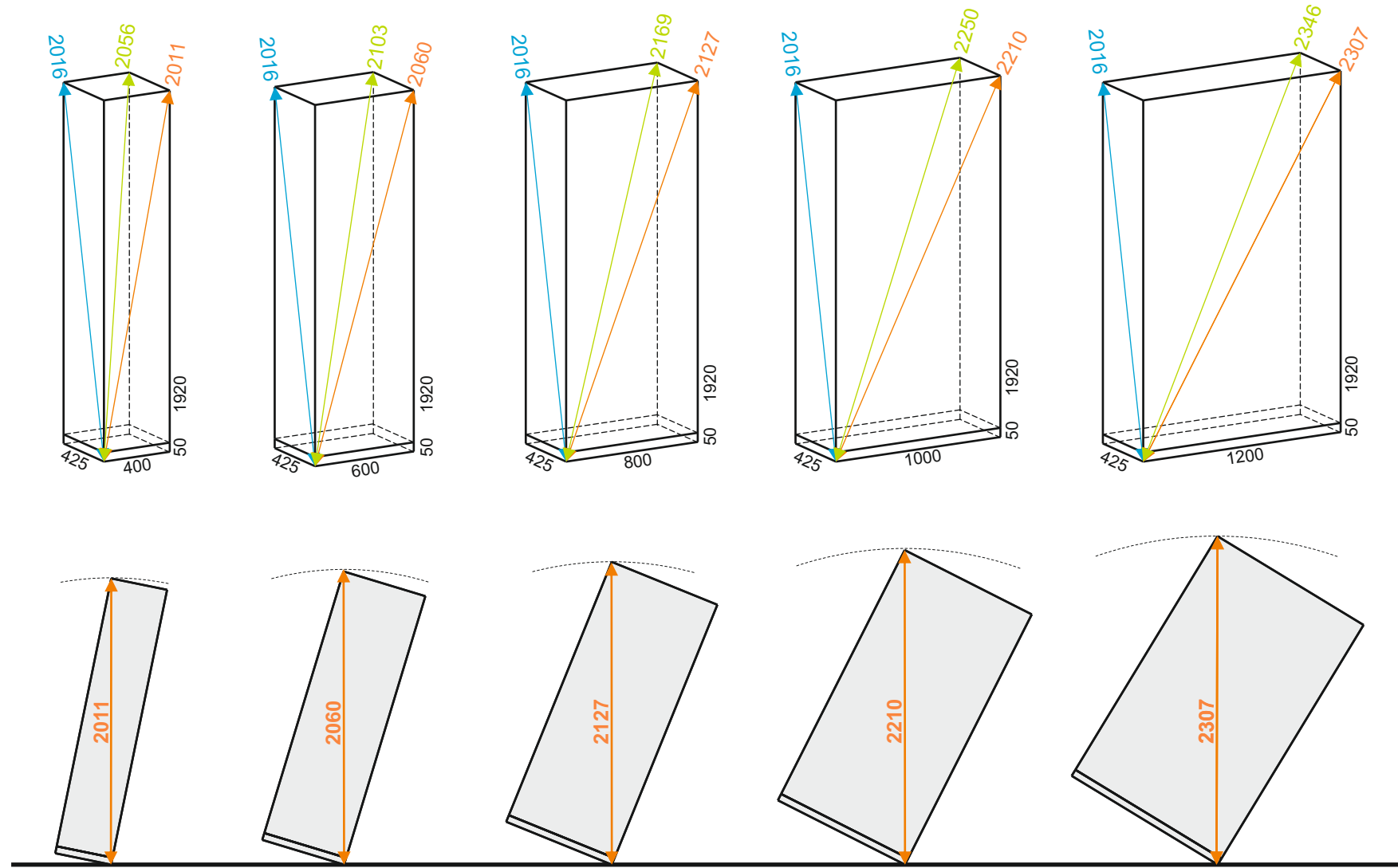


2.



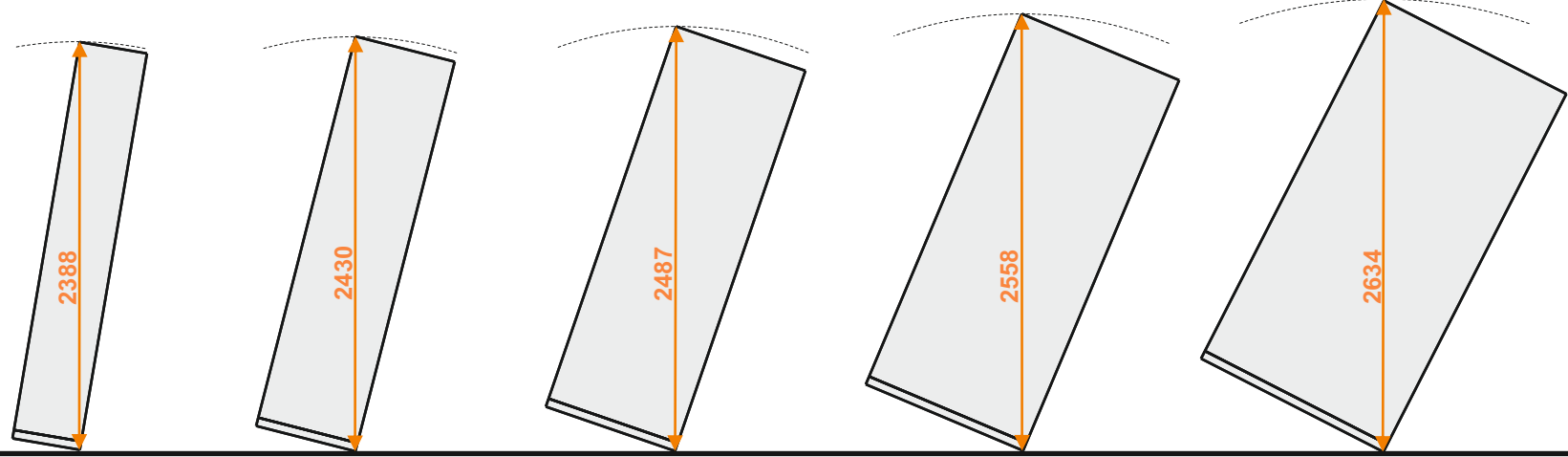
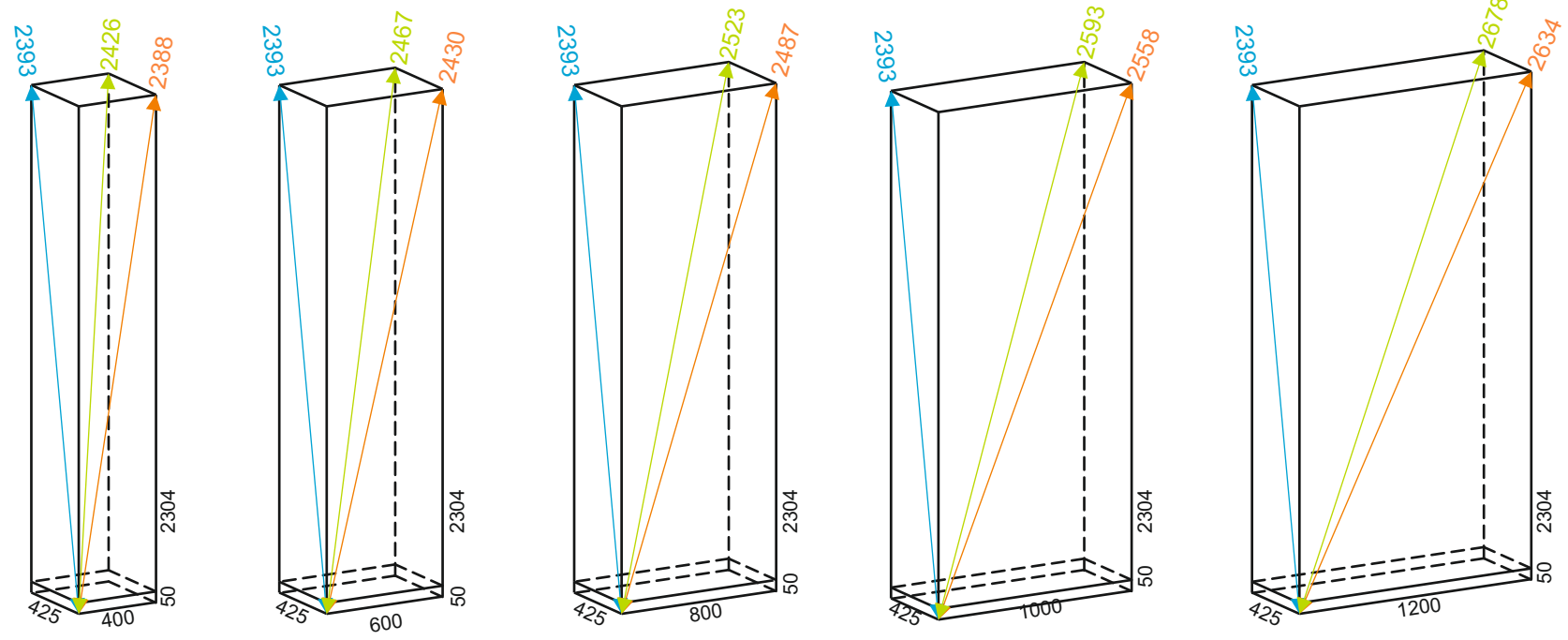
3.





Schrankserie: PRO

Kippmaße 50H



Schrankserie: PRO

Kippmaße 60H