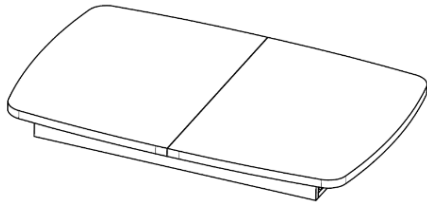


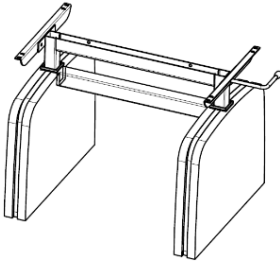
Montage Funktionstisch XH1.100 / XH2.100



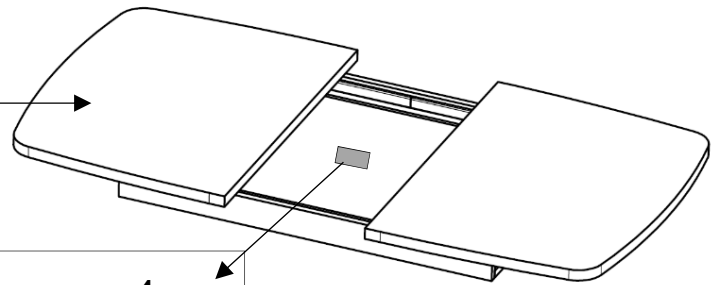
1x



1x



1



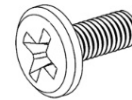
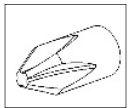
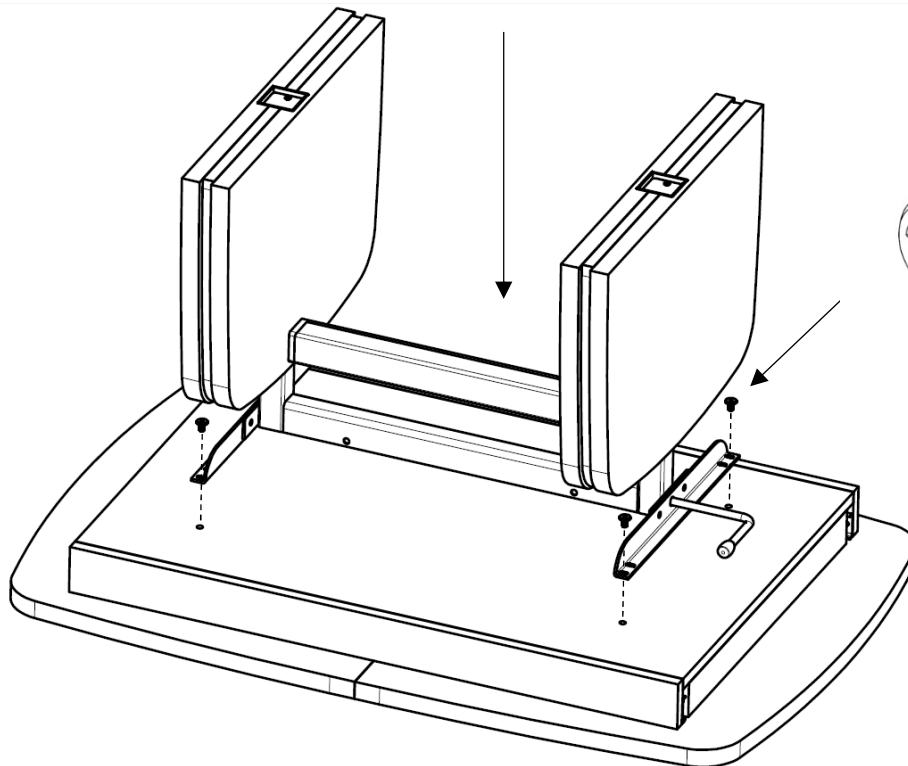
1x



4x



2



Montage und Qualitätshinweise

- Die qualitativ hochwertige Melaminharz – Oberfläche ist äußerst strapazierfähig, hoch kratzfest, UV – beständig und sehr pflegeleicht.
- Sie ist unempfindlich gegen Alkohol sowie haushaltsübliche Säuren, Laugen und Reinigungsmittel. Die Oberfläche kann mit einem feuchten Tuch gereinigt werden (Scheuermilch ist zu vermeiden). Anschließend empfiehlt es sich, trocken nachzuwischen. **Achtung! Keine Möbelpolitur verwenden.**
- Bei weißen Oberflächen benutzen Sie das beiliegende Reinigungstuch. Gefahrenhinweise auf der Verpackung beachten.
- Alle beweglichen Teile sind wartungsfrei.
- **Der Tisch wurde nach den entsprechenden Industrienormen gebaut. Ein Versatz der Tischplatten zueinander von 0,5 mm liegt in der zulässigen Normtoleranz und berechtigt nicht zur Reklamation.**