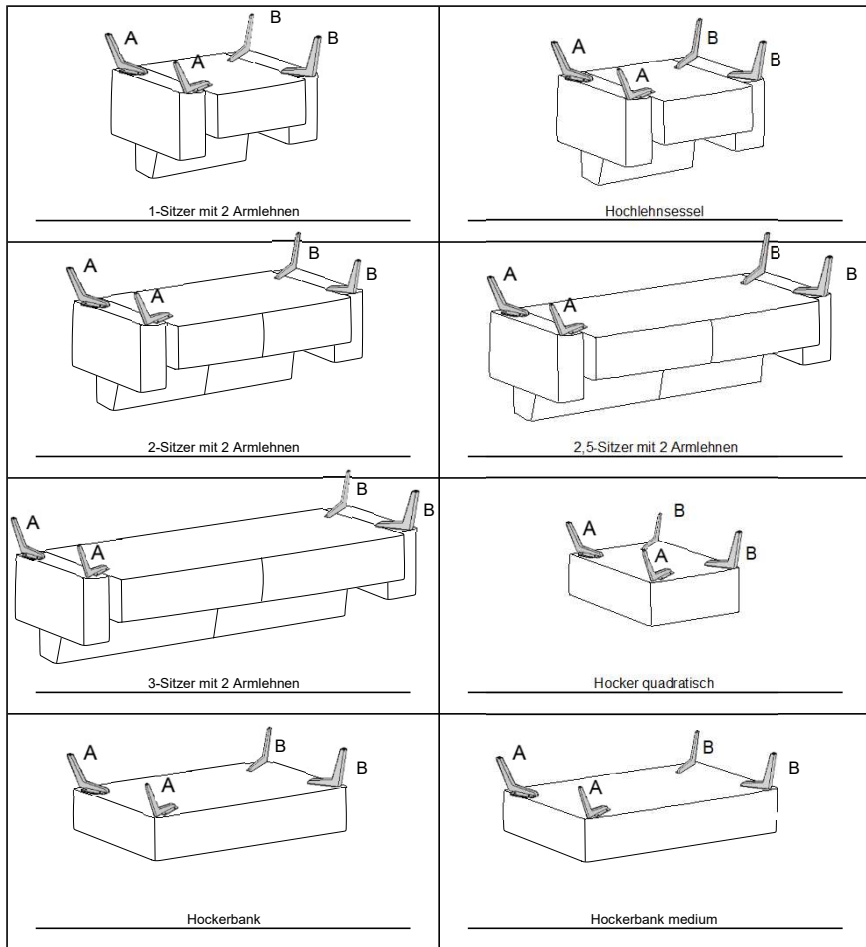
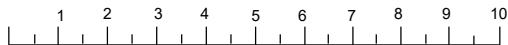


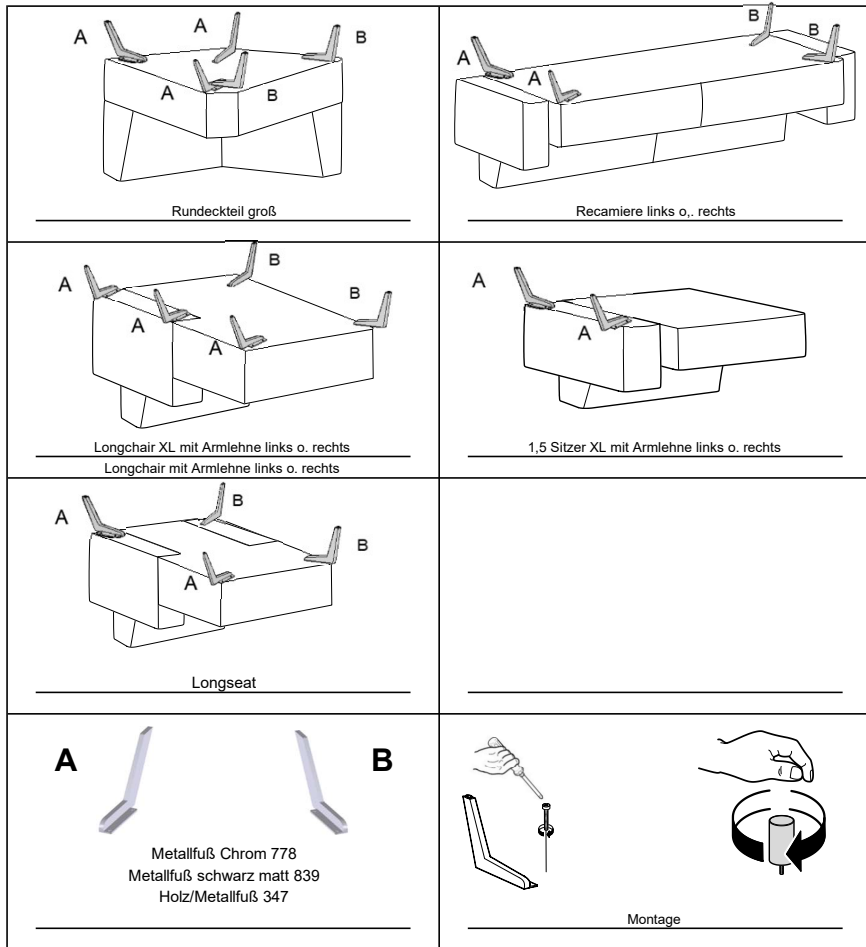
DE Fuß / Position
 EN Foot / Position
 NL Poot / Positie
 IT Piedi / Posizione

RU Ноги / Позиция
 FR Pied / Position
 ES Pie / Posición
 TR Ayak / Pozisyon

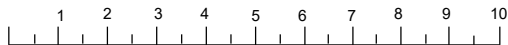


| | | | | | | |
|-----------------|----------------|-----|-----|-----|-----|-------------------------------------|
| (A) Höhe 180mm | (B) Höhe 180mm | (C) | (D) | (E) | (F) | Modellnummer 32313, 32729 |
| Pravá Rechts | L'avá Links | | | | | Stand 01.01.2024 |
| Fuß | Fuß | | | | | Revision 13 |
| Kundenseitig | Kundenseitig | | | | | Verfasser IKR |

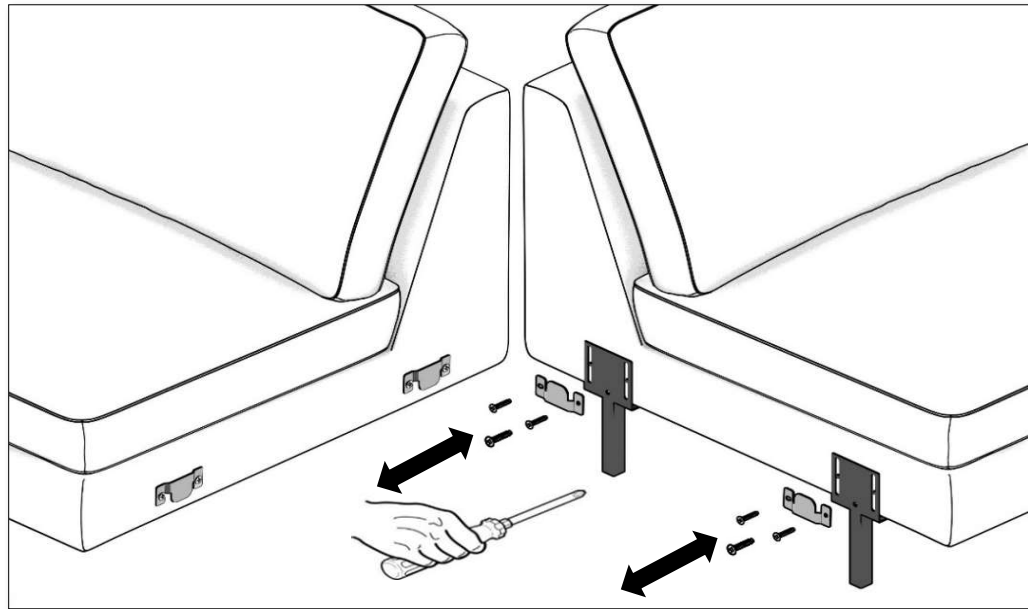
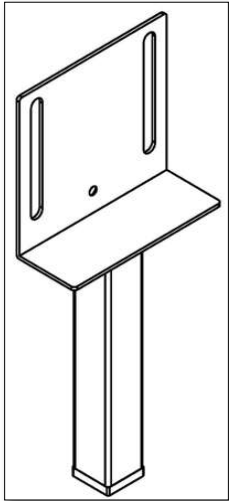




| | | | | | | | | | | | |
|-----------------|--------------|----------------|--------------|----------|--|----------|--|----------|--|----------|-------------------------------------|
| A | Höhe 180mm | B | Höhe 180mm | C | | D | | E | | F | Modellnummer 32313, 32729 |
| Pravá Rechts | | L'avá Links | | | | | | | | | Stand 01.01.2024 |
| | Metallfuß | | Metallfuß | | | | | | | | Revision 13 |
| | Kundenseitig | | Kundenseitig | | | | | | | | Verfasser IKR |



Verschrauben Sie den Universalstützfuß zusammen mit dem Elementverbinder an den originalen Anschraubpunkten. Entfernen Sie dafür den vorhandenen Verbinder und verschrauben ihn erneut zusammen mit dem Fuß an den vorhandenen Stellen sowie mit einer zusätzlichen Spaxschraube seitlich.



30.11.2011

Stand

00

Revision

VHÖ

Verfasser

1 / 1

Seite(n)

Bedienungsanleitung Elementverbinder

Bezeichnung

FOB_MO_0004

lfd. Nr.

