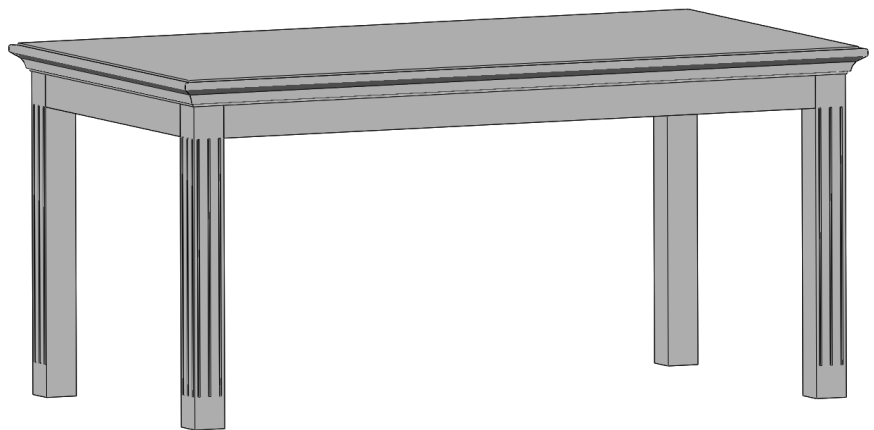
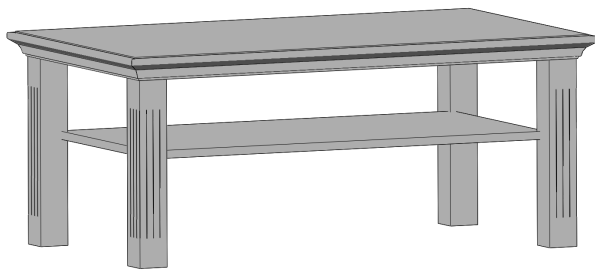


WEHRSDORFER

Maison / Maisonette

Montageanleitung

KUNDENEIGENTUM



Beispielkommission

Stand: 29.06.2015

WEHRSDORFER

Maison / Maisonette

Sehr geehrte Kundin, sehr geehrter Kunde,

Sie haben sich für ein Möbel der Firma Wehrsdorfer Werkstätten entschieden. Es handelt sich dabei um sehr hochwertige, speziell nach Ihren Wünschen gefertigte Möbel.

Damit Sie möglichst lange Freude an Ihren neuen Möbeln haben, beachten Sie bei der Montage bitte die folgenden Anleitungsschritte.

Sollte es während der Montage zu Unklarheiten oder Fragen kommen, erreichen Sie uns telefonisch in der Zeit von: Mo – Fr 8.00 – 17.00 Uhr

unter:

Wehrsdorfer Werkstätten
Möbel – und Innenausbau GmbH & Co.KG
Dresdener Straße 43
02689 Sohland OT Wehrsdorf
Tel.: 035936 / 380-0
E-Mail: info@wehrsdorfer.de

WEHRSDORFER

Maison / Maisonette

Inhaltsverzeichnis

A	Allgemeine Hinweise	4
B	Beschlagübersicht	6
C	Montage Couchtisch Typ 0390 / 0391	7
D	Montage Esstisch Typ 0590 / 0591	14
E	Pflegehinweise	18

WEHRSDORFER

Maison / Maisonette

A Allgemeine Hinweise

Sie erhalten den Tisch zerlegt in einzelnen Bauteilen.

Im Beschlagkarton finden Sie eine Ansichtszeichnung Ihrer Kommission, der Sie die folgenden Informationen entnehmen können (vgl. Bild 01).

Bestell- und Verpackungsnummer der einzelnen Bauteile finden Sie auf den jeweiligen Verpackungsaufklebern wieder. So können Sie die Bestandteile gezielt suchen und montieren.

Die Montage des Tisches sollte generell von mindestens zwei Personen vorgenommen werden.

Beachten Sie, dass nicht alle aufgeführten Montageschritte erforderlich sein müssen. Grund können eine abweichende Sonderausstattung oder individuelle Sonderbauten sein.

Die Montageanleitung soll auch nach Abschluss der Montagearbeiten beim Kunden verbleiben.

Für Fehler oder Beschädigungen, die aus nicht sachgemäßer Montage oder dem Nichtbefolgen der Anleitungsschritte resultieren, übernimmt der Hersteller keine Haftung.

Veränderungen im Sinne technischer Weiterentwicklung behält sich der Hersteller vor.

www.wehrsdorfer.de		PRODUKTIONSFOLGE		Griff:		Kranzprofil 12 ohne Ohren	
Auftrags.-Nr. : 123456 01	www.wehrsdorfer.de	1234-5-67					
Liefertermin : 18/19 KW	Telefon : 035936 380-0						
Modell : MAISONETTE	Korpusfarbe: VINTAGE						
Möbelhaus : WEHRSDORF							
Komm.- Nr. : AUSSTELLUNG							
Bemerkung : ---							
		Bearbeiter/in: PA					
		Stand: 02.05.2013					

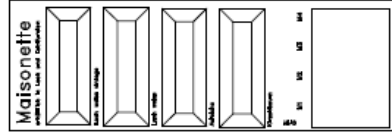
AB – Nummer,
wichtig für
Rückfragen
beim
Hersteller

Modellname

Bestellte Holzart /
Farbe des Korpus

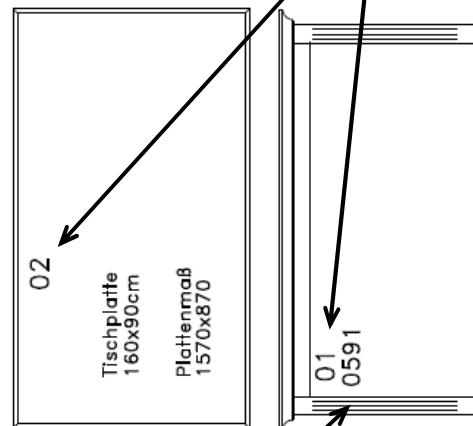
05 Beschlagkarton

Farbmuster Tafel

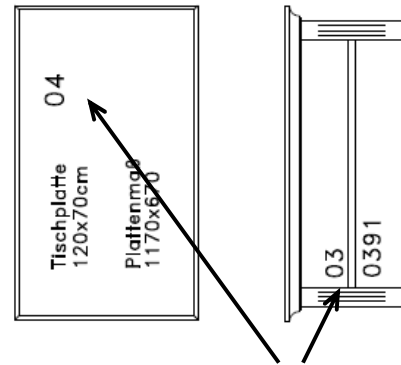


06 9999

Verpackungsnummer



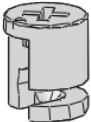

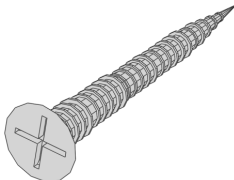
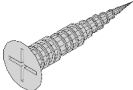
Bestellnummer
Tischtyp

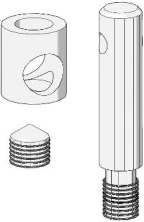
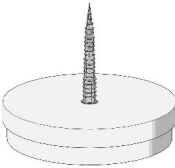


Maison / Maisonette

B Beschlagübersicht

Die im Folgenden aufgeführten Beschläge können je nach konstruktiven Erfordernissen in Verwendung und Menge variieren. Die im Einzelnen benötigten Beschläge und deren Stückzahl entnehmen Sie bitte den zutreffenden Anleitungsschritten.

Excentergehäuse	Excenterbolzen	Spax-Schraube 5 x 100 mm	Spax-Schraube 4 x 40 mm
			

Tischverbinder	Filzgleiter Ø40mm		
			

Sicherheitshinweise/Herstellerangaben

WEHRSDORFER

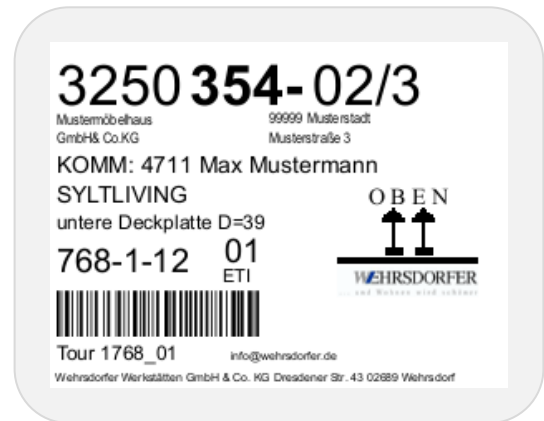
Wichtige Informationen zu diesem Möbel:

Auf der Rückseite des Möbelstücks befindet sich ein Rückwand-Etikett mit folgenden Angaben:

Modellbezeichnung:

Fertigungslos:

Herstellerangaben inkl. Kontaktdaten:



Gefahrenhinweise:

Im Beschlagkarton, welcher der Auslieferung beiliegt, befindet sich eine Montage-Kurzanleitung. Diese enthält einen Link zum Download der ausführlichen Montageanleitung. Die Gefahrenhinweise zu unseren Möbeln werden sowohl zusätzlich zu der Kurzanleitung beigelegt, als auch in der ausführlichen Montageanleitung aufgeführt und sollten in jedem Fall beachtet werden. Die wichtigsten Punkte sind folgende:

- 1. Wandbefestigungen: Siehe gesonderte Seite**
- 2. Stromversorgung für Beleuchtung, Innensteckdosen etc.:**

Für alle elektrischen Einrichtungen wie Beleuchtung, Innensteckdosen etc. liegen dem Beschlagkarton entsprechende Anleitungen bei. Des Weiteren wird in den Montageanleitungen darauf verwiesen. Bitte beachten Sie diese Hinweise und lesen Sie sich die jeweiligen Bedienungsanweisungen vor der Inbetriebnahme genau durch.



Zu den ausführlichen Montageanleitungen gelangen folgen Sie bitte dem QR-Code unten, oder unter folgendem Link:

<http://www.wehrsdorfer.de/montageanleitungen.html>

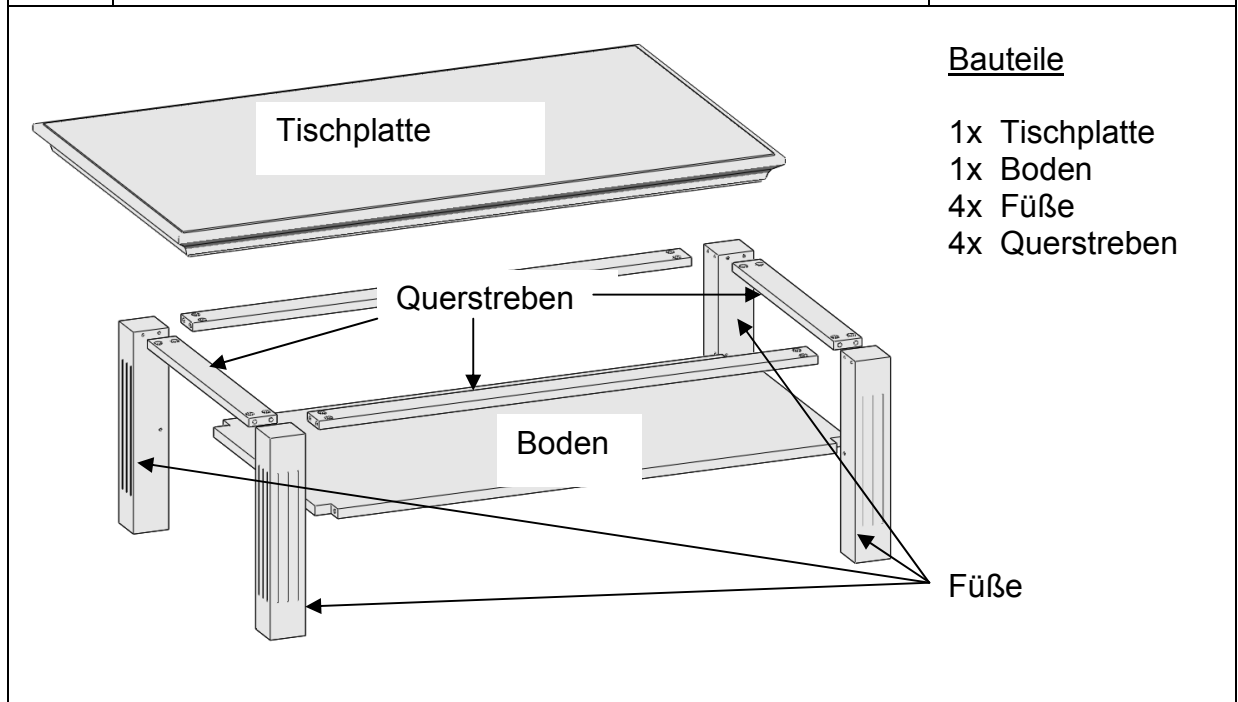
Für alle weitere Informationen besuchen Sie bitte unsere Webseite [Wehrsdorfer Werkstätten](http://www.wehrsdorfer.de).

Maison / Maisonette


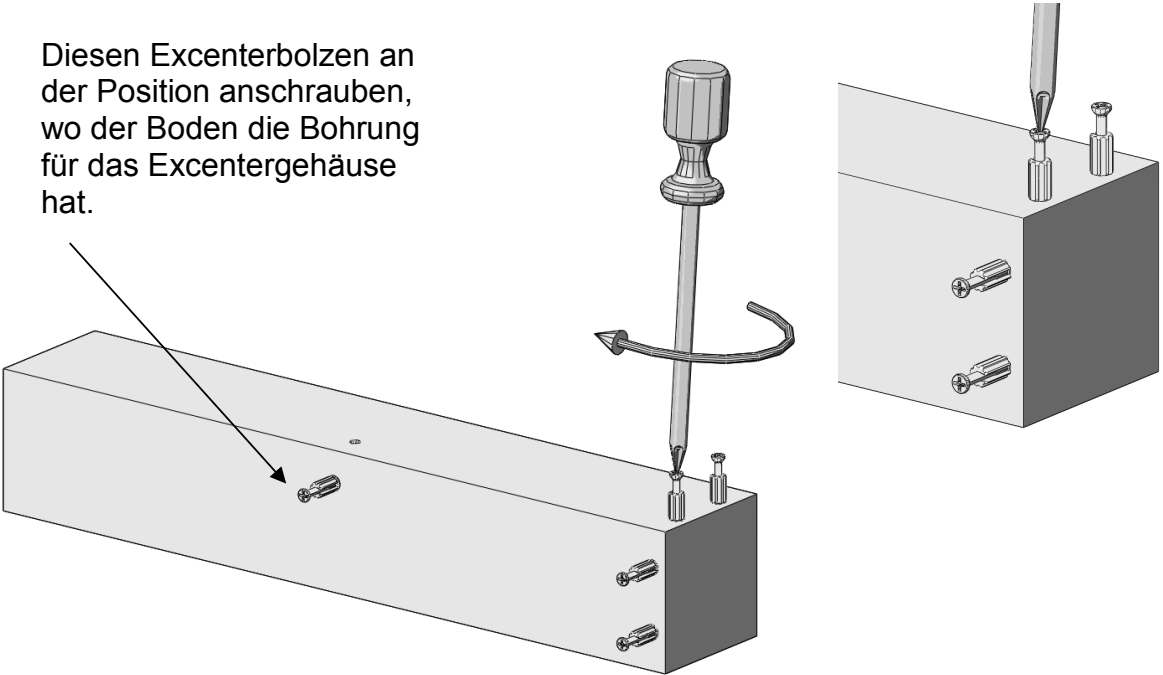
C Montage Couchtisch Typ 0390 / 0391

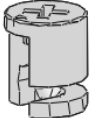
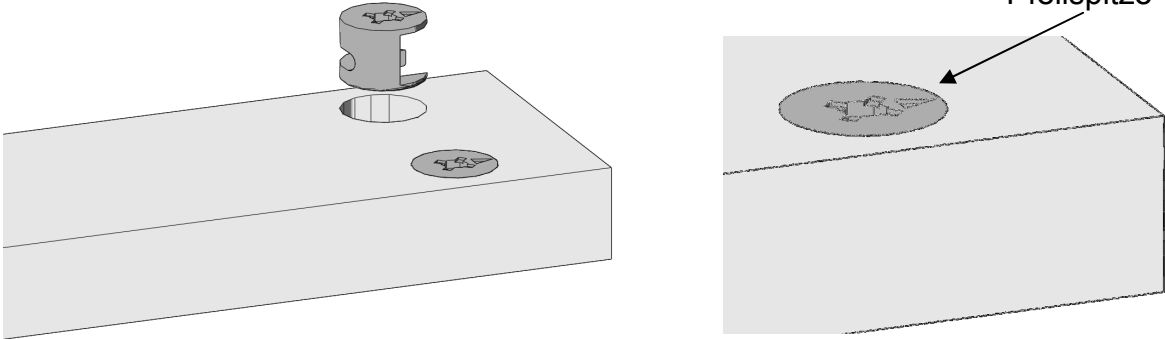
C.1	Auspacken der Bauteile nach Verpackungsnummern	
-----	--	--

C.2	Explosionszeichnung	
-----	---------------------	--

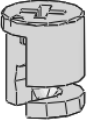
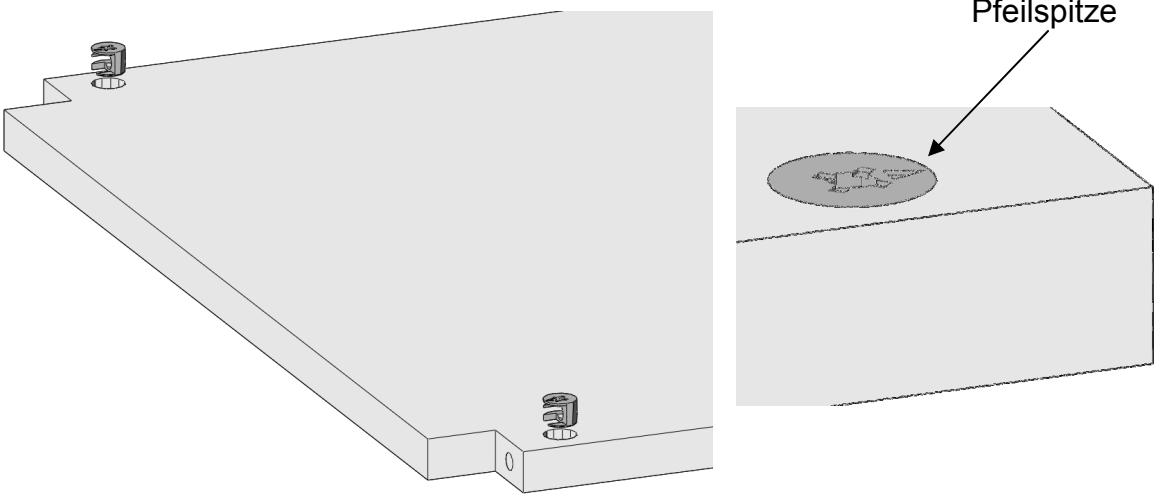


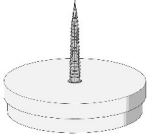
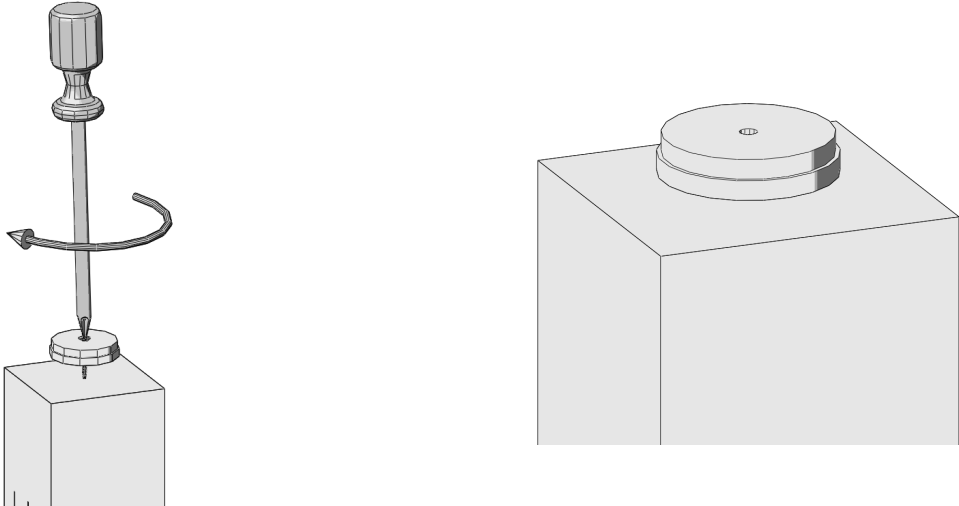
Maison / Maisonette

C.3	Einschrauben der Excenterbolzen	16 x Excenterbolzen 
<p>Diesen Excenterbolzen an der Position anschrauben, wo der Boden die Bohrung für das Excentergehäuse hat.</p> 		
Schrauben Sie die Excenterbolzen in die vorgebohrten Löcher.		

C.4	Eindrücken der Excentergehäuse in die Querstreben	16 x Excentergehäuse 
 <p>Pfeilspitze</p>		
Drücken Sie die Excentergehäuse in die vorgebohrten Löcher. Achten Sie darauf, dass die Pfeilspitze nach vorn zeigt.		

Maison / Maisonette

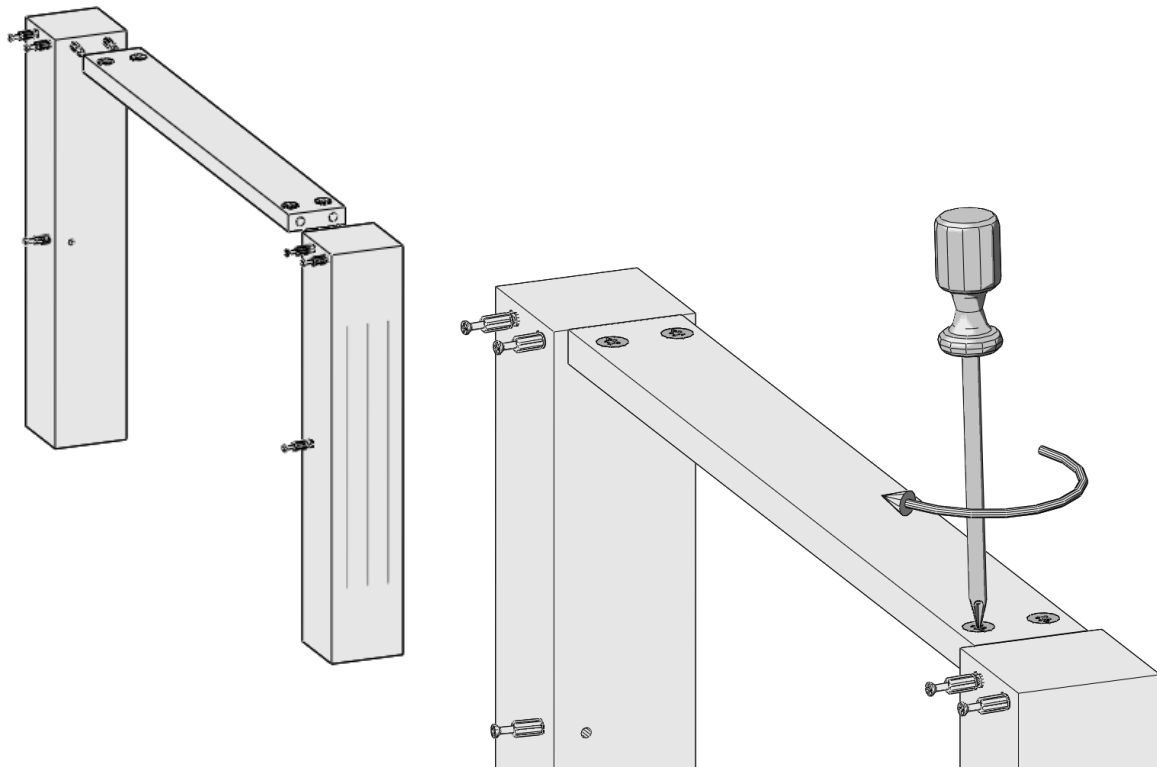
C.5	Eindrücken der Excentergehäuse in den Boden	4 x Excentergehäuse 
		
Drücken Sie die Excentergehäuse in die vorgebohrten Löcher. Achten Sie darauf, dass die Pfeilspitze nach vorn zeigt.		

C.6	Anschrauben der Filzgleiter an die Füße	4 x Filzgleiter 
		
Schrauben Sie die Filzgleiter mittig an die Füße.		

Maison / Maisonette

C.7

Zusammenbauen des Tisches

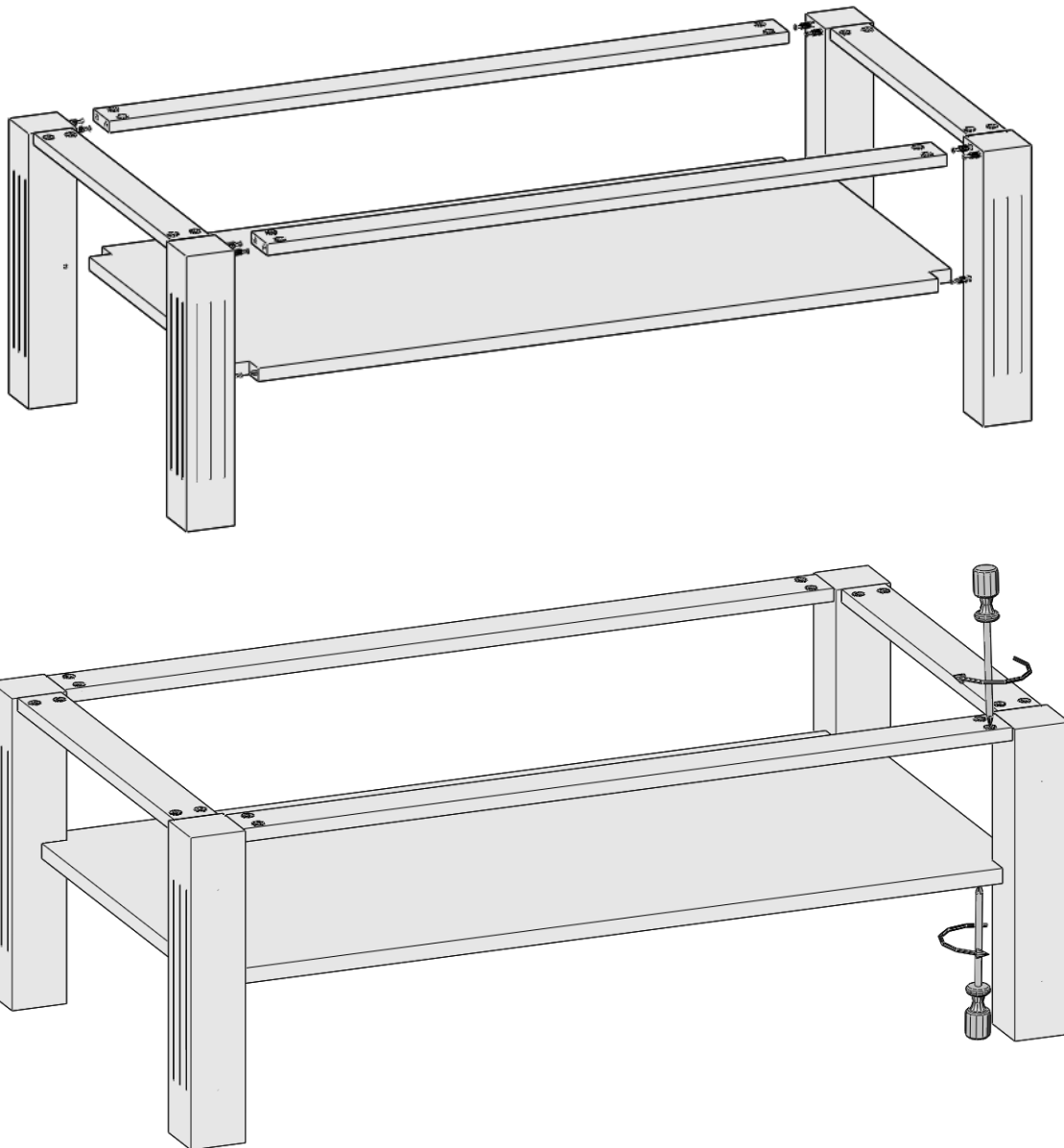


Sie haben nun alle Beschläge montiert und können nun den Tisch zusammenbauen. Stecken Sie die Querstrebe mit den Füßen zusammen und Schließen Sie die Excentergehäuse.

Maison / Maisonette

C.8

Zusammenbauen des Tisches



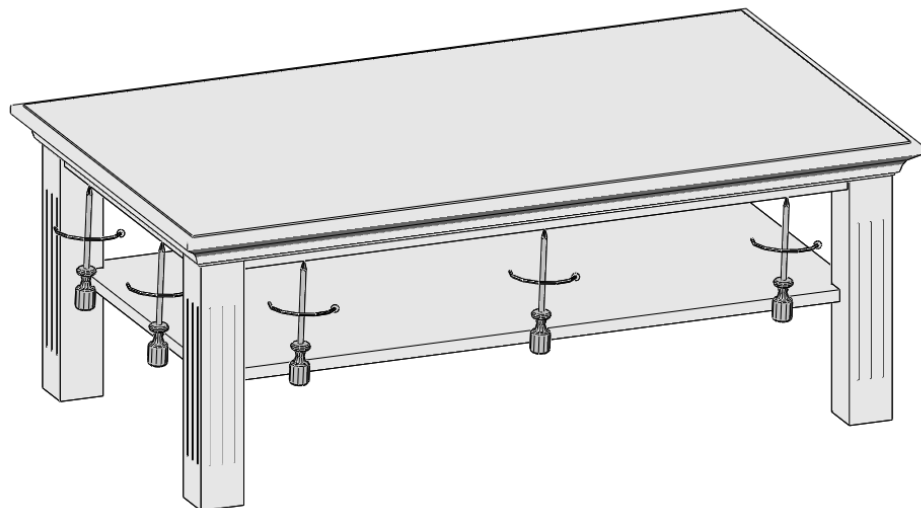
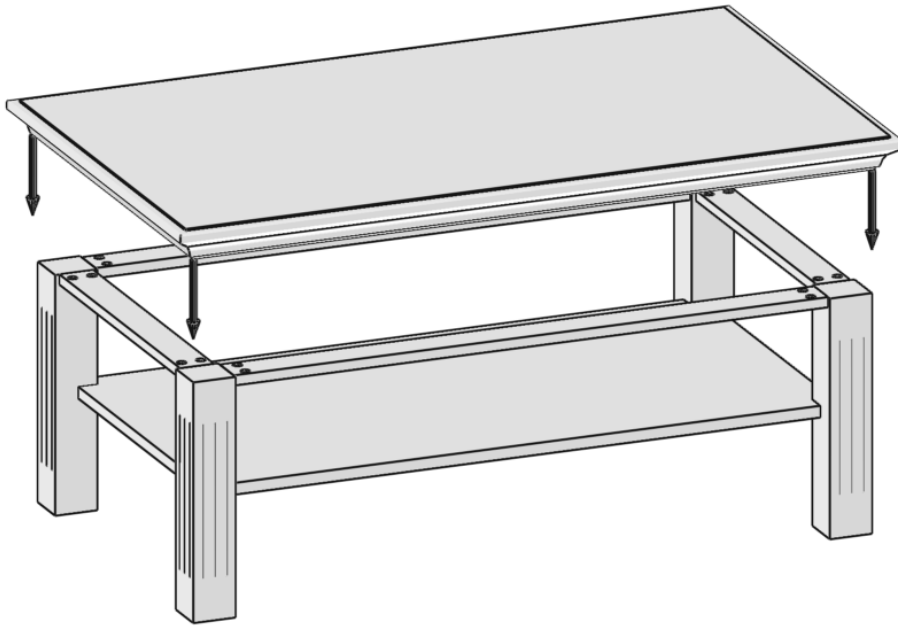
Nun stecken Sie die beiden restlichen Querstreben und den Boden mit den Füßen zusammen und Schließen Sie die Excentergehäuse.

Achtung!

Die Bohrungen im Boden für die Excentergehäuse bitte nach unten nehmen!

Maison / Maisonette

C.10	Anschrauben der Deckplatte	Spax-Schraube 4 x 40 mm 
------	----------------------------	---



Legen Sie die Tischplatte auf das montierte Gestell und achten Sie darauf, dass die Platte nach allen Seiten den gleichen Überstand hat.

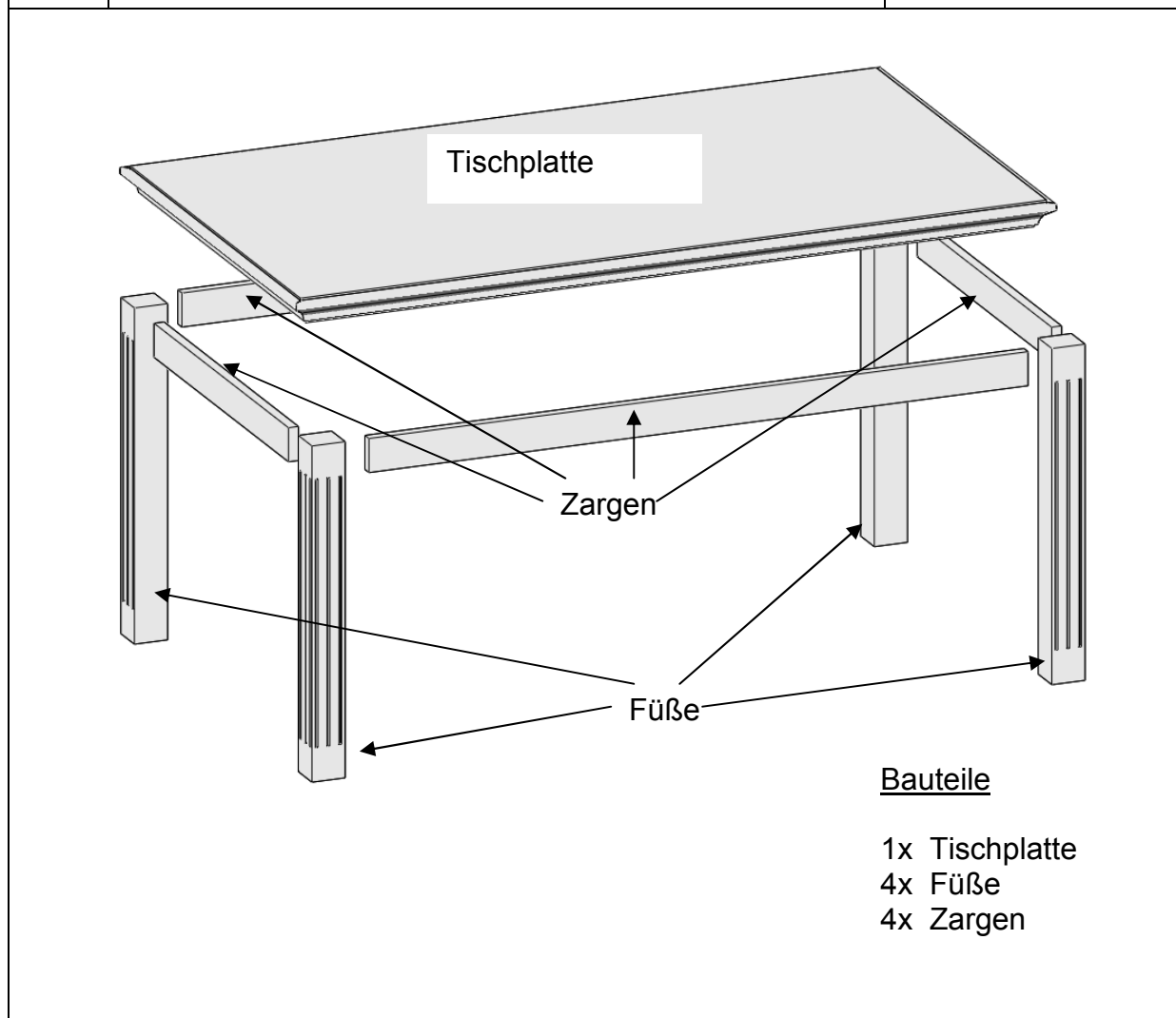
Verschrauben Sie die Deckplatte mit den Querstreben.

Maison / Maisonette


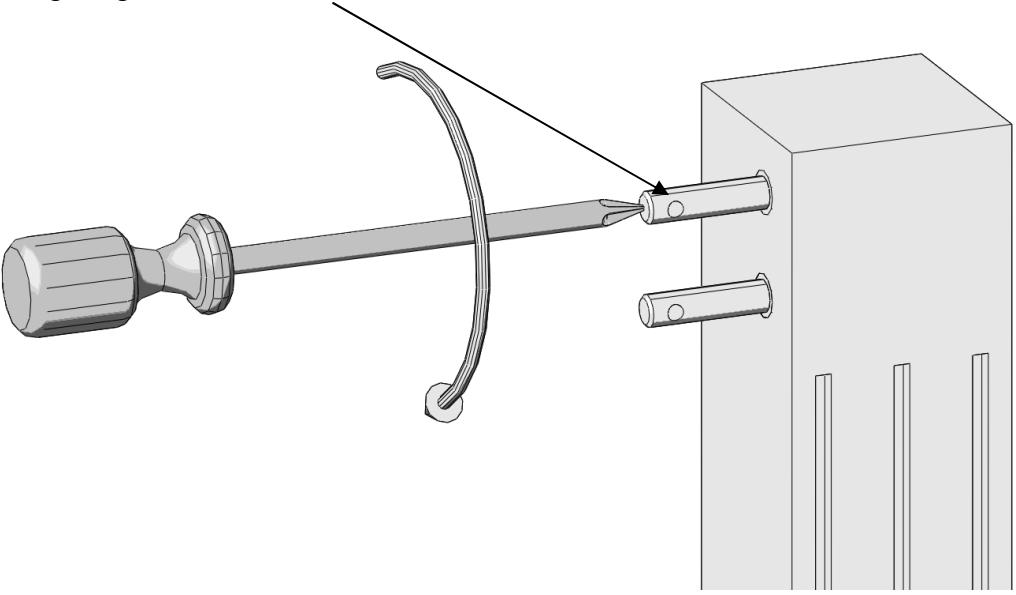
D Montage Esstisch Typ 0590 / 0591


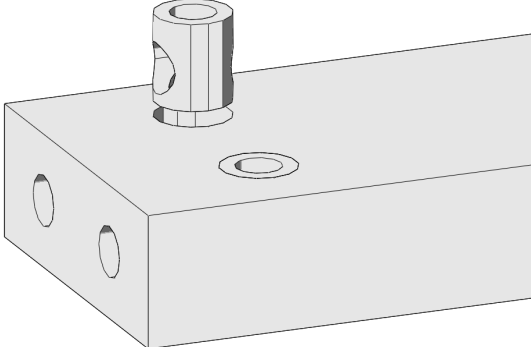
D.1	Auspacken der Bauteile nach Verpackungsnummern	
-----	--	--

D.2	Explosionszeichnung	
-----	---------------------	--

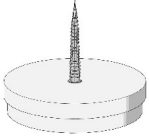
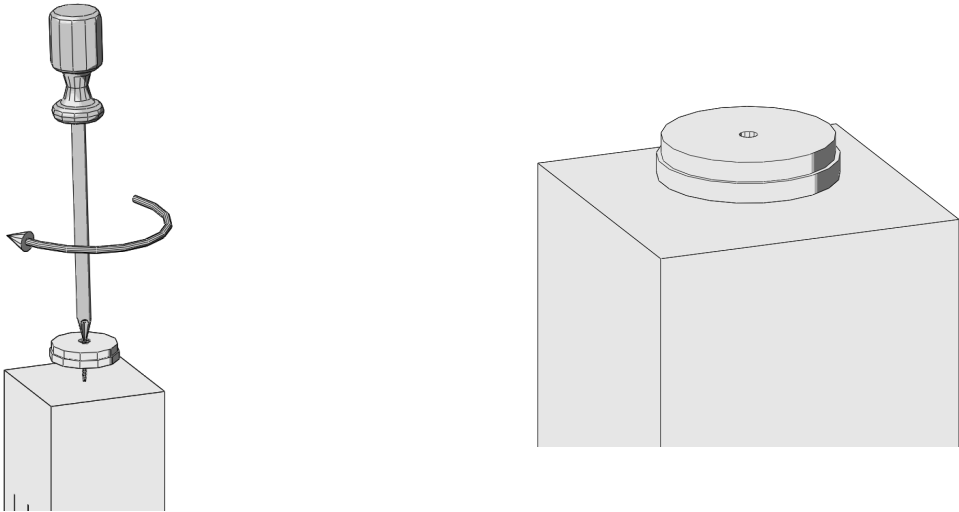


Maison / Maisonette

D.3	Einschrauben der Tischverbinderbolzen	16 x Bolzen 
<p>Bohrung zeigt nach vorn!</p> 		
Schrauben Sie die Excenterbolzen in die vorgebohrten Löcher.		

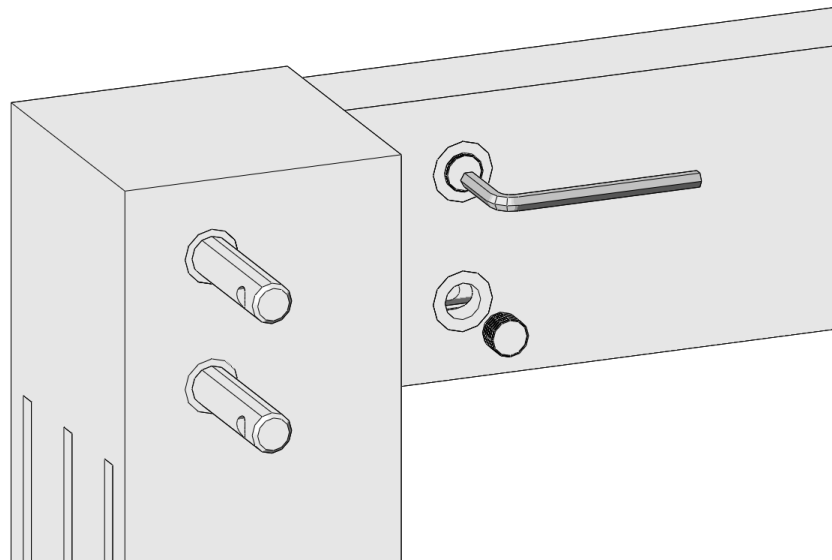
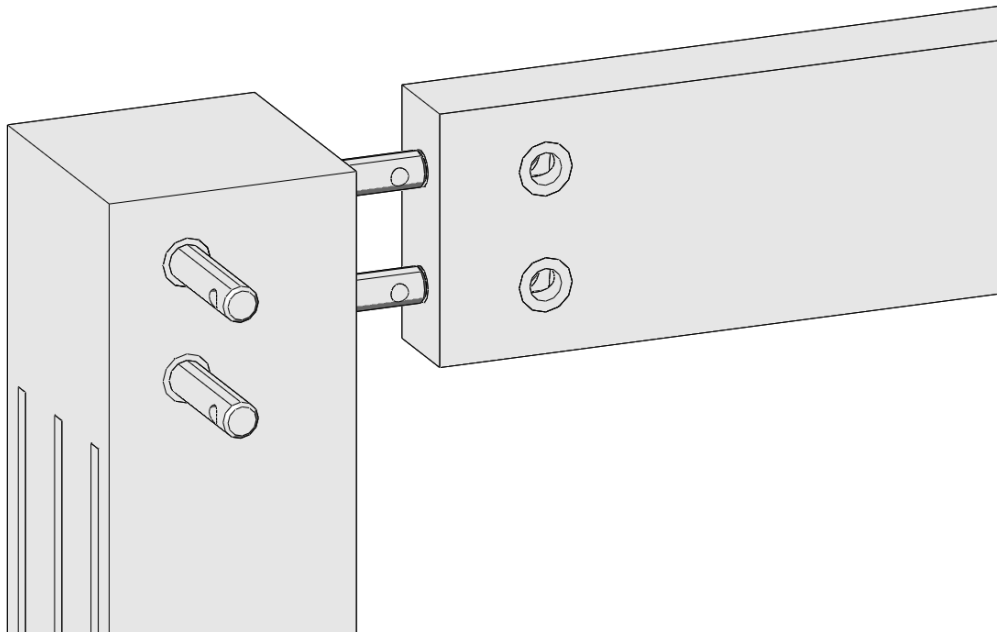
D.4	Eindrücken der Tischverbinder in die Zargen	16 x Tisch- verbinder 
		
Drücken Sie die Tischverbinder in die vorgebohrten Löcher. Achten Sie darauf, dass die Bohrung nach vorn zeigt.		

Maison / Maisonette

D.5	Anschrauben der Filzgleiter an die FüÙe	4 x Filzgleiter 
		
Schrauben Sie die Filzgleiter mittig an die FüÙe.		

Maison / Maisonette

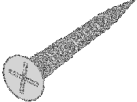
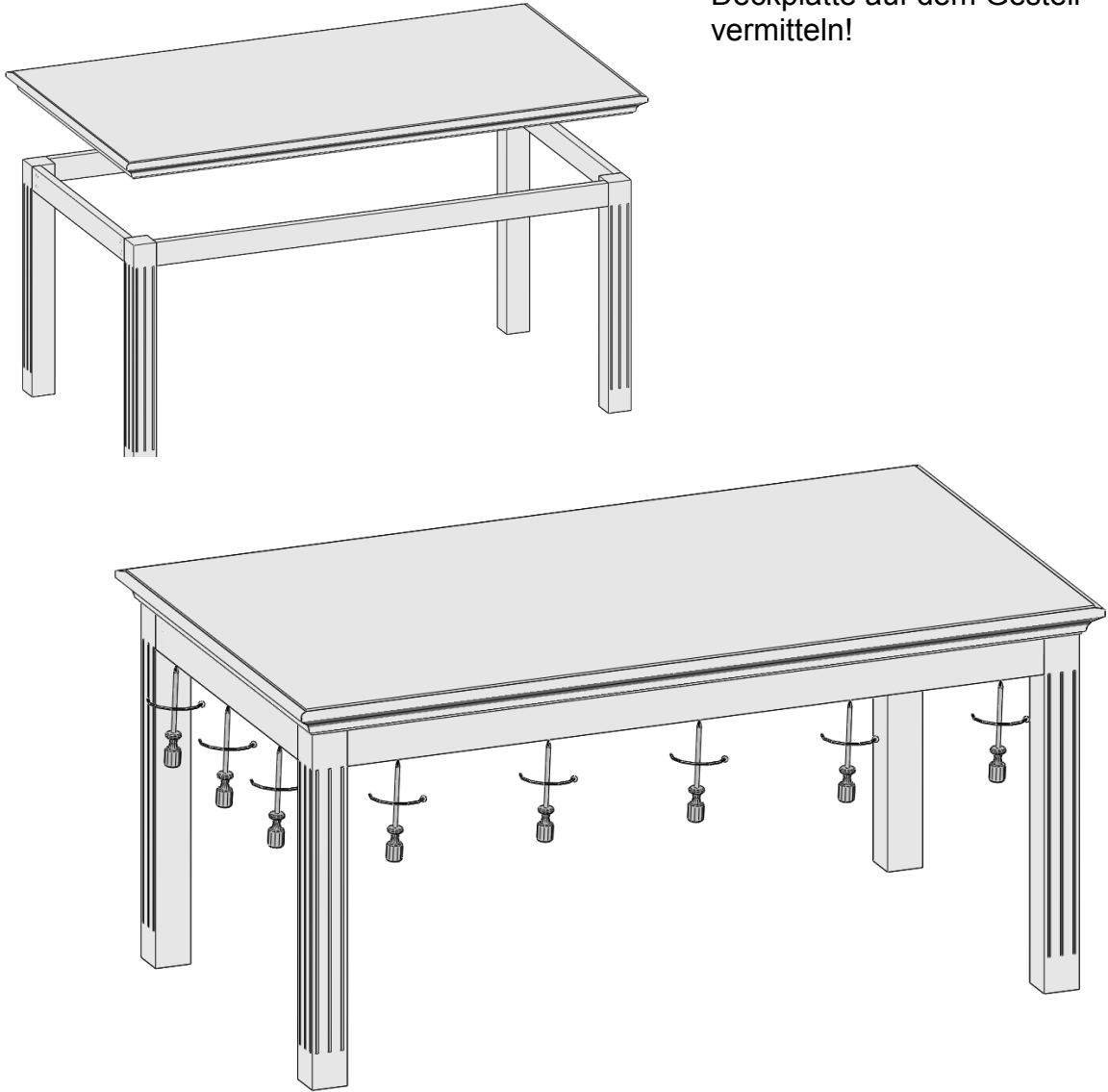
D.6	Zusammenbauen des Tisches	16x Gewinde- schraube 
-----	---------------------------	--



Sie haben nun alle Beschläge montiert und können den Tisch zusammenbauen. Stecken Sie die Zarge mit den Füßen zusammen und Drehen Sie die Gewindeschraube mit einem Inbusschlüssel in das Gehäuse.

Achtung! Arbeiten Sie zu zweit, um die Zargen mit den Füßen zu verbinden!

Maison / Maisonette

D.7	Montieren der Deckplatte	Spax Schraube 5x100mm 
 <p data-bbox="981 593 1372 660">Deckplatte auf dem Gestell vermitteln!</p>		
<p data-bbox="183 1780 1404 1870">Das Tischgestell ist montiert. Jetzt verschrauben Sie die Deckplatte mit den mitgelieferten Schrauben 5x 100mm. Die Löcher dafür sind bereits vorgebohrt.</p>		

WEHRSDORFER

Maison / Maisonette

Sie haben Ihre neuen Möbel nun fertig montiert. Damit Sie möglichst lange Freude daran haben, beachten Sie bitte die folgenden Pflegehinweise:

E Pflegehinweise

Als Oberflächenmaterial werden hochwertige Möbellacke verwendet. Wir möchten Sie darauf hinweisen, dass das Einwirken von organischen Lösemitteln und Materialien, die solche enthalten, Schäden verursachen (z.B. Verdünnung, Aceton) kann.

Vermeiden Sie längere Einwirkung von Wasser und Alkohol. Ein Abwischen verschütteter Flüssigkeit mit einem Antistatik-Staubtuch ist im Allgemeinen ausreichend.

Das Behandeln der Oberfläche mit Scheuer- und Poliermitteln darf nicht erfolgen. In besonderen Fällen ist das Abwischen mit einem leicht angefeuchteten Tuch (evtl. mit etwas Geschirrspülmittel versetzt) möglich – danach jedoch die Oberfläche trocknen.

Das Nachdunkeln von Furnieren durch die Einwirkung von Sonnenlicht ist eine natürliche Erscheinung und kann nicht als Qualitätsminderung gewertet werden. Bitte vermeiden Sie, dass dekorative Gegenstände längere Zeit an einer Stelle stehen und somit zu unterschiedlichen Nachdunklungen führen.

Wir wünschen Ihnen viel Freude mit Ihrem neuen Möbel!

WEHRSDORFER

Maison / Maisonette

WEHRSDORFER

Maison / Maisonette

Technische Änderungen vorbehalten.

**Wehrsdorfer Werkstätten
Möbel – und Innenausbau GmbH & Co. KG
Dresdener Straße 43
02689 Sohland OT Wehrsdorf
Tel.: 035936 / 380-0
Email: info@wehrsdorfer.de
www.wehrsdorfer.de**