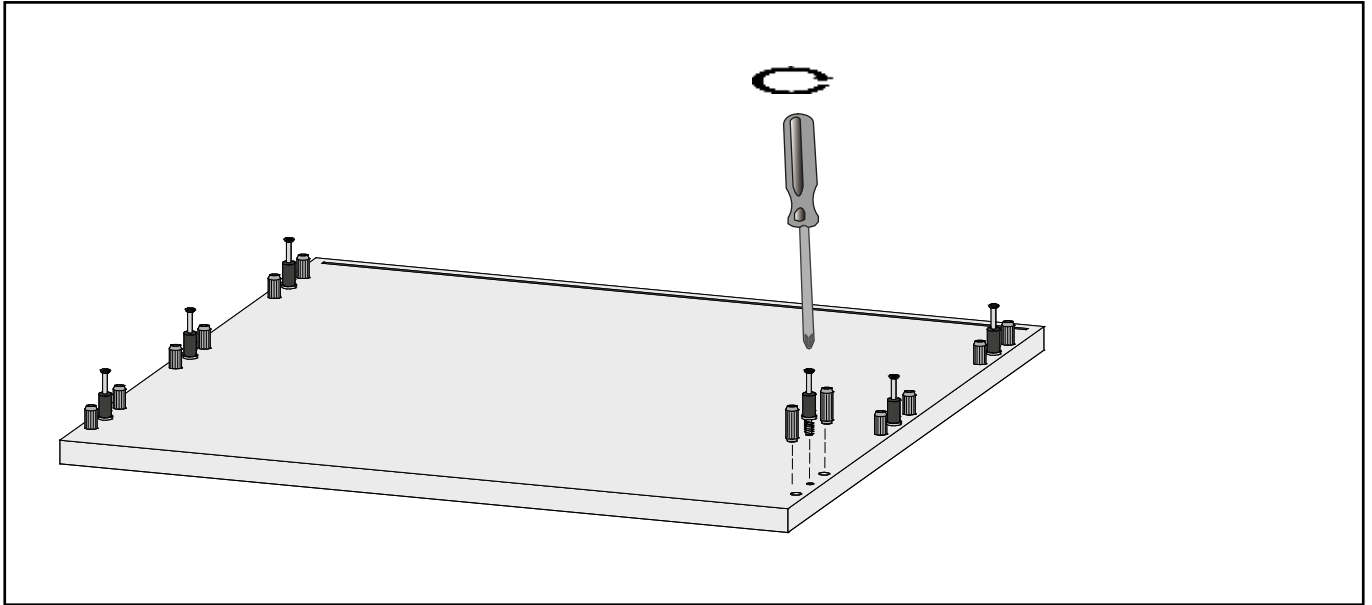


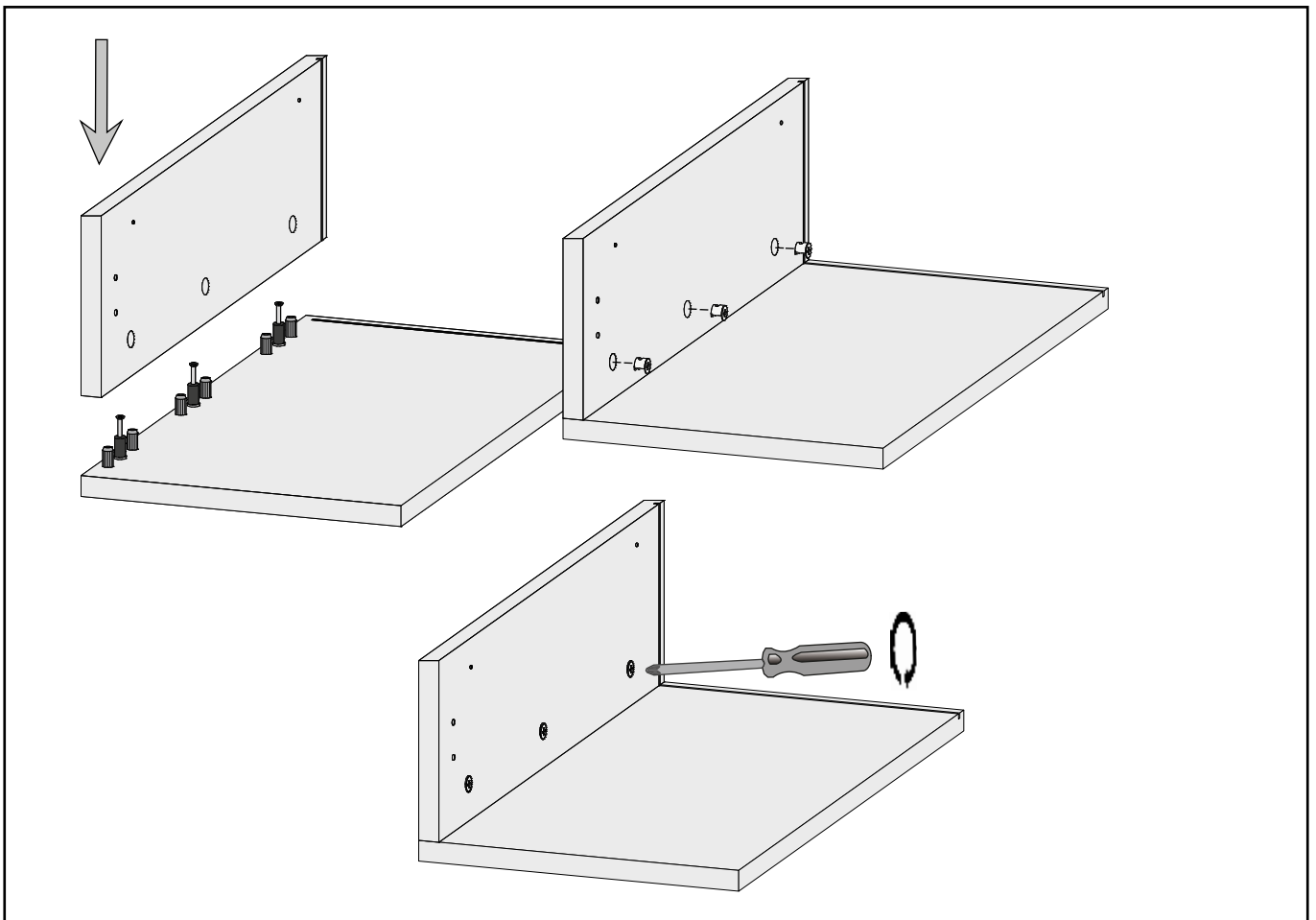
1. Montage zerlegte Möbel
  - 1.1 Vormontage Abdeckplatte / Unterboden
  - 1.2 Montage Unterboden / Seite / Abdeckplatte
  - 1.3 Montage Seite / Rückwand
  - 1.4 Montage der Montageplatten / Scharniere
2. Montage der Fachböden
3. Montage der Griffe / Verstellfüße
4. Montage der Getränkeböden
5. Montage der Innenschübe
  - 5.1
6. Montage der Innen-Auszüge
  - 6.1
7. Einstellungen
  - 7.1 Tür-Scharnier
  - 7.2 Schübe
8. Wandbefestigung
9. Eck-Schränke zerlegt
  - 9.1 Unterboden Montage
    - 9.1.1 Montage der Füße
  - 9.2 Montage Unterboden - Rückwände
  - 9.3 Montage Unterboden - Rückwände - Seiten
  - 9.4 Montage Abdeckplatte
  - 9.5 Montage Türen und Scharniere
10. Montage Kleiderstange ausziehbar Z05
11. Montage Türschloß

# 1.0 Montageanleitung zerlegte Möbel

## 1.1 Vormontage Abdeckplatte / Unterboden



## 1.2 Montage Unterboden / Seite / Abdeckplatte



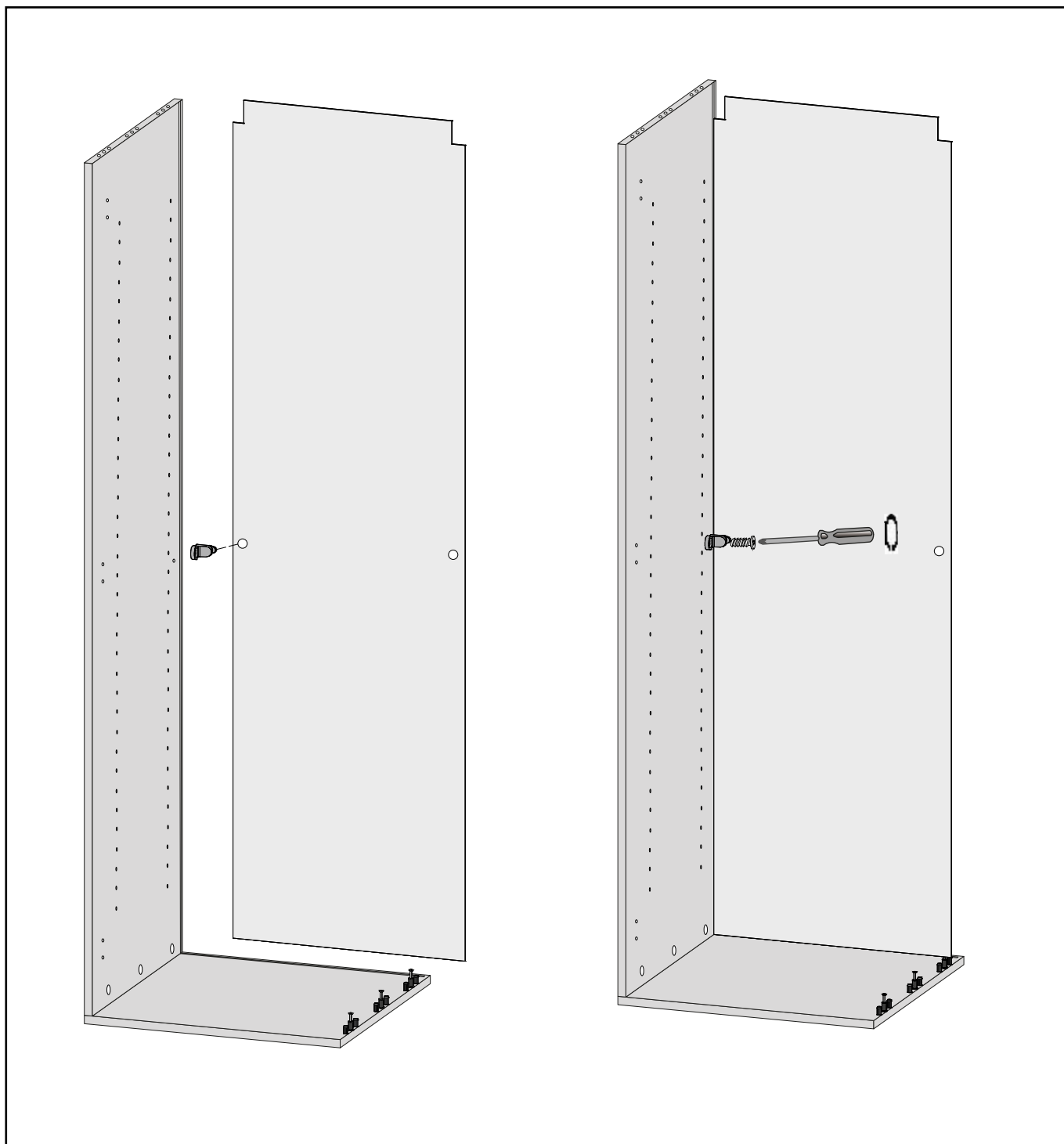
210450 M-Beutel mit je 8 Stück



200001 Holzdübel 8 mm

# Montageanleitung zerlegte Möbel

## 1.3 Montage Seite / Rückwand



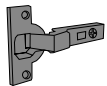
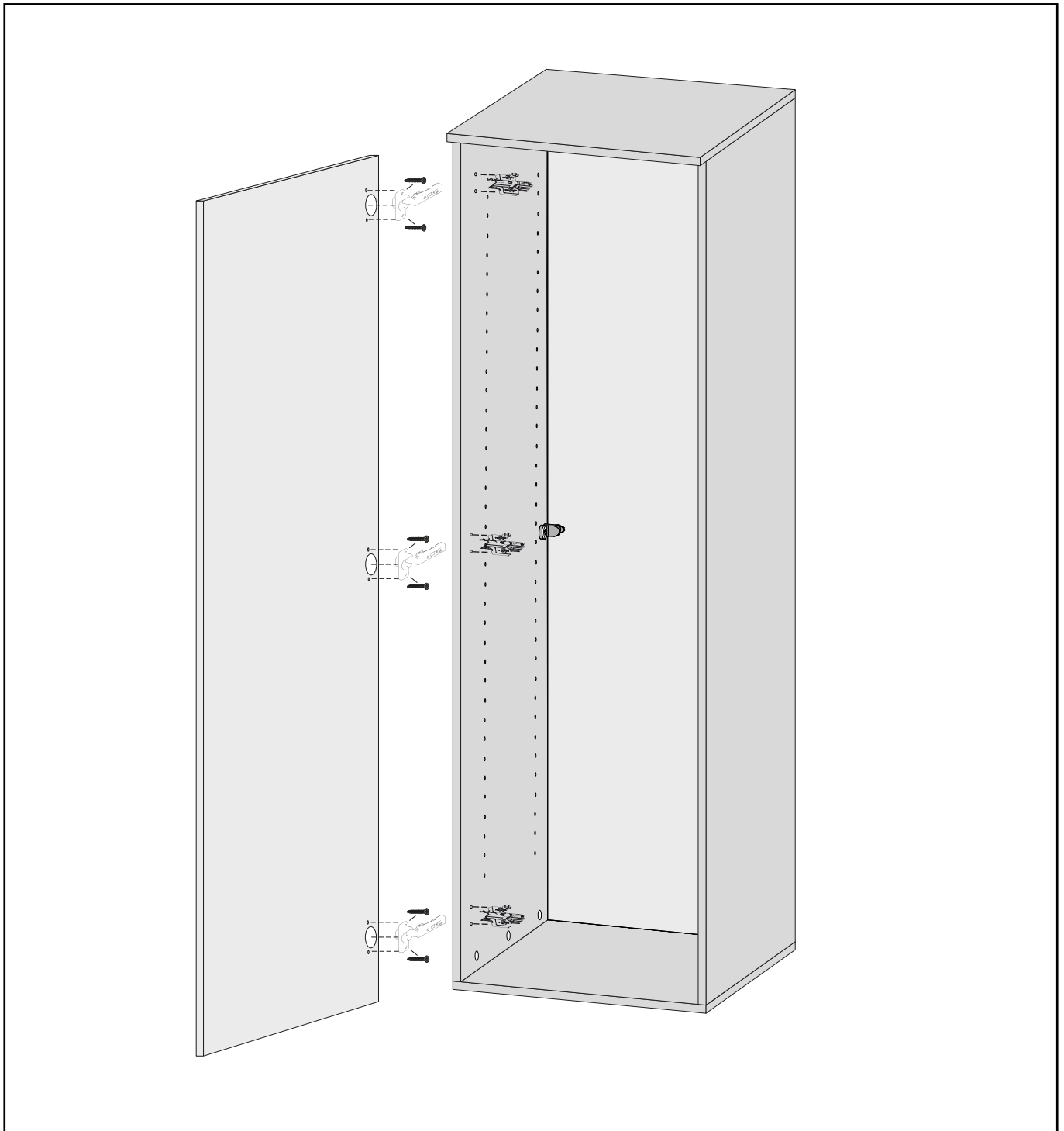
209098



209099

# Montageanleitung zerlegte Möbel

## 1.4 Montage der Montageplatten / Scharniere



209451 Topband 0 mm

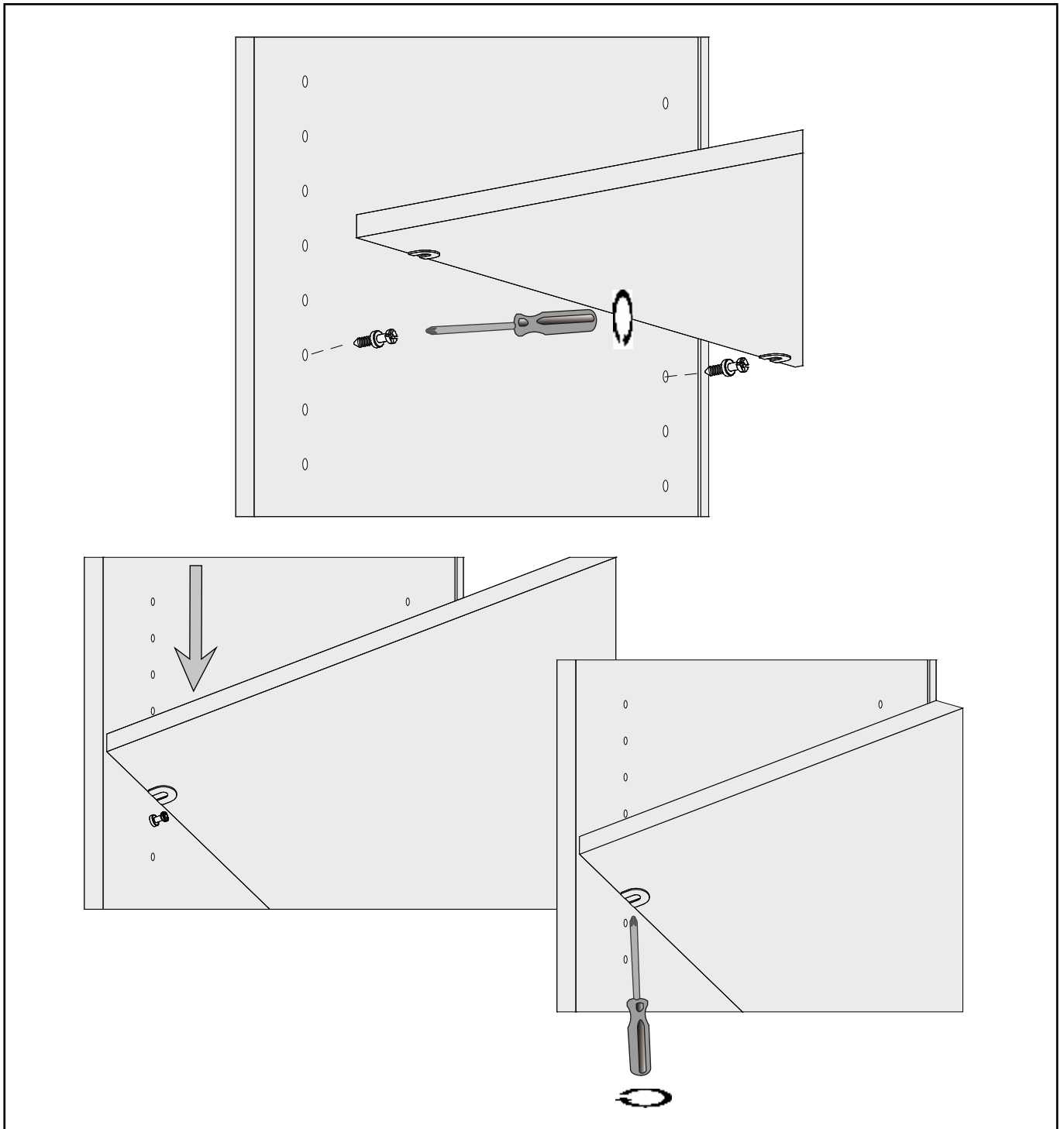


200049 Spax-Seko (3,5 x 17 mm)



201831 Montageplatte 0 mm

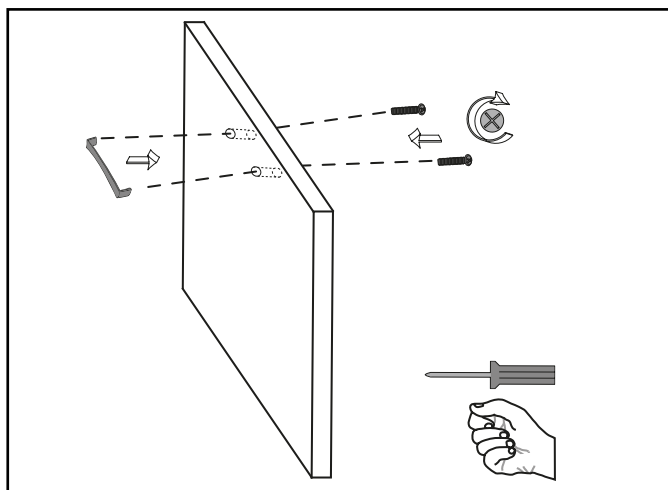
## 2.0 Montage der Fachböden



215149 M-Beutel mit 4 Stück

### 3.0 Montage Griffe / Füße

#### Griffe



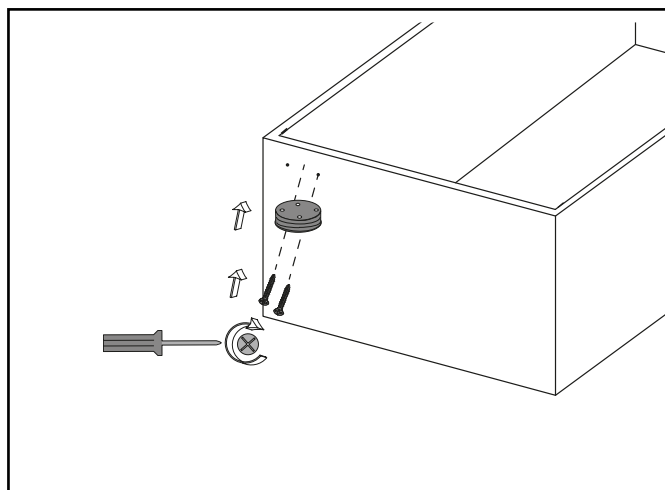
210431-EFM 2x 200011

210432-EFM 2x 200011

210581-EFM 2x 200011

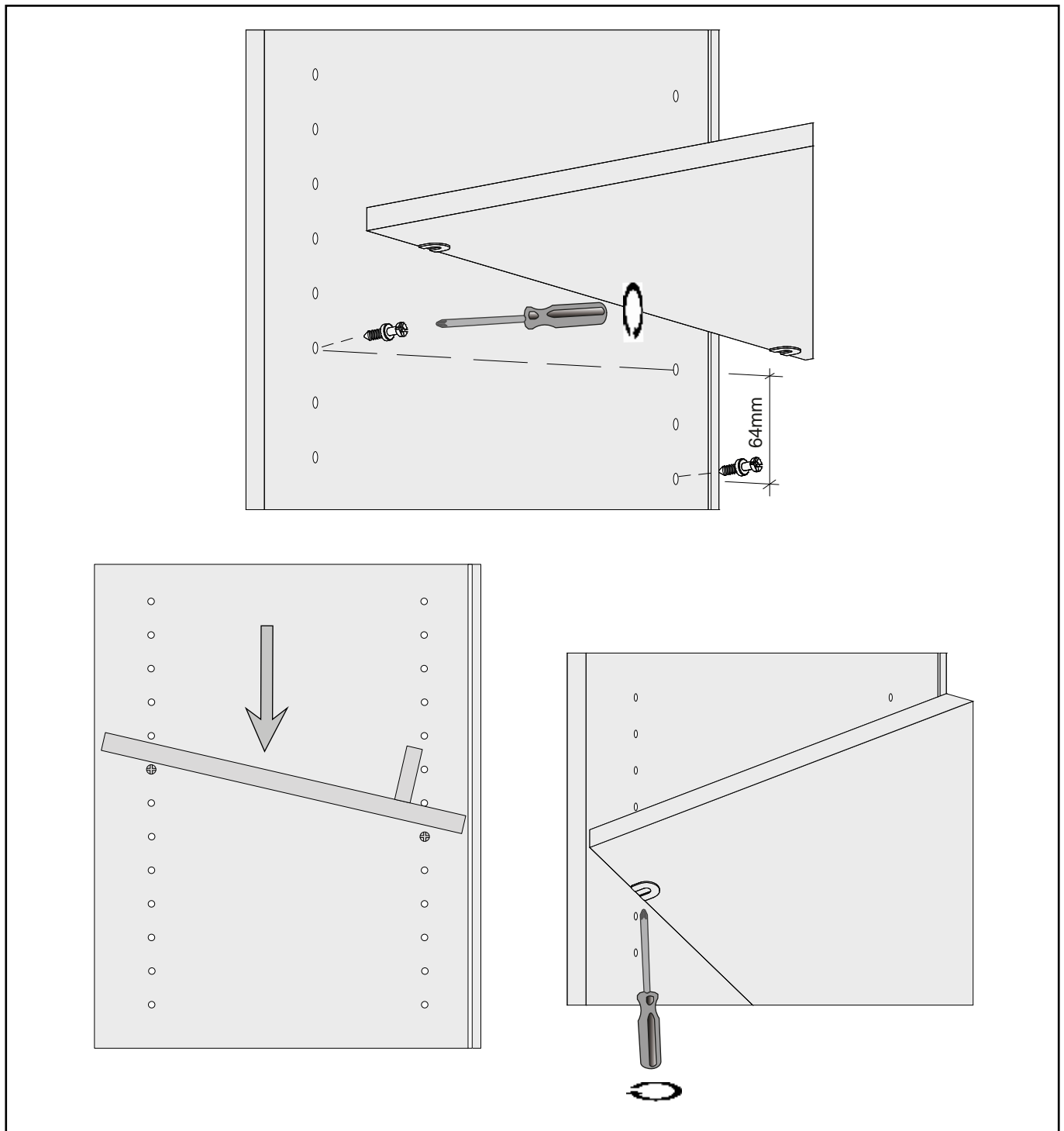
210580-EFM 2x 200011

#### Füße



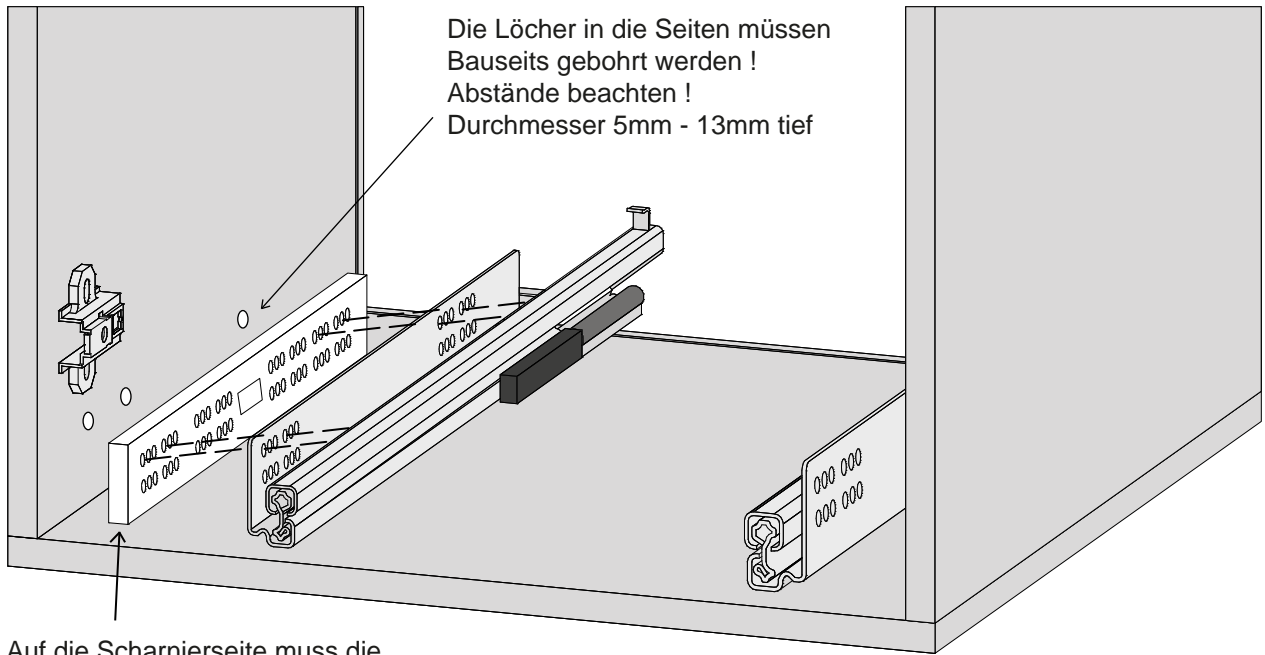
206594 2x 200049 (3,5x17 mm)

## 4.0 Montage der Getränkeböden



215149 M-Beutel mit 4 Stück

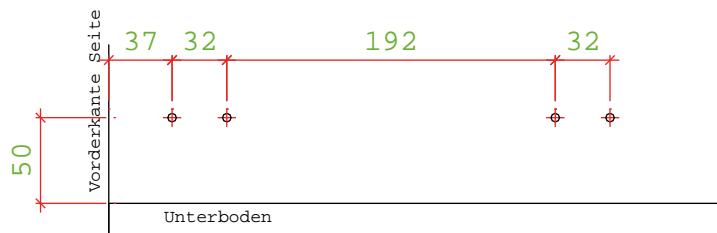
## 5.0 Montage der Innenschübe



Auf die Scharnierseite muss die Distanzleiste zwischen Seite und Schiene eingepasst werden, ggf. kürzen und ausklinken !

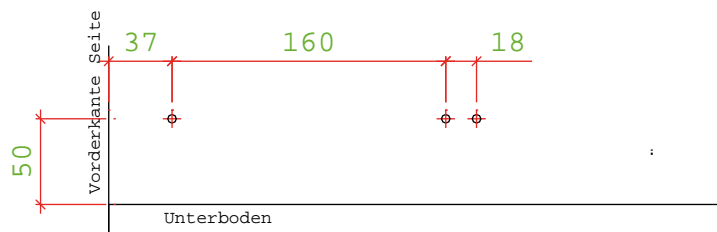
Bohrmaße für die 52cm Schiene  
( 60cm tiefe Schränke ).

50mm min. Abstand vom Unterboden einhalten, sonst passt der Schub nicht !  
Höhe des Schubs sonst frei wählbar.



Bohrmaße für die 35cm Schiene  
( 45cm tiefe Schränke ).

50mm min. Abstand vom Unterboden einhalten, sonst passt der Schub nicht !  
Höhe des Schubs sonst frei wählbar.



207242 Euro-Schraube 6,3 x 11 mm  
für Schiene ohne Distanzleiste



215076  
Distanzleiste 12 mm



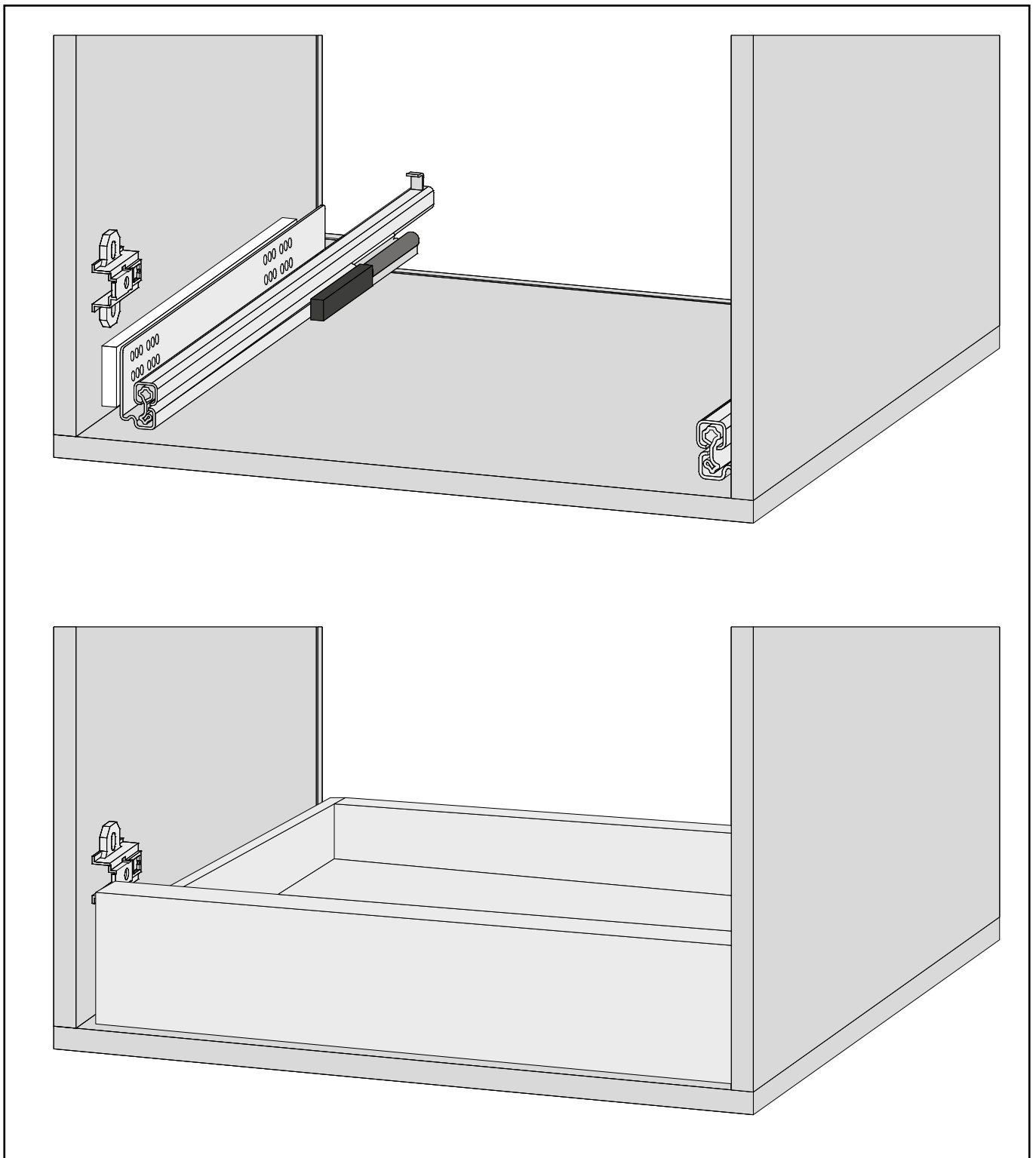
206305 Euro-Schraube 6,3 x 25 mm  
für Schiene mit Distanzleiste



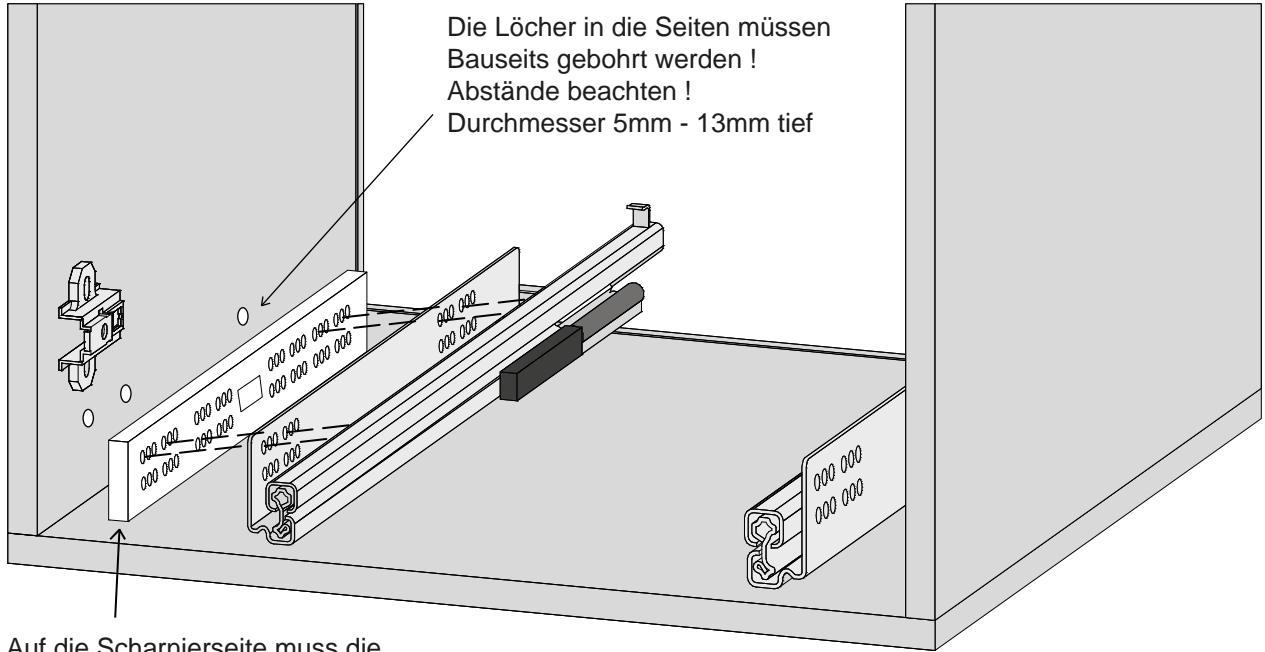
Hettich Quadro  
Teil- oder Vollauszug 35 oder 52 cm

## 5.0 Montage der Innenschübe

### 5.1 Montage der Innenschübe



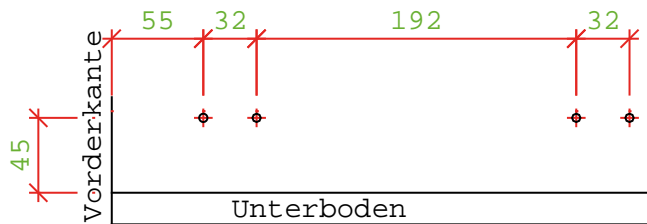
## 6.0 Montage der Innen-Auszüge



Auf die Scharnierseite muss die Distanzleiste zwischen Seite und Schiene eingepasst werden, ggf. kürzen und ausklinken!

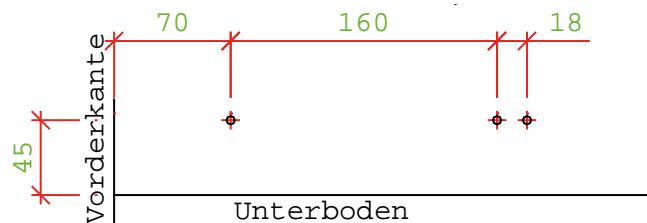
Bohrmaße für die 52cm Schiene  
( 60cm tiefe Schränke ).

45mm min. Abstand vom Unterboden  
einhalten, sonst passt der Schub nicht!  
Höhe des Schubs sonst frei wählbar.



Bohrmaße für die 35cm Schiene  
( 45cm tiefe Schränke ).

45mm min. Abstand vom Unterboden  
einhalten, sonst passt der Schub nicht!  
Höhe des Schubs sonst frei wählbar.



207242 Euro-Schraube 6,3 x 11 mm  
für Schiene ohne Distanzleiste



215076  
Distanzleiste 12 mm



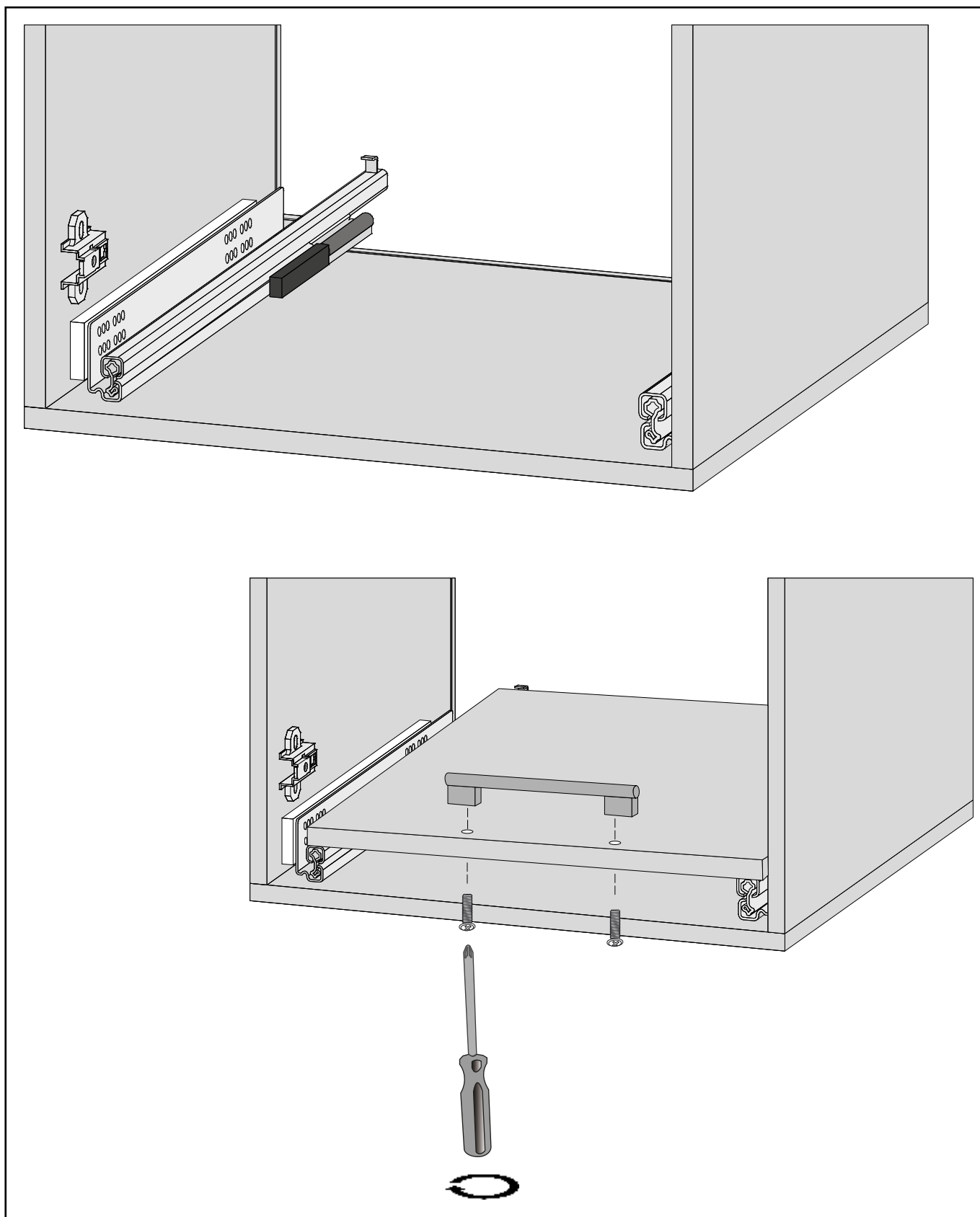
206305 Euro-Schraube 6,3 x 25 mm  
für Schiene mit Distanzleiste



Hettich Quadro  
Teil- oder Vollauszug 35 oder 52 cm

## 6.0 Montage der Innen-Auszüge

### 6.1 Montage der Innen-Auszüge



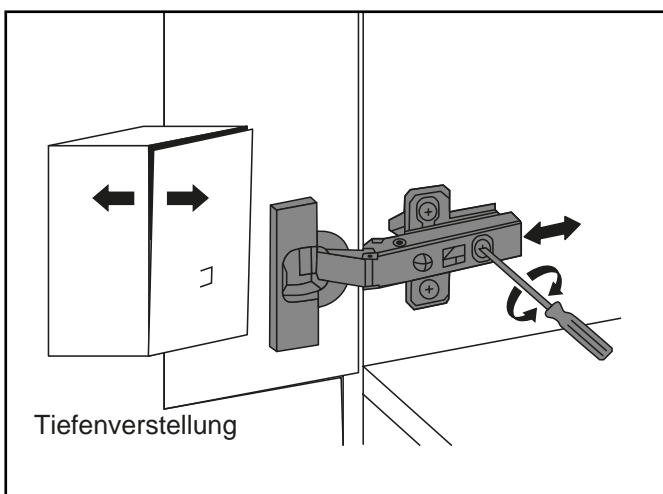
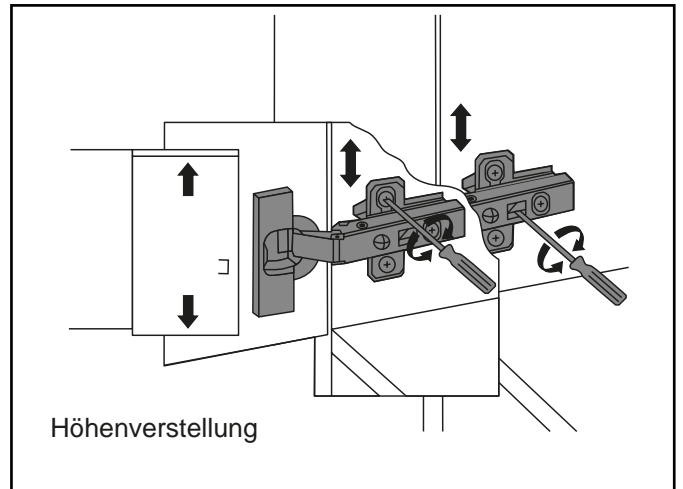
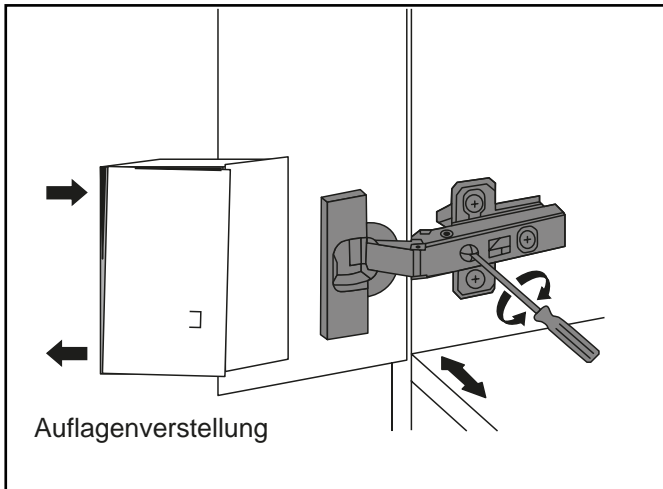
200011 M-Schraube M4 x 25 mm



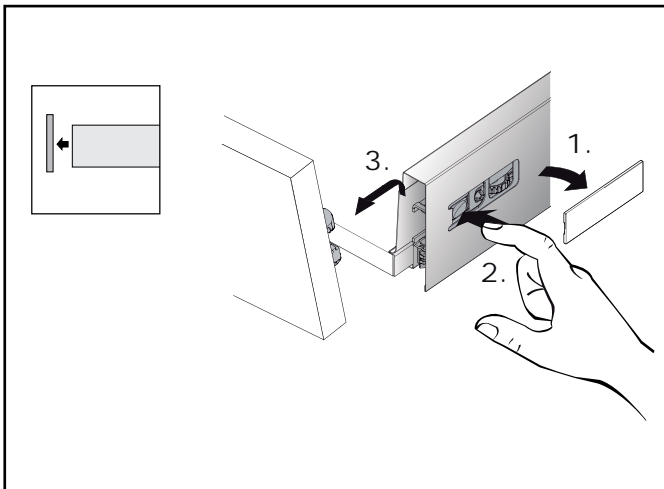
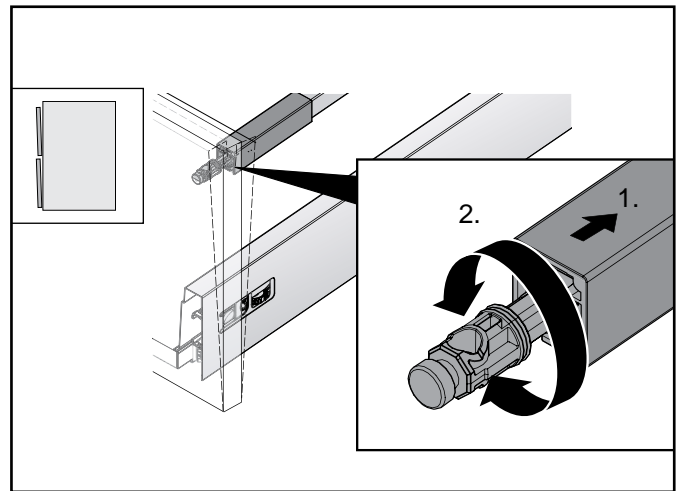
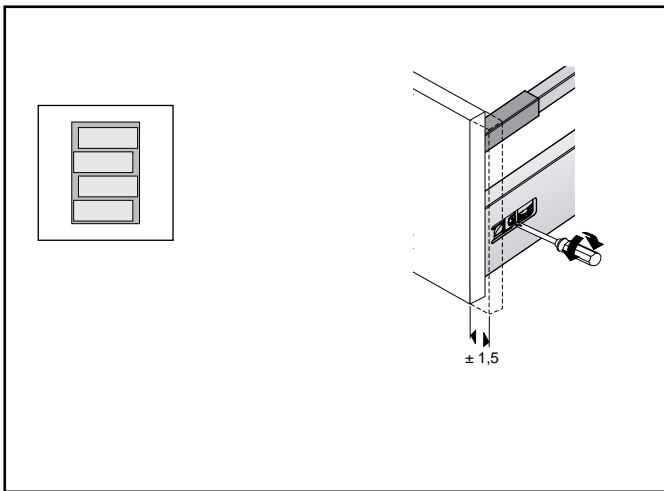
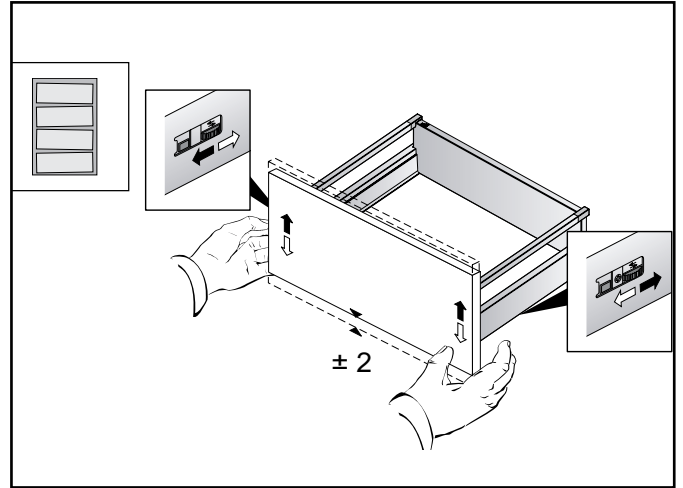
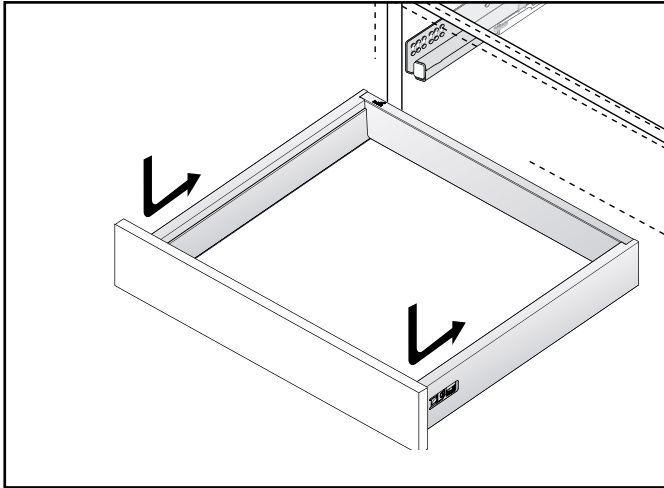
209091-si Griff 192 mm silber

## 7.0 Einstellungen

### 7.1 Scharniere

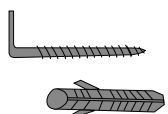
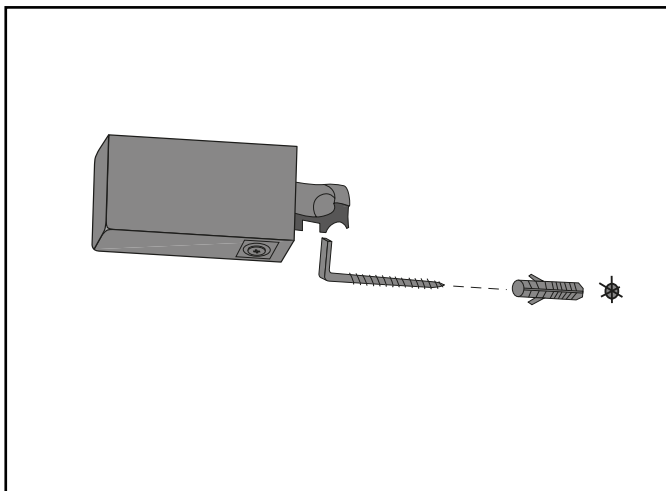


## 7.2 Schübe



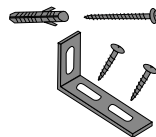
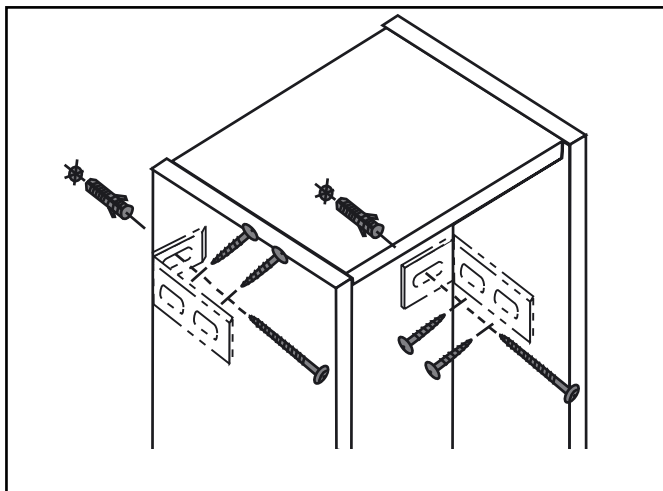
## 8.0 Wandbefestigung

### Schränke



201092

### Hochschränke

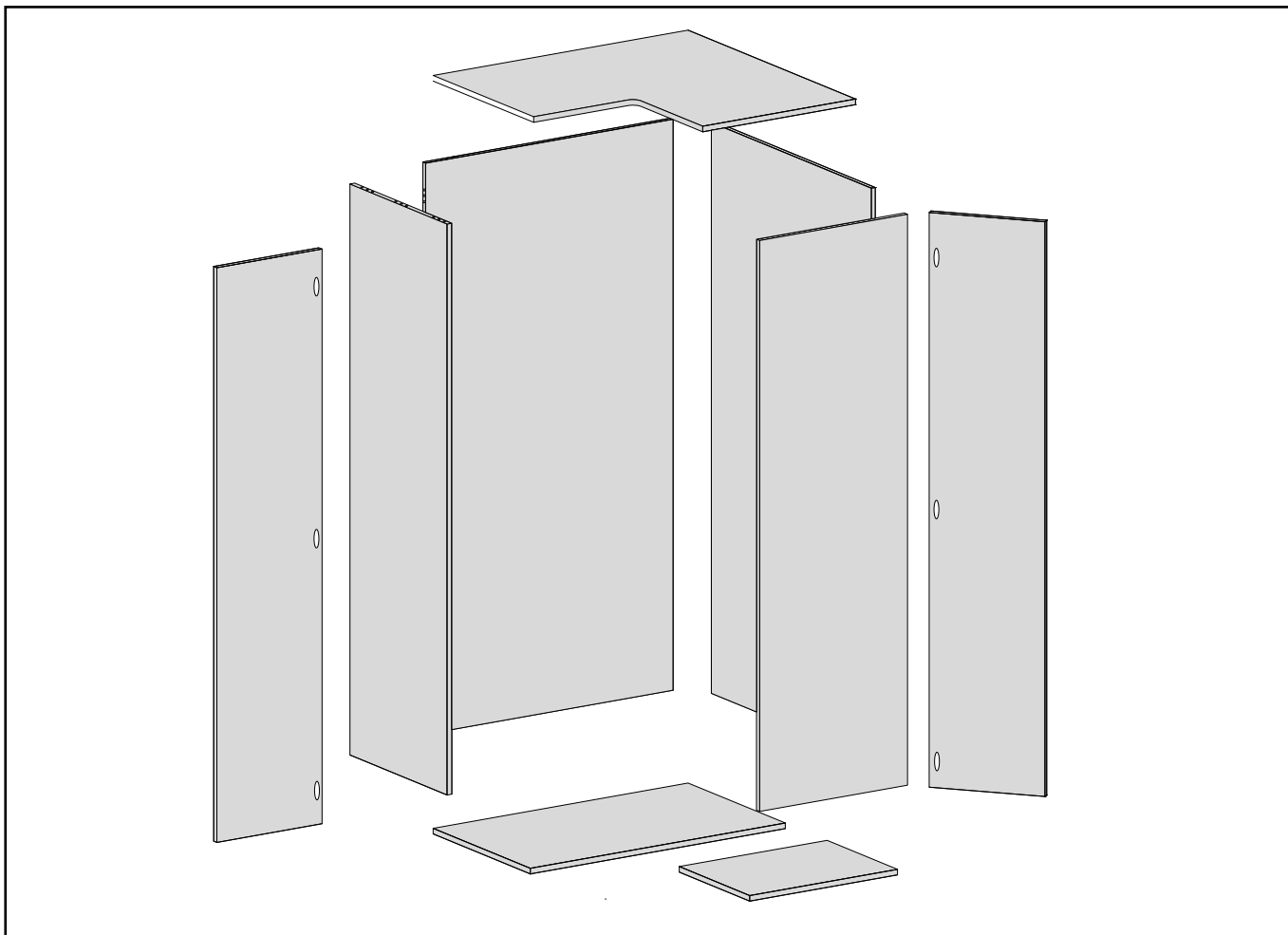


204888

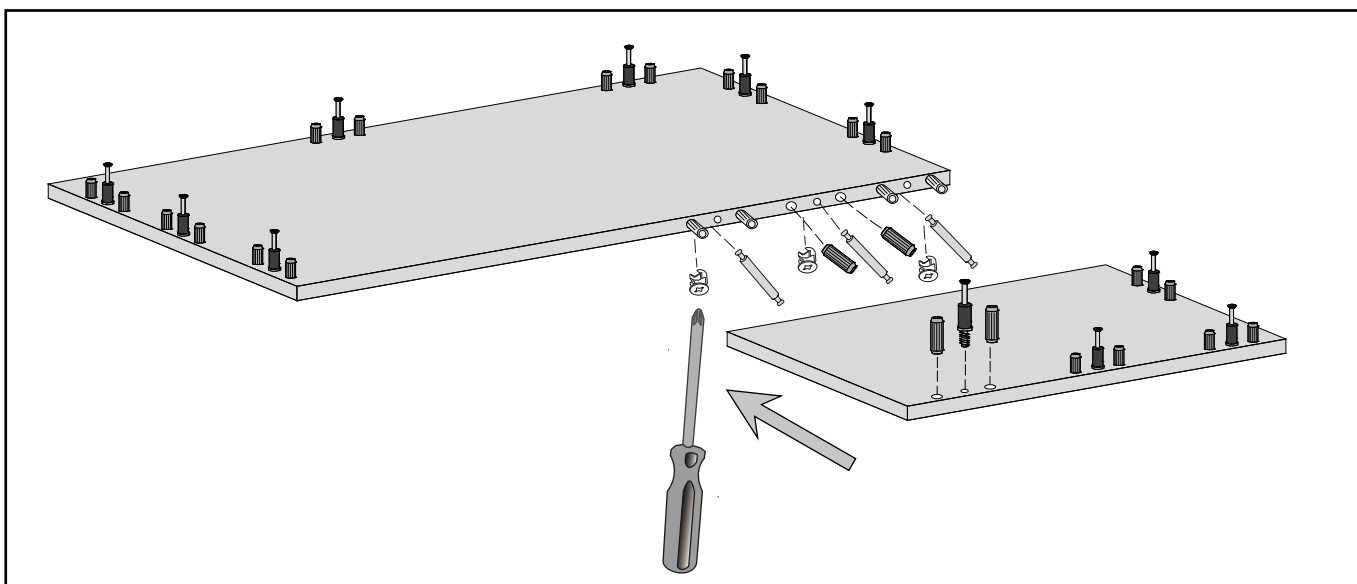


**Zur Kippsicherheit und zum Ausrichten der Türen bitte immer den Korpus an der Wand befestigen**

## 9.0 Eckschränke zerlegt



## 9.1 Unterboden Montage



210450 M-Beutel mit je 8 Stück



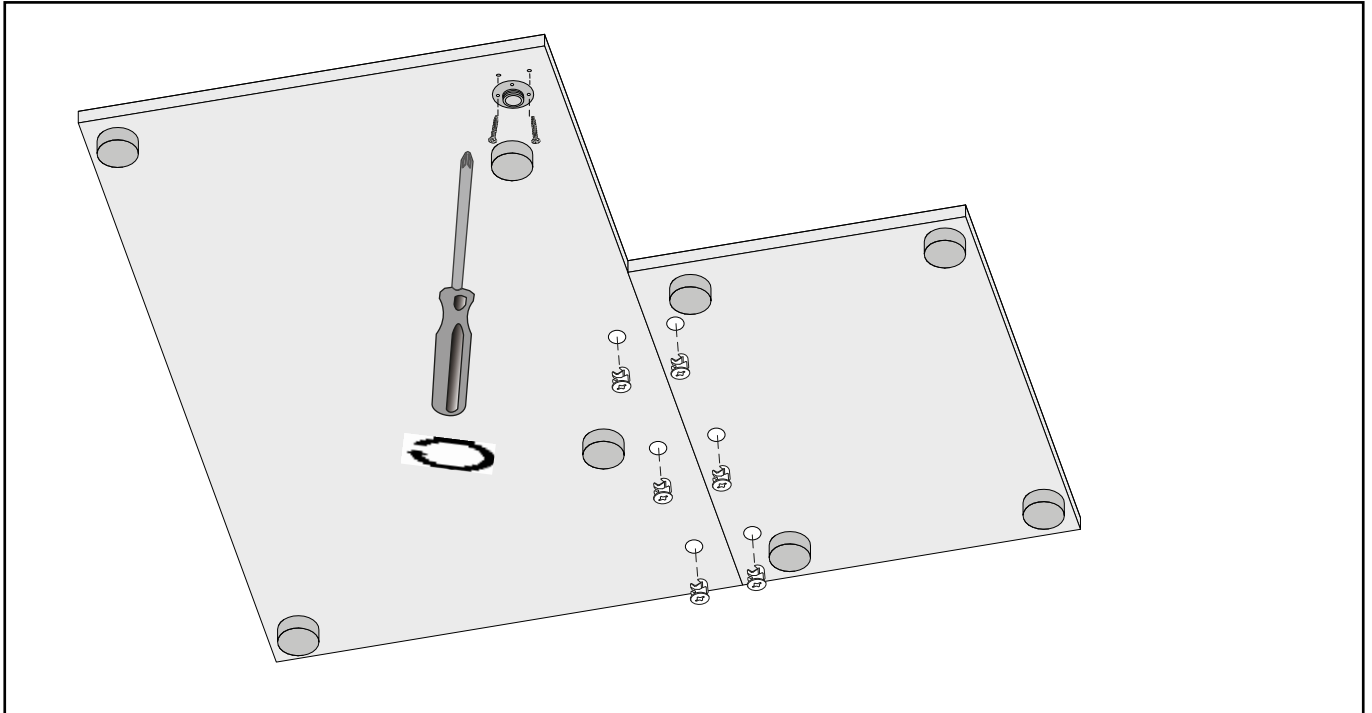
200001 Holzdübel 8 mm



210565 M-Beutel 3 Bolzen 68 mm, 6 Exzenter

## 9.0 Eckschränke zerlegt

### 9.1.1 Montage der FüÙe am Unterboden

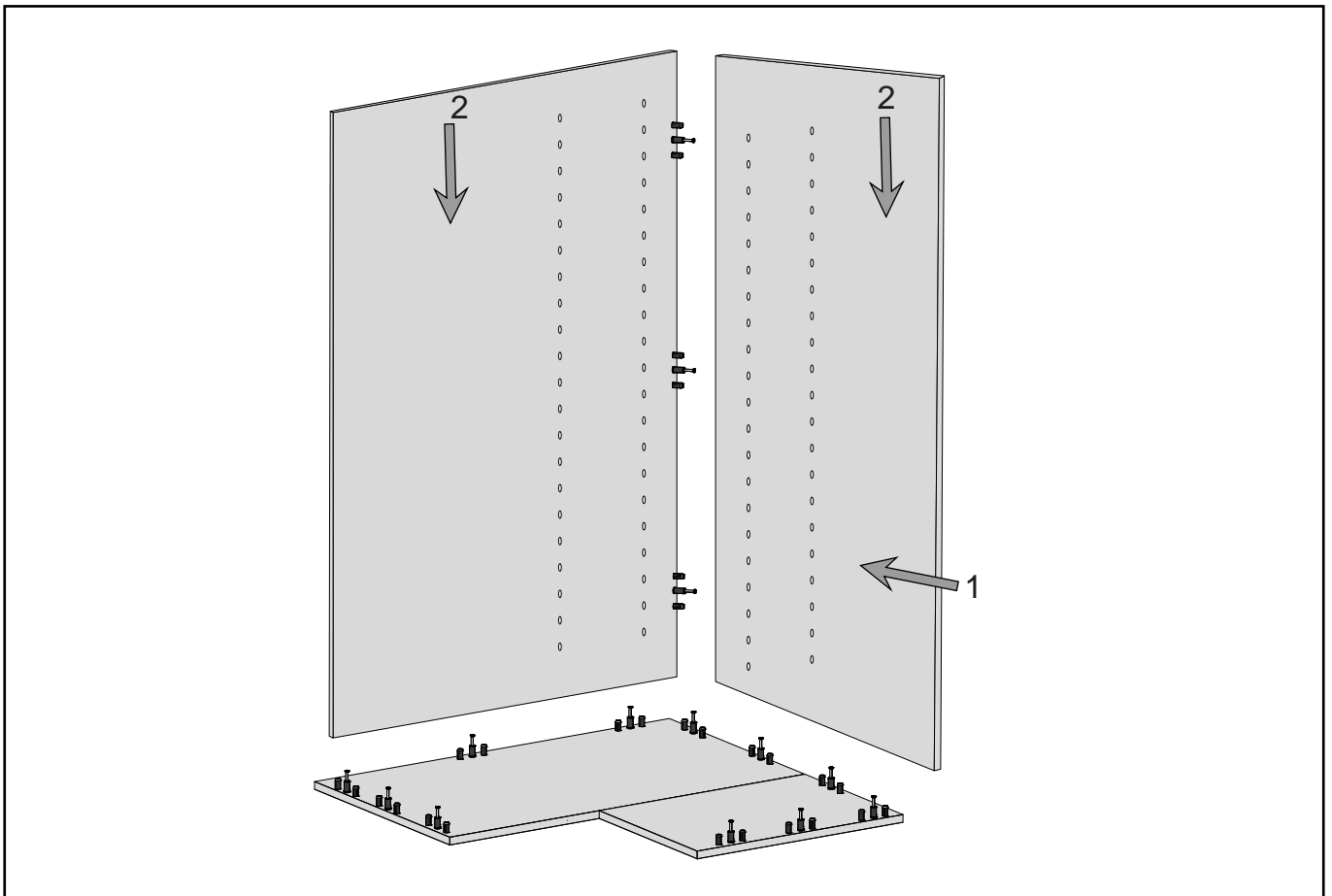


206591



2x 200049 (3,5 x 17 mm)

### 9.2 Montage Unterboden - Rückwände



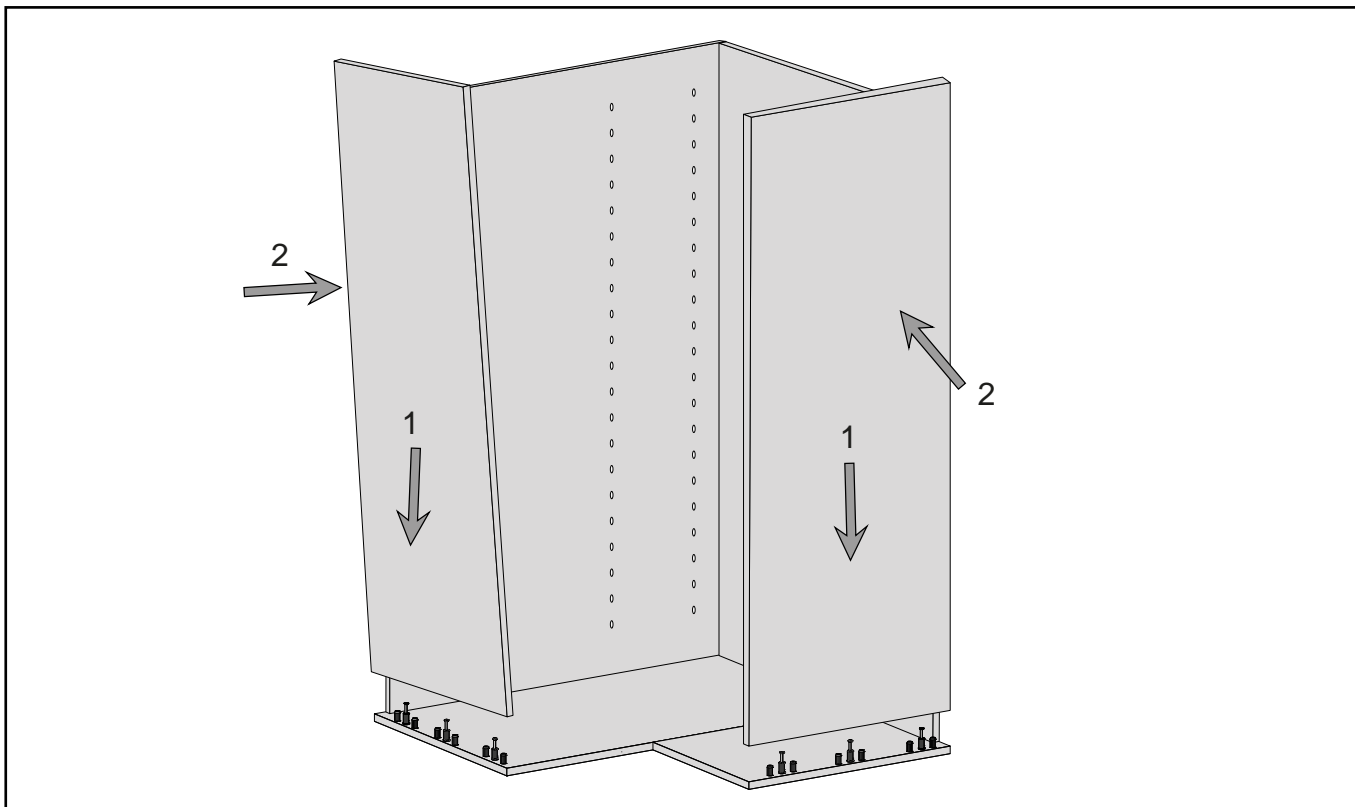
210450 M-Beutel mit je 8 Stück für 19 mm Plattenstärke



206563 M-Beutel mit je 8 Stück für 16 mm Plattenstärke

## 9.0 Eckschränke zerlegt

### 9.3 Montage Unterboden - Rückwände - Seiten

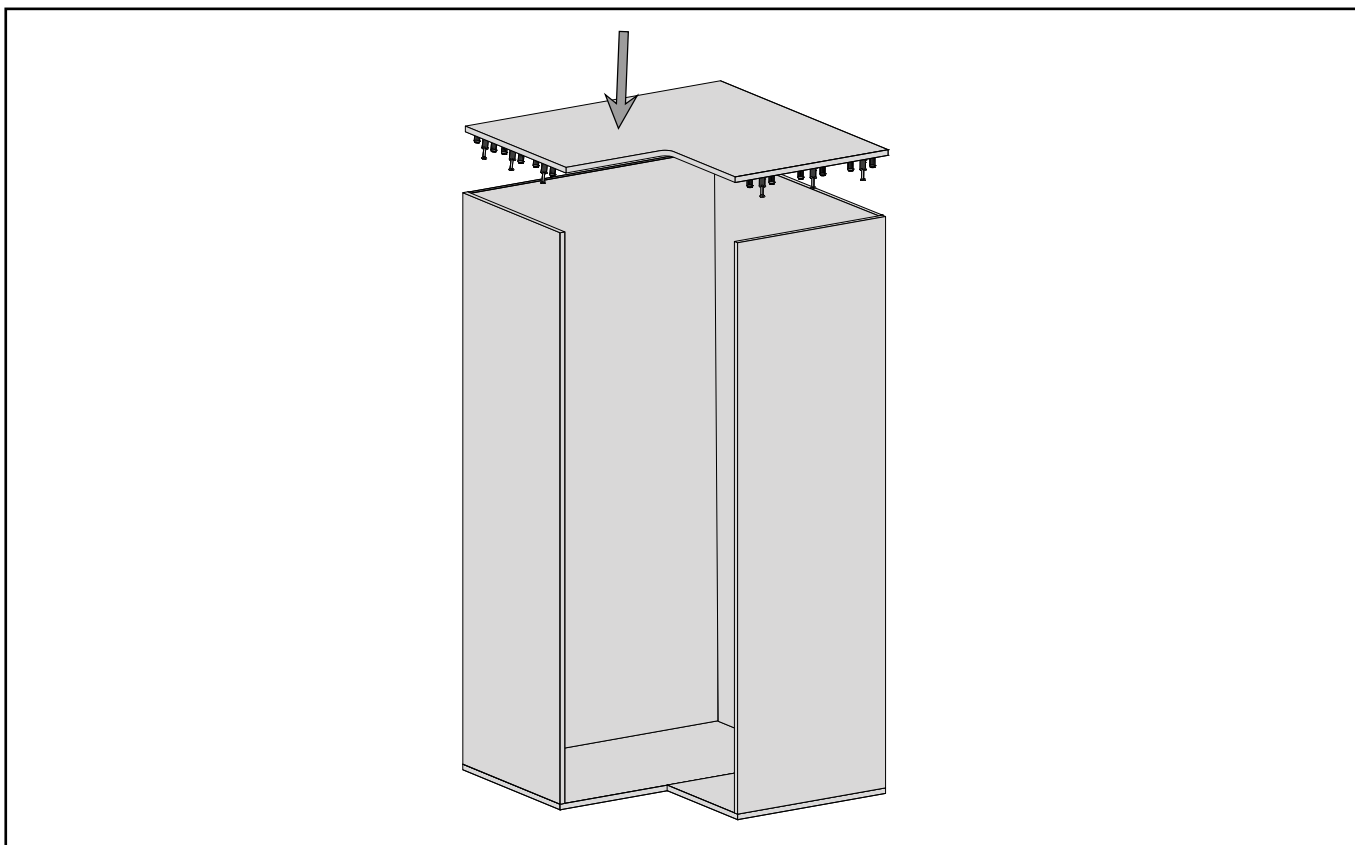


210450 M-Beutel mit je 8 Stück für 19 mm Plattenstärke



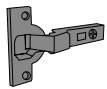
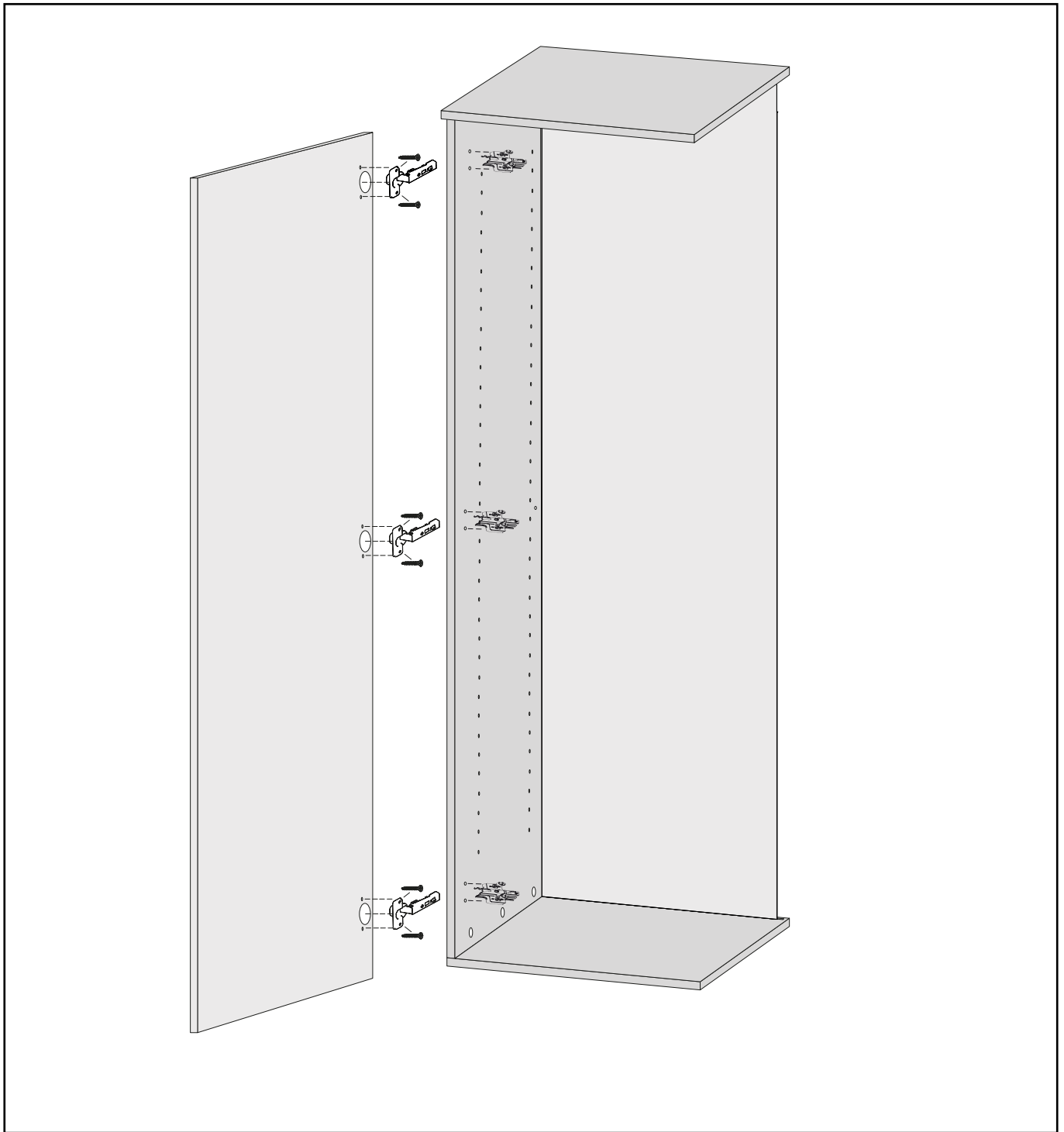
206563 M-Beutel mit je 8 Stück für 16 mm Plattenstärke

### 9.4 Montage Abdeckplatte



## 9.0 Eckschränke zerlegt

### 9.5 Montage Türen und Scharniere



209466 Topband 155°

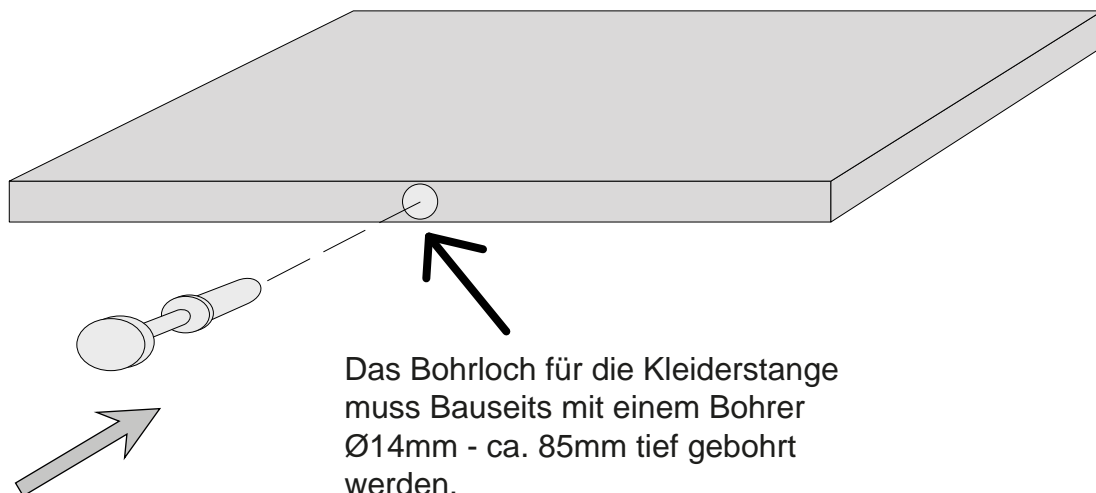


200049 Spax-Seko (3,5 x 17 mm)



201831 Montageplatte 0 mm

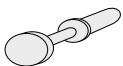
## 10.0 Montage Kleiderstange ausziehbar Z05



Das Bohrloch für die Kleiderstange muss Bauseits mit einem Bohrer  $\text{\O}14\text{mm}$  - ca. 85mm tief gebohrt werden.  
Der Bohrer dafür ist nicht im Lieferumfang.

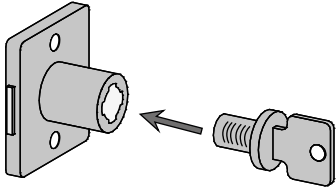
Die Position der Kleiderstange ist frei wählbar, jedoch mittig in der Plattenstärke.

**ACHTUNG !!** Das Loch muss exakt gerade gebohrt werden, sonst kann es zu Austritten des Bohrers an der Oberfläche kommen !!

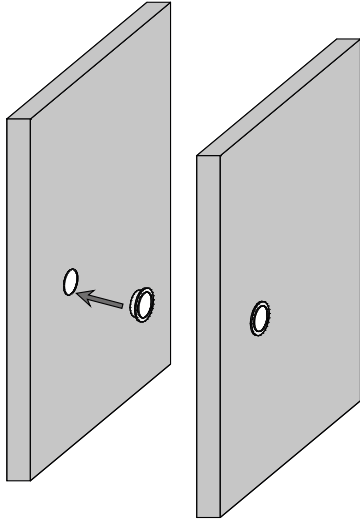


215128-si Kleiderstange ausziehbar

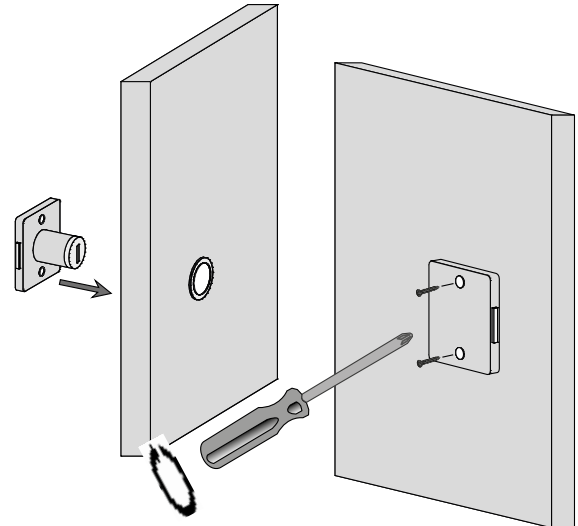
# 11.0 Montage Türschloß



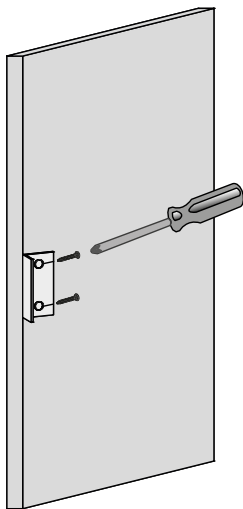
Schließzylinder mit dem Schlüssel in das Schloß einführen und durch drehen des Schlüssels verriegeln. Anschließend Schlüssel abziehen.



Schloßrosette von der Vorderseite der Front einsetzen. Vorsichtig mit Hammer oder Ähnlichem einschlagen ohne die Rosette zu beschädigen !



Schloß von hinten indie Front einsetzen und mit 3,5 x 17mm Spax festschrauben.



Höhe der Schließung auf die Seite übertragen, Winkel mit Vorderkante bündig anlegen, Löcher anzeichnen und mit Spax befestigen.



200049 Spax-Seko 3,5x17mm



215107 BG Türschloß