

30.11.2011

Stand

00

Revision

VHÖ

Verfasser

1 / 1

Seite(n)

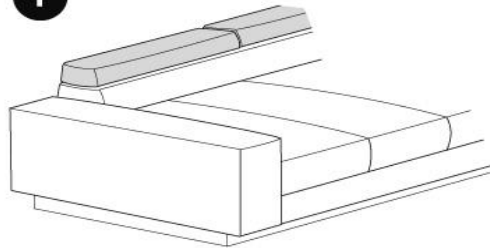
Rücken- / Kopfteilverstellung

Bezeichnung

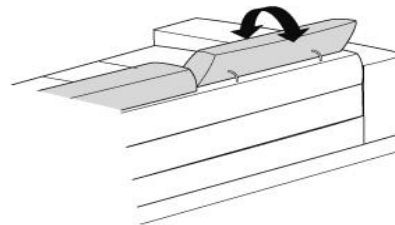
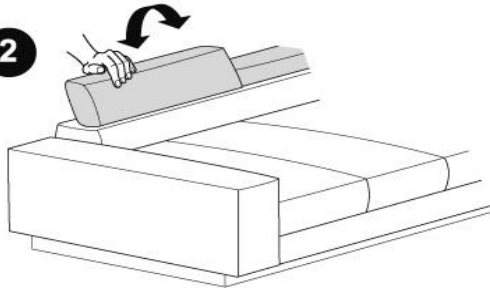
FOB_BE_0023

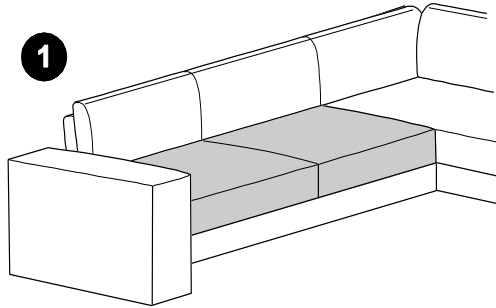
lfd. Nr.

1



2

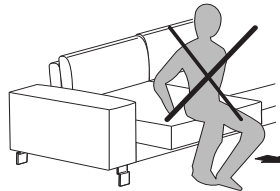
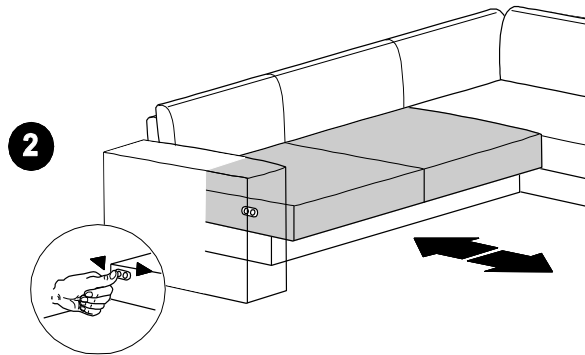




Aus technischen Gründen ist diese Schalterausführung nicht bei allen Modellen/Konfigurationen lieferbar!

ACHTUNG !

Die Bedienung erfolgt ausschliesslich im Sitzen.
Zwischenräume und Spalten sind bei Bedienung freizuhalten, dies ist vor der Bedienung zu prüfen.
Zur Wahrung der einwandfreien Funktion wird die ordnungsgemäße Montage und der bestimmungsgemäße Gebrauch vorausgesetzt.



FOB_FU_0804

Holzfuß / Metallfuß

DE Fuß / Position

EN Foot / Position

NL Poot / Positie

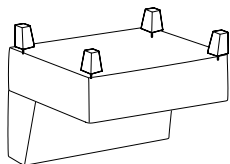
IT Piedi / Posizione

RU Ноги / Позиция

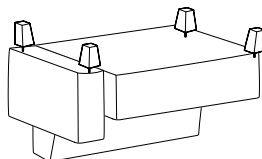
FR Pied / Position

ES Pie / Posición

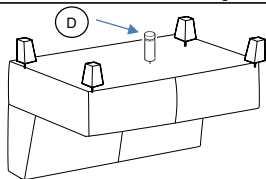
TR Ayak / Pozisyon



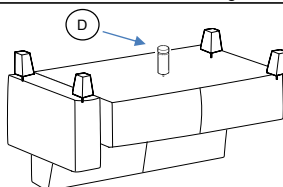
1,5-Sitzer ohne Armlehnen (SR105)
Fest oder Sitzauszug



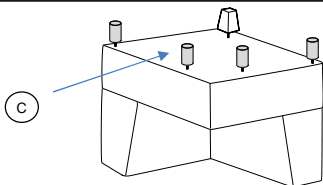
1,5-Sitzer Armlehne links/rechts (SR105)
Fest oder Sitzauszug



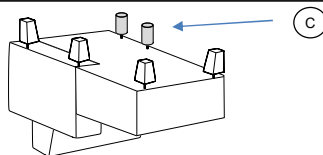
2-Sitzer ohne Armlehnen (SR70)
Fest oder Sitzauszug



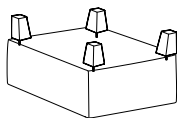
2-Sitzer Armlehne links/rechts (SR70)
Fest oder Sitzauszug



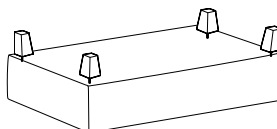
Spitzecke



Longchair links/rechts

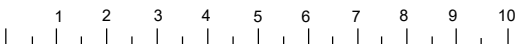


Hocker medium/ Hocker



Hockerbank

A	Höhe 15cm/ 18cm	B	Höhe 15cm/ 18cm	C	Höhe 15cm/ 18cm	D	Höhe 15cm/ 18cm	E	F	Modellnummer 35146
										Stand 26.08.2024
	Holzfuß	Metallfuß	Stützfuß	Stützfuß Holz						Revision 01
	Kundenseitig	Kundenseitig	Kundenseitig	Kundenseitig						Verfasser RSZ



FOB_FU_0804

Holzfuß / Metallfuß

(DE) Fuß / Position

(EN) Foot / Position

(NL) Poot / Positie

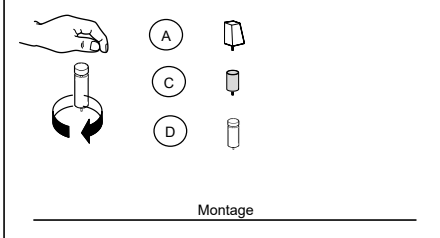
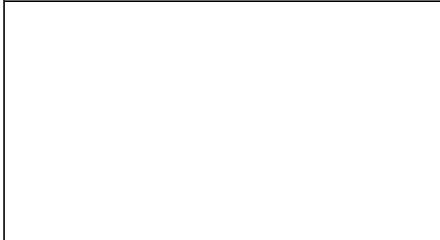
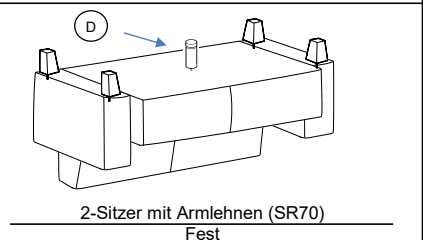
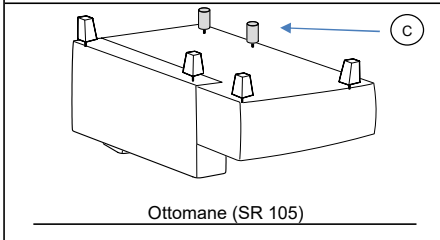
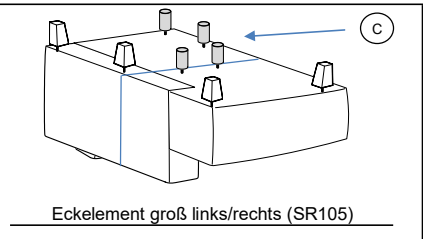
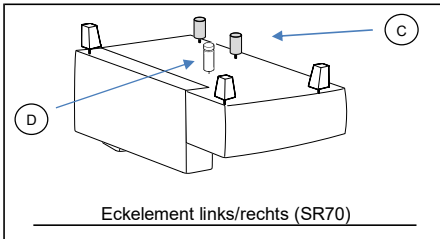
(IT) Piedi / Posizione

(RU) Ноги / Позиция

(FR) Pied / Position

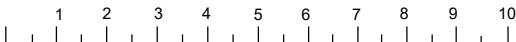
(ES) Pie / Posición

(TR) Ayak / Pozisyon



	15cm	18cm
Holzfuß Nr.	748	916
C Nr. (Chrom Glanz)	782	480
Metallfuß Nr. (Schwarz matt)	236	481
Metallfuß Nr. (Chrom matt)	798	482

(A) Höhe 15cm/ 18cm	(B) Höhe 15cm/ 18cm	(C) Höhe 15cm/ 18cm	(D) Höhe 15cm/ 18cm	(E)	(F)	Modellnummer 35146
						Stand 26.08.2024
Metallfuß Kundenseitig	Metallfuß Kundenseitig	Stützfuß Kundenseitig	Stützfuß Holz Kundenseitig			Revision 01
						Verfasser RSZ



30.11.2011

Stand

00

Revision

VHÖ

Verfasser

1 / 1

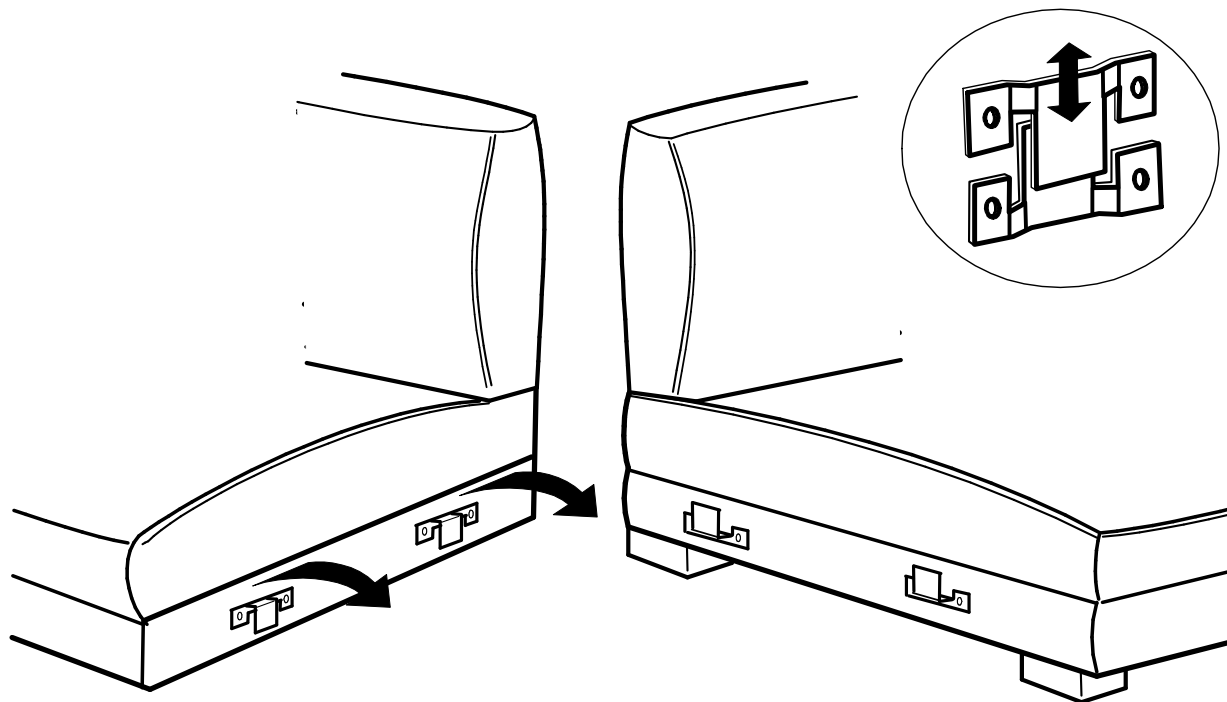
Seite(n)

Bedienungsanleitung Elementverbinder

Bezeichnung

FOB_MO_0004

lfd. Nr.



21.11.2012

Stand

00

Revision

VFR

Verfasser

1 / 1

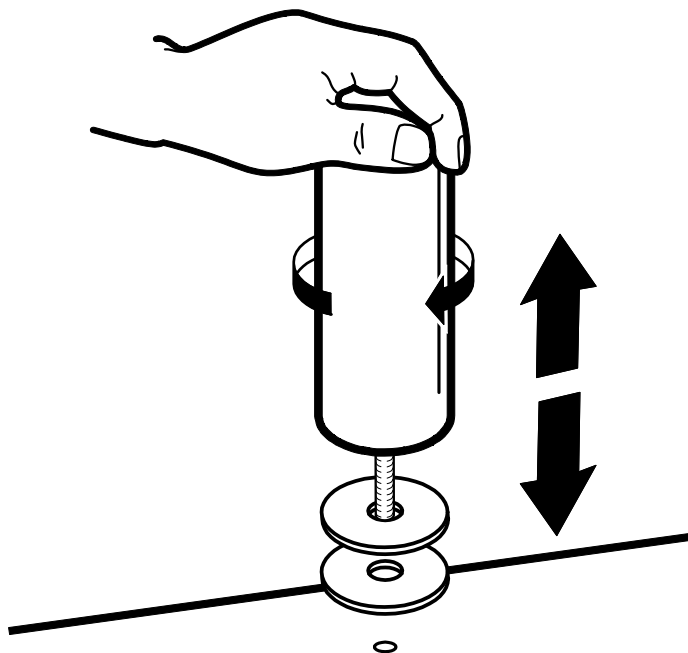
Seite(n)

Montageanweisung höhenverstellbarer Stützfuß

Bezeichnung

FOB_MO_0007

lfd. Nr.



01.02.2013

Stand

00

Revision

VFR

Verfasser

1 / 1

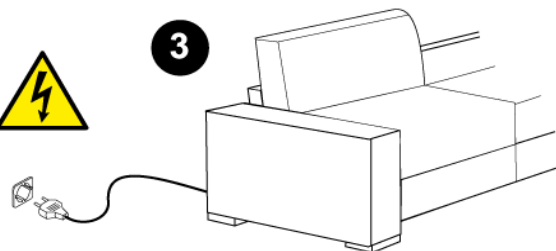
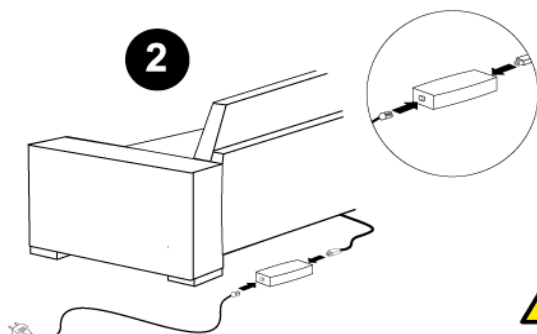
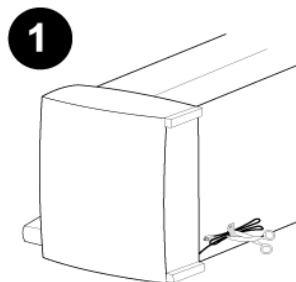
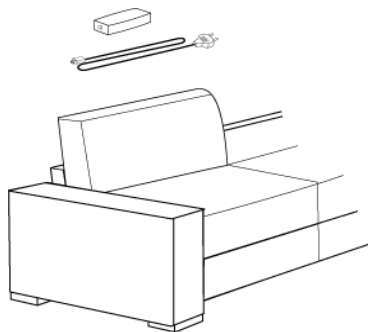
Seite(n)

Montageanweisung motorische Sitztiefenverstellung

Bezeichnung

FOB_MO_0010

lfd. Nr.



Sicherheitshinweise:

Dieses Gerät kann von Kindern ab 8 Jahren sowie von Personen mit reduzierten physischen, sensorischen oder mentalen Fähigkeiten oder Mangel an Erfahrung und/oder Wissen benutzt werden, wenn sie beaufsichtigt werden oder bezüglich des sicheren Gebrauchs des Gerätes unterwiesen wurden und die daraus resultierenden Gefahren verstanden haben.

Kinder dürfen nicht mit dem Gerät spielen.

Reinigung und Benutzer-Wartung dürfen nicht durch Kinder durchgeführt werden, es sei denn, sie sind 8 Jahre und beaufsichtigt. Kinder jünger als 8 Jahre sind vom Gerät und der Anschlussleitung fernzuhalten.

Diese Funktionsmöbel ist ausschließlich für den privaten Gebrauch vorgesehen.

Es wird nach dem aktuellen Stand der Technik und aktuell gültigen Sicherheitsvorschriften gefertigt.

Trotzdem können von der Verstellung Gefahren ausgehen, wenn die Funktion unsachgemäß und nicht dem Verwendungszweck entsprechend eingesetzt wird oder wenn Sicherheitshinweise keine Beachtung finden.

Bei motorisch betriebenen Polstermöbeln bitte die Zuleitung ohne Stolpergefahr verlegen, die Zuleitung ist nicht überfahrfest, mechanische Belastungen sowie Zug sind zu vermeiden.

Vor jeder Inbetriebnahme hat sich der Benutzer davon zu überzeugen, dass die Leitungen nicht beschädigt sind und die Steckverbindungen fest sitzen.

Bei der Benutzung ist darauf zu achten, dass sich keine Personen und Haustiere in der unmittelbaren Umgebung des Polstermöbels aufhalten und vor und hinter dem Polstermöbel genügend Freiraum ist.

Verwenden Sie die Funktion nicht, wenn sie nicht einwandfrei funktioniert oder Beschädigungen am Polstermöbel oder Leitungen festgestellt wurden. Die ausgefahrene Fußstütze und das abgesenkte Rückenteil/Kopfteil dürfen nicht zweckentfremdet und durch andere als die vorgesehene Benutzung durch eine Person übermäßig belastet werden, weil die Mechanik beschädigt werden kann und das Polstermöbel eventuell die Standfestigkeit verliert.

Weiter auf Seite 2

19.07.2023

Stand

04

Revision

MVI

Verfasser

2 / 2

Seite(n)

Sicherheitshinweise

Bezeichnung

FOB_TD_0015

Ifd. Nr.

Bei motorischen Polstermöbeln ist jede Art von Überlastung und Blockade der Bewegungen zu vermeiden. Die Polstermöbel nicht im Freien und feuchten Räumen benutzen.

Während der Verstellung nicht unter die Sitzfläche, Beinauflage oder Kopfteilbeschläge fassen (Quetschgefahr)!

Der zulässige Temperaturbereich für die Funktion beträgt von +10° bis +35° Celsius.

Die motorischen Funktionen dürfen nur begrenzte Zeit im Dauerbetrieb verstellt werden, sonst besteht die Gefahr der Überhitzung: Bei einem Dauerbetrieb der motorischen Verstellung von maximal 2 min muss eine Abkühlzeit von 18 min eingehalten werden, um eine Überhitzung des motorischen Antriebssystems zu vermeiden. Der Trafo hat einen Überhitzungsschutz, der sich selbsttätig nach Abkühlung zurückstellt. Der Trafo kann bei hoher Belastung der Motoren warm werden. Deshalb muss der Trafo für die notwendige Abkühlung immer frei stehen und darf nicht abgedeckt werden. Die motorisch angetriebenen Polstermöbel dürfen nicht in einer Umgebung betrieben werden, in der mit dem Auftreten von entzündlichen oder explosiven Gasen zu rechnen ist. Arbeiten an dem Polstermöbel dürfen nur von einem speziell benannten Servicepersonal ausgeführt werden. Versuchen Sie auf keinen Fall, selber Reparaturarbeiten durchzuführen. Die Betriebsanleitung bitte griffbereit aufbewahren.

Wir möchten Sie zu Ihrem persönlichen Schutz darauf hinweisen, dass bei dem Betrieb von Fremdprodukten mit von uns geprüften Netzteilen mögliche Risiken durch die Fremdprodukte für Sie entstehen könnten, die für uns weder vorhersehbar noch zu beurteilen sind und für die wir keine Haftung übernehmen.

Unsere Möbel sind ausschließlich mit unseren Netzteilen zu betreiben.

Stillsetzen im Notfall:

Das Stillsetzen im Notfall ist vorgesehen durch Ziehen des Netzsteckers, oder der Entnahme eines optional verbauten AKKU !

Der Netzstecker (AKKU) muss daher im Betrieb jederzeit zugänglich sein, um ihn im Notfall schnell vom Netz trennen zu können.