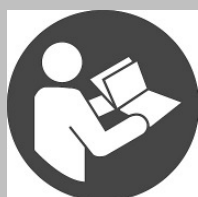
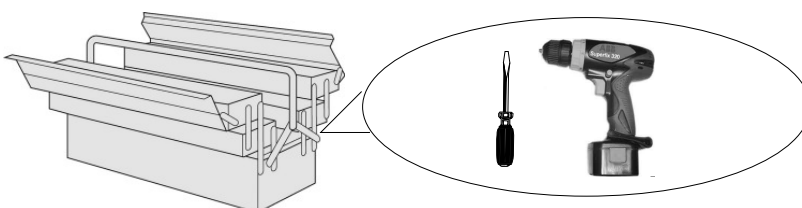
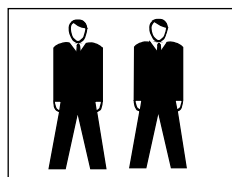


Box-System Florida SKL **100/140 x 200 mit / ohne Fußteil**



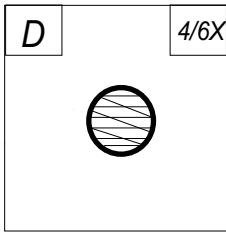
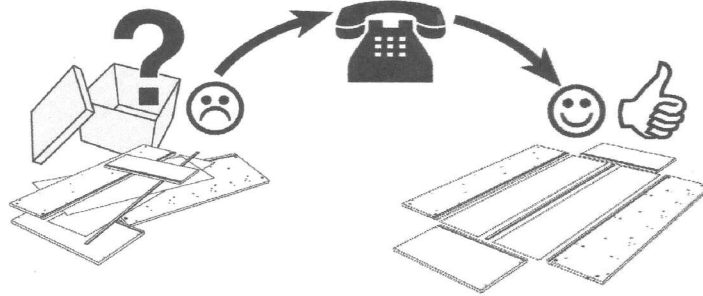
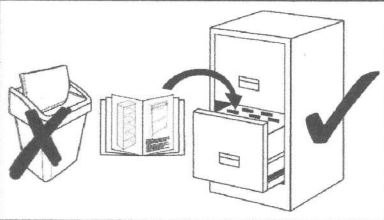
- | | |
|---------------------------------------|---|
| D Montageanleitung | GB Assembly instructions |
| NL Handleiding voor de montage | PL Instrukcja montazu |
| TR Montaj talimati | RU ИНСТРУКЦИЯ ПО МОНТАЖУ |
| RO Instrucțiunile de instalare | I Istruzioni per l'installazione |
| F Instructions d'installation | SK Návod na inštaláciu |
| CZ Návod k instalaci | H Telepítési utasítások |



010121170

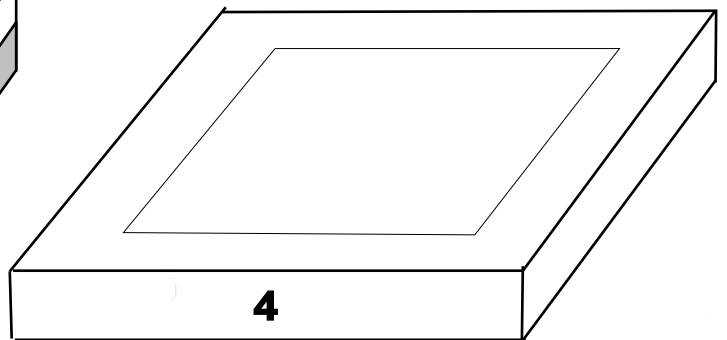
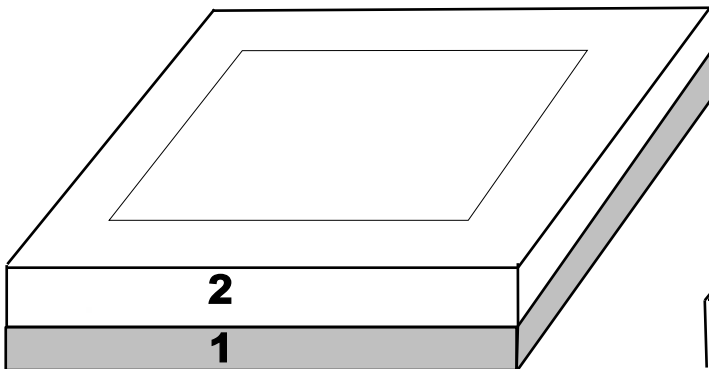
Service • Dienstverlening • Serwis • Servis • Сервисная служба

Name • Naam • Nazwa • İsim • Название
Box-System Florida SKL
Nr. • No. • Номер
mit Fußteil
Typ • Type • Тип • Тип
Boxspring 100/140 x200



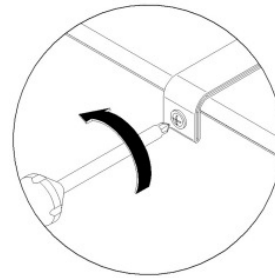
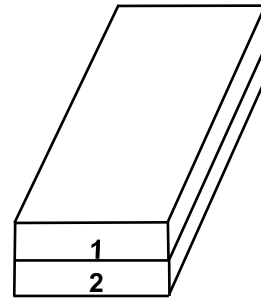
Beschlagbeutel Sotiment 12
je Kopf- und je Fußteil 1x

A	4X	B	2X	C	4X
Linsenschraube M6x30		Metall- verbinder		Distanzscheibe 12,5 mm	



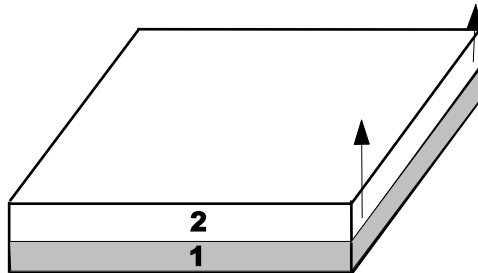
Entfernung der Transportsicherung

1. Liege mit Bettkasten nach Oben ablegen
2. Transportsicherung (Schraube) herausdrehen und Bettkasten nach Unten drücken. Anschließend Bettkasten vorsichtig öffnen und Bett auf den Bettkasten stellen.



Achtung! Bettkasten kann ohne Gegendruck nach Entfernen der Transportsicherung aufspringen!

1.

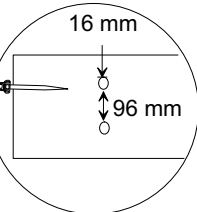


Bettkasten öffnen

1.1

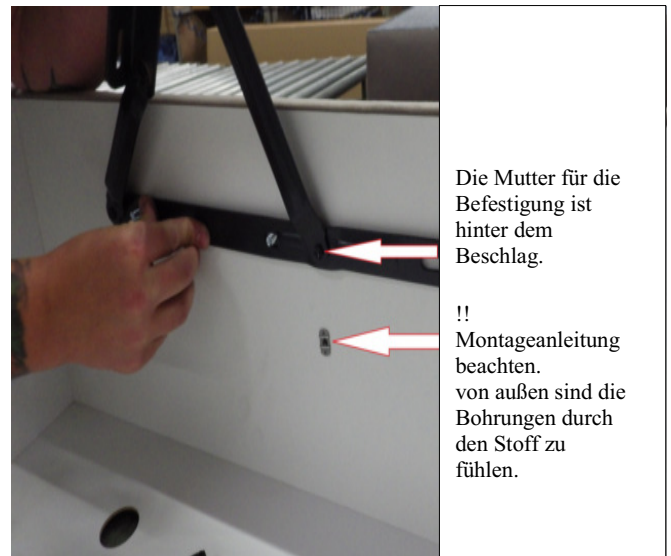
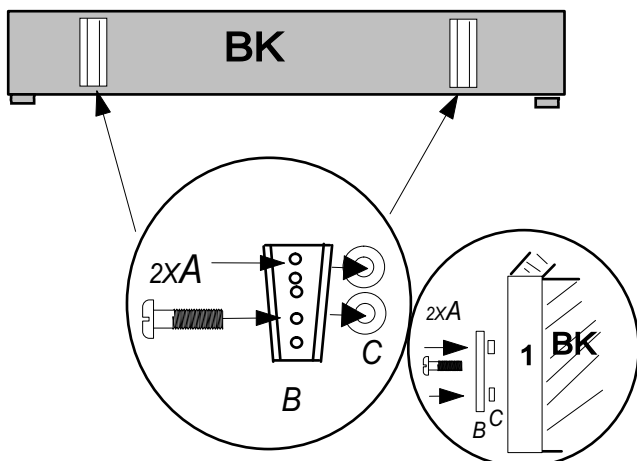
Anbringen der Möbelverbinder für Kopf- und optionalem Fußteil am **Bettkasten (BK)**

Bohrungen vorsichtig mit spitzem Gegenstand vorsichtig durchstoßen (von außen).



Achtung!!
Bei Betten ohne Fußteil darf der Stoff nur am Kopfende durchgestoßen werden!

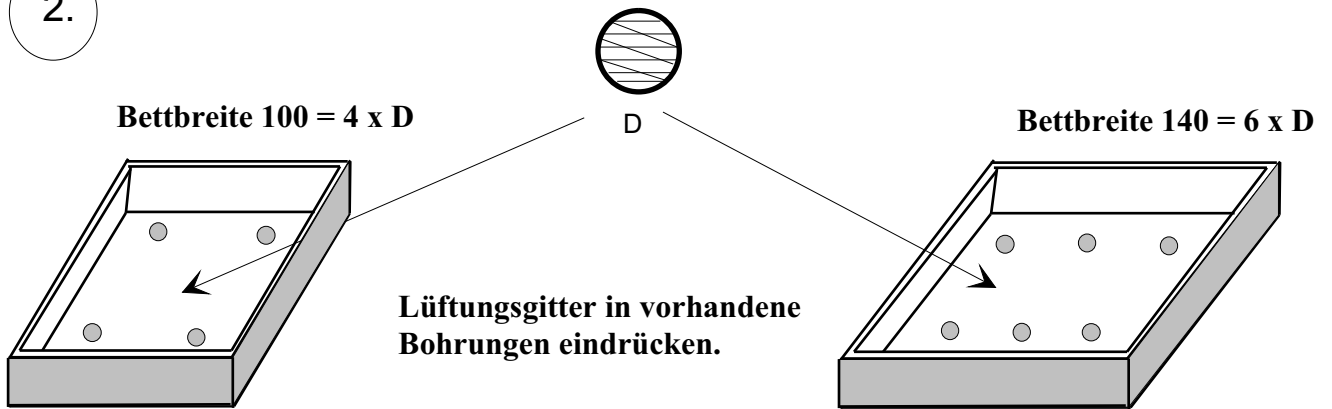
Die Bohrungen befinden sich in der Mitte der Bettkästen



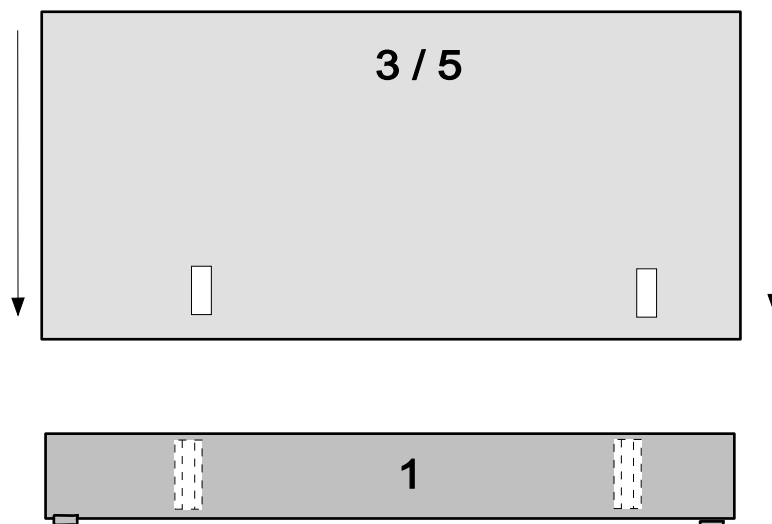
Die Mutter für die Befestigung ist hinter dem Beschlag.

!! Montageanleitung beachten. von außen sind die Bohrungen durch den Stoff zu fühlen.

2.

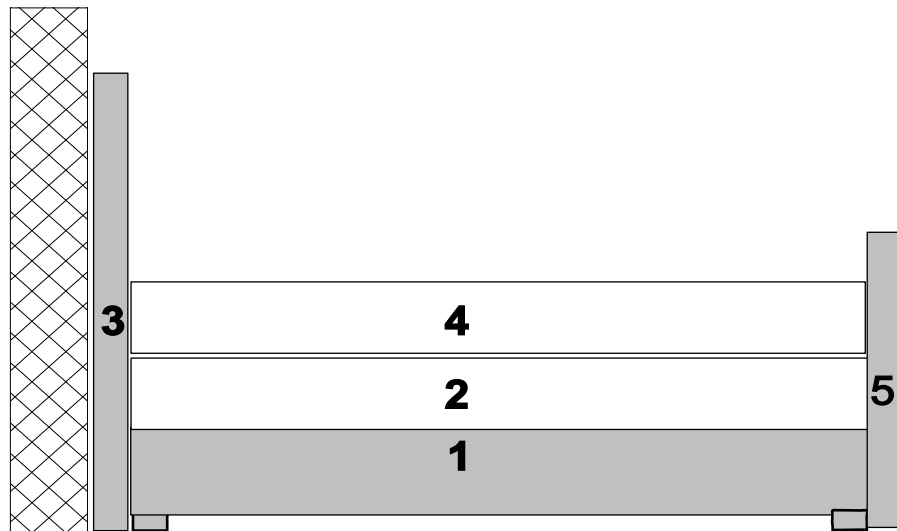


3.



Kopf-(3) / Fußteil (5) einhängen

4.



Bettkasten schließen, Matratze auflegen

Achtung!

Das Bett kann nicht freistehend im Raum aufgestellt werden und sollte mit dem Kopfteil an der Wand stehen.

Box-System Florida SKL 160/180/200 x 200 mit/ohne Fußteil



D Montageanleitung

GB Assembly instructions

NL Handleiding voor de montage

PL Instrukcja montażu

TR Montaj talimatı

RU Инструкция по монтажу

RO Instrucțiunile de instalare

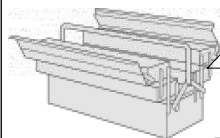
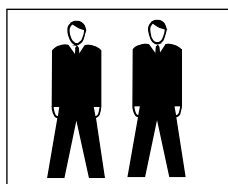
I Istruzioni per l'installazione

F Instructions d'installation

SK Návod na inštaláciu

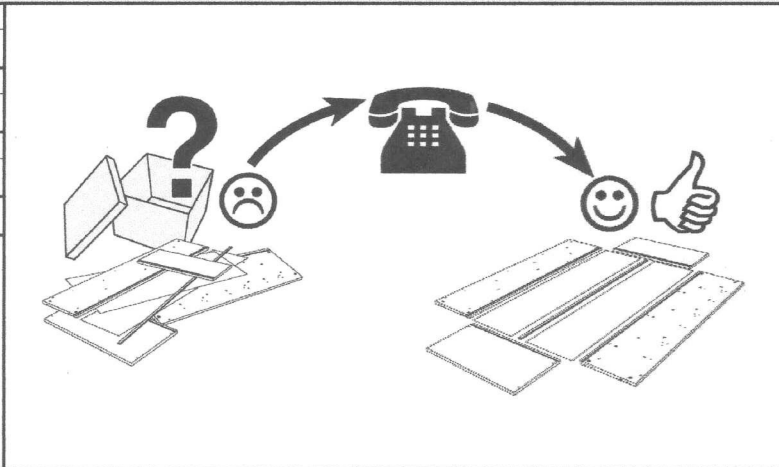
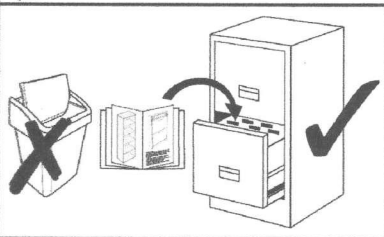
CZ Návod k instalaci

H Telepítési utasítások



Service • Dienstverlening • Serwis • Servis • Сервисная служба

Name • Naam • Nazwa • İsim • Название
Boxsystem Florida
Nr. • No. • Номер
mit oder ohne Fußteil
Typ • Type • Тип • Тип
Florida 160/180/200 x200

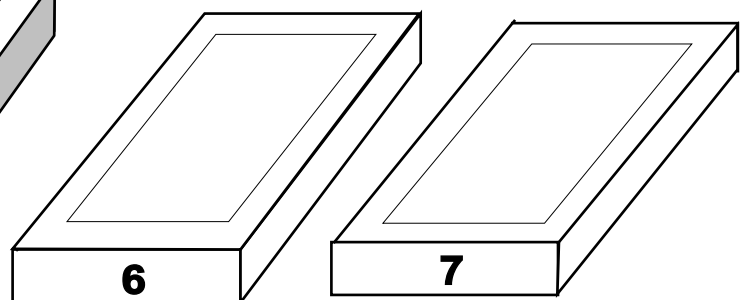
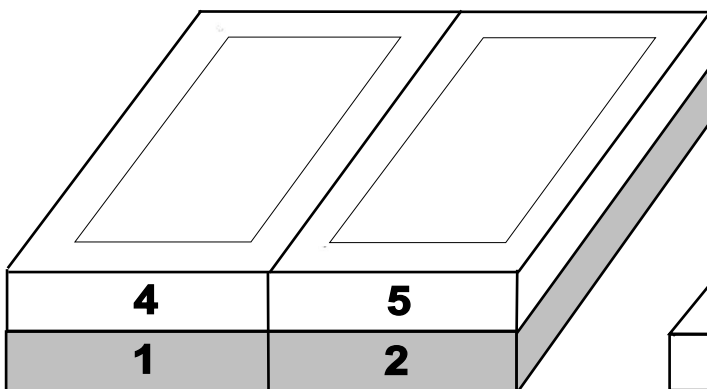
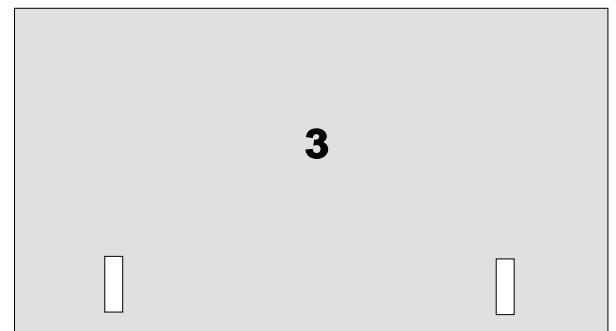


Beschlagbeutel
je Kopf- und je Fußteil 1x

D	2X	E	8X

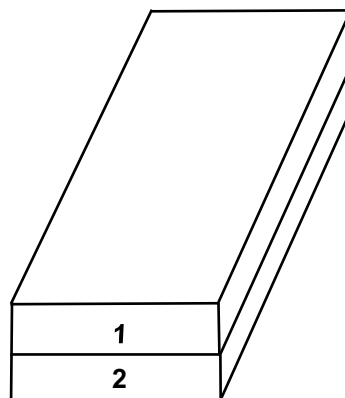
A	4X	B	2X	C	4X
Linsenschraube M6x30		Metall- verbinder		Distanzscheibe 12,5 mm	

optional



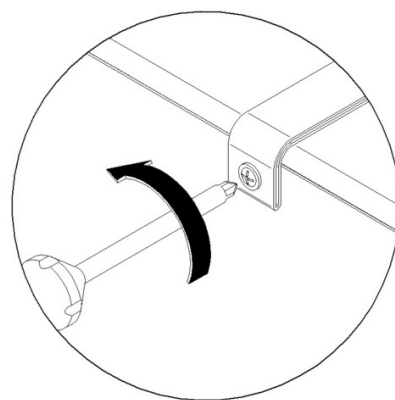
Entfernung der Transportsicherung

1. Liege mit Bettkasten nach Oben ablegen

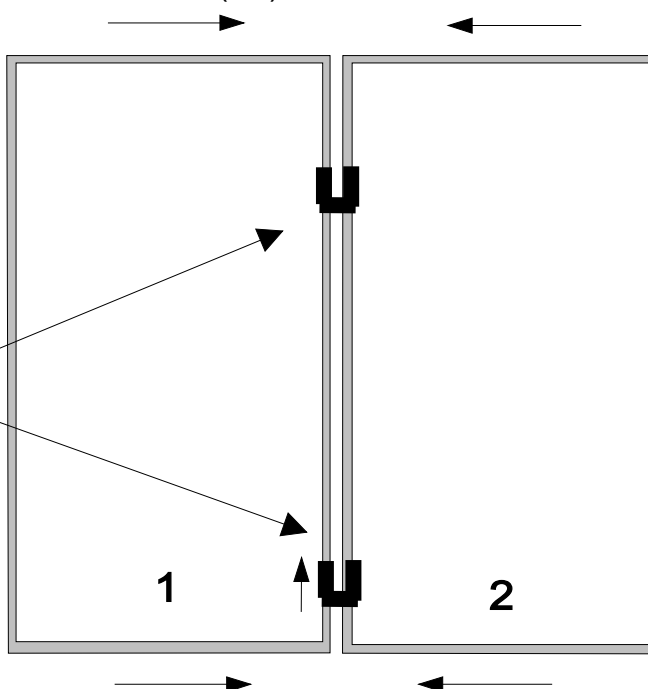
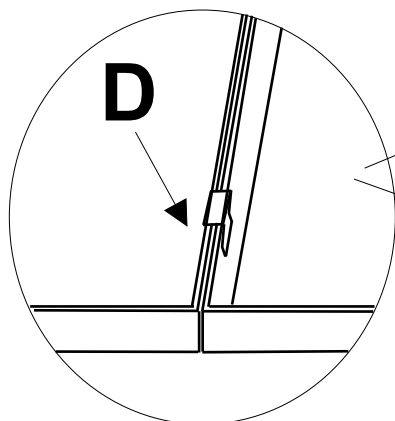


2. Transportsicherung (Schraube) herausdrehen und Bettkasten nach Unten drücken. Anschließend Bettkasten vorsichtig öffnen und Bett auf den Bettkasten stellen.

Achtung! Bettkasten kann ohne Gegendruck nach Entfernen der Transportsicherung aufspringen!



1. Liegefläche öffnen und Bettklemmen (D) einsetzen

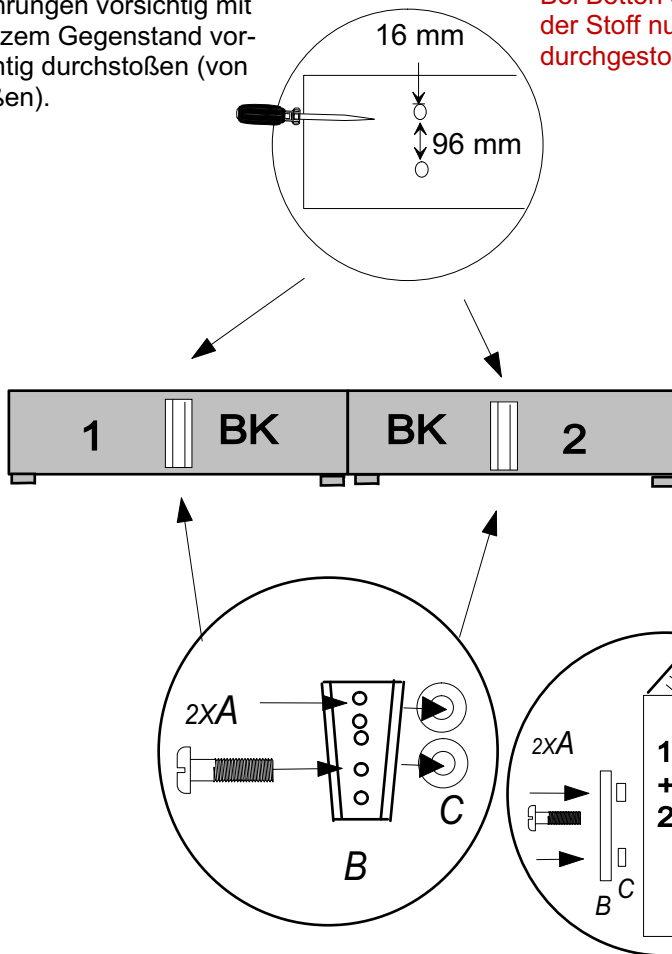


1.1. Anbringen der Möbelverbinder für Kopf- und optionalem Fußteil am **Bettkasten (BK)**

Bohrungen vorsichtig mit spitzem Gegenstand vorsichtig durchstoßen (von außen).

Achtung!!
Bei Betten ohne Fußteil darf der Stoff nur am Kopfende durchgestoßen werden!

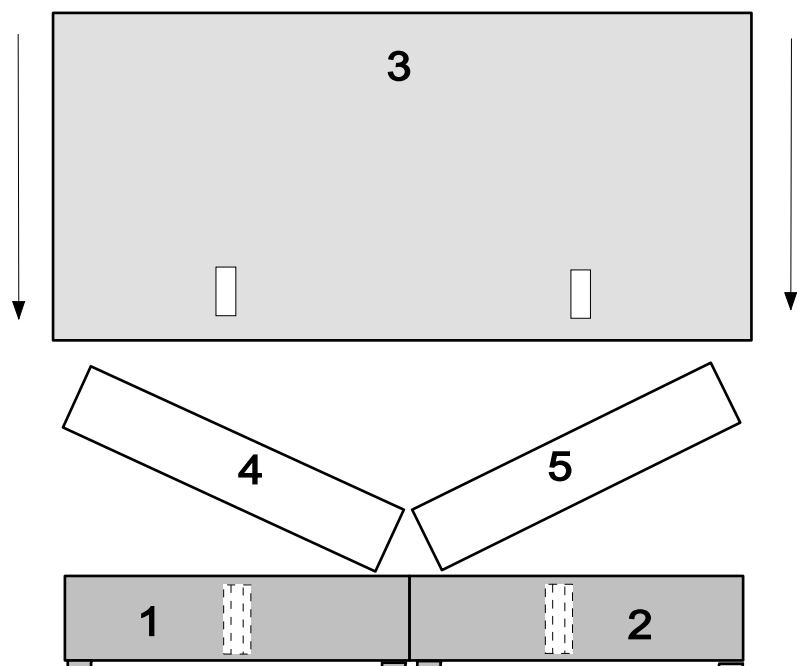
Die Bohrungen befinden sich in der Mitte der Bettkästen



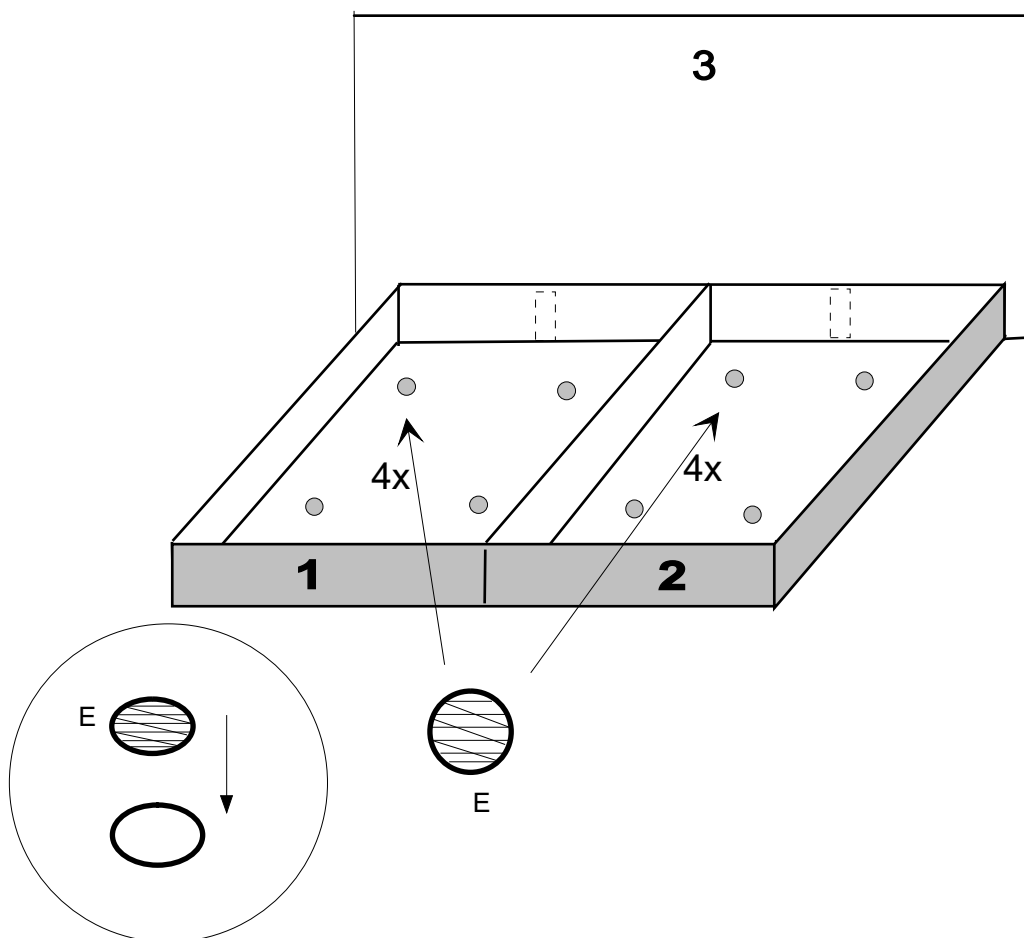
Die Mutter für die Befestigung ist hinter dem Beschlag.

!!
Montageanleitung beachten.
von außen sind die Bohrungen durch den Stoff zu fühlen.

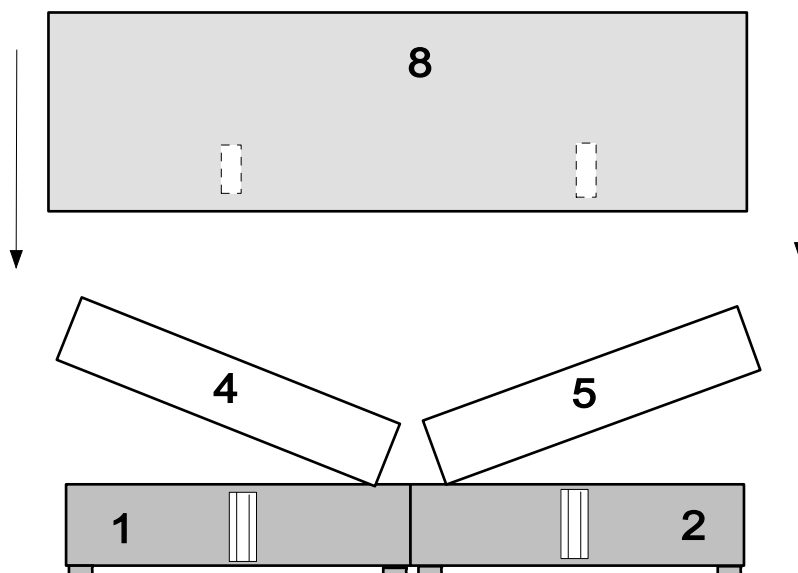
2. Einhängen des Kopfteils bei geöffneten Bettkästen



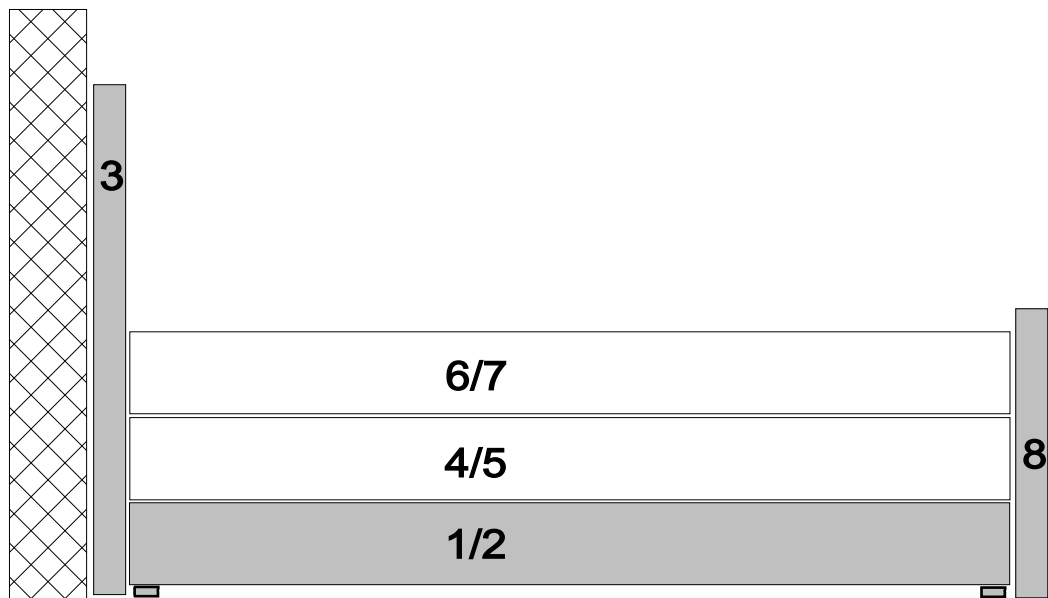
3. Lüftungsgitter einsetzen



4. Einhängen des Fußteils (optional) bei geöffneten Bettkästen



5.



Achtung! Das Bett kann nicht freistehend im Raum aufgestellt werden und sollte mit dem Kopfteil an der Wand stehen.