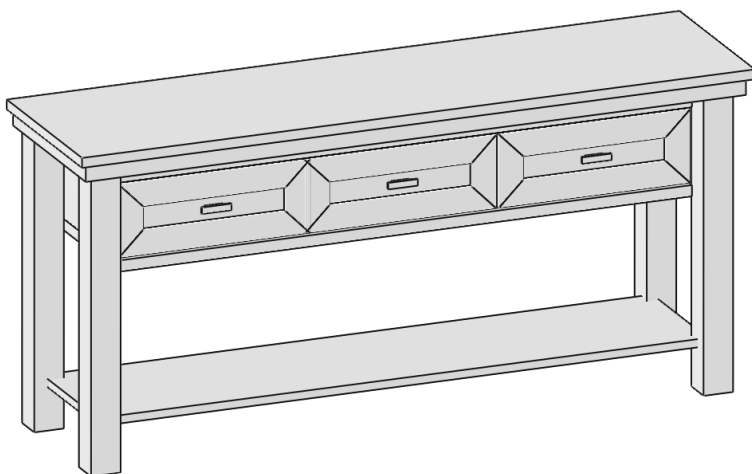
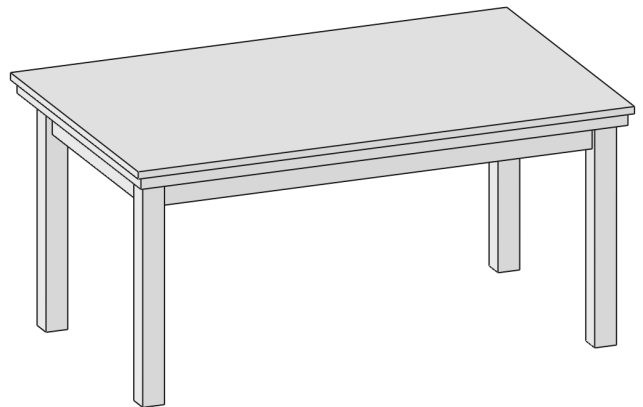
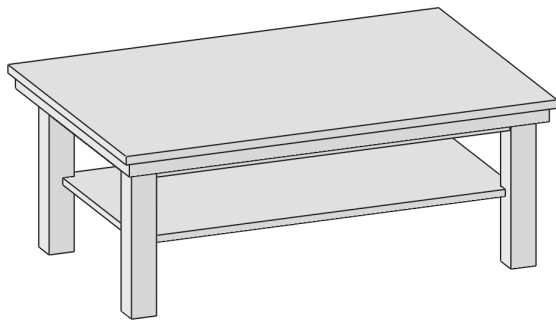


# WEHRSDORFER

**Piemont / Kent**

**Montageanleitung**

# KUNDENEIGENTUM



**Stand: 09.03.2015**

# WEHRSDORFER

## **Piemont / Kent**

Sehr geehrte Kundin, sehr geehrter Kunde,

Sie haben sich für eine Wohnwand der Firma Wehrsdorfer Werkstätten entschieden. Es handelt sich dabei um sehr hochwertige, speziell nach Ihren Wünschen gefertigte Möbel. Nach Furnierbild hergestellte Fronten, in der von Ihnen selbst gewählten Farbe und an der von Ihnen festgelegten Einbaustelle, sind Belege für das hohe Maß an kommissionsorientierter Fertigung.

Damit Sie möglichst lange Freude an Ihren neuen Möbeln haben, beachten Sie bei der Montage bitte die folgenden Anleitungsschritte.

Sollte es während der Montage zu Unklarheiten oder Fragen kommen, erreichen Sie uns telefonisch in der Zeit von:            Mo – Fr        8.00 – 17.00 Uhr

unter:

Wehrsdorfer Werkstätten  
Möbel – und Innenausbau GmbH & Co.KG  
Dresdener Straße 43  
02689 Sohland OT Wehrsdorf  
Tel.: 035936 / 380-0  
E-Mail: [info@wehrsdorfer.de](mailto:info@wehrsdorfer.de)

# WEHRSDORFER

## Piemont / Kent

### Inhaltsverzeichnis

A	Allgemeine Hinweise	4
B	Beschlagübersicht	6
C	Montage Couchtisch Typ 0390 / 0391	7
D	Montage Esstisch Typ 0590 / 0591	14
E	Montage Anrichte Typ KE99	20
F	Abschließende Arbeiten	27
G	Pflegehinweise	29

# WEHRSDORFER

## Piemont / Kent

### **A Allgemeine Hinweise**

Sie erhalten den Tisch bzw. die Anrichte als zerlegten Korpus in einzelnen Bauteilen.

Im Beschlagkarton finden Sie eine Ansichtszeichnung Ihrer Kommission, der Sie die folgenden Informationen entnehmen können (vgl. Bild 01).

Bestell- und Verpackungsnummer der einzelnen Bauteile finden Sie auf den jeweiligen Verpackungsaufklebern wieder. So können Sie die Bestandteile gezielt suchen und montieren.

Die Montage sollte generell von mindestens zwei Personen vorgenommen werden.

Beachten Sie, dass nicht alle aufgeführten Montageschritte erforderlich sein müssen. Grund können eine abweichende Sonderausstattung oder individuelle Sonderbauten sein.

Die Montageanleitung soll auch nach Abschluss der Montagearbeiten beim Kunden verbleiben.

Für Fehler oder Beschädigungen, die aus nicht sachgemäßer Montage oder dem Nichtbefolgen der Anleitungsschritte resultieren, übernimmt der Hersteller keine Haftung.

**Veränderungen im Sinne technischer Weiterentwicklung behält sich der Hersteller vor.**

**AB – Nummer, wichtig für Rückfragen beim Hersteller**

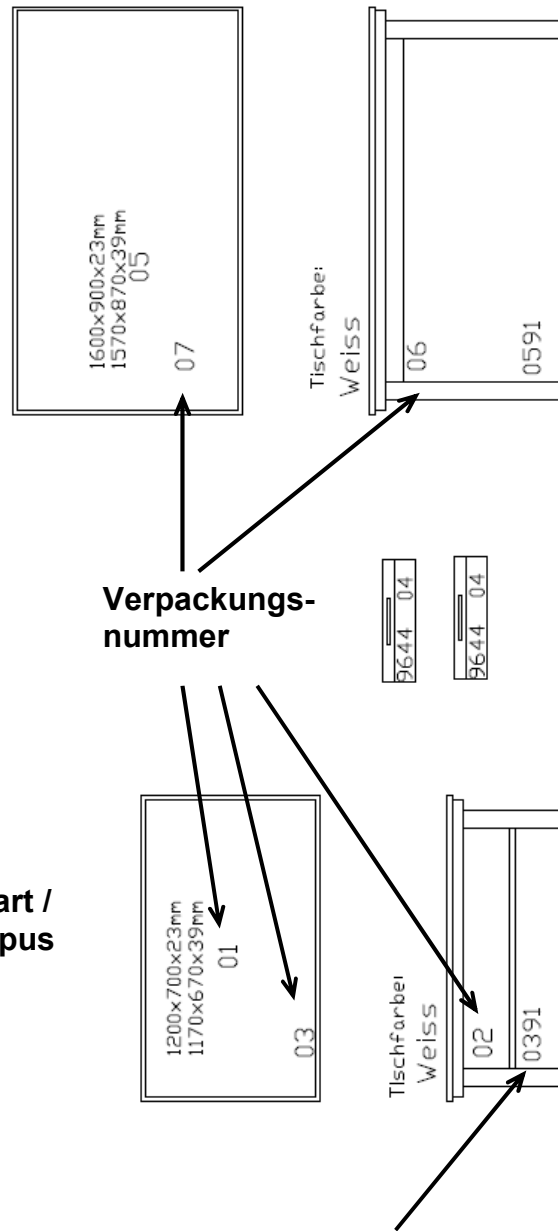
**Modellname**

Auftrags.-Nr. : 123456 01	www.wehrsdorfer.de	Griff: K1
Liefertermin : 23/24 KW 14	Telefon : 035936 380 – 58	PRODUKTIONSFOLGE
Modell : KENT	Holzfarbe: WEISS	<b>1374-2-36</b>
Möbelhaus : WEHRSDORF		Bearbeiter/in: PA
Komm.- Nr. : AUSSTELLUNG		Stand: 28.05.2014
Bemerkung :		

**Bestellte Holzart / Farbe des Korpus**

**Verpackungsnummer**

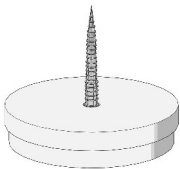

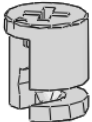
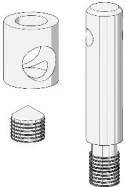
**Bestellnummer Tischtyp**

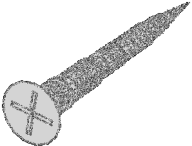
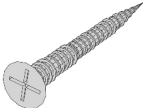
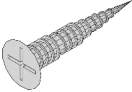
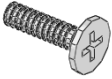


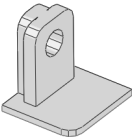
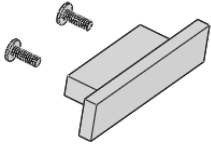
## Piemont / Kent

### B Beschlagübersicht

Die im Folgenden aufgeführten Beschläge können je nach konstruktiven Erfordernissen in Verwendung und Menge variieren. Die im Einzelnen benötigten Beschläge und deren Stückzahl entnehmen Sie bitte den zutreffenden Anleitungsschritten.

Filzgleiter Ø40mm	Excenterbolzen	Excentergehäuse	Tischverbinder
			

Spax-Schraube 5 x 100 mm	Spax-Schraube 4 x 50mm	Spax-Schraube 4 x 40 mm	Euroschraube
			

Einhängebeschlag	Griff mit je 2 Griffschrauben M4		
			

## Sicherheitshinweise/Herstellerangaben

WEHRSDORFER

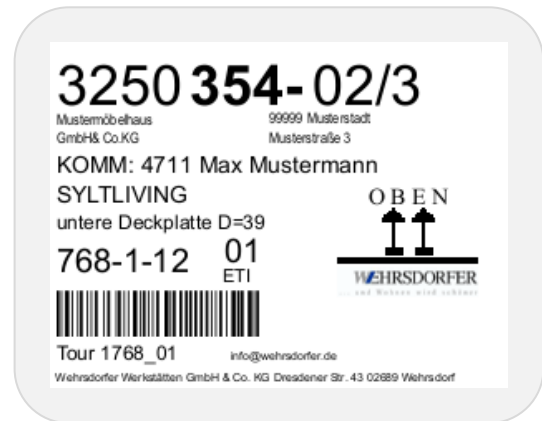
### Wichtige Informationen zu diesem Möbel:

Auf der Rückseite des Möbelstücks befindet sich ein Rückwand-Etikett mit folgenden Angaben:

Modellbezeichnung:

Fertigungslos:

Herstellerangaben inkl. Kontaktdaten:



### Gefahrenhinweise:

Im Beschlagkarton, welcher der Auslieferung beiliegt, befindet sich eine Montage-Kurzanleitung. Diese enthält einen Link zum Download der ausführlichen Montageanleitung. Die Gefahrenhinweise zu unseren Möbeln werden sowohl zusätzlich zu der Kurzanleitung beigelegt, als auch in der ausführlichen Montageanleitung aufgeführt und sollten in jedem Fall beachtet werden. Die wichtigsten Punkte sind folgende:

- 1. Wandbefestigungen: Siehe gesonderte Seite**
- 2. Stromversorgung für Beleuchtung, Innensteckdosen etc.:**

Für alle elektrischen Einrichtungen wie Beleuchtung, Innensteckdosen etc. liegen dem Beschlagkarton entsprechende Anleitungen bei. Des Weiteren wird in den Montageanleitungen darauf verwiesen. Bitte beachten Sie diese Hinweise und lesen Sie sich die jeweiligen Bedienungsanweisungen vor der Inbetriebnahme genau durch.



Zu den ausführlichen Montageanleitungen gelangen folgen Sie bitte dem QR-Code unten, oder unter folgendem Link:

<http://www.wehrsdorfer.de/montageanleitungen.html>

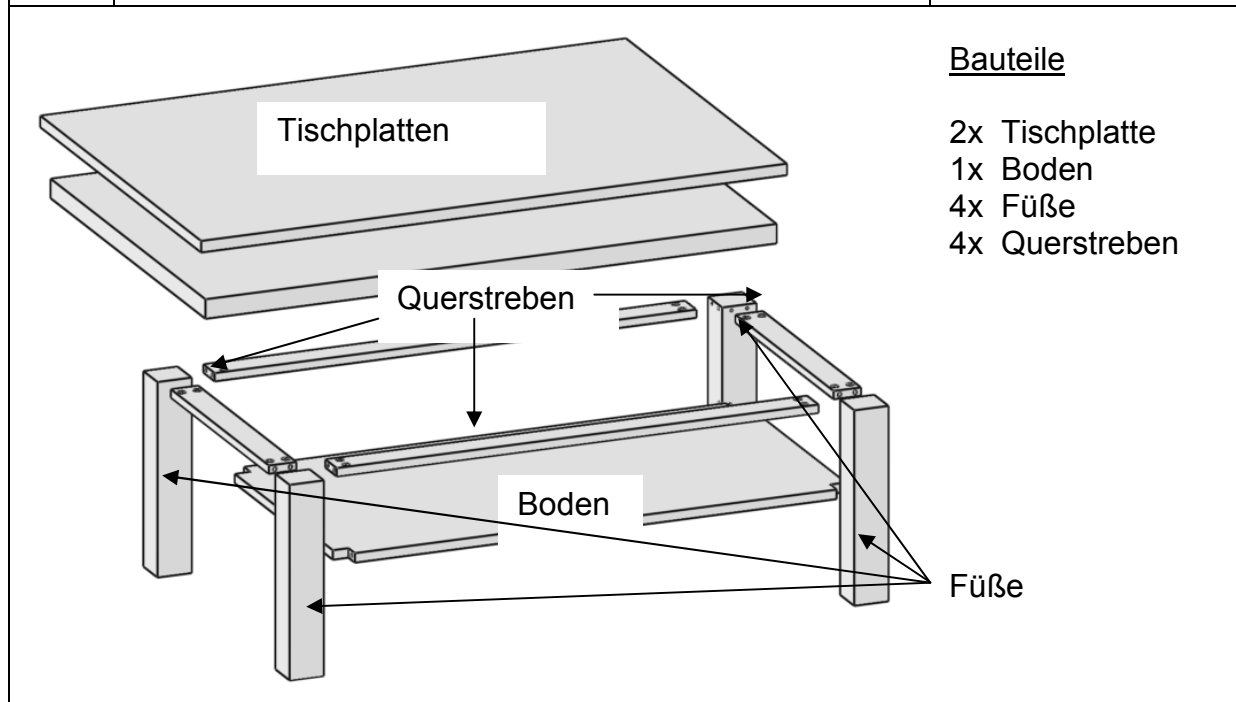
Für alle weitere Informationen besuchen Sie bitte unsere Webseite [Wehrsdorfer Werkstätten](http://www.wehrsdorfer.de).

## Piemont / Kent

### C Montage Couchtisch Typ 0390 / 0391


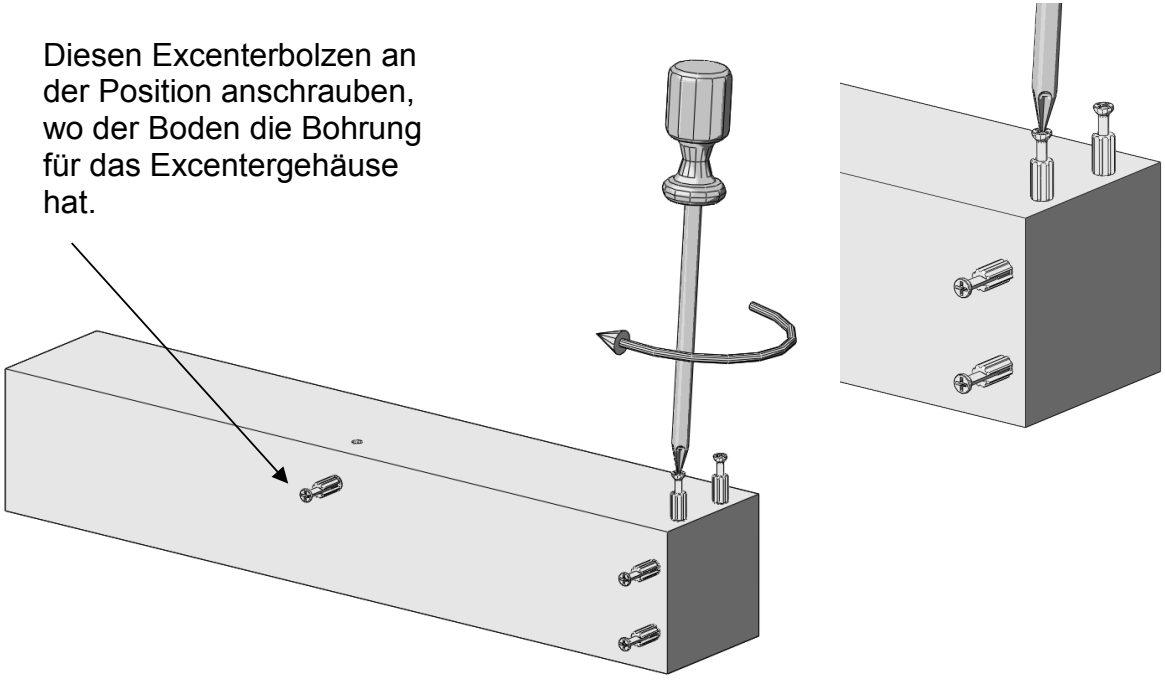
C.1	Auspacken der Bauteile nach Verpackungsnummern	
-----	--	--

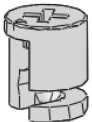
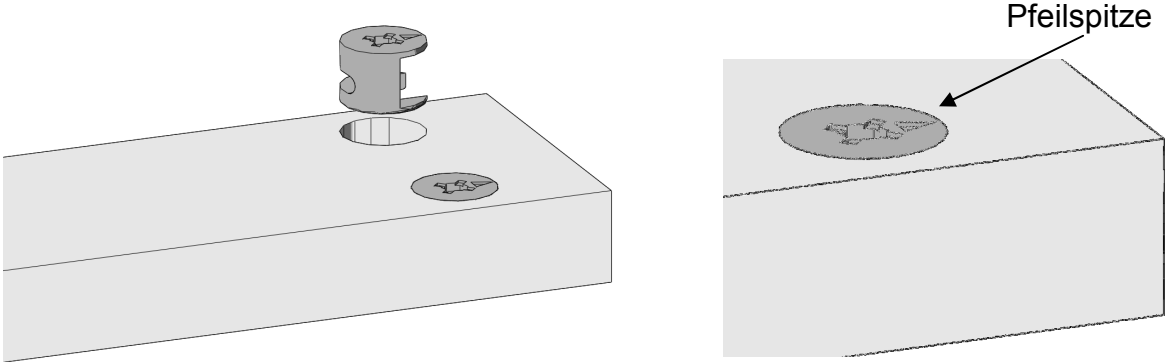
C.2	Explosionszeichnung	
-----	---------------------	--



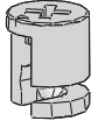
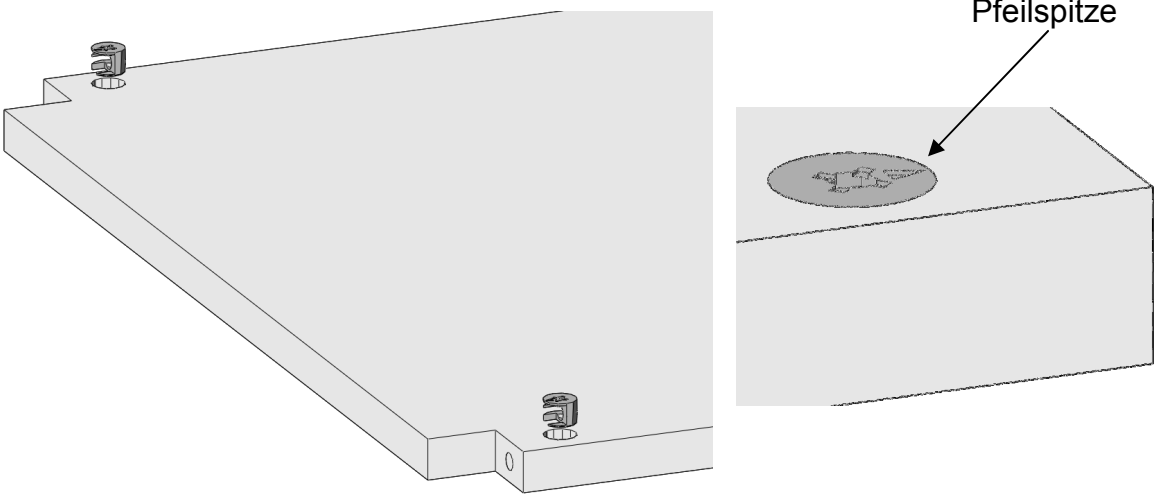


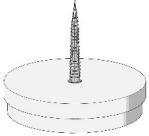
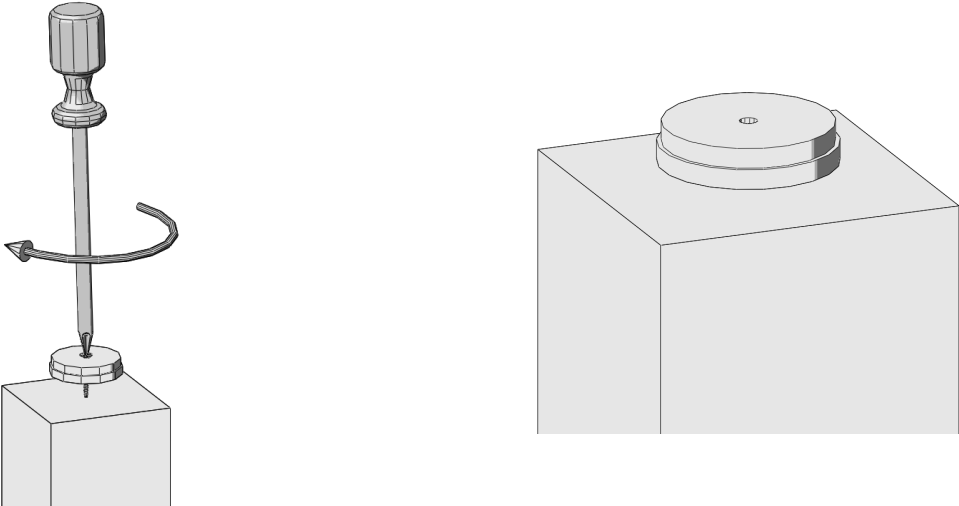
## Piemont / Kent

<b>C.3</b>	<b>Einschrauben der Excenterbolzen</b>	16 x Excenterbolzen 
<p>Diesen Excenterbolzen an der Position anschrauben, wo der Boden die Bohrung für das Excentergehäuse hat.</p> 		
Schrauben Sie die Excenterbolzen in die vorgebohrten Löcher.		

<b>C.4</b>	<b>Eindrücken der Excentergehäuse in die Querstreben</b>	16 x Excentergehäuse 
		
Drücken Sie die Excentergehäuse in die vorgebohrten Löcher. Achten Sie darauf, dass die Pfeilspitze nach vorn zeigt.		

## Piemont / Kent

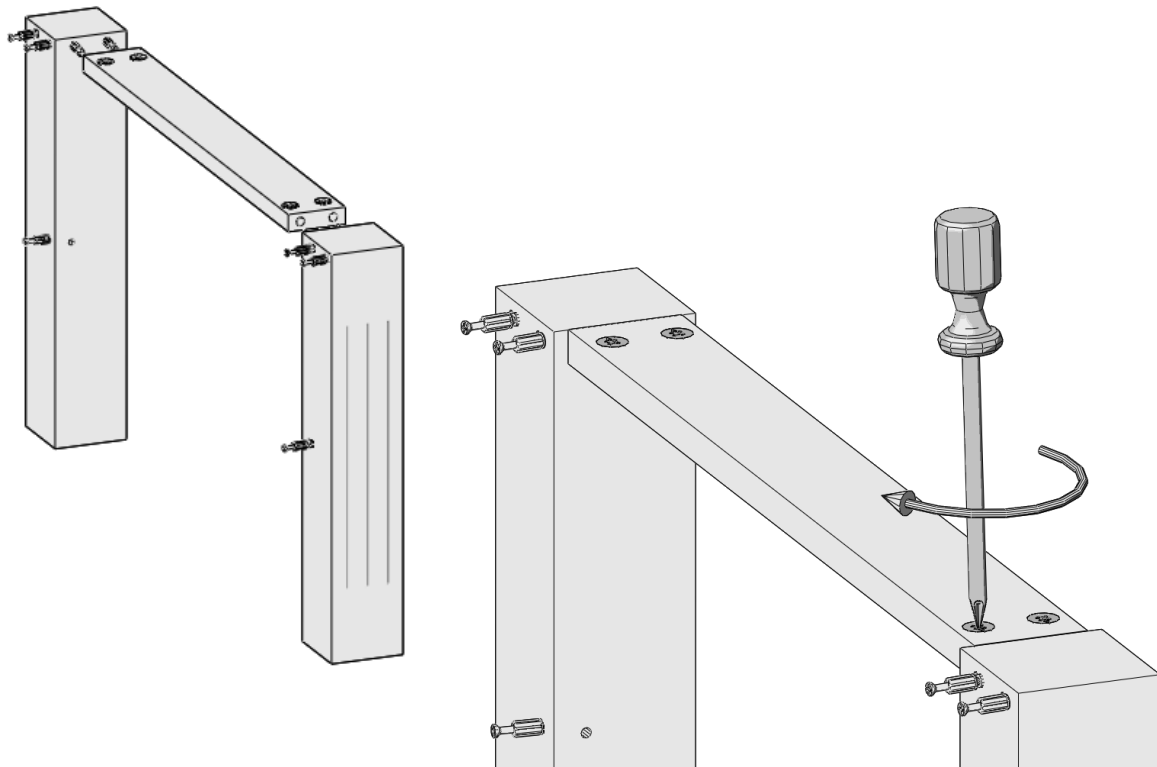
<b>C.5</b>	<b>Eindrücken der Excentergehäuse in den Boden</b>	4 x Excentergehäuse 
		
Drücken Sie die Excentergehäuse in die vorgebohrten Löcher. Achten Sie darauf, dass die Pfeilspitze nach vorn zeigt.		

<b>C.6</b>	<b>Anschrauben der Filzgleiter an die Füße</b>	4 x Filzgleiter 
		
Schrauben Sie die Filzgleiter mittig an die Füße.		

## Piemont / Kent

C.7

Zusammenbauen des Tisches

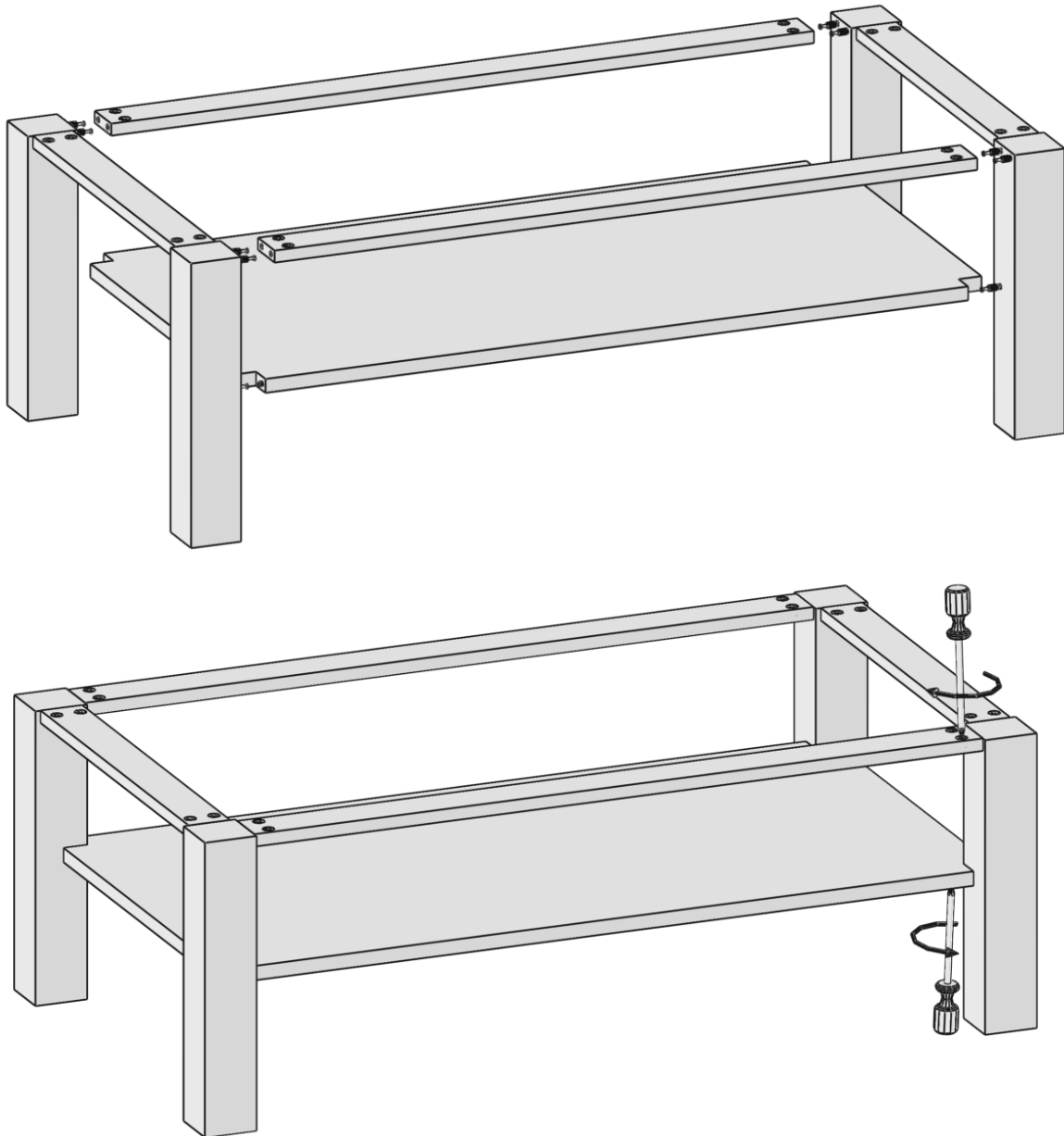


Sie haben nun alle Beschläge montiert und können den Tisch zusammenbauen. Stecken Sie die Querstrebe mit den Füßen zusammen und Schließen Sie die Excentergehäuse.

## Piemont / Kent

C.8

Zusammenbauen des Tisches


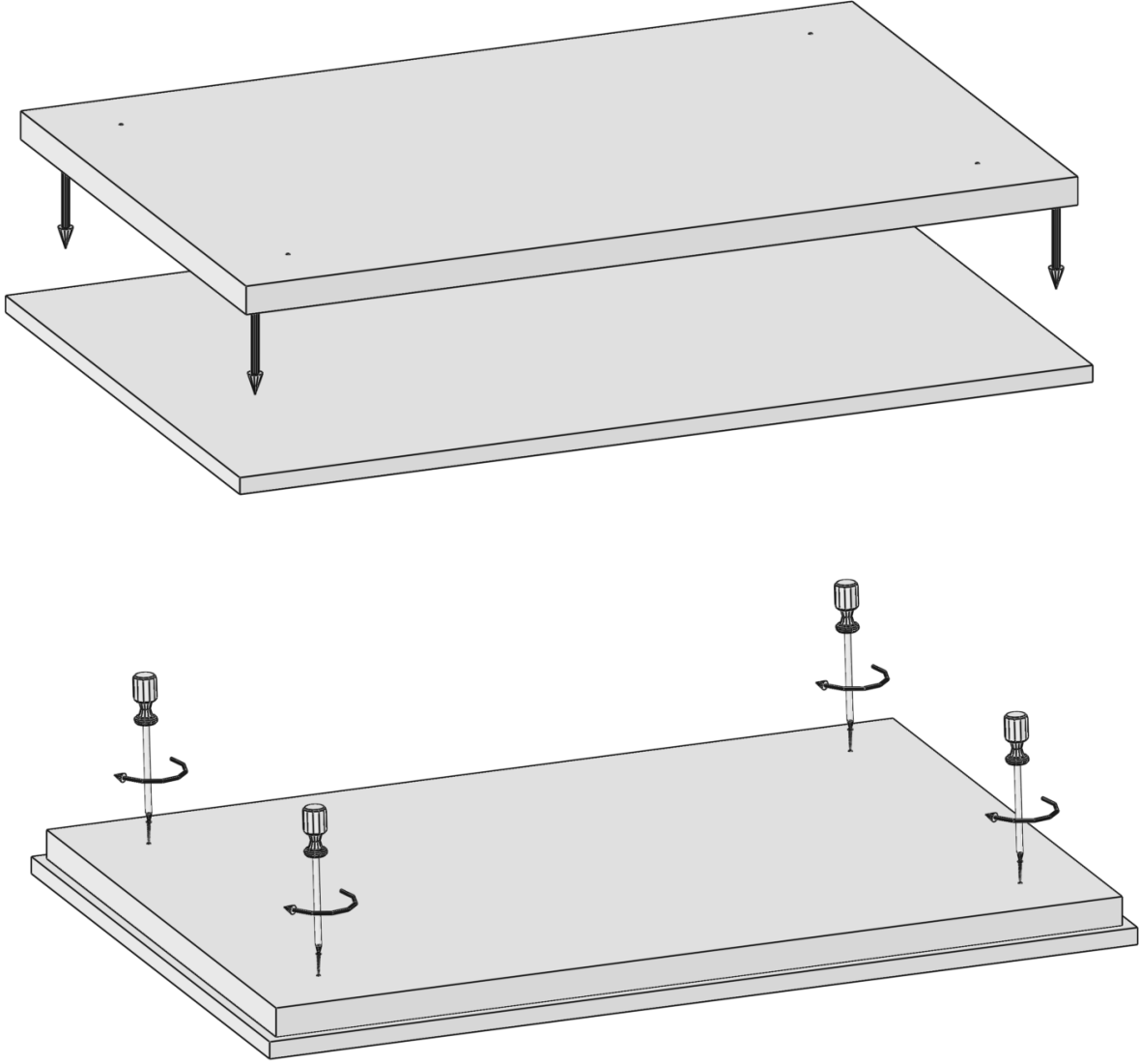


Nun stecken Sie die beiden restlichen Querstreben und den Boden mit den Füßen zusammen und Schließen Sie die Excentergehäuse.


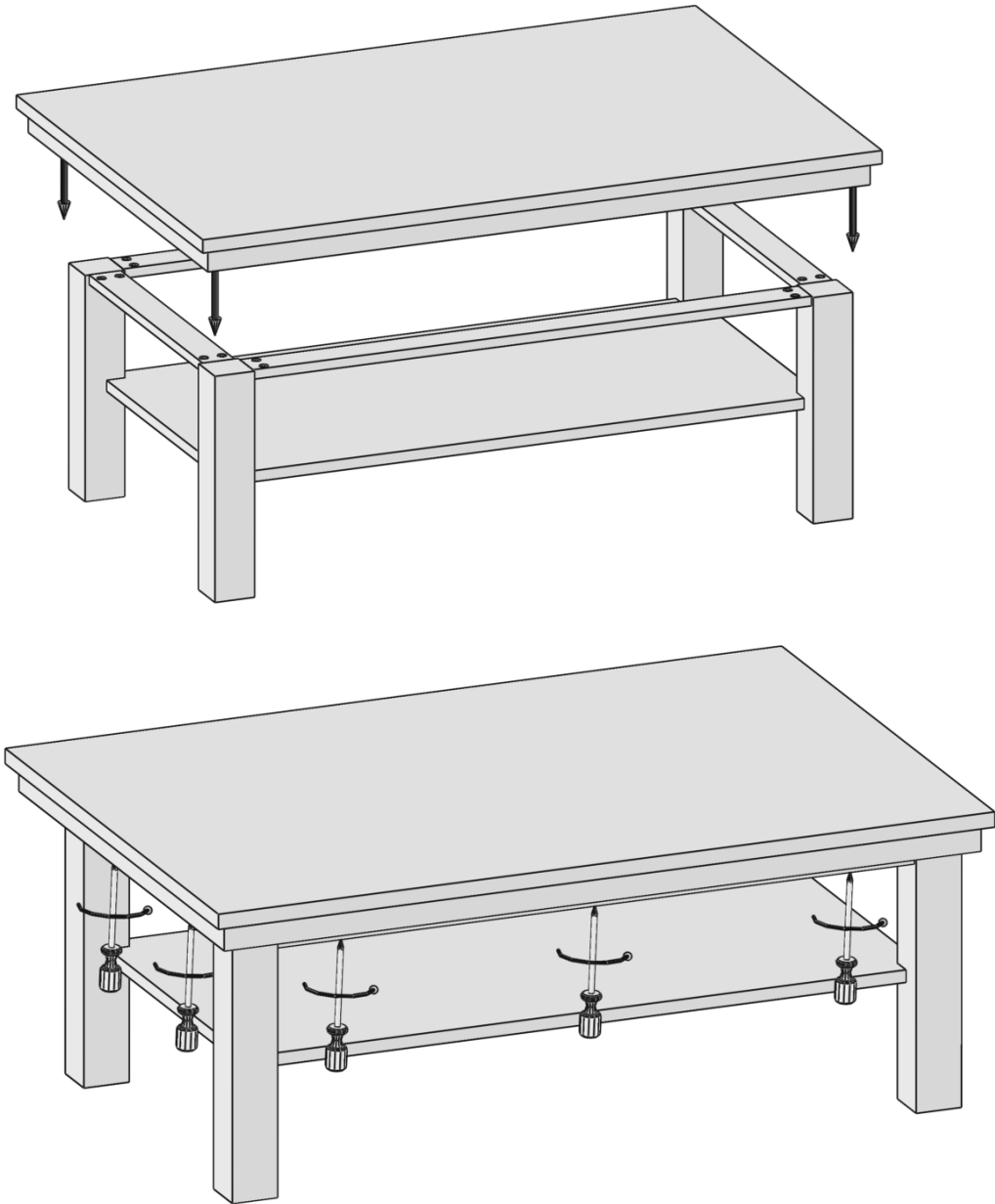
**Achtung!**

**Die Bohrungen im Boden für die Excentergehäuse bitte nach unten nehmen!**

## Piemont / Kent

C.10	Verschrauben der Deckplatten	Spax-Schraube 4 x 50 mm 
		
<p>Legen Sie die dünne Tischplatte mit der Sichtseite nach unten auf den Fußboden auf eine Unterlage. Legen Sie die 39mm Platte darauf. Achten Sie darauf, dass die Platte nach allen Seiten den gleichen Überstand hat. Nun verschrauben Sie beide Platten mit den 4 x 50mm Schrauben.</p>		

## Piemont / Kent

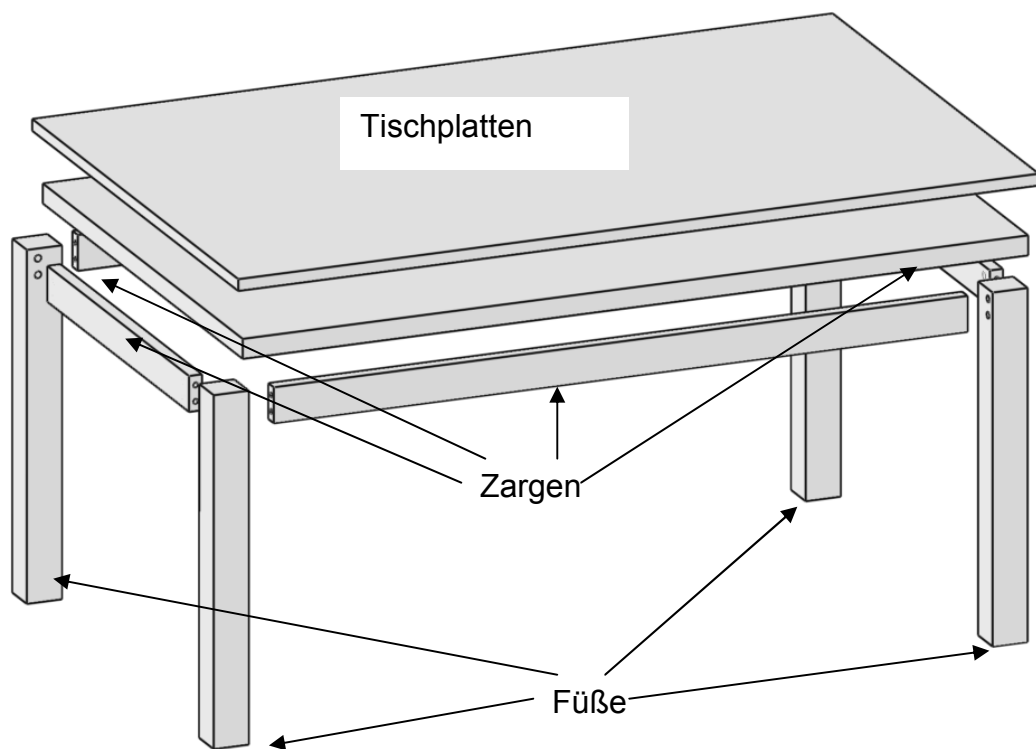
C.10	Anschrauben der Deckplatte	Spax-Schraube 4 x 40 mm 
		
<p>Legen Sie die Tischplatte auf das montierte Gestell und achten Sie darauf, dass die Platte nach allen Seiten den gleichen Überstand hat.</p> <p>Verschrauben Sie die Deckplatte mit den Querstreben.</p>		

## Piemont / Kent

### D Montage Esstisch Typ 0590 / 0591

D.1	Auspacken der Bauteile nach Verpackungsnummern	
-----	--	--


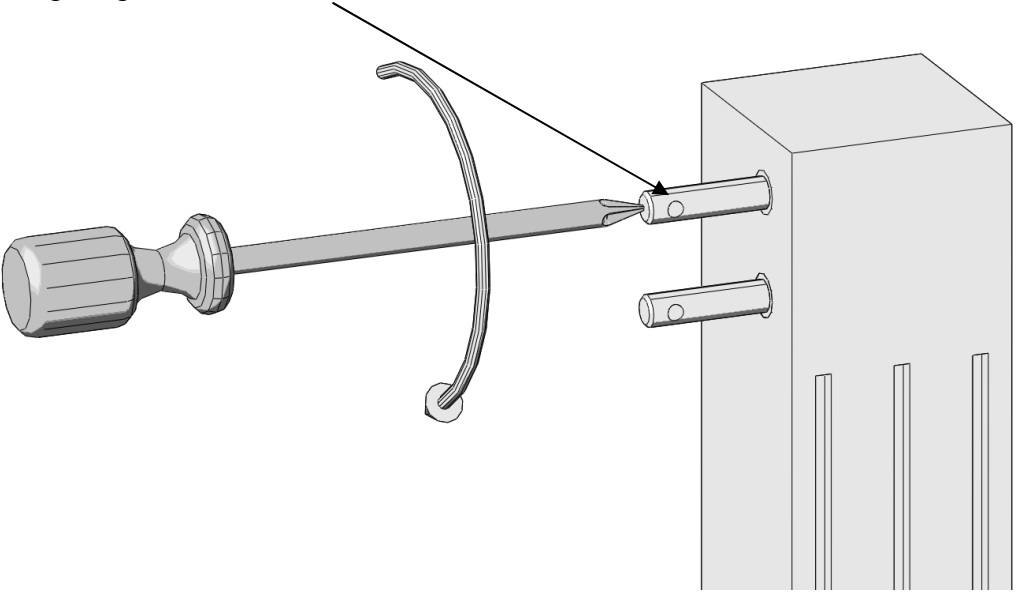
D.2	Explosionszeichnung	
-----	---------------------	--


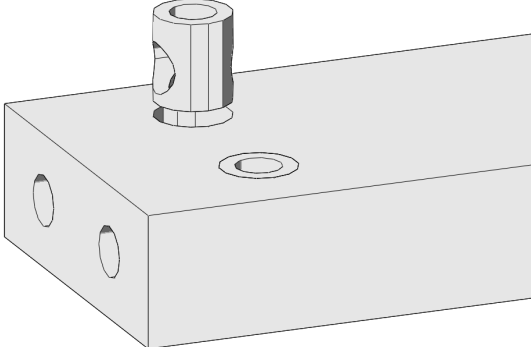


#### Bauteile

2x Tischplatte  
4x Füße  
4x Zargen

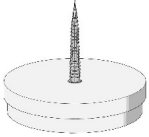
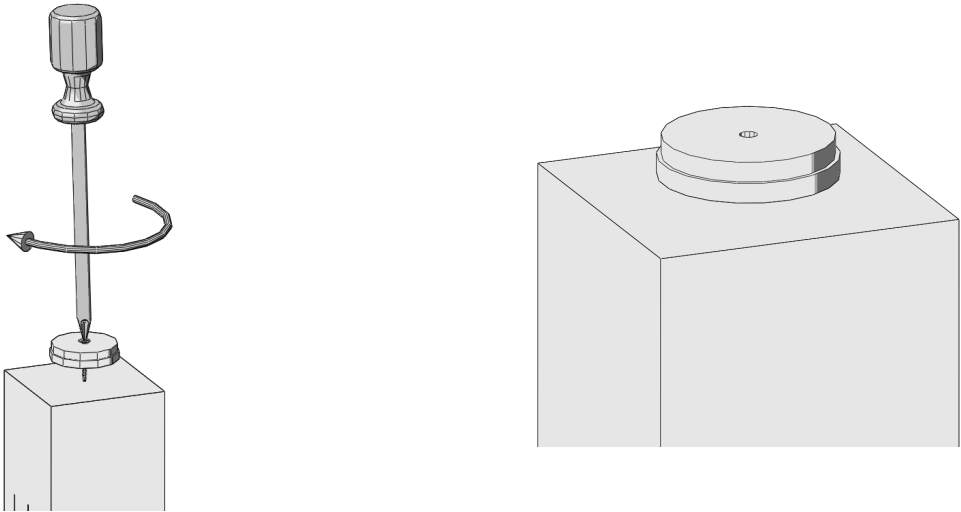
## Piemont / Kent

<b>D.3</b>	<b>Einschrauben der Tischverbinderbolzen</b>	16 x Bolzen 
<p>Bohrung zeigt nach vorn!</p> 		
Schrauben Sie die Excenterbolzen in die vorgebohrten Löcher.		


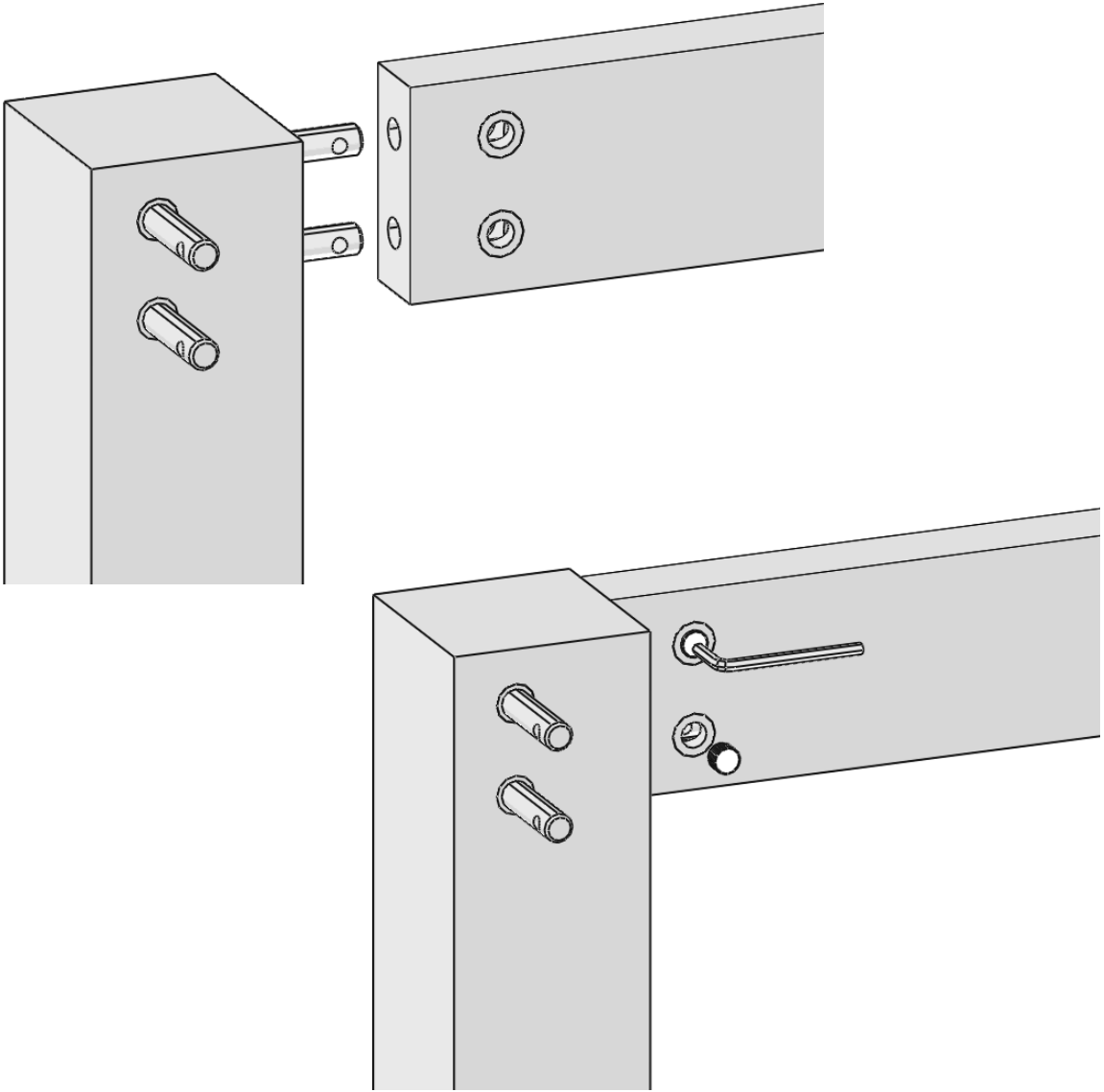
<b>D.4</b>	<b>Eindrücken der Tischverbinder in die Zargen</b>	16 x Tisch- Verbinder 
		
Drücken Sie die Excentergehäuse in die vorgebohrten Löcher. Achten Sie darauf, dass die Pfeilspitze nach vorn zeigt.		




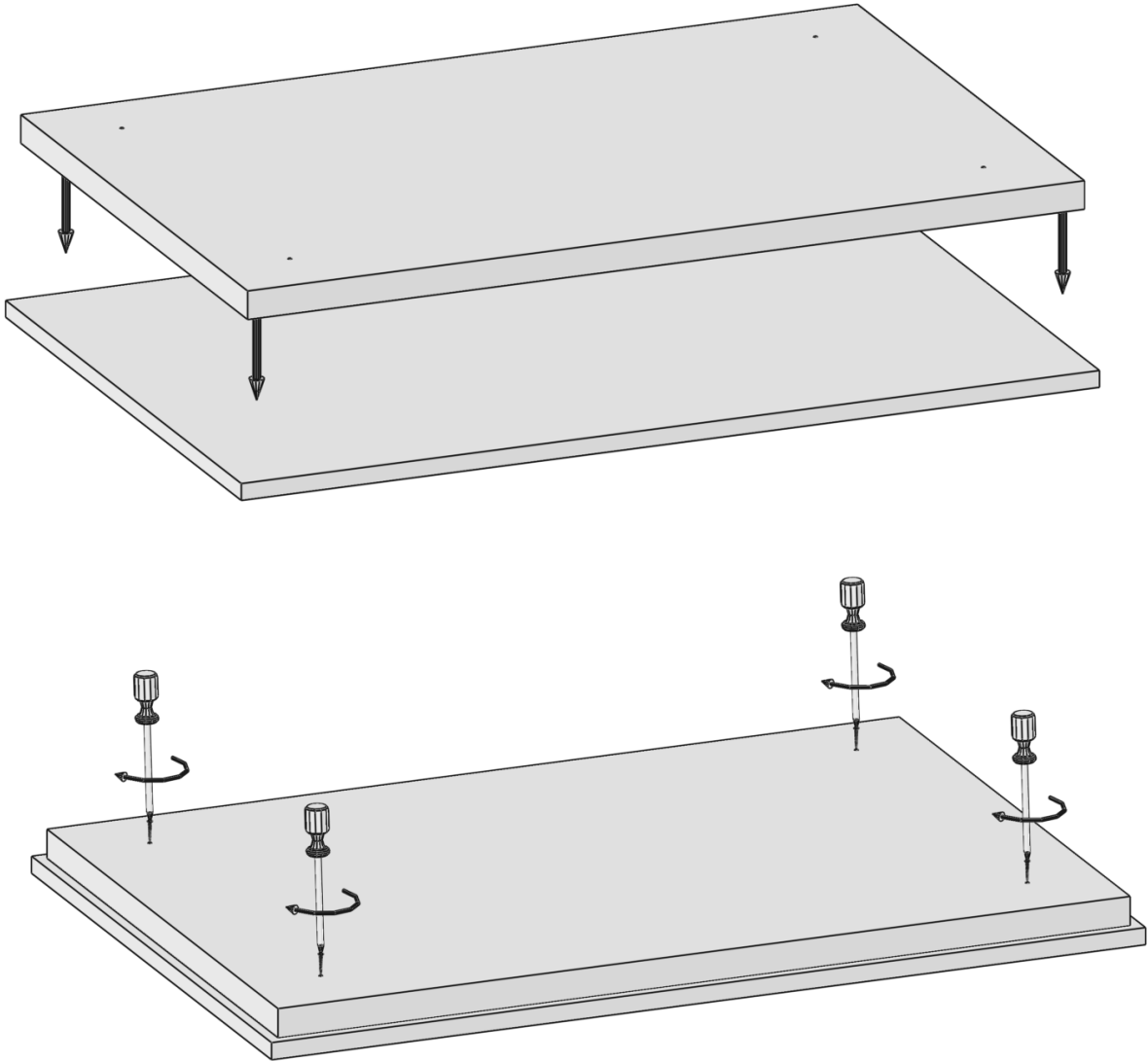
## Piemont / Kent

<b>D.5</b>	<b>Anschrauben der Filzgleiter an die FüÙe</b>	4 x Filzgleiter 
		
Schrauben Sie die Filzgleiter mittig an die FüÙe.		

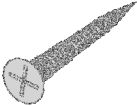
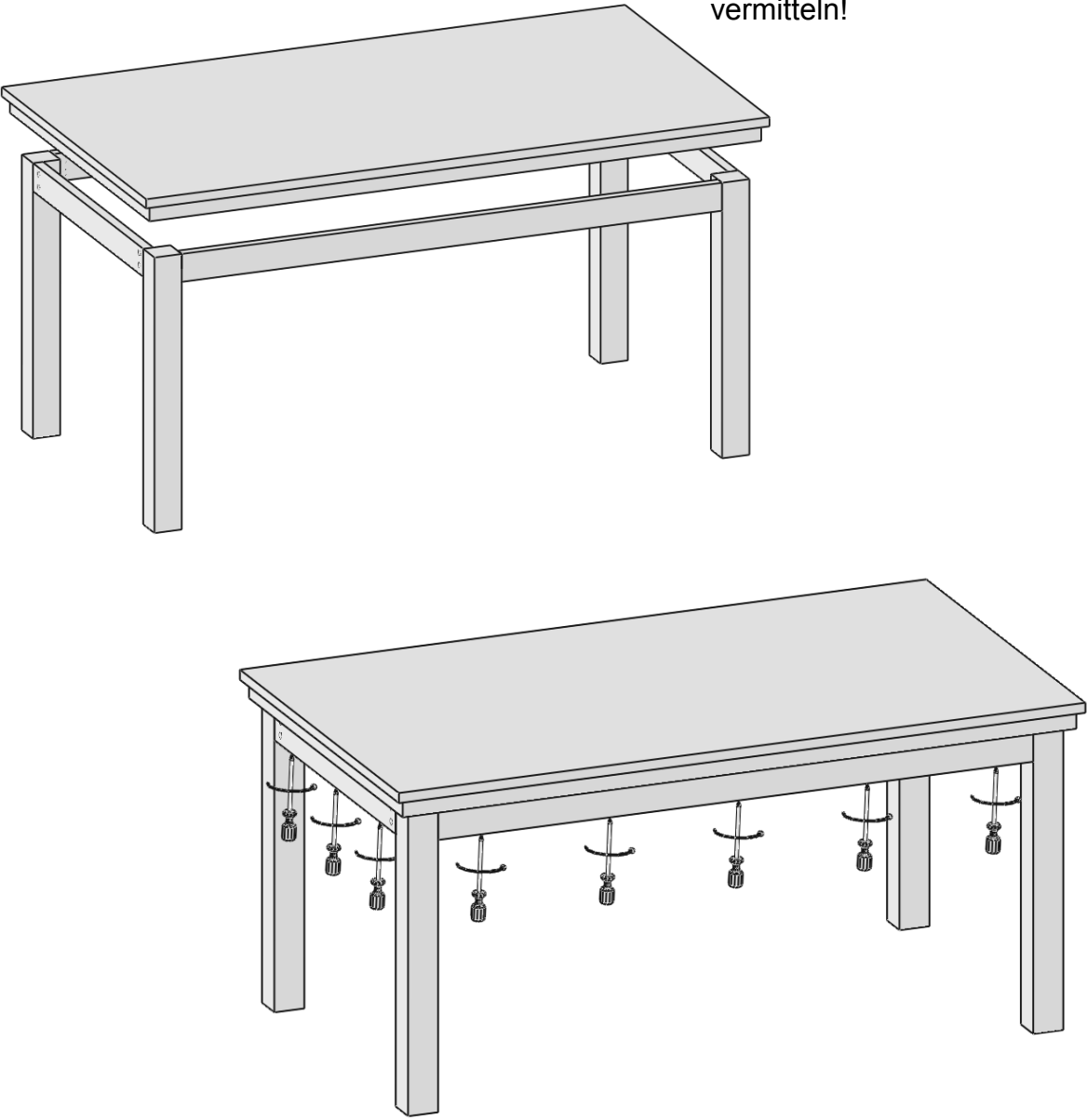
## Piemont / Kent

D.6	Zusammenbauen des Tisches	16x Gewin- schraube 
		
<p>Sie haben nun alle Beschläge montiert und können den Tisch zusammenbauen. Stecken Sie die Zarge mit den Füßen zusammen und drehen Sie die Gewin- schraube mit einem Inbusschlüssel in das Gehäuse.</p> <p><b>Achtung! Arbeiten Sie zu zweit, um die Zargen mit den Füßen zu verbinden!</b></p>		

## Piemont / Kent

C.10	Verschrauben der Deckplatten	Spax-Schraube 4 x 50 mm 
		
<p>Legen Sie die dünne Tischplatte mit der Sichtseite nach unten auf den Fußboden auf eine Unterlage. Legen Sie die 39mm Platte darauf. Achten Sie darauf, dass die Platte nach allen Seiten den gleichen Überstand hat. Nun verschrauben Sie beiden Platten mit den 4 x 50mm Schrauben.</p>		

## Piemont / Kent

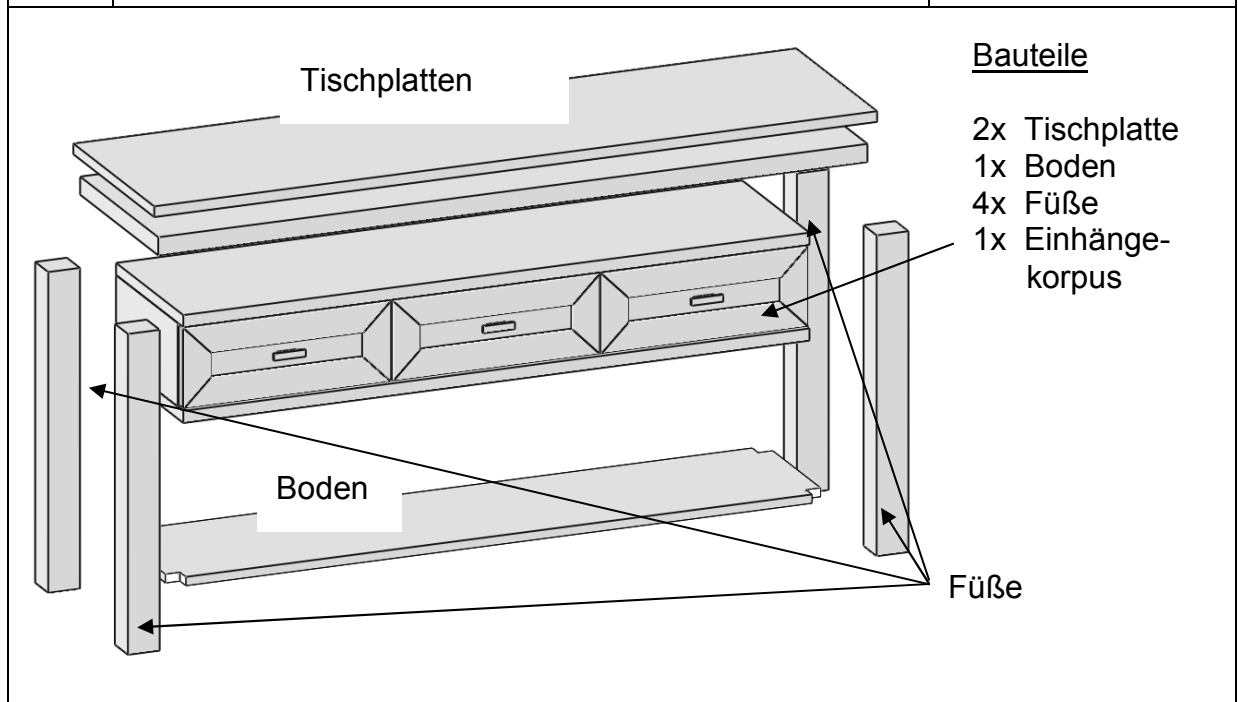
D.7	Montieren der Deckplatte	Spax Schraube 5x100mm 
<p data-bbox="981 560 1372 627">Deckplatte auf dem Gestell vermitteln!</p> 		
<p data-bbox="188 1854 1407 1944">Das Tischgestell ist montiert. Jetzt verschrauben Sie die Deckplatte mit den mitgelieferten Schrauben 5x 100mm. Die Löcher dafür sind bereits vorgebohrt.</p>		

## Piemont / Kent

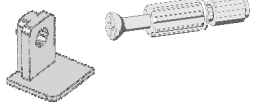
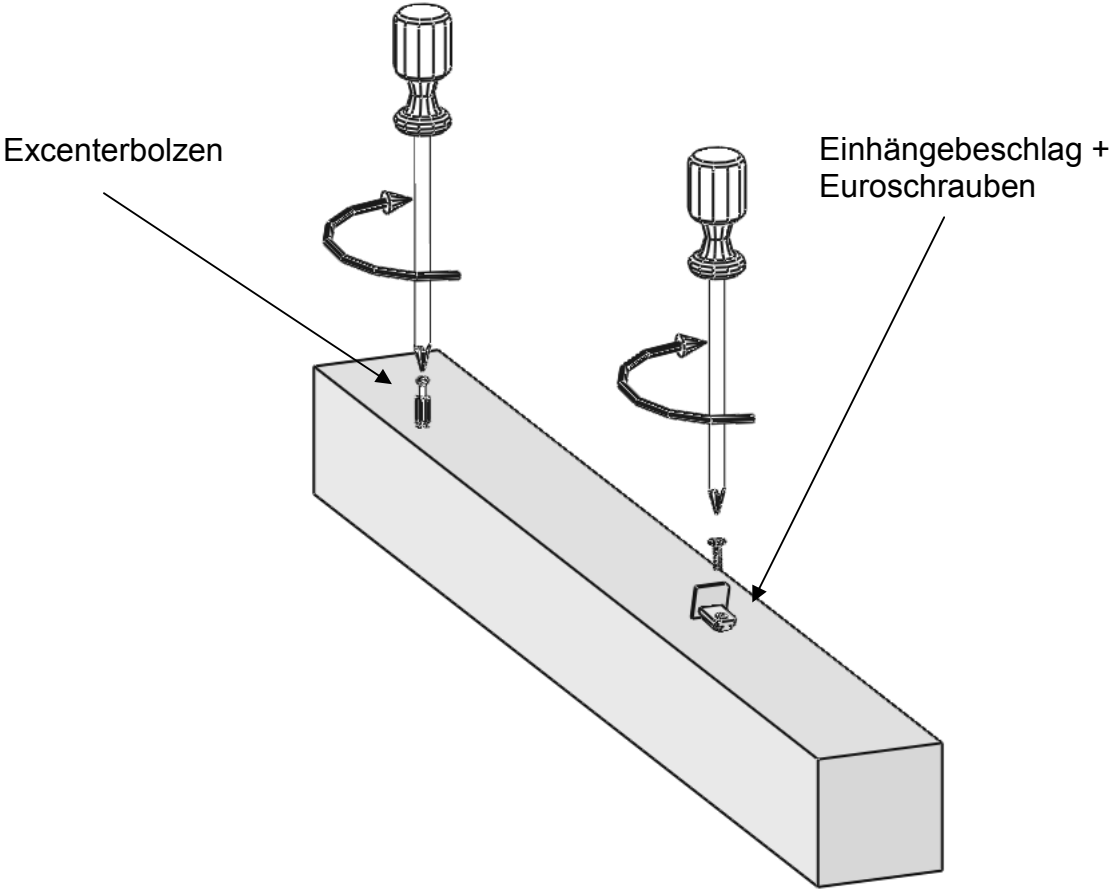
### E Montage Anrichte Typ KE99

E.1	Auspacken der Bauteile nach Verpackungsnummern	
-----	--	--

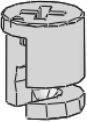
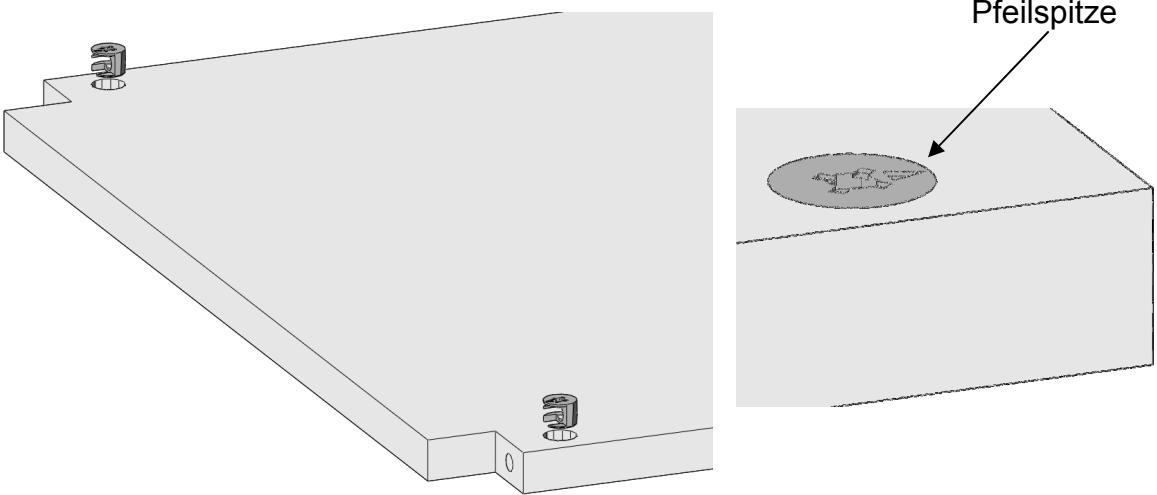
E.2	Explosionszeichnung	
-----	---------------------	--

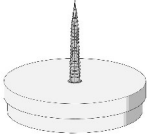
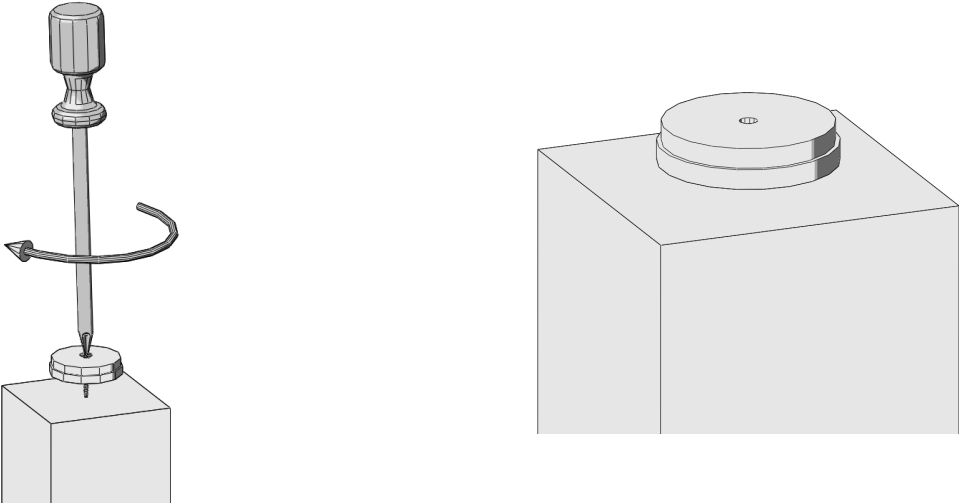


## Piemont / Kent

E.3	Einschrauben der Excenterbolzen und Einhängeschläge	Excenterbolzen Einhängeschlag 
 <p>Excenterbolzen</p> <p>Einhängeschlag + Euroschrauben</p>		
Schrauben Sie die Excenterbolzen in die 5mm und die Einhängeschläge in die 3mm vorgebohrten Löcher.		

## Piemont / Kent

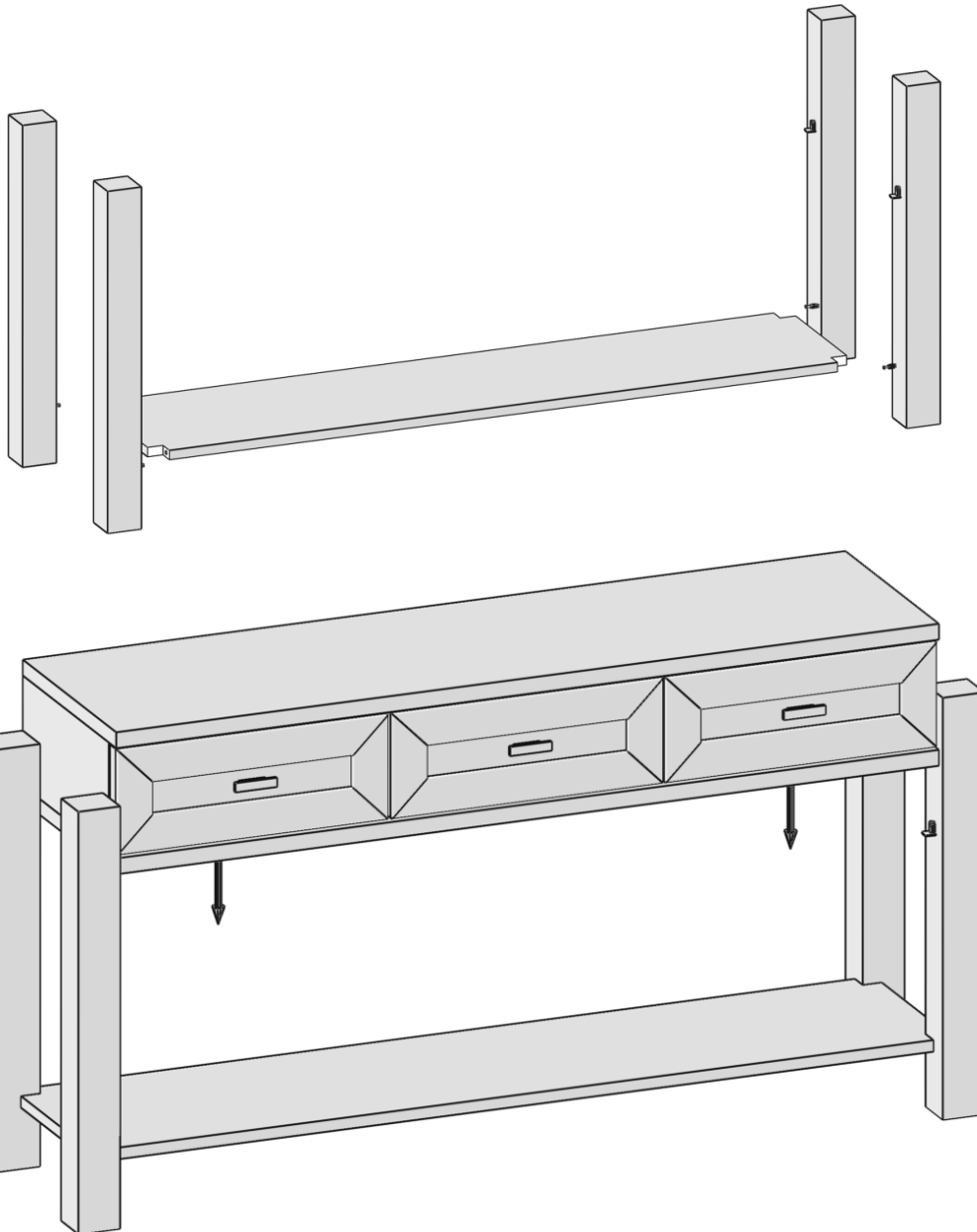
E.4	<b>Eindrücken der Excentergehäuse in den Boden</b>	4 x Excentergehäuse 
		
Drücken Sie die Excentergehäuse in die vorgebohrten Löcher. Achten Sie darauf, dass die Pfeilspitze nach vorn zeigt.		

E.5	<b>Anschrauben der Filzgleiter an die Füße</b>	4 x Filzgleiter 
		
Schrauben Sie die Filzgleiter mittig an die Füße!		

## Piemont / Kent

E.6

Zusammenbauen des Gestell mit Einhängekorpus



Stecken Sie den Boden mit den Füßen zusammen und Schließen Sie die Excentergehäuse. Nun hängen Sie den Korpus von oben auf die Einhängebeschläge.

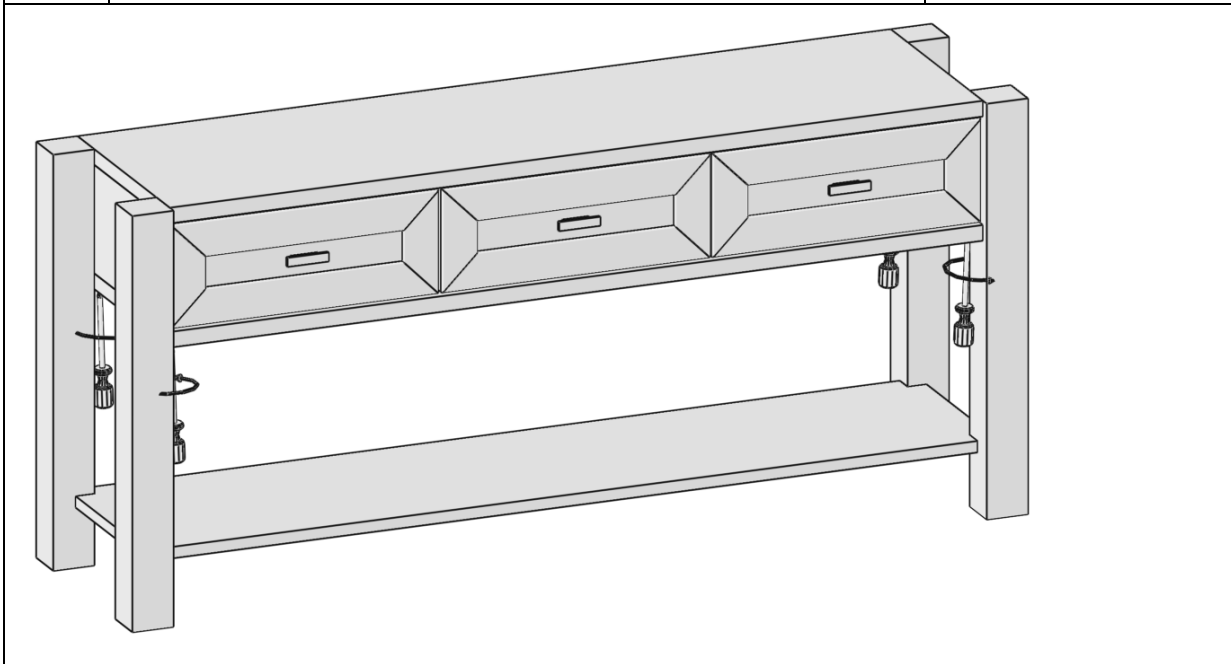
**Achtung!**

**Die Bohrungen im Boden für die Excentergehäuse bitte nach unten nehmen!**

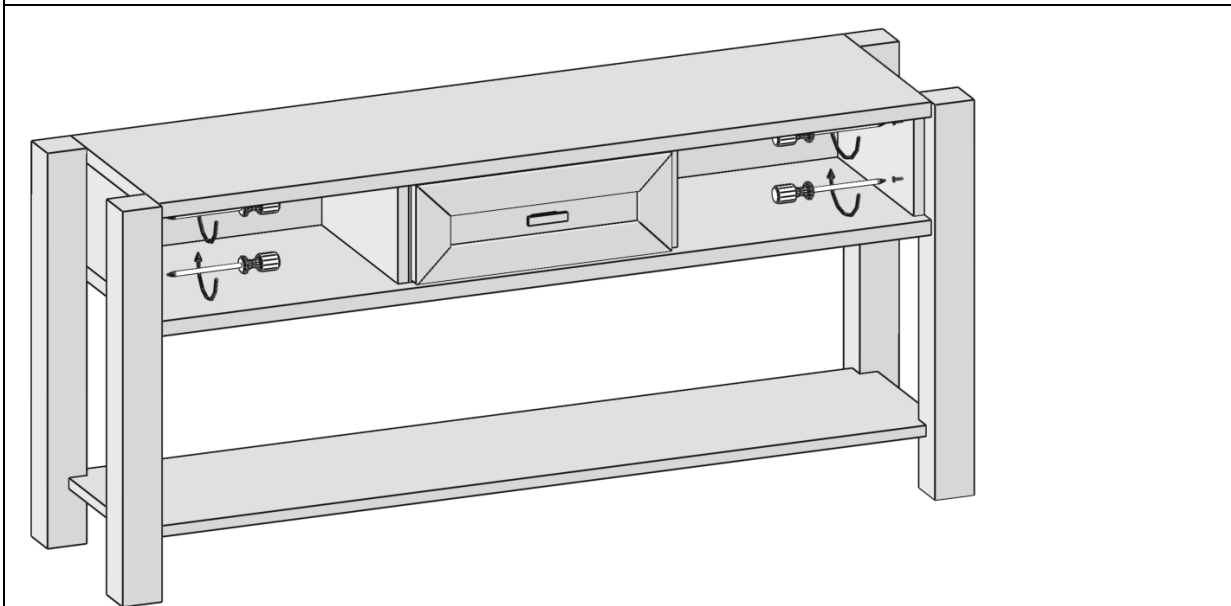


## Piemont / Kent

E.7	Einhängekorpus verschrauben	Spax - Schraube 4x50mm 
-----	-----------------------------	---



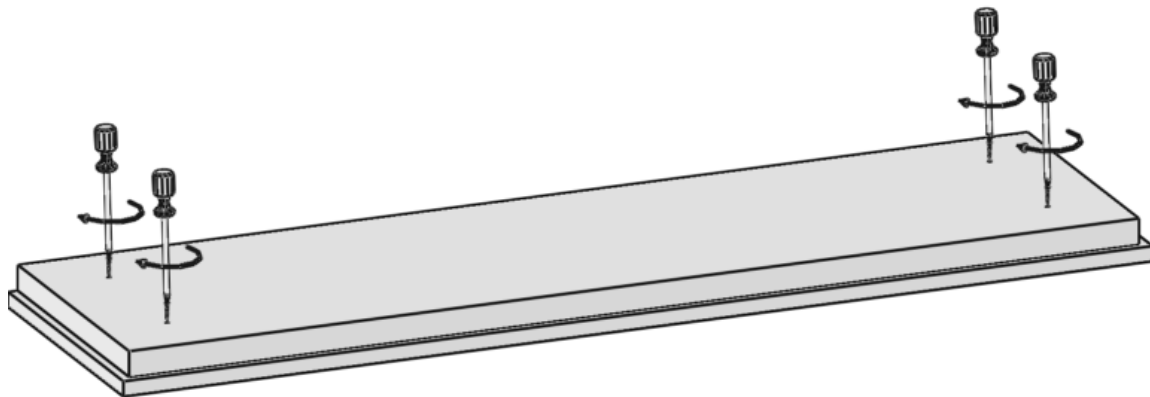
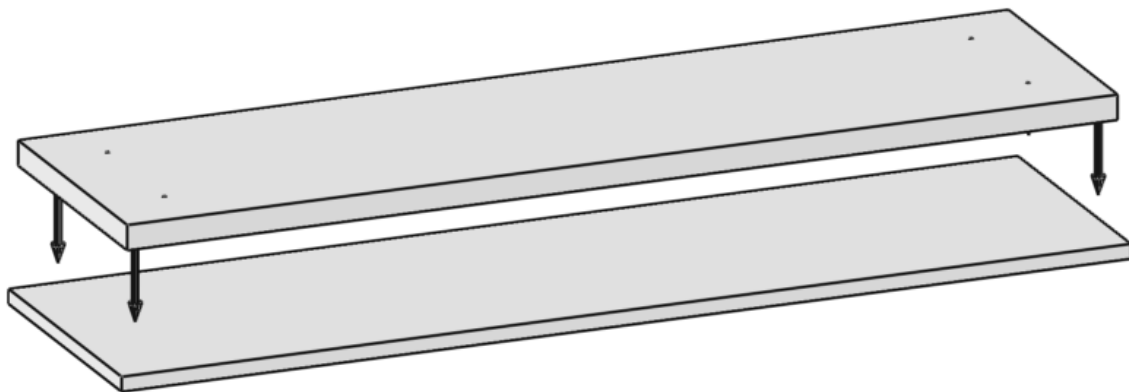
Verschrauben Sie nun den Korpus und die Einhängebeschläge miteinander.



Hängen Sie den linken und rechten Schubkasten aus, sodass der Einhängekorpus noch mit den Füßen verschraubt werden kann. Nutzen Sie dazu die vorgebohrten Löcher mit den Schrauben 3,5x50mm.

## Piemont / Kent

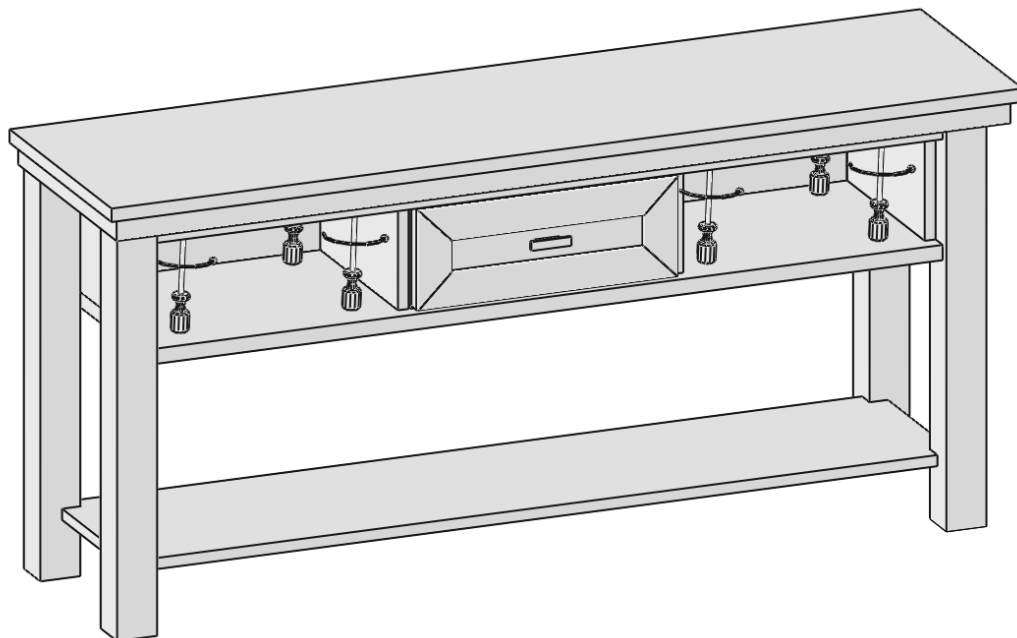
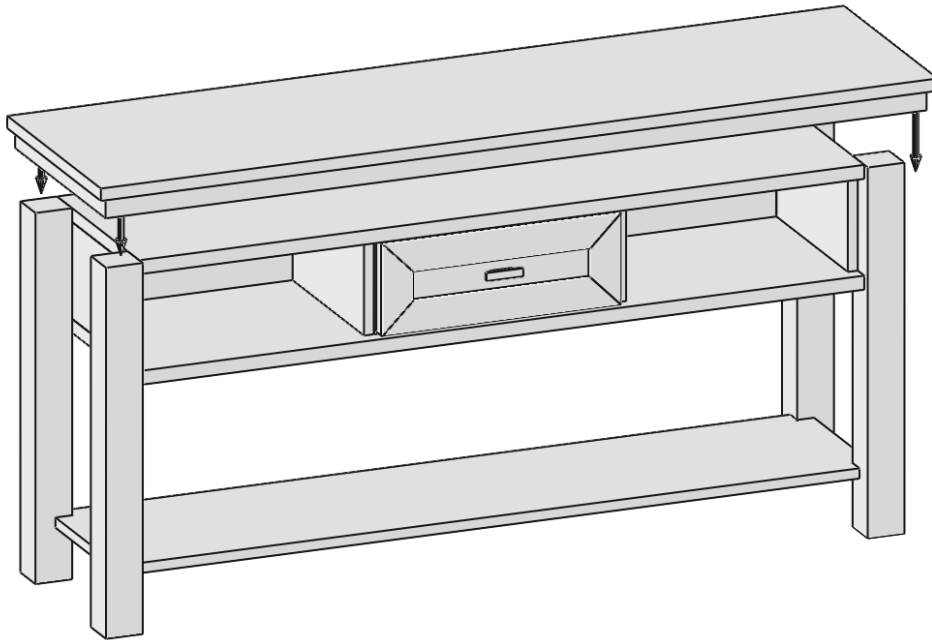
C.10	Verschrauben der Deckplatten miteinander	Spax-Schraube 4 x 50 mm 
------	--	---



Legen Sie die dünne Platte mit der Sichtseite nach unten auf den Fußboden auf eine Unterlage. Legen Sie die 39mm Platte darauf. Achten Sie darauf, dass die Platten an der Hinterkante bündig liegen und seitlich einen gleichen Überstand haben. Nun verschrauben Sie beide Platten mit den 4 x 50mm Schrauben.

## Piemont / Kent

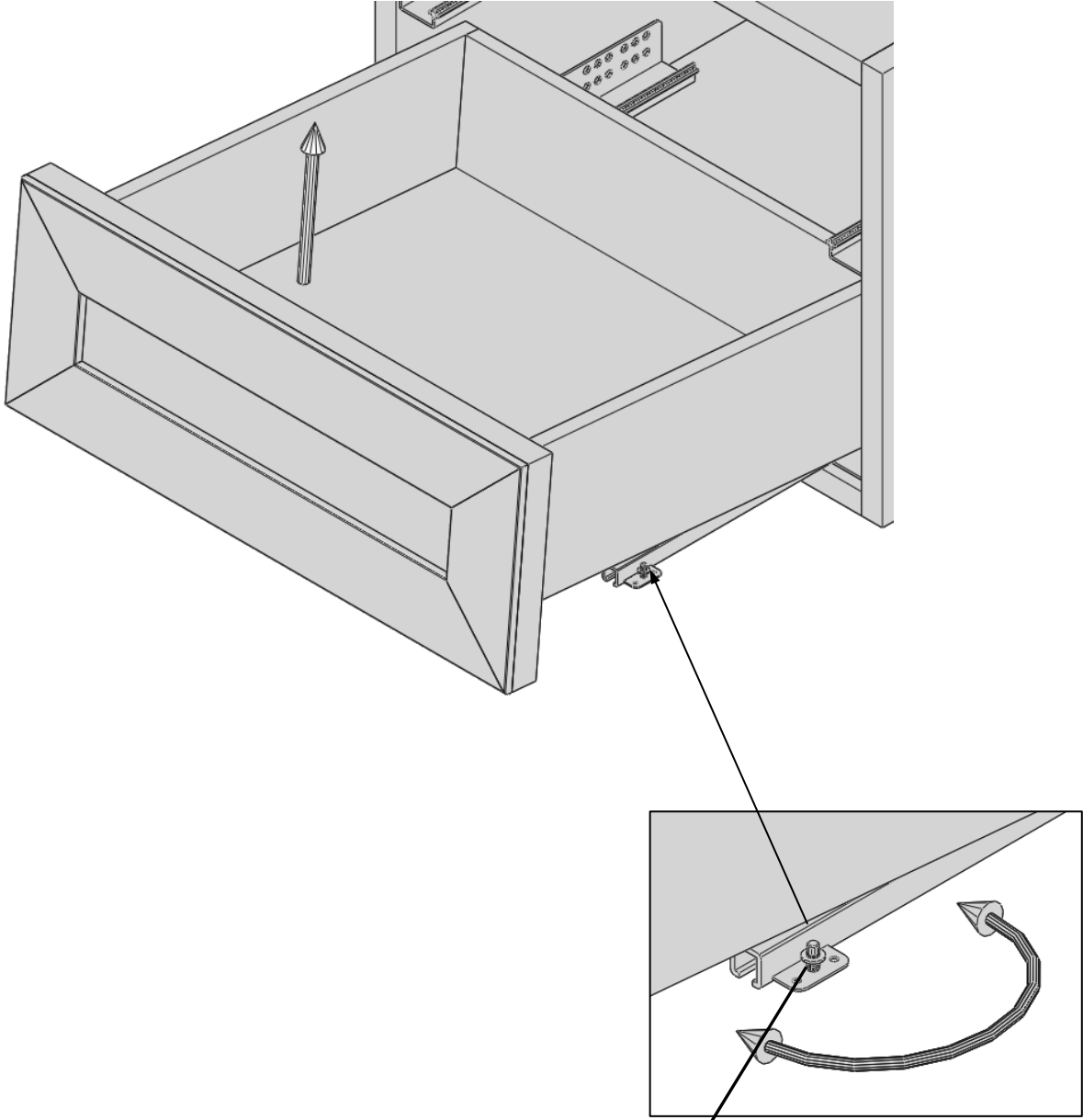
C.10	Verschrauben der Deckplatten mit dem Korpus	Spax-Schraube 4 x 50 mm 
------	---	---



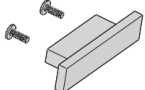
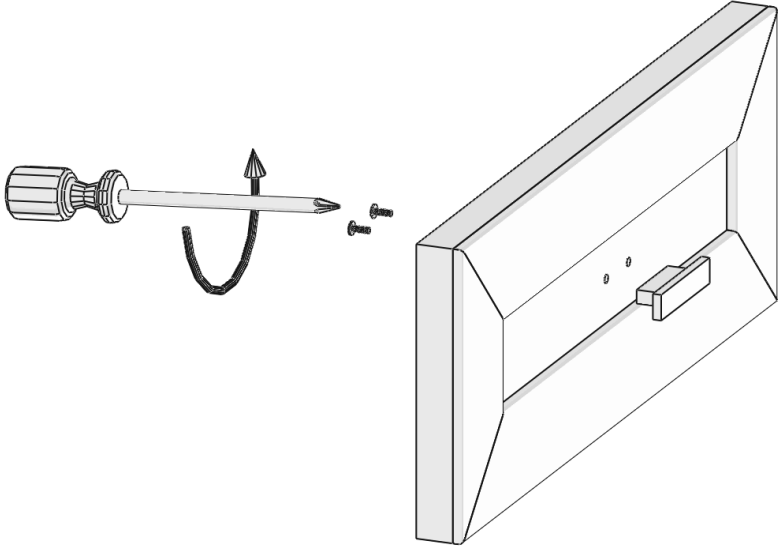
Legen Sie die Platte auf das Gestell und vermitteln Sie die Platte so, das seitlich der gleiche Überstand ist. An der Hinterkante liegt die Platte bündig. Jetzt verschrauben Sie die Deckplatte mit den mitgelieferten Schrauben 4x50mm.

## Piemont / Kent

### F Abschließende Arbeiten

F.1	Schubkastenhöhe justieren	
		
<p>Heben Sie den Schubkasten im vorderen Bereich leicht aus. Verstellen Sie die Höhe durch das Drehen der Auflagescheibe am Sicherungsbolzen. Setzen Sie den Schubkasten nach dem Justieren wieder auf den Sicherungsbolzen.</p>		

## Piemont / Kent

F.2	Anschrauben der Griffe	Griffe mit je zwei Schrauben M4 
		
<p>Halten Sie den Griff außen auf die vorgebohrten Bohrungen in der Front und schrauben Sie von innen die Griffschrauben in den Griff.</p>		

# WEHRSDORFER

## Piemont / Kent

Sie haben Ihre neuen Möbel nun fertig montiert. Damit Sie möglichst lange Freude daran haben, beachten Sie bitte die folgenden Pflegehinweise:

### **E Pflegehinweise**

Als Oberflächenmaterial werden hochwertige Möbellacke verwendet. Wir möchten Sie darauf hinweisen, dass das Einwirken von organischen Lösemitteln und Materialien, die solche enthalten, Schäden verursachen (z.B. Verdünnung, Aceton) kann.

Vermeiden Sie längere Einwirkung von Wasser und Alkohol. Ein Abwischen verschütteter Flüssigkeit mit einem Antistatik-Staubtuch ist im Allgemeinen ausreichend.

Das Behandeln der Oberfläche mit Scheuer- und Poliermitteln darf nicht erfolgen. In besonderen Fällen ist das Abwischen mit einem leicht angefeuchteten Tuch (evtl. mit etwas Geschirrspülmittel versetzt) möglich – danach jedoch die Oberfläche trocknen.

Das Nachdunkeln von Furnieren durch die Einwirkung von Sonnenlicht ist eine natürliche Erscheinung und kann nicht als Qualitätsminderung gewertet werden. Bitte vermeiden Sie, dass dekorative Gegenstände längere Zeit an einer Stelle stehen und somit zu unterschiedlichen Nachdunklungen führen.

Technische Geräte, wie CD-Player, Rundfunk- und Fernsehapparate, deren Standflächen mit Gummipolstern oder Ähnlichem versehen sind, dürfen nicht unmittelbar auf das Möbelstück gestellt werden. Die Füße können Markierungen auf der Stellfläche hinterlassen. Durch eine Unterlage (z.B. aus Filz) sind solche Schäden zu vermeiden.

Holztüren und Schubkästen nicht zudrücken, da diese mit einer Dämpfung ausgestattet sind. Alle diese Fronten schließen die letzten Zentimeter selbstständig.

**Wir wünschen Ihnen viel Freude mit Ihrem neuen Möbel!**

# **WEHRSDORFER**

**Piemont / Kent**

# **WEHRSDORFER**

**Piemont / Kent**



# **WEHRSDORFER**

## **Piemont / Kent**

**Technische Änderungen vorbehalten.**

**Wehrsdorfer Werkstätten  
Möbel – und Innenausbau GmbH & Co. KG  
Dresdener Straße 43  
02689 Sohland OT Wehrsdorf  
Tel.: 035936 / 380-0  
Email: [info@wehrsdorfer.de](mailto:info@wehrsdorfer.de)  
[www.wehrsdorfer.de](http://www.wehrsdorfer.de)**