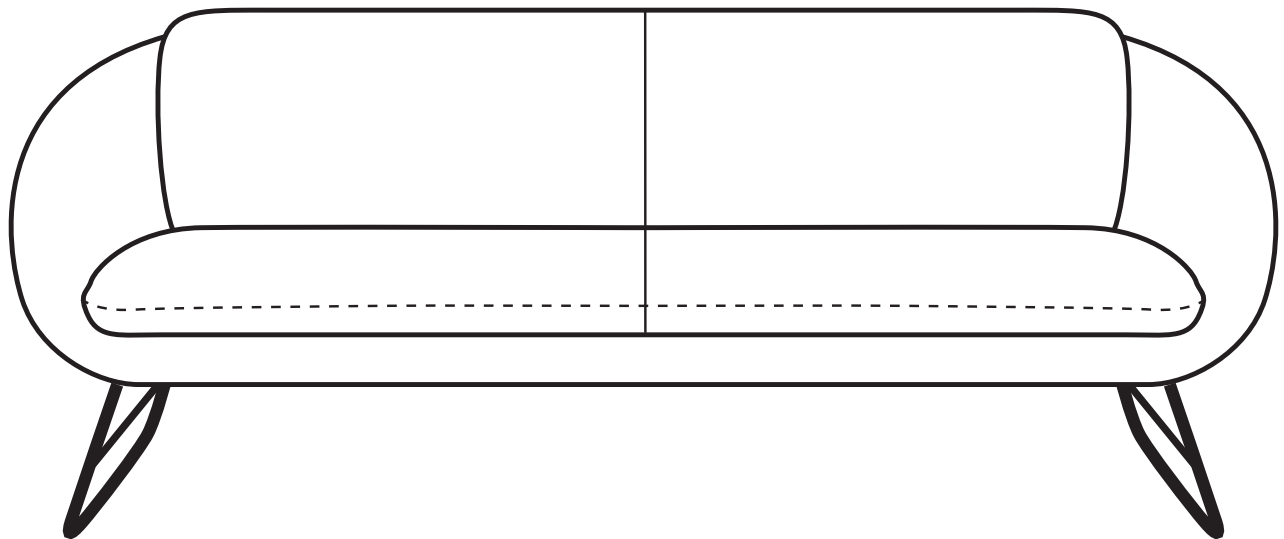
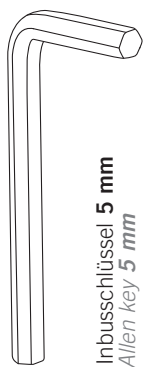


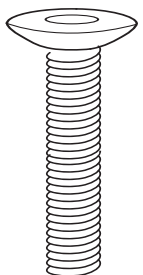
A263

AUFBAUANLEITUNG - ASSEMBLY INSTRUCTION

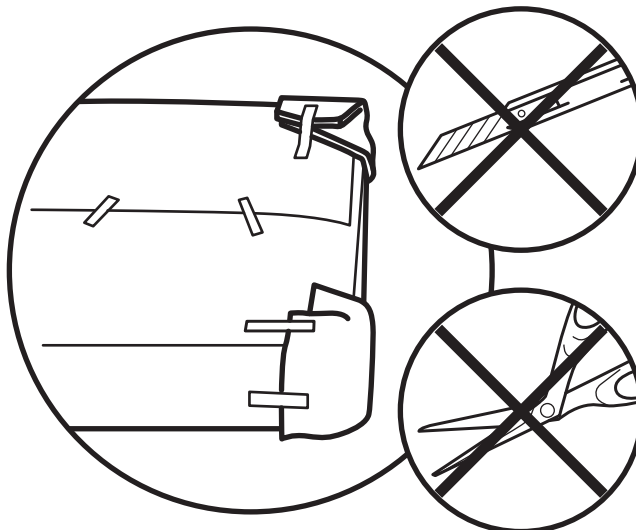
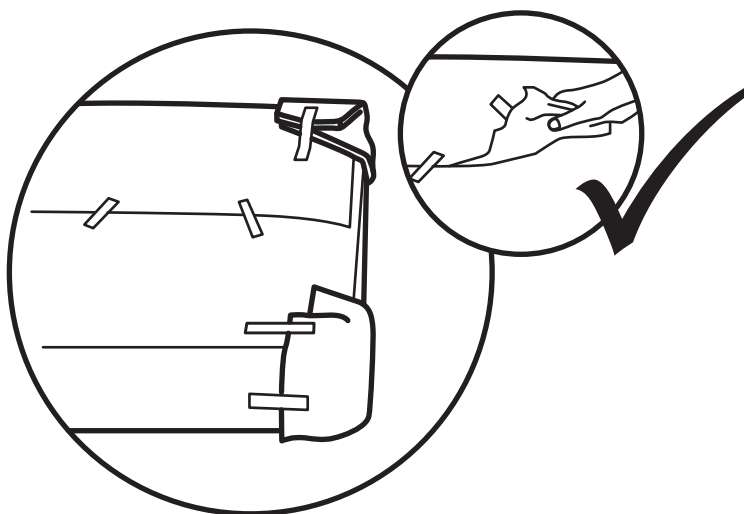
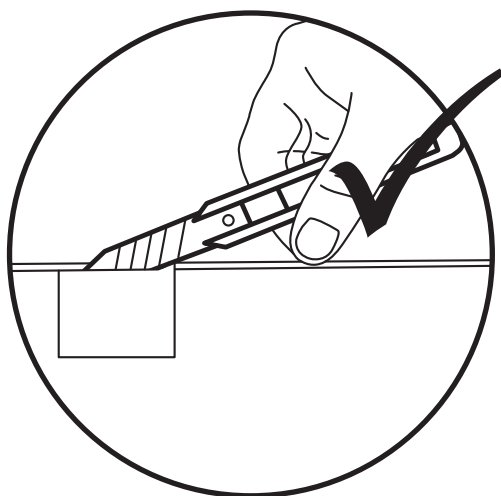




Inbusschlüssel 5 mm
Allen key 5 mm



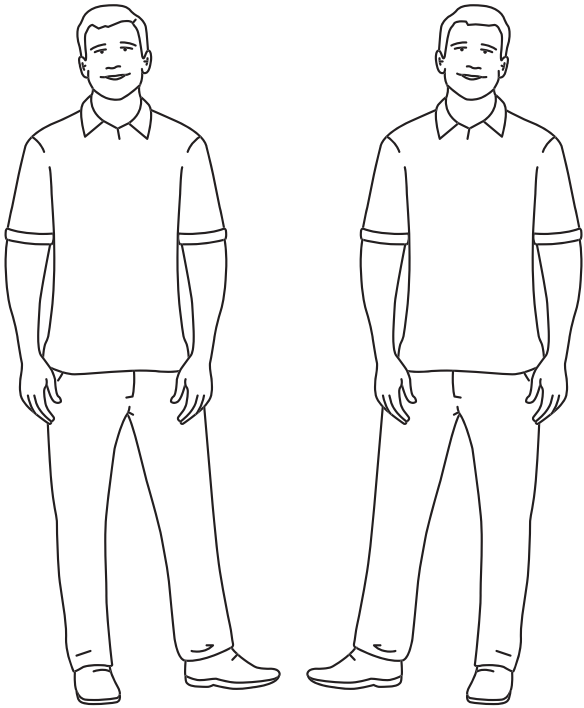
Senkkopfschraube 8x35 mm
Countersunk head screw 8x35 mm



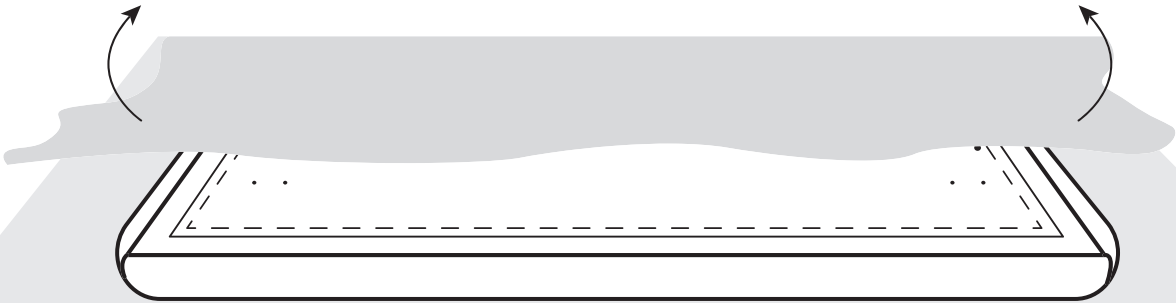
! Hinweis / Note:

Für den Aufbau werden zwei Monteure benötigt. Somit vermeiden Sie Beschädigungen im Vorfeld.

Two persons are needed for the assembly. This prevents damage in advance.

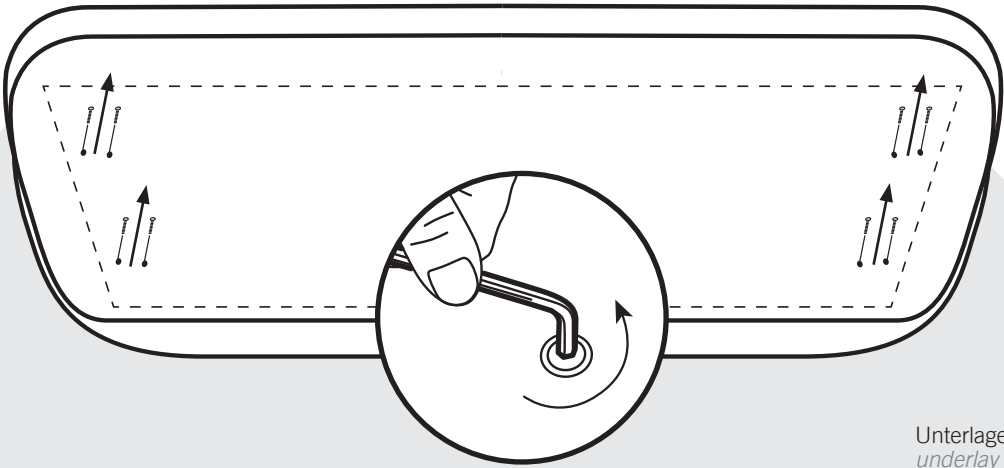


1 Vorbereiten / Preparation



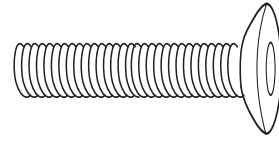
Unterlage / Verpackungsfolie
underlay / packaging foil

2

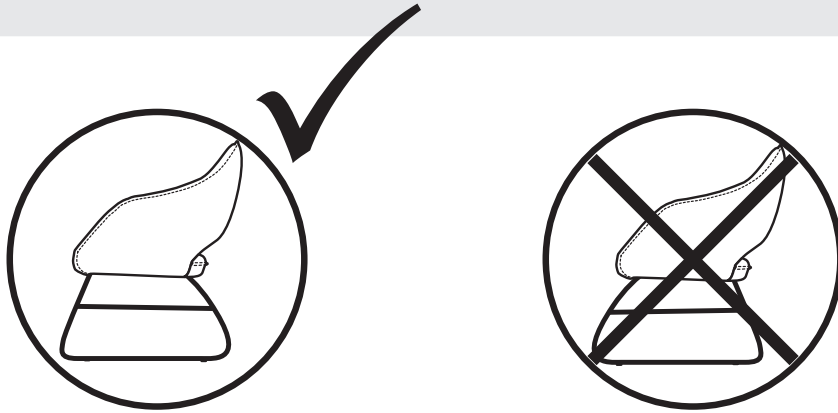
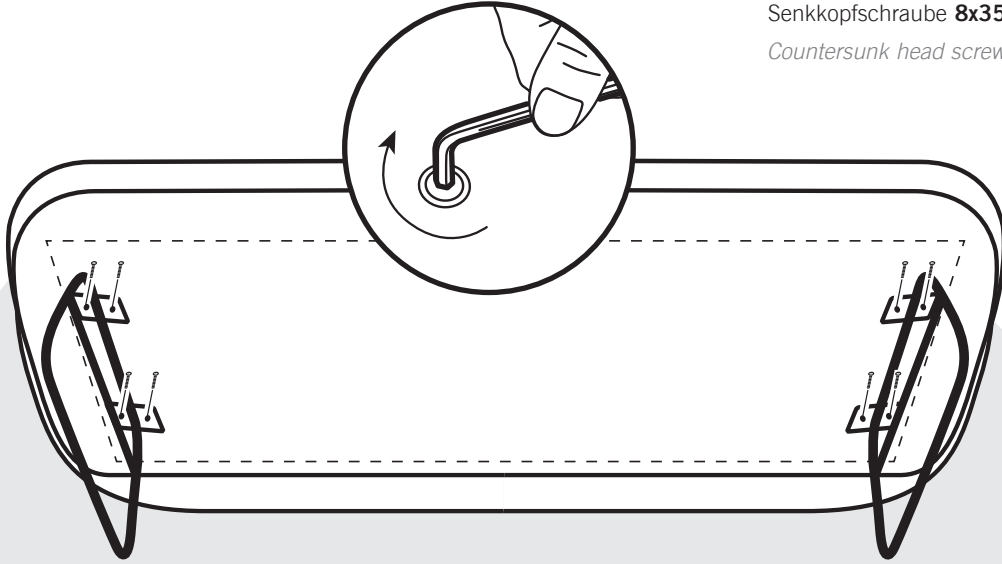


Unterlage / Verpackungsfolie
underlay / packaging foil

3 Montage Kufen und FüÙe / *Runner and feet assembly*



Senkkopfschraube **8x35 mm**
Countersunk head screw 8x35 mm



4

