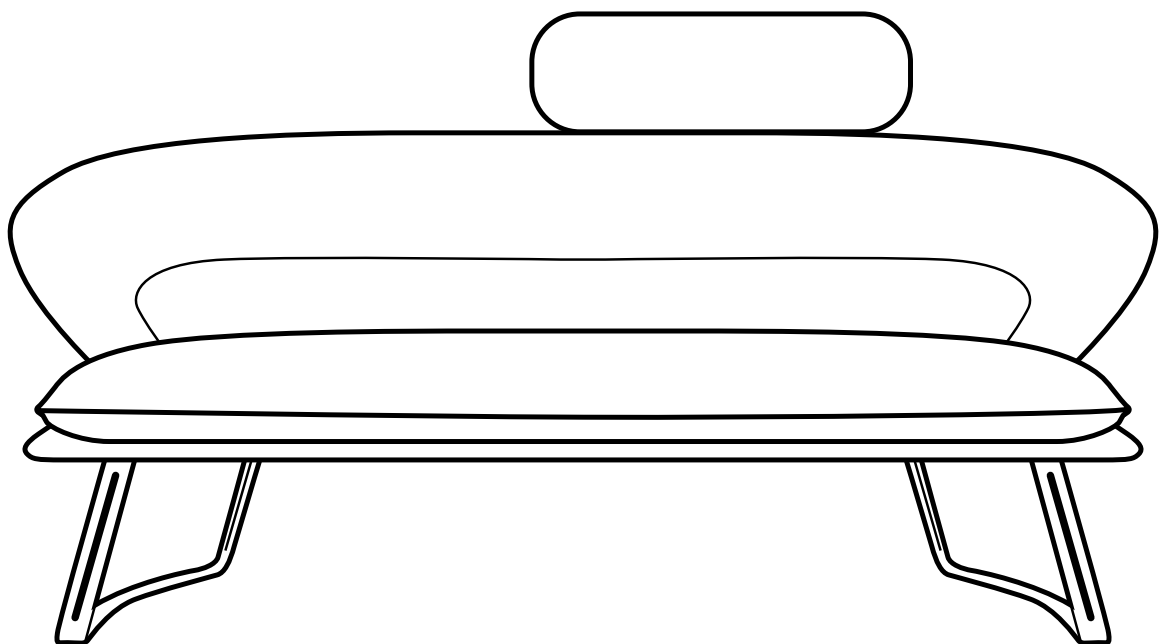


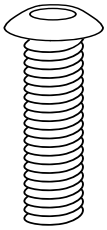
A253

AUFBAUANLEITUNG - ASSEMBLY INSTRUCTION



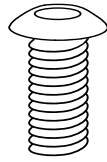


Inbusschlüssel 5 mm
Allen key 5 mm



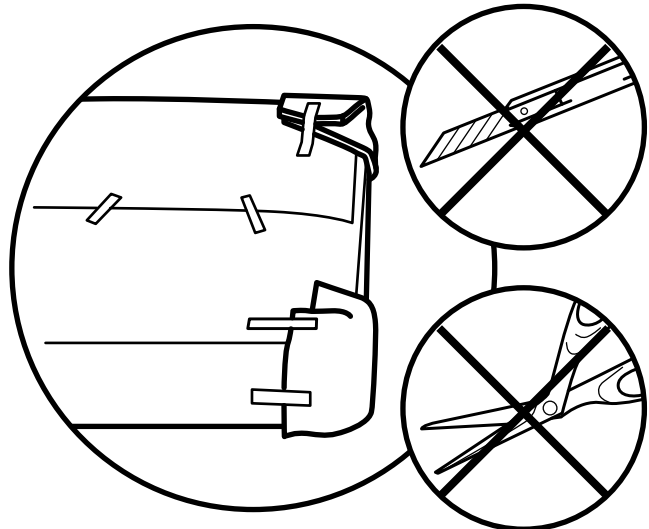
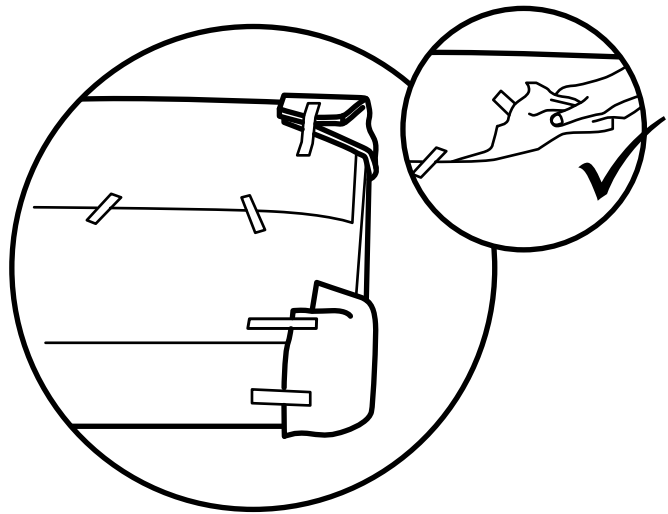
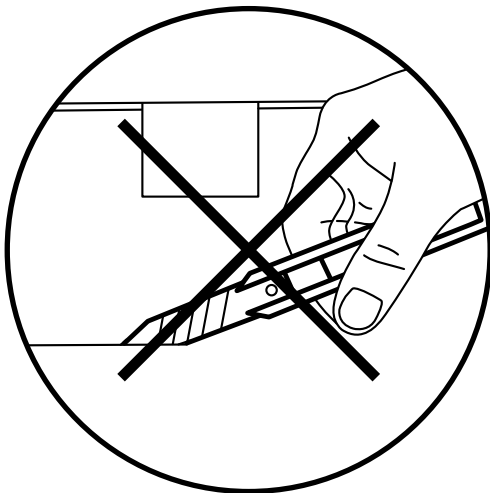
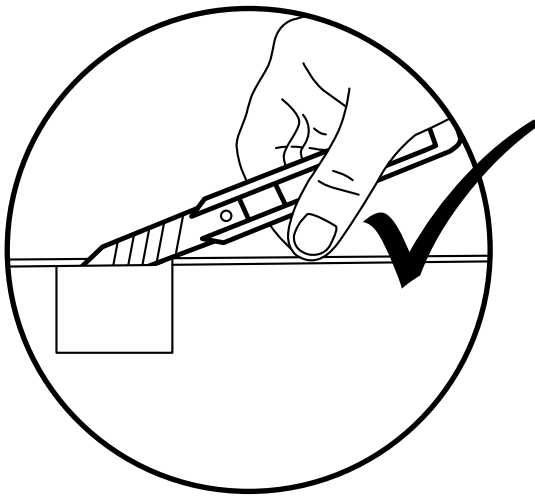
Linsenkopfschraube 8x30 mm
Montage Bank

Lens head screw 8x30 mm
assembly bench



Linsenkopfschraube 8x20 mm
Montage Hocker

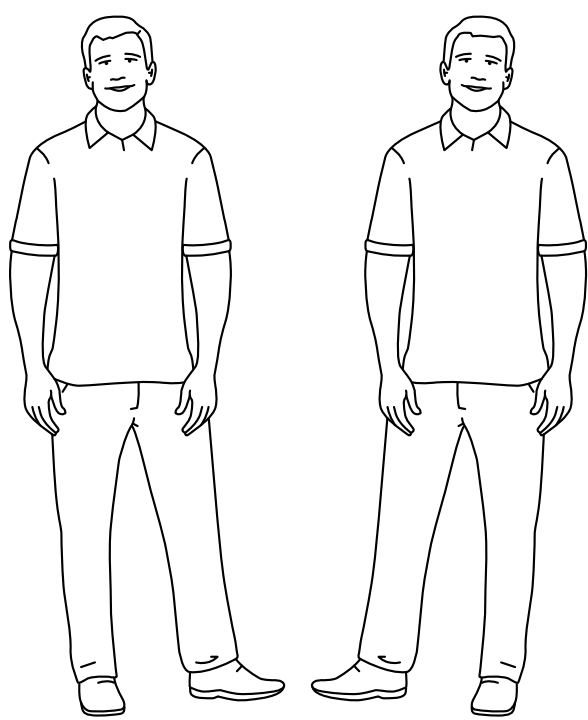
Lens head screw 8x20 mm
assembly stool



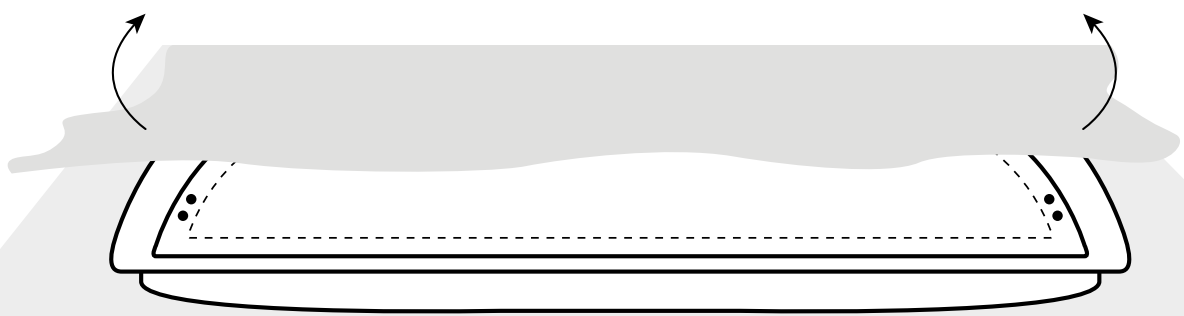
! Hinweis / Note:

Für den Aufbau werden zwei Monteure benötigt. Somit vermeiden Sie Beschädigungen im Vorfeld.

Two persons are needed for the assembly. This prevents damage in advance.

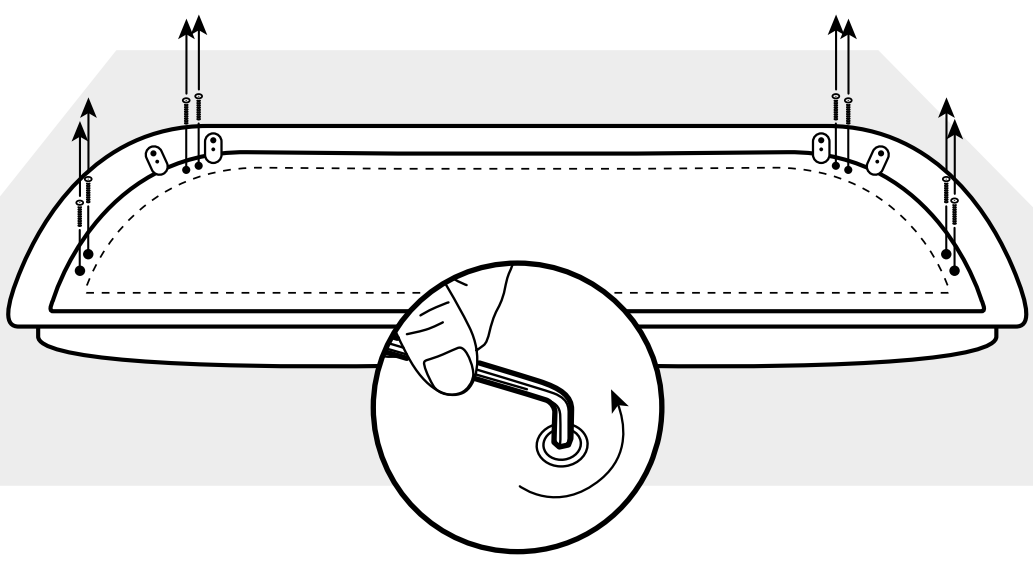


1 Vorbereiten / Preparation

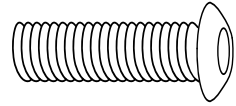


Unterlage / Verpackungsfolie
underlay / packaging foil

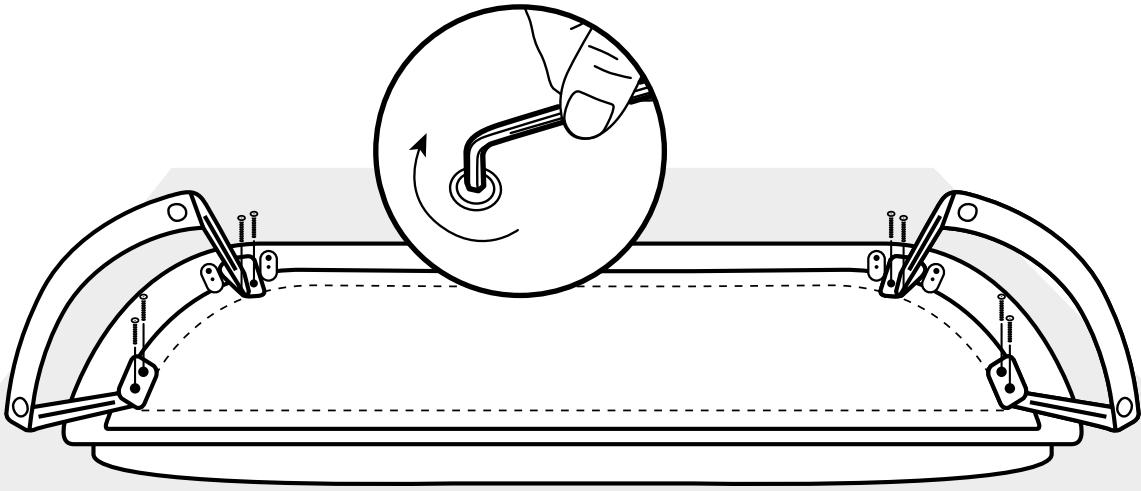
2



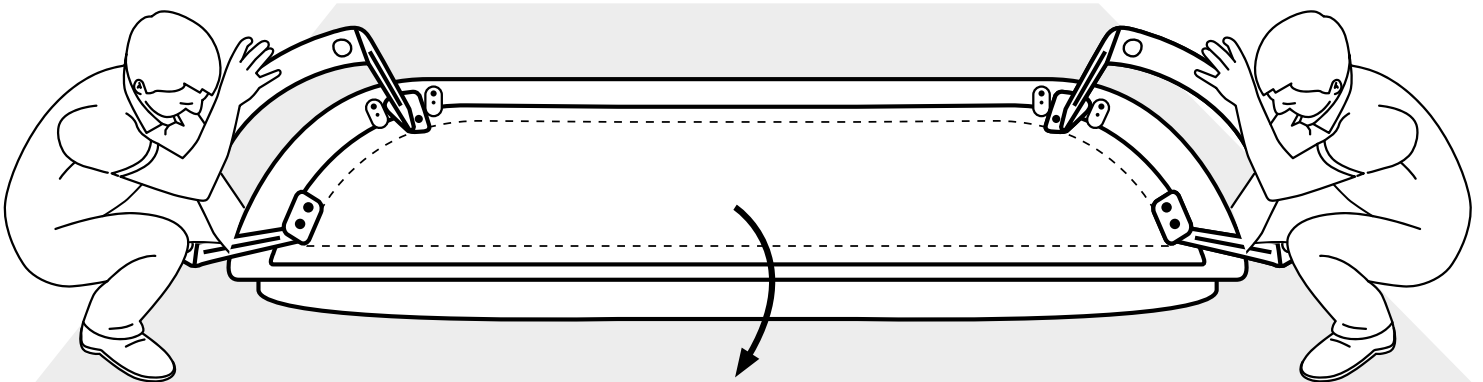
3 Montage Füße Bank / *feet assembly for benches*



Linsenkopfschraube **8x30 mm**
Lens head screw 8x30 mm



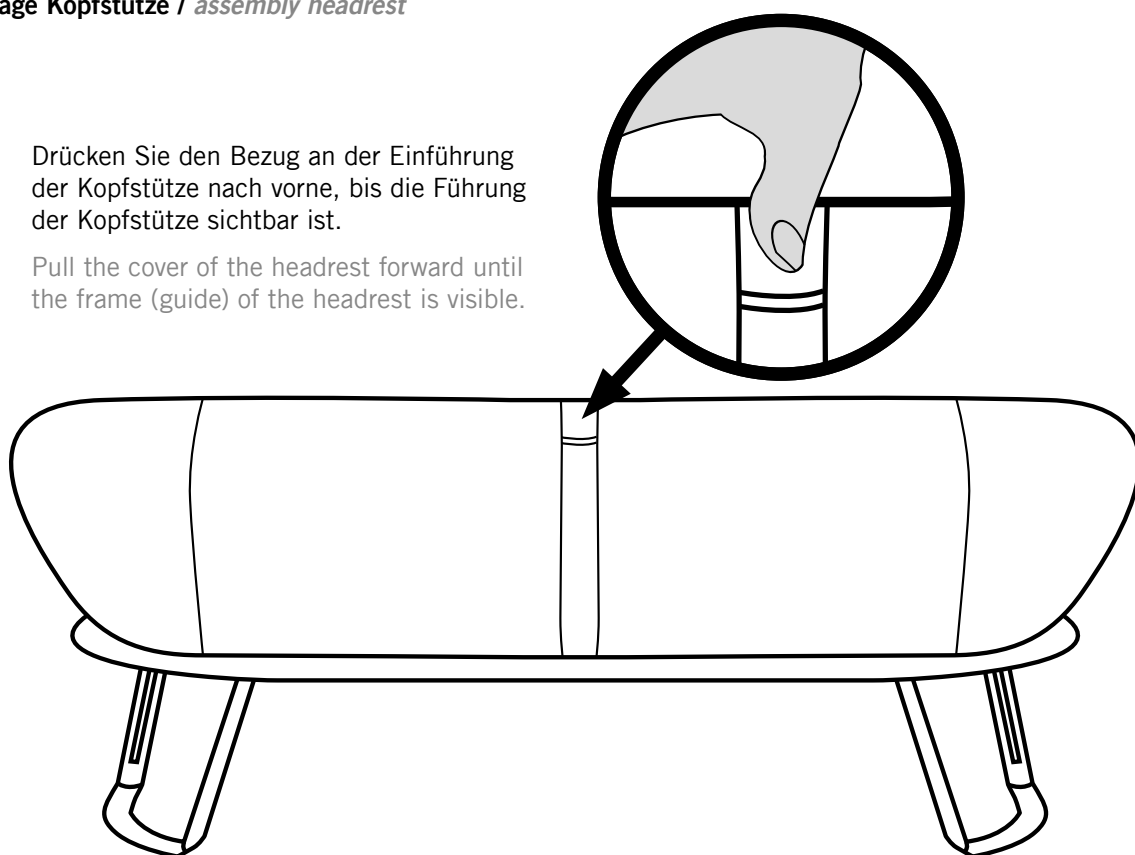
4



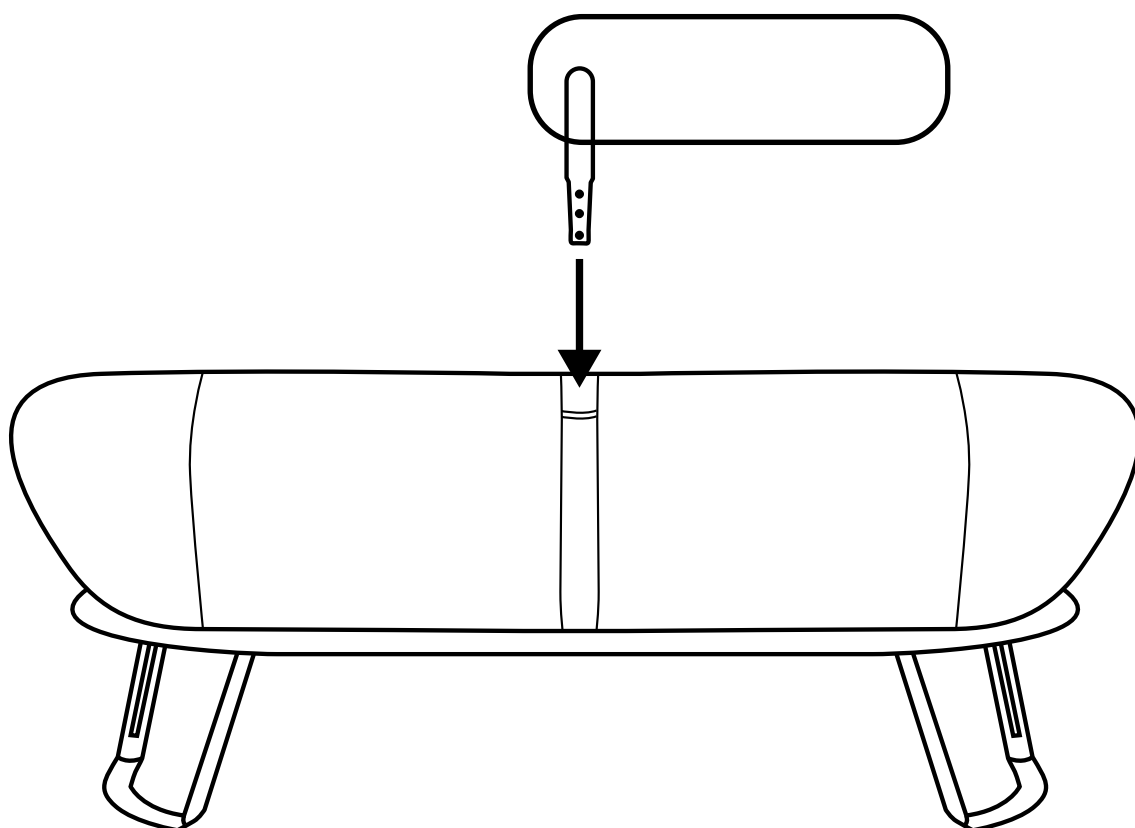
5 Montage Kopfstütze / *assembly headrest*

Drücken Sie den Bezug an der Einführung der Kopfstütze nach vorne, bis die Führung der Kopfstütze sichtbar ist.

Pull the cover of the headrest forward until the frame (guide) of the headrest is visible.



6

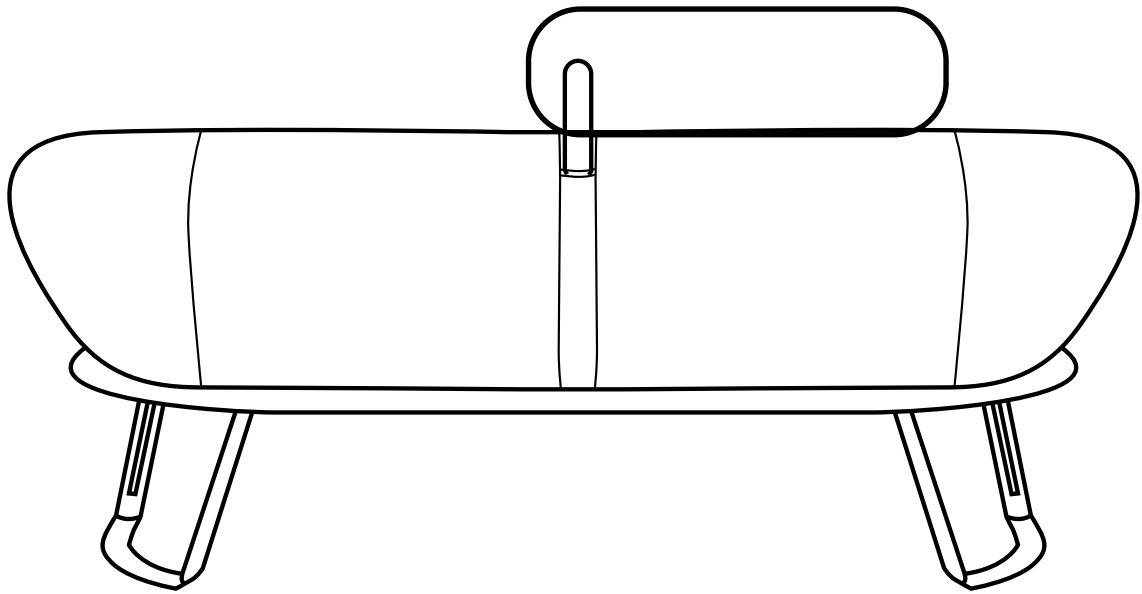


VERLETZUNGSGEFAHR RISK OF INJURY:

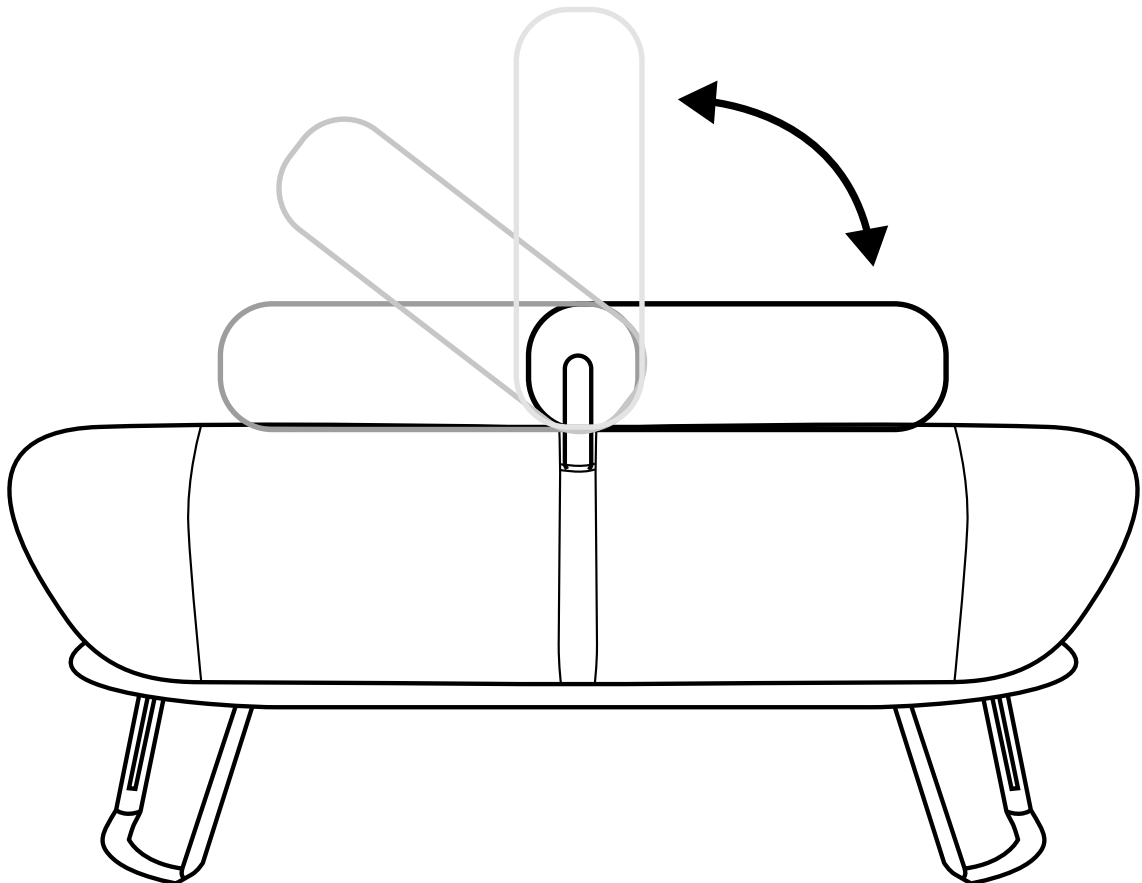
Achten Sie darauf, dass die Kopfstütze parallel in die Führung eingesteckt wird und diese anschließend fest in der Halterung steckt. Make sure that for fixing, the headrest is parallel to the frame (guide), and that it is fixed to the support.



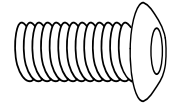
7



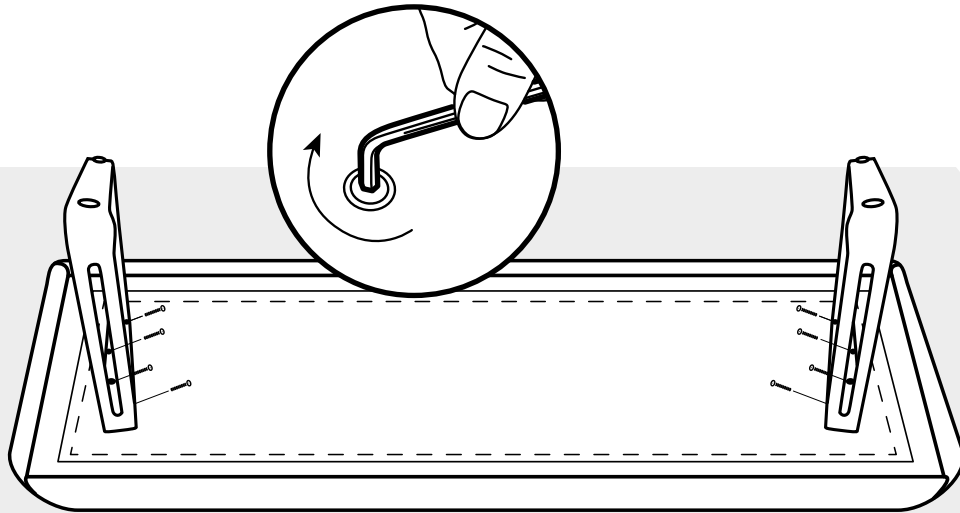
8 Funktionstest / function test



9 Montage Füße Hocker / *feet assembly for stools*



Linsenkopfschraube **8x20 mm**
Lens head screw 8x20 mm



10

