

Polster-Umbauliege Pia 90 / 100 / 120 x 200 cm



D Montageanleitung

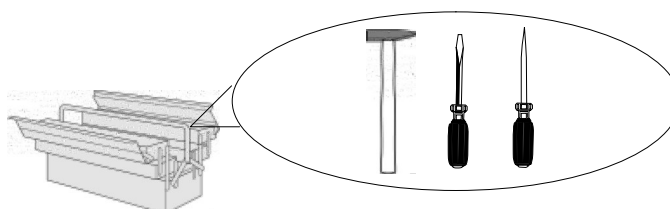
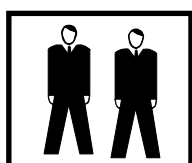
GB Assembly instructions

NL Handleiding voor de montage

PL Instrukcja montażu

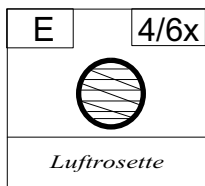
TR Montaj talimatı

RU Инструкция по монтажу

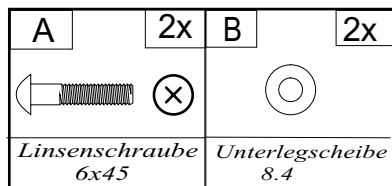


Montageanleitung - Komfortbett "Pia"

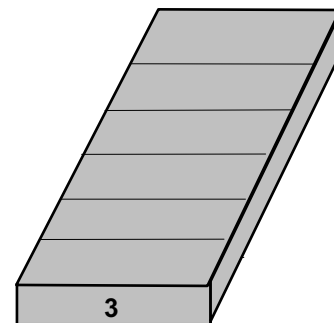
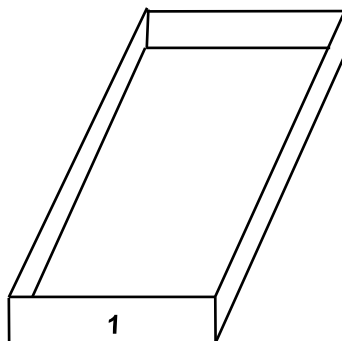
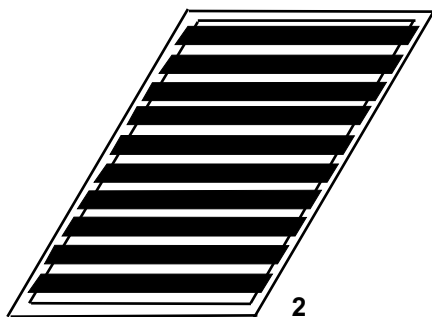
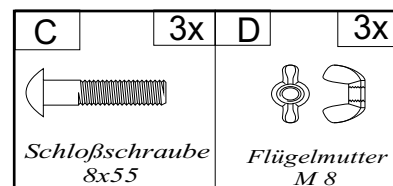
Beschlagbeutel 1
Bettkasten



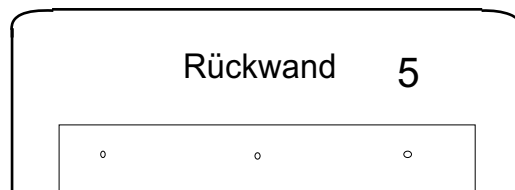
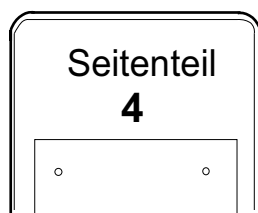
Beschlagbeutel 2
je Seitenteil



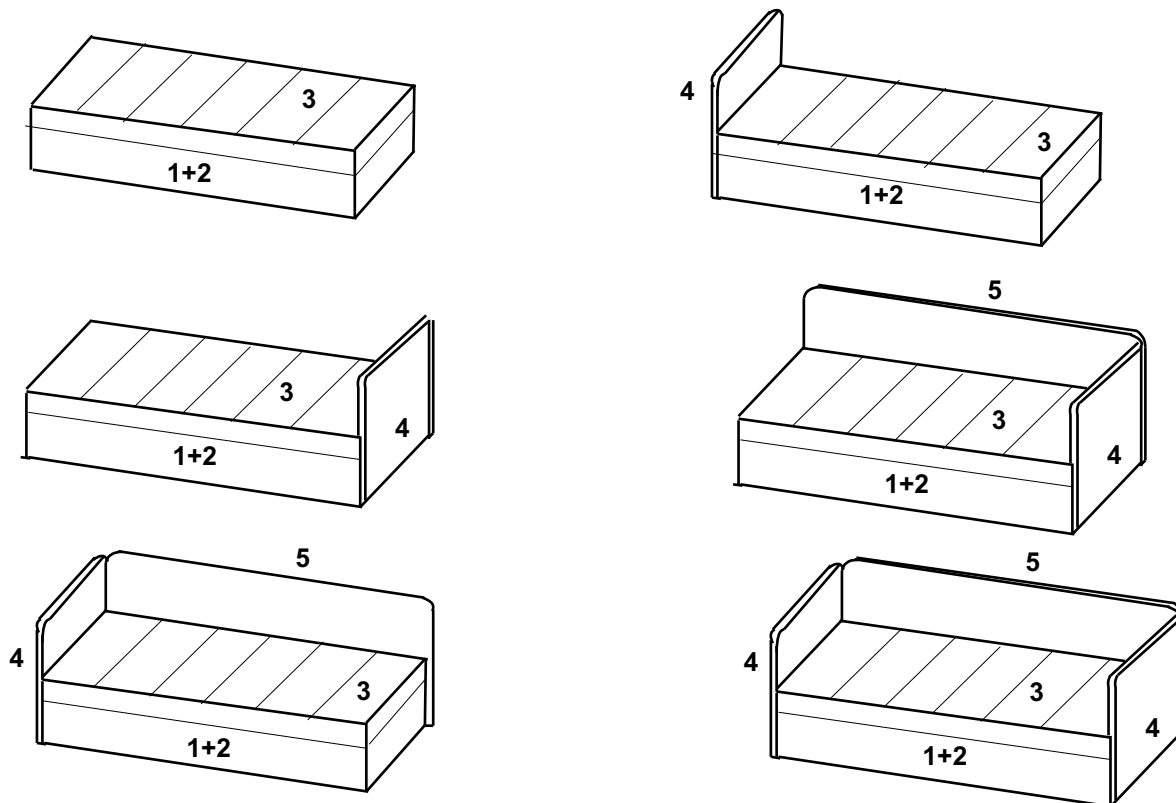
Beschlagbeutel 3
Rückwand



Umbauteile je nach Ausführung



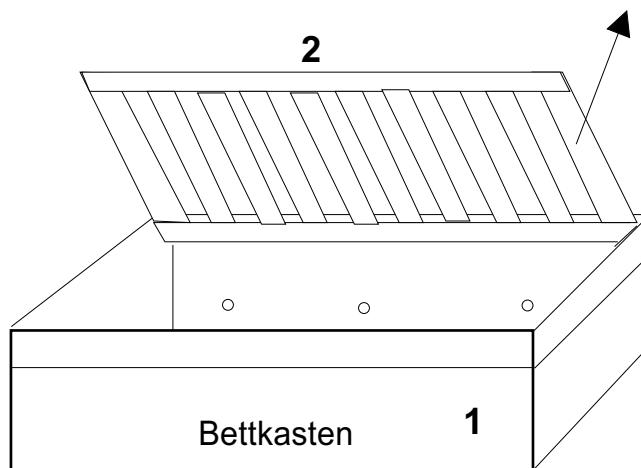
mögliche Aufstellvarianten



Hinweis: Die lange Rückwand (Teil 5) muß an der Wand stehen.

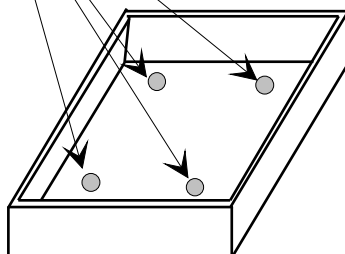
Montagehinweise

1. Matratze vom Lattenrost nehmen und Lattenrost nach oben klappen.

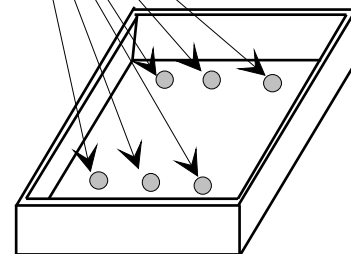


2. Montage Luftrosetten (E)

Die im Beschlagbeutel enthaltenen Luftrosetten in vorhandene Bohrungen von oben eindrücken



90 - 100 x 200

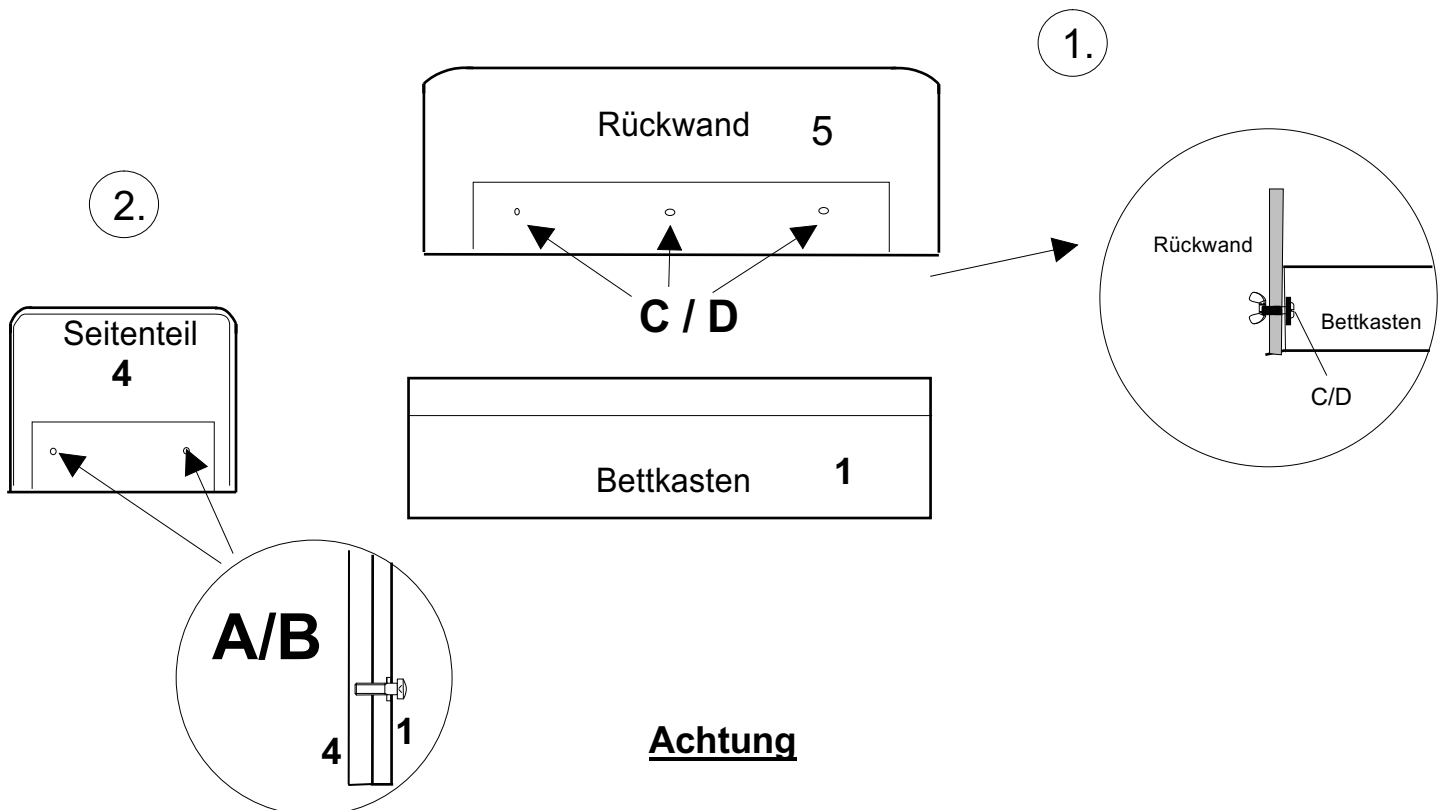
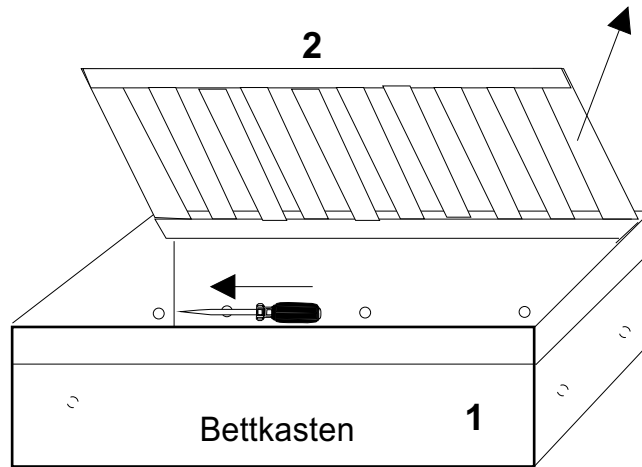


120 x 200

3. Montage Seitenteil und Rückwand

Achtung! Nur für Kunden, die Rückwand und/oder Seitenteil erworben haben.

Benötigte Bohrlöcher mit Dorn oder spitzen Gegenstand von innen nach außen durchstoßen.



Achtung

Bei Umbauten mit Rückwand und Seitenteil ist immer die Rückwand zuerst zu montieren. Zum Abstützen beim Montieren ist die obere Kante des Bettkastens und nicht die Bodenplatte zu nutzen.