

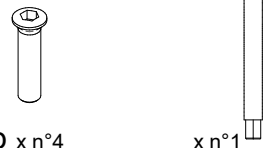

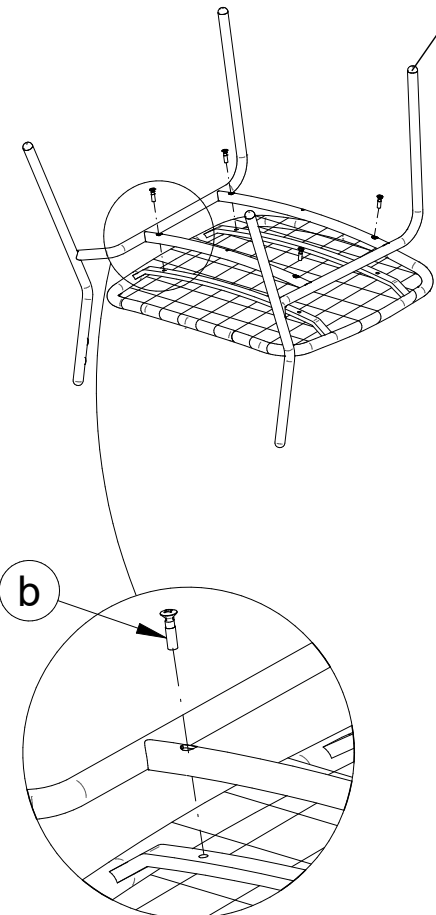
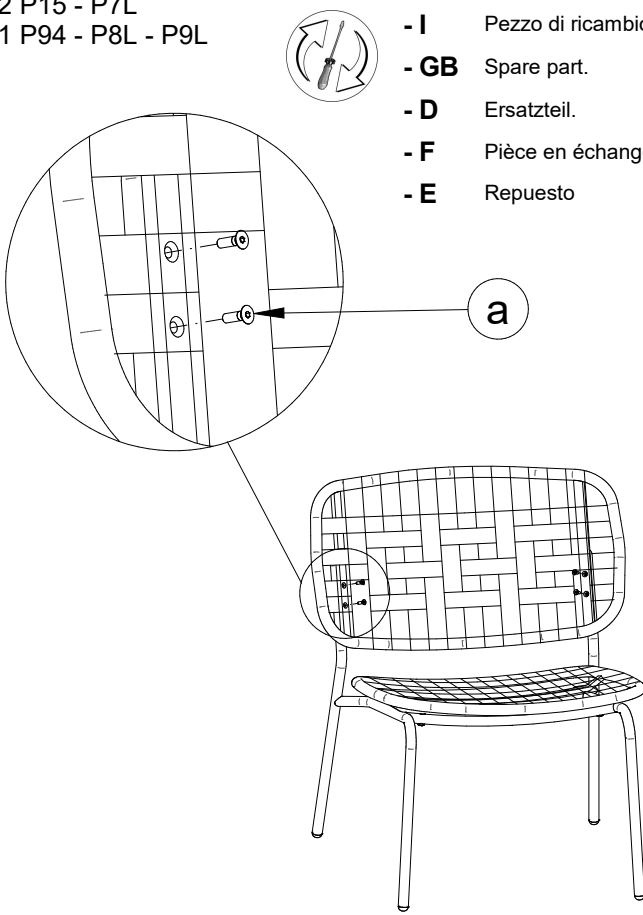
 <p>F-1986 015 F</p>  <p>a x n°4 x n°1</p>	 <p>F-1986 015 S</p>  <p>b x n°4 x n°1</p>	<p>- I Prima di iniziare il montaggio, identificare tutti i componenti con l'aiuto delle istruzioni.</p> <p>- GB Before starting to assembly, please identify all components .</p> <p>- D Vor der montage, sind die Einzelteile anhand der Montageanleitung zu identifizieren.</p> <p>- F Avant de débuter le montage, identifiez tous les composants a l'aide de la notice.</p> <p>- E Antes de iniciar el montaje, identifique todos los componentes con ayuda de la nota.</p>
--	---	---


V-3000375772 P15 - P7L
V-3000375771 P94 - P8L - P9L




a

b



a



- I** Pezzo di ricambio.
- GB** Spare part.
- D** Ersatzteil.
- F** Pièce en échange / s.a.v.
- E** Repuesto



COMUNICAZIONI AL CLIENTE	CUSTOMER INFORMATION	MITTEILUNG AN DIE KUNDEN	COMMUNICATIONS AU CLIENT	COMUNICACIONES AL CLIENTE
LA PRESENTE SCHEDA PRODOTTO DEVE ESSERE CONSEGNATA AL CLIENTE UNITAMENTE ALLA MERCE ACQUISTATA	THIS PRODUCT LIST MUST BE DELIVERED TO THE CUSTOMER TOGETHER WITH THE PURCHASED MATERIAL	DIE VORLIEGENDE KARTE MIT DEN TECHNISCHEN DATEN DES PRODUKTS IST DEM KUNDEN ZUSAMMEN MIT DEM EINGEKkauFTEN PRODUKT ZU ÜBERGEBEN	LA FICHE PRODUIT DOIT ÊTRE REMISE AU CLIENT AVEC LA MARCHANDISE	LA FICHA DE PRODUCTO DEBE ENVIARSE AL CLIENTE JUNTO A LA MERCANCIA
Poltrona (Fusto): 'Yo' Modello: CB3505	Armchair (Frame): 'Yo' Model: CB3505	Sessel (Gestell): 'Yo' Modell: CB3505	Fauteuil (Structure): 'Yo' Modèle: CB3505	Sillón (Cuerpo): 'Yo' Modelo: CB3505
Materiali Struttura in metallo opportunamente trattato per resistere all'ambiente esterno e vernici adatte a resistere ai raggi UV Istruzioni d'uso	Materials Metal frame properly treated for outdoor use, with paints resisting UV rays User instructions	Materialien Für Outdoor Anwendung zweckdienliche, wetterbeständige Metallstruktur, und Lackierungen mit UV-Strahlen Schutz. Gebrauchsanweisung	Matériaux Structure en metal traité spécifiquement pour résister à un usage extérieur et vernis résistant aux UV Instructions	Materiales Estructura metálica adecuadamente tratada para resistir el ambiente externo y pinturas aptas para resistir los rayos UV Instrucciones de uso
Per il montaggio fare riferimento alle relative istruzioni	Refer to the instructions for assembly	Zur Montage die entsprechende Gebrauchsanweisung konsultieren	Pour l'assemblage voir les instructions	Para el montaje seguir las instrucciones al pie de la letra
Al fine di garantire la stabilità e la durata nel tempo dell'articolo, si consiglia di verificare periodicamente il corretto serraggio delle viterie	In order to guarantee stability and life of the article, periodically check that the screws are correctly tightened	Zur Gewährleistung der Stabilität und der Beständigkeit des Artikels, ist die regelmäßige Prüfung der korrekten Schraubenbefestigung ratsam	Afin de garantir la stabilité et la durée de l'article il est conseillé de vérifier périodiquement le serrage des vis	Al fin de garantizar la estabilidad y la duración en el tiempo del artículo, se aconseja controlar periódicamente que los tornillos sean correctamente apretados
Il prodotto è adatto ad uso esterno	The product is suitable for outdoor use	Das Produkt ist für die Außenanwendung geeignet	Le produit est prévu pour l'extérieur	El producto es apto para el uso en exteriores
Se il prodotto viene utilizzato vicino al mare o a piscine, si consiglia un lavaggio periodico	If the product is used near the sea or swimming pools, periodic washing is recommended	Wenn das Produkt in der Nähe des Meeres oder von Schwimmbädern verwendet wird, wird ein regelmäßiges Waschen empfohlen	Si le produit est utilisé près de la mer ou des piscines, un lavage périodique est recommandé	Si el producto se utiliza cerca del mar o piscinas, se recomienda un lavado periódico
Durante il periodo di non utilizzo, si consiglia di conservare il prodotto in ambiente asciutto e riparato	During the period of non-use, it is recommended to store the product in a dry and sheltered environment	Während der Nichtbenutzung wird empfohlen, das Produkt in einer trockenen und geschützten Umgebung zu lagern	Pendant la période de non-utilisation, il est recommandé de stocker le produit dans un environnement sec et abrité	Durante el periodo de no utilización, se recomienda almacenar el producto en un lugar seco y entorno protegido
La poltrona va utilizzata con le quattro gambe o la base appoggiate/a sempre sul pavimento	The armchair must be used with its four legs or its base resting on the floor at all times	Der Sessel wird mit den vier ständig auf dem Boden aufliegenden Beinen, oder Sockel, verwendet	La fauteuil doit toujours être utilisée avec les quatre pieds ou la base bien appuyés au sol.	El sillón debe ser utilizada con las cuatro patas o la base apoyadas siempre al suelo
Non salire in piedi sulla poltrona Evitare la vicinanza alle fonti di calore	Do not stand on the armchair Please keep away from any heating source	Steigen Sie nicht auf den Sessel Von Wärmequellen fernhalten	Ne pas monter sur le fauteuil avec les pieds Éviter le contact avec les sources de chaleur	No subirse de pie sobre el sillón Rehuir las fuentes de calor
Per interventi di straordinaria manutenzione o di riparazione rivolgersi al rivenditore di fiducia	For major maintenance or repairs, consult the retailer	Wenden Sie sich für außerordentliche Wartungsarbeiten oder Reparaturen an den Händler Ihres Vertrauens	Pour toute intervention d'entretien extraordinaire ou de réparation, contacter le revendeur	En caso de reparaciones o de mantenimiento extraordinario dirigirse al comercio vendedor
Una volta dismessi il prodotto od i suoi componenti non vanno dispersi nell'ambiente, ma conferiti ai sistemi pubblici di smaltimento rifiuti	Once the product or its components are no longer used, make sure that they are disposed of correctly through the public waste disposal services	Wenn das Produkt oder seine Komponenten keine Verwendung mehr findet, dann muß es entsprechend über öffentliche Müllsysteme entsorgt werden	A la fin de son utilisation, le produit ou ses éléments ne doivent pas être abandonnés dans l'environnement, mais déposés auprès des centres de traitement et d'élimination des déchets	Cuando se deseché el producto utilizar los canales apropiados
Consigli di manutenzione	Maintenance recommendations	Wartungshinweise	Conseils d'entretien	Consejos de mantenimiento
I liquidi rovesciati devono essere assorbiti immediatamente con un panno pulito e asciutto	Any spills should be wiped up immediately with a clean, dry cloth	Verschüttete Flüssigkeiten müssen sofort mit einem sauberen und trockenen Tuch entfernt werden	Les liquides renversés doivent être absorbés immédiatement avec un chiffon propre et sec	Los líquidos derramados deben ser absorbidos inmediatamente con un paño limpio y seco
Per la pulizia delle parti in metallo, utilizzare esclusivamente prodotti specifici	To clean metal parts, use products that are specifically for metal	Verwenden Sie zur Reinigung der Metallteile ausschließlich Produkte, die speziell für Metall geeignet sind	Pour le nettoyage des parties en métal, utiliser exclusivement des produits spécifiques pour le métal	Para la limpieza de las partes metálicas, utilizar exclusivamente productos específicos para el metal
Per garantire la massima durabilità del prodotto e mantenere l'integrità della struttura di metallo nel tempo è necessario effettuare lavaggi con acqua dolce a bassa pressione almeno una volta al mese e detergere con un panno morbido. Non usare mai candeggina	To ensure maximum durability of the product and maintain the integrity of the metal structure over time, it is necessary to wash with low pressure fresh water at least once a month and clean with a soft cloth. Never use bleach	Um eine maximale Haltbarkeit des Produkts zu gewährleisten und die Unversehrtheit der Metallstruktur über einen längeren Zeitraum aufrechtzuerhalten, muss letztere mindestens einmal im Monat mit sauberem Wasser sanft abgespült und mit einem weichen Tuch gereinigt werden. Verwenden Sie niemals Bleichmittel.	Pour assurer une durabilité maximale du produit et maintenir l'intégrité de la structure métallique dans le temps, il est nécessaire de laver à l'eau douce à basse pression au moins une fois par mois et de nettoyer avec un chiffon doux. N'utilisez jamais d'eau de Javel	Para asegurar la máxima durabilidad del producto y mantener la integridad de la estructura metálica en el tiempo, es necesario lavar con agua dulce a baja presión al menos una vez al mes y limpiar con un paño suave. Nunca use lejía.
Non usare prodotti abrasivi	Do not use abrasive products	Benutzen Sie keine Schleifmittel	Ne pas utiliser des produits abrasifs	No usar productos abrasivos
La Calligaris S.p.a. declina ogni responsabilità derivante da un uso improprio dell'oggetto sopra descritto	Calligaris S.p.a. disclaims any responsibility deriving from incorrect use of the above mentioned object	Die Calligaris S.p.a. übernimmt keine Haftung bei unsachgemäßem Gebrauch des Produkts	Calligaris S.p.a. décline toute responsabilité en cas d'utilisation erronée de l'objet indiqué ci-dessus	Calligaris S.p.a. declina toda responsabilidad derivada de una utilización inapropiada de los objetos arriba descritos