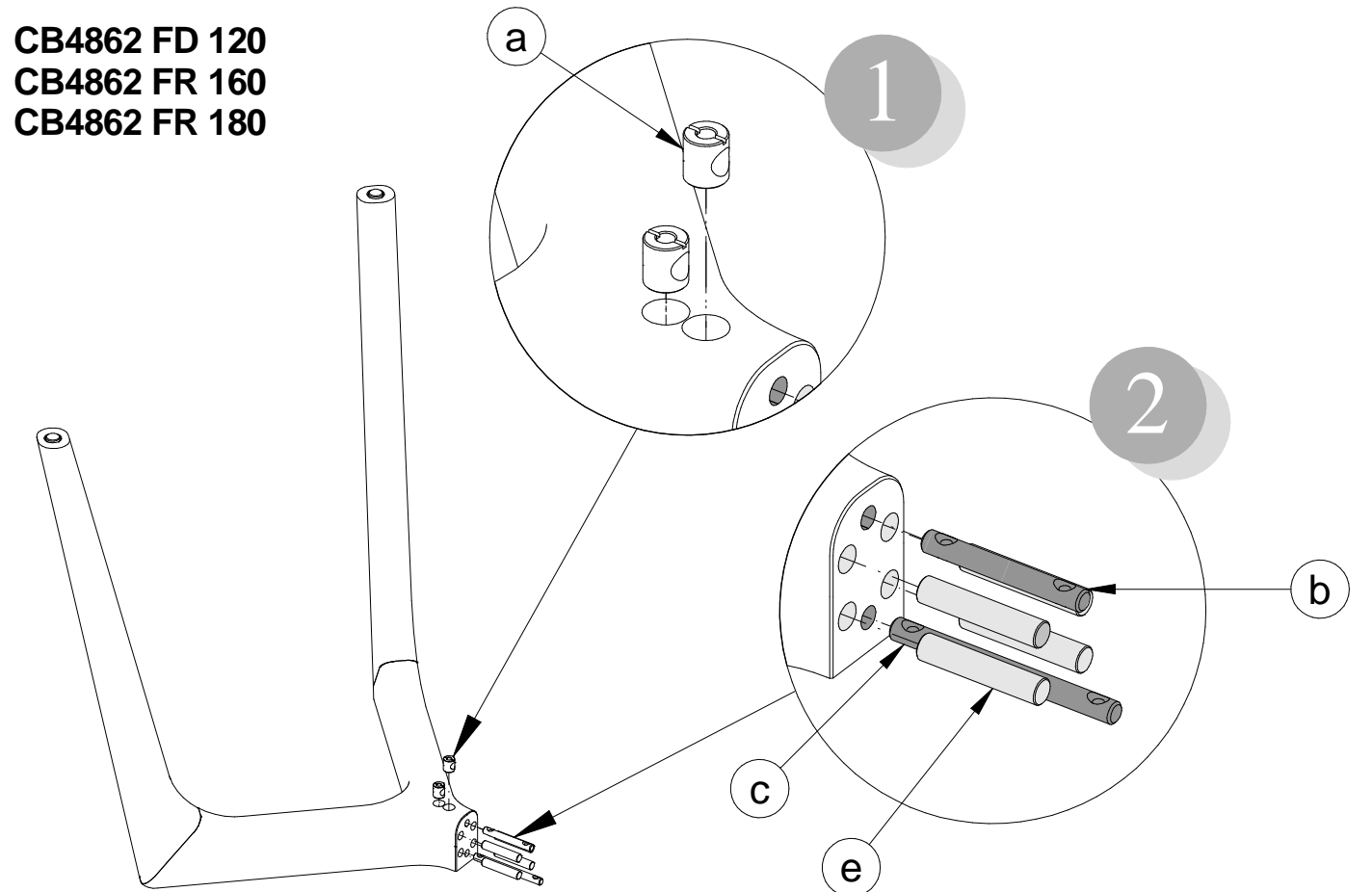


- I Prima di iniziare il montaggio, identificare tutti i componenti con l'aiuto delle istruzioni.
- GB Before starting to assembly, please identify all components .
- D Vor der montage, sind die Einzelteile anhand der Montageanleitung zu identifizieren.
- F Avant de débuter le montage, identifiez tous les composants a l'aide de la notice.
- E Antes de iniciar el montaje, identifique todos los componentes con ayuda de la nota.

CB4862 FD 120
CB4862 FR 160
CB4862 FR 180

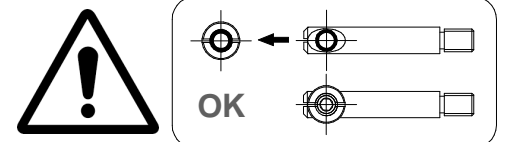


H-A 4862 01 00

COMPANY WITH
MANAGEMENT SYSTEM
CERTIFIED BY DNV
ISO 9001 • ISO 14001

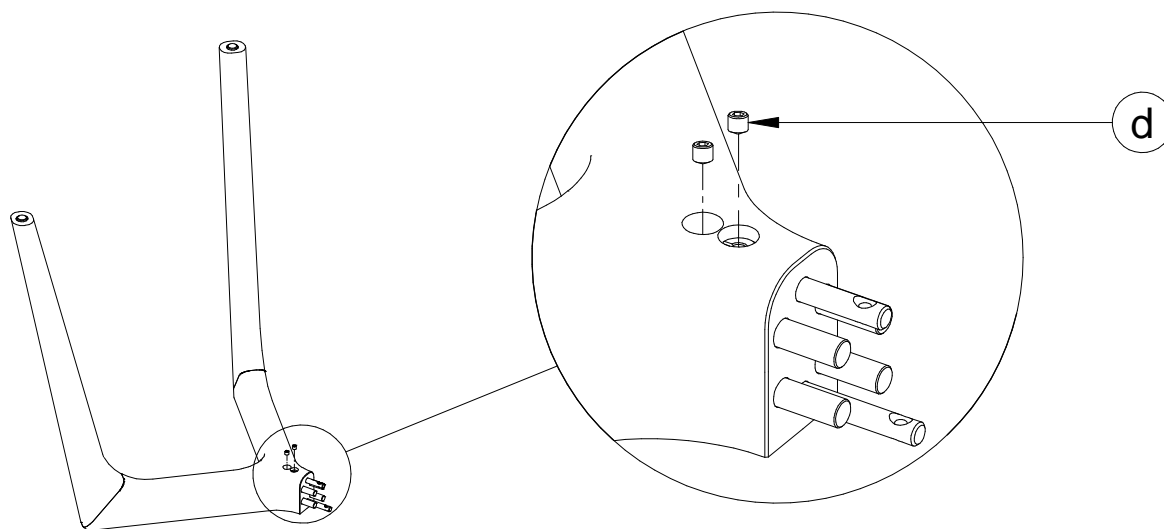


Calligaris S.p.A.
Via Trieste, 12
33044 Manzano - (UD) Italy
Tel. +39 0432 748211
calligaris.com



3

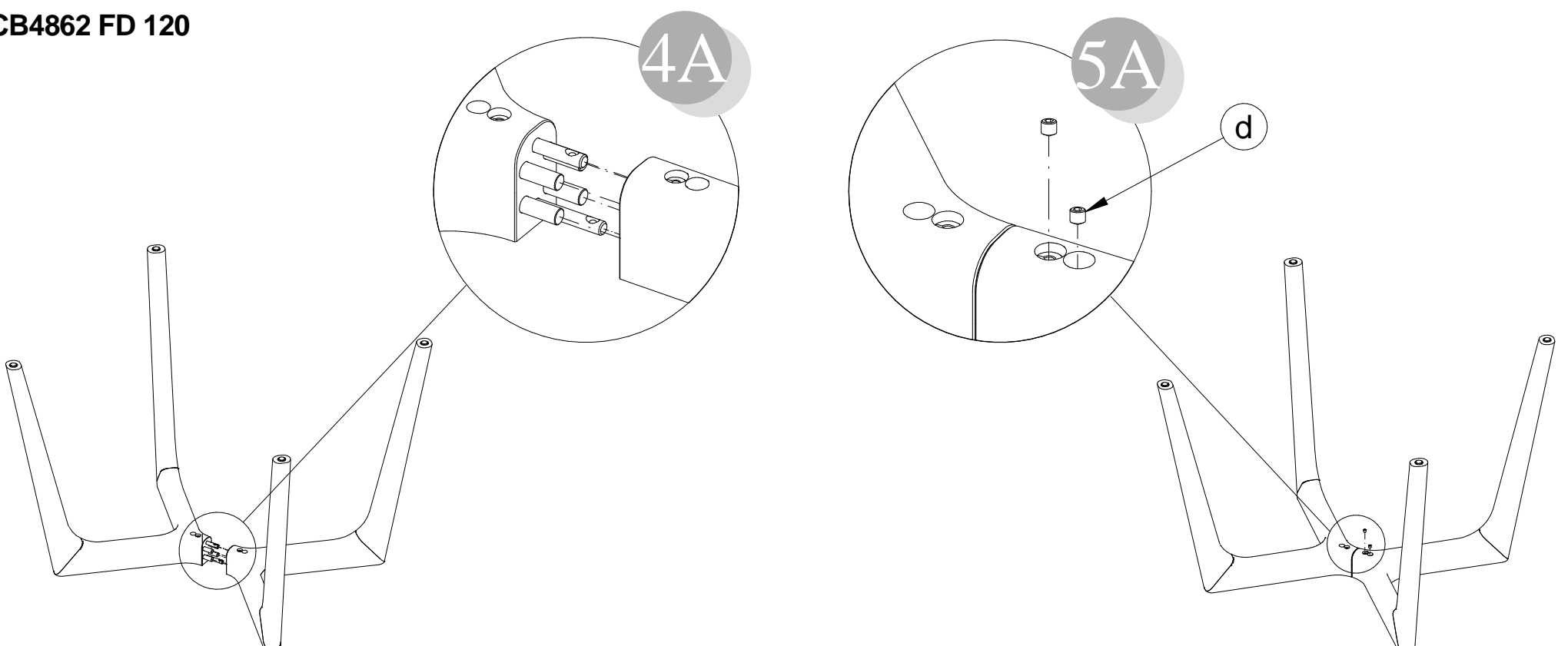
CB4862 FD 120
CB4862 FR 160
CB4862 FR 180



CB4862 FD 120

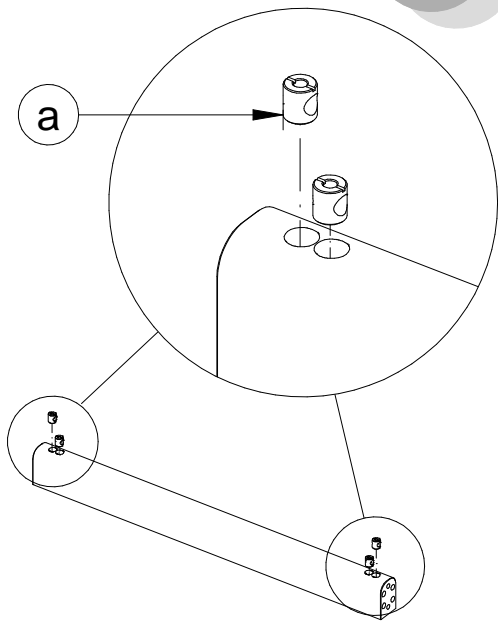
4A

5A

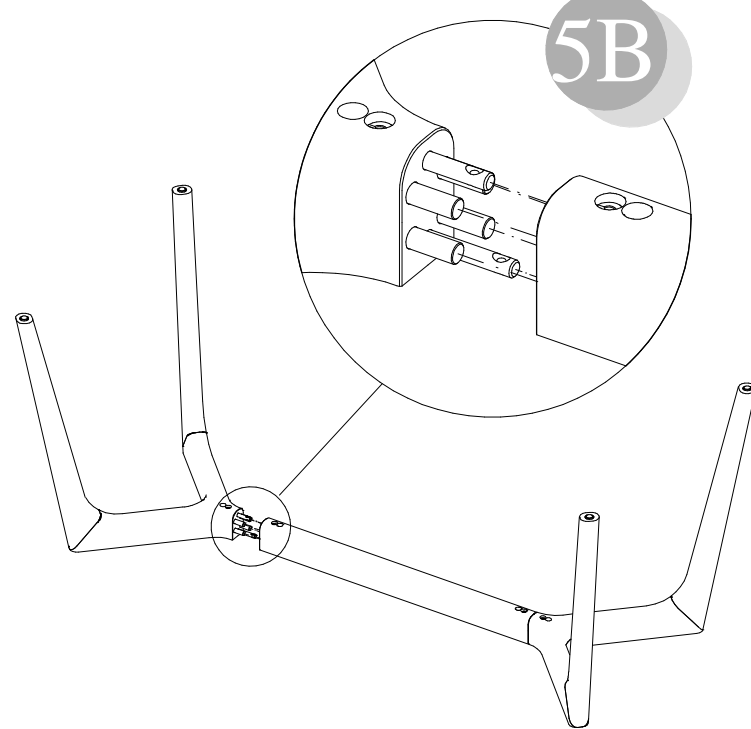


CB4862 FR 160
CB4862 FR 180

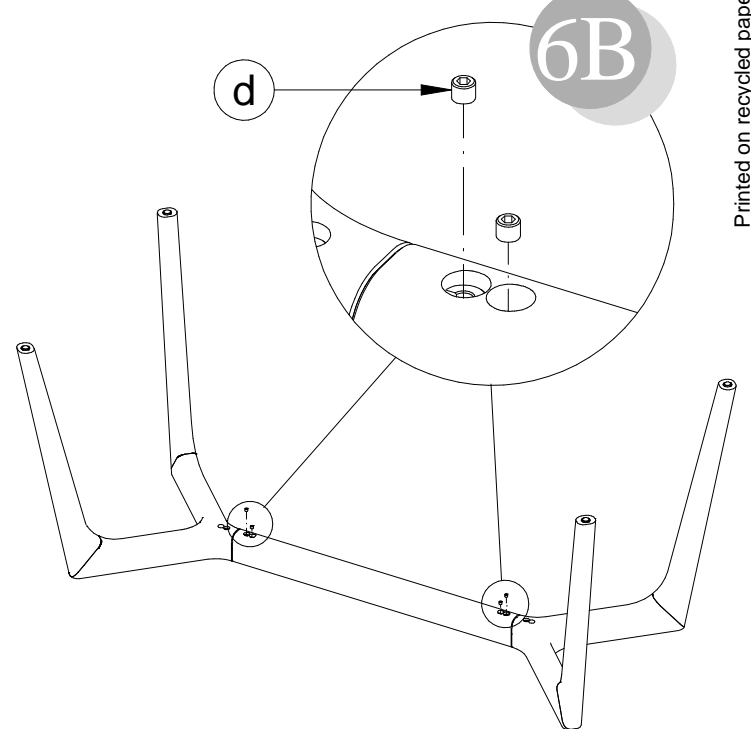
4B



5B

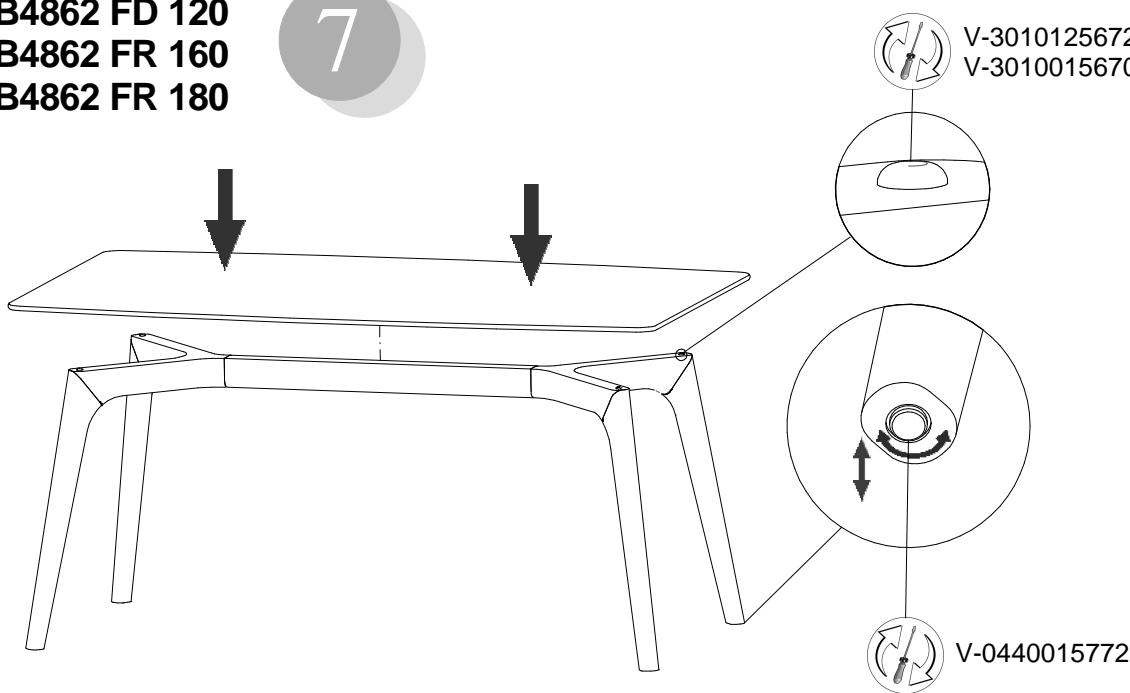


6B



CB4862 FD 120
CB4862 FR 160
CB4862 FR 180

7

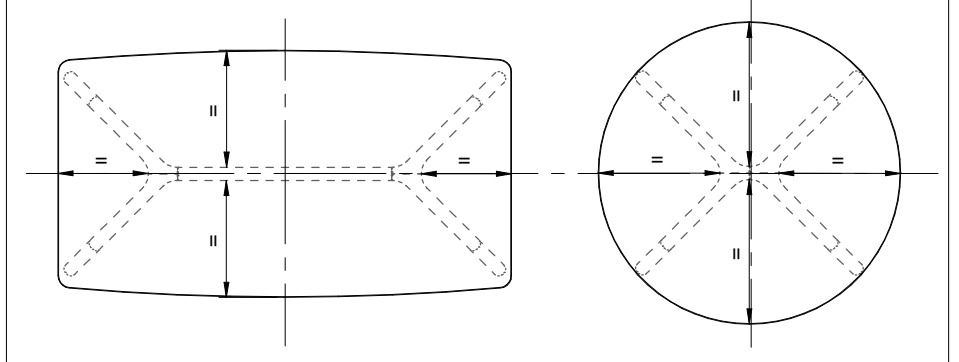


V-3010125672 - P12 - P132
V-3010015670 - P201

CB4862 FR 160
CB4862 FR 180



CB4862 FD 120



V-0440015772

COM UNICAZIONI AL CLIENTE

LA PRESENTE SCHEDA PRODOTTO DEVE ESSERE CONSEGNATA AL CLIENTE UNITAMENTE ALLA MERCE ACQUISTATA

Tavolo (Basamento): 'Pod'
Modello: CB4862

Materiali

Struttura in massello di faggio verniciato

Istruzioni d'uso

Per il montaggio fare riferimento alle relative istruzioni

Al fine di garantire la stabilità e la durata nel tempo dell'articolo, si consiglia di verificare periodicamente il corretto serraggio delle viterie

Il prodotto non è adatto ad uso esterno

Non salire sul tavolo

Il contatto delle superfici del prodotto con corpi caldi può danneggiare il materiale

Per interventi di straordinaria manutenzione o di riparazione rivolgersi al rivenditore di fiducia

Una volta dismessi il prodotto od i suoi componenti non vanno dispersi nell'ambiente, ma conferiti ai sistemi pubblici di smaltimento rifiuti

Consigli di manutenzione

Per la pulizia delle parti in legno, utilizzare esclusivamente prodotti specifici

Non usare prodotti abrasivi

La Calligaris S.p.a. declina ogni responsabilità derivante da un uso improprio dell'oggetto sopra descritto

CUSTOMER INFORMATION

THIS PRODUCT LIST MUST BE DELIVERED TO THE CUSTOMER TOGETHER WITH THE PURCHASED MATERIAL

Table (Base): 'Pod'
Model: CB4862

Materials

Structure in lacquered beech hardwood

User instructions

Refer to the instructions for assembly

In order to guarantee stability and life of the article, periodically check that the screws are correctly tightened

The product is not suitable for outdoor use

Do not climb on the table

Contact with hot items can damage the surface

For major maintenance or repairs, consult the retailer

Once the product or its components are no longer used, make sure that they are disposed of correctly through the public waste disposal services

Maintenance recommendations

To clean wooden parts, use products that are specifically for wood

Do not use abrasive products

Calligaris S.p.a. disclaims any responsibility deriving from incorrect use of the above mentioned object

MITTEILUNG AN DIE KUNDEN

DIE VORLIEGENDE KARTE MIT DEN TECHNISCHEN DATEN DES PRODUKTS IST DEM KUNDEN ZUSAMMEN MIT DEM EINGEKkauFTEN PRODUKT ZU ÜBERGEBEN

Tischgestell: 'Pod'
Modell: CB4862

Materialien

Gestell aus massivem, gebeiztem Buchenholz

Gebrauchsanweisung

Zur Montage die entsprechende Gebrauchsanweisung konsultieren

Zur Gewährleistung der Stabilität und der Beständigkeit des Artikels, ist die regelmäßige Prüfung der korrekten Schraubenbefestigung ratsam

Das Produkt ist für die Außenanwendung nicht geeignet

Steigen Sie nicht auf den Tisch

Um Schäden vorzubeugen, verhindern Sie bitte den Kontakt der Oberflächen mit heißen Gegenständen

Wenden Sie sich für außerordentliche Wartungsarbeiten oder Reparaturen an den Händler Ihres Vertrauens

Wenn das Produkt oder seine Komponenten keine Verwendung mehr findet, dann muß es entsprechend über öffentliche Müllsysteme entsorgt werden

Wartungshinweise

Verwenden Sie zur Reinigung der Holzteile ausschließlich Produkte, die speziell für Holz geeignet sind

Benutzen Sie keine Schleifmittel

Die Calligaris S.p.a. übernimmt keine Haftung bei unsachgemäßem Gebrauch des Produkts

COMMUNICATIONS AU CLIENT

LA FICHE PRODUIT DOIT ÊTRE REMISE AU CLIENT AVEC LA MARCHANDISE

Table (Piètement): 'Pod'
Modèle: CB4862

Matériaux

Structure en hêtre massif verni

Instructions

Pour l'assemblage voir les instructions

Afin de garantir la stabilité et la durée de l'article il est conseillé de vérifier périodiquement le serrage des vis

Le produit n'est pas prévu pour l'extérieur

Ne pas monter sur la table

Le contact de la surface du dessus avec des corps chauds peut endommager le matériel

Pour toute intervention d'entretien extraordinaire ou de réparation, contacter le revendeur

A la fin de son utilisation, le produit ou ses éléments ne doivent pas être abandonnés dans l'environnement, mais déposés auprès des centres de traitement et d'élimination des déchets

Conseils d'entretien

Pour le nettoyage des parties en bois, utiliser exclusivement des produits spécifiques pour le bois

Ne pas utiliser des produits abrasifs

Calligaris S.p.a. décline toute responsabilité en cas d'utilisation erronée de l'objet indiqué ci-dessus

COM UNICACIONES AL CLIENTE

LA FICHA DE PRODUCTO DEBE ENVIARSE AL CLIENTE JUNTO A LA MERCANCIA

Mesa (Basamento): 'Pod'
Modelo: CB4862

Materiales

Estructura en haya maciza lacada

Instrucciones de uso

Para el montaje seguir las instrucciones al pie de la letra

Al fin de garantizar la estabilidad y la duración en el tiempo del artículo, se aconseja controlar periódicamente que los tornillos sean correctamente apretados

El producto no es apto para el uso en exteriores

No subirse sobre la mesa

El contacto de la superficie del producto con cuerpos calientes puede degenerar el material

En caso de reparaciones o de mantenimiento extraordinario dirigirse al comercio vendedor

Cuando se deseché el producto utilizar los canales apropiados

Consejos de mantenimiento

Para la limpieza de las partes de madera, utilizar exclusivamente productos específicos para la madera

No usar productos abrasivos

Calligaris S.p.a. declina toda responsabilidad derivada de una utilización inapropiada de los objetos arriba descritos