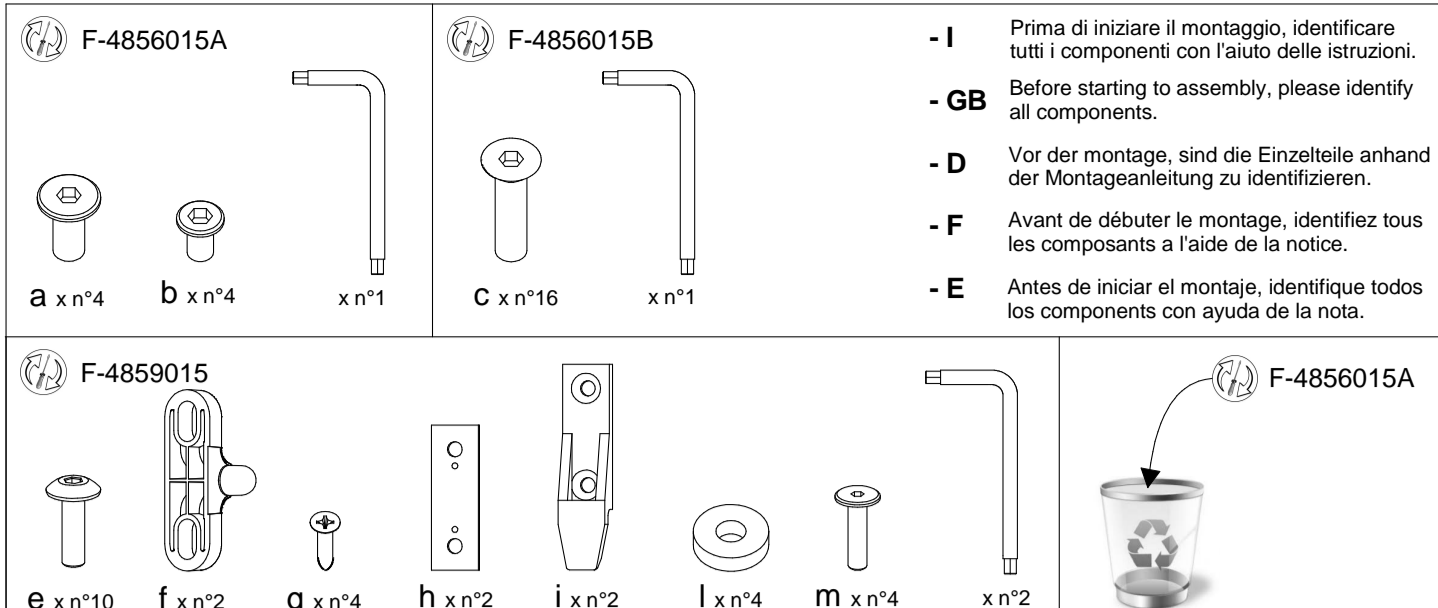


EMINENCE FAST
 PENTAGON FAST
 EMINENCE EVO FAST
 ARTIC FAST

CB4788
 CB4800
 CB4859
 CB4860



- I Prima di iniziare il montaggio, identificare tutti i componenti con l'aiuto delle istruzioni.
- GB Before starting to assembly, please identify all components.
- D Vor der Montage, sind die Einzelteile anhand der Montageanleitung zu identifizieren.
- F Avant de débuter le montage, identifiez tous les composants à l'aide de la notice.
- E Antes de iniciar el montaje, identifique todos los componentes con ayuda de la nota.

H-A 4859 01 00-1

- I Pezzo di ricambio.
- GB Spare part.
- D Ersatzteil.
- F Pièce en échange / s.a.v.
- E Repuesto.

COMPANY WITH
 MANAGEMENT SYSTEM
 CERTIFIED BY DNV
 ISO 9001 • ISO 14001



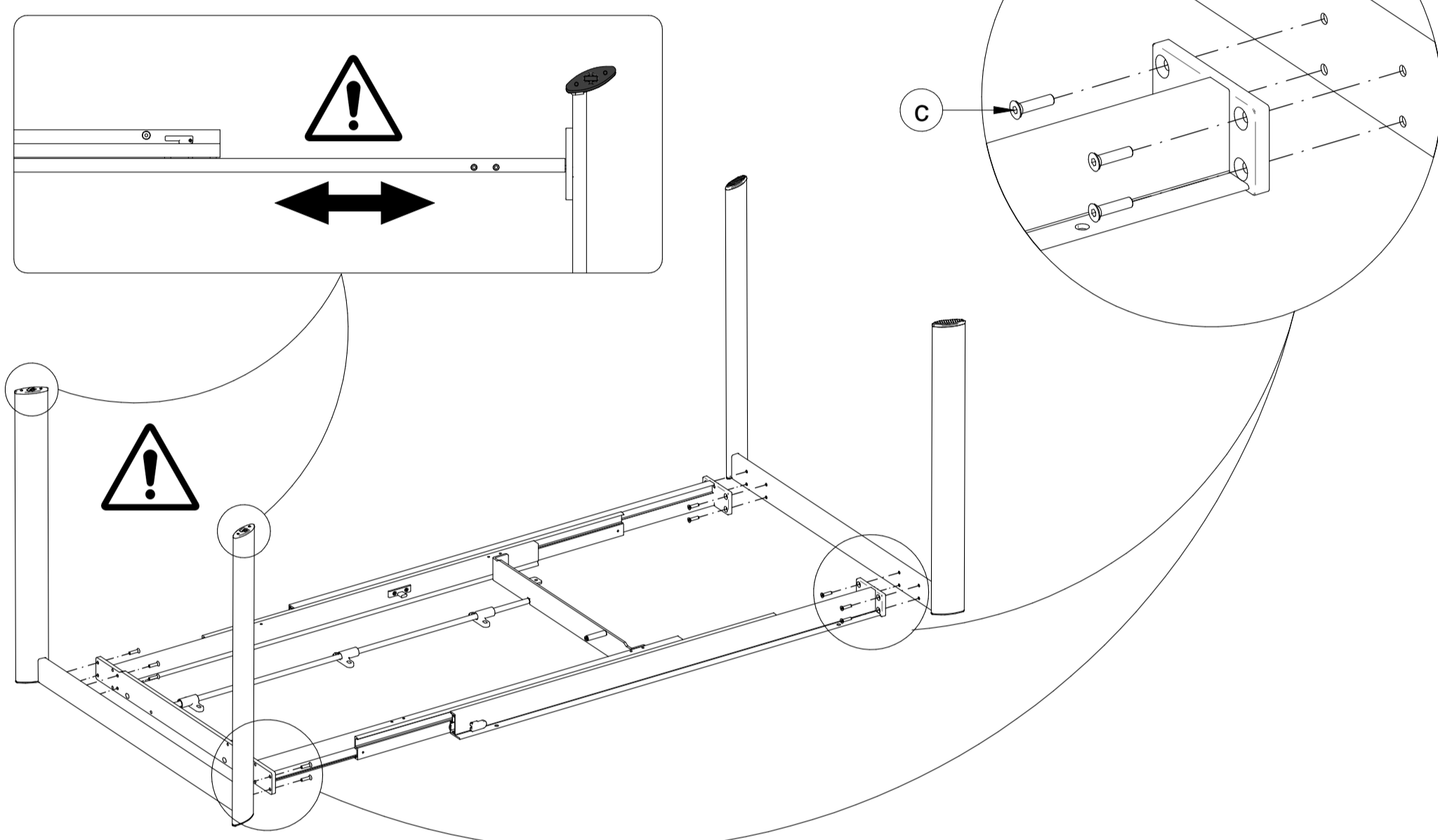
Calligaris S.p.A.
 Via Trieste, 12
 33044 Manzano - (UD) Italy
 Tel. +39 0432 748211
 calligaris.com



	CB4788	CB4800	CB4860	CB4859
	V-3000785772 (P15) V-3000785772 (P16) V-3000065771 (P94) V-3000055774 (P95) V-3000055774 (P176)	V-3000655015 (P15) V-3000655016 (P16) V-3000655094 (P94) V-3000655095 (P95) V-3000655176 (P176) V-300065538M (P38M)	V-3001955015 DX (P15) V-3002055015 SX (P15) V-3001955094 DX (P94) V-3002055094 SX (P94) V-300195538M DX (P38M) V-300205538M SX (P38M) V-3001955151 DX (P151) V-3002055151 SX (P151)	V-3001755015 (P15) V-3001755094 (P94) V-3001755176 (P176) V-300175538M (P38M) V-3001755151 (P151)
	V-3000975772 DX V-3000985772 SX	V-2000025072	V-3000026672	V-3001784015 DX V-3001884015 SX
	V-6010025474	V-6010005474	V-6010015972	V-6010025972
	V-0410040107	V-0410000107	V-0370660207	V-0410050107
	V-3000018572	V-0470095772	V-0470115772	V-3001125772 DX V-3001135772 SX

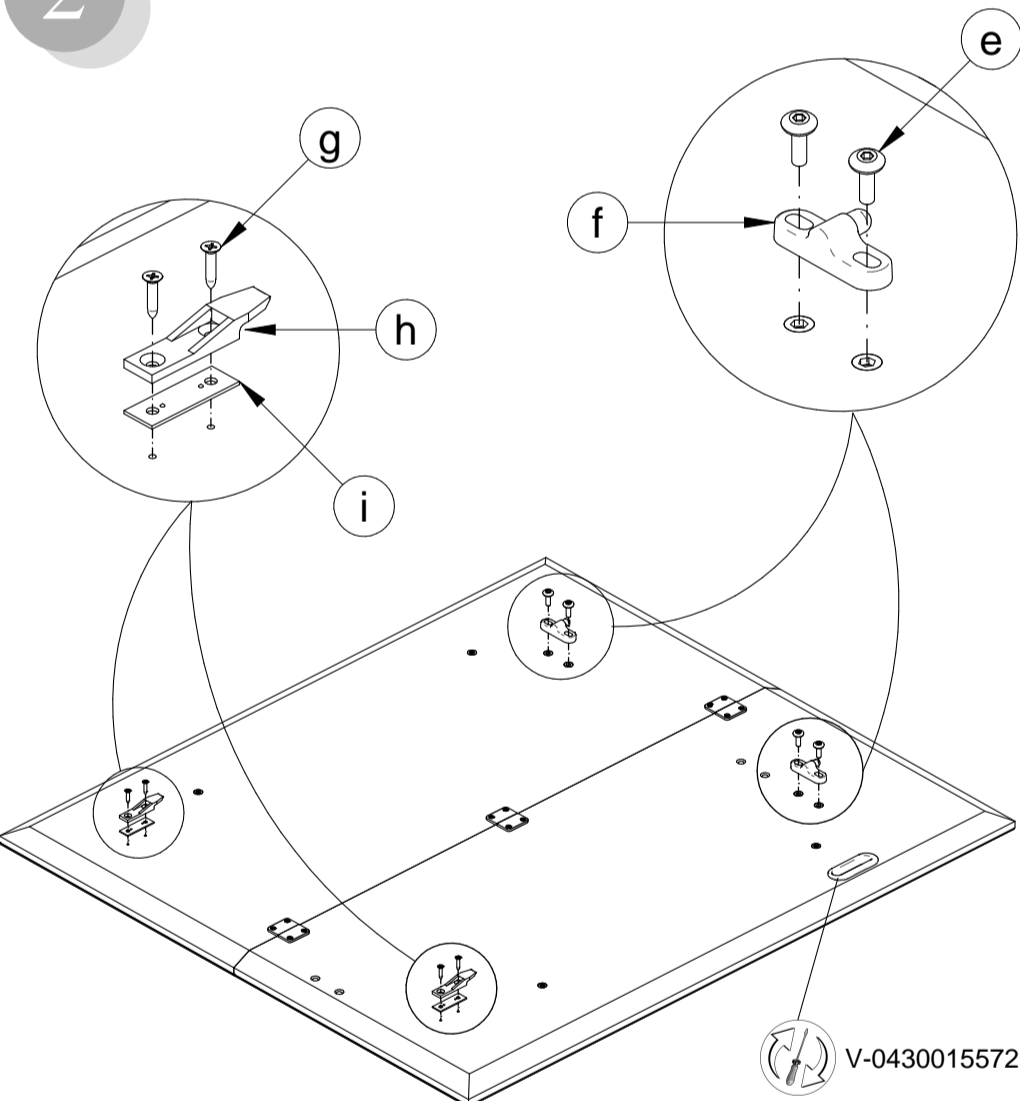
1 Attenzione-Attention-Vorsicht-Attention-Atención

- I Si consiglia di effettuare il montaggio su una superficie morbida.
- GB It is a good idea to use a soft protective underlay during assembly.
- D Möbeteile auf eine weiche Oberfläche legen und dann aufstellen.
- F Veuillez poser les pièces sur un surface souple pour l'assemblage.
- E Se aconseja efectuar el montaje sobre una superficie blanda.



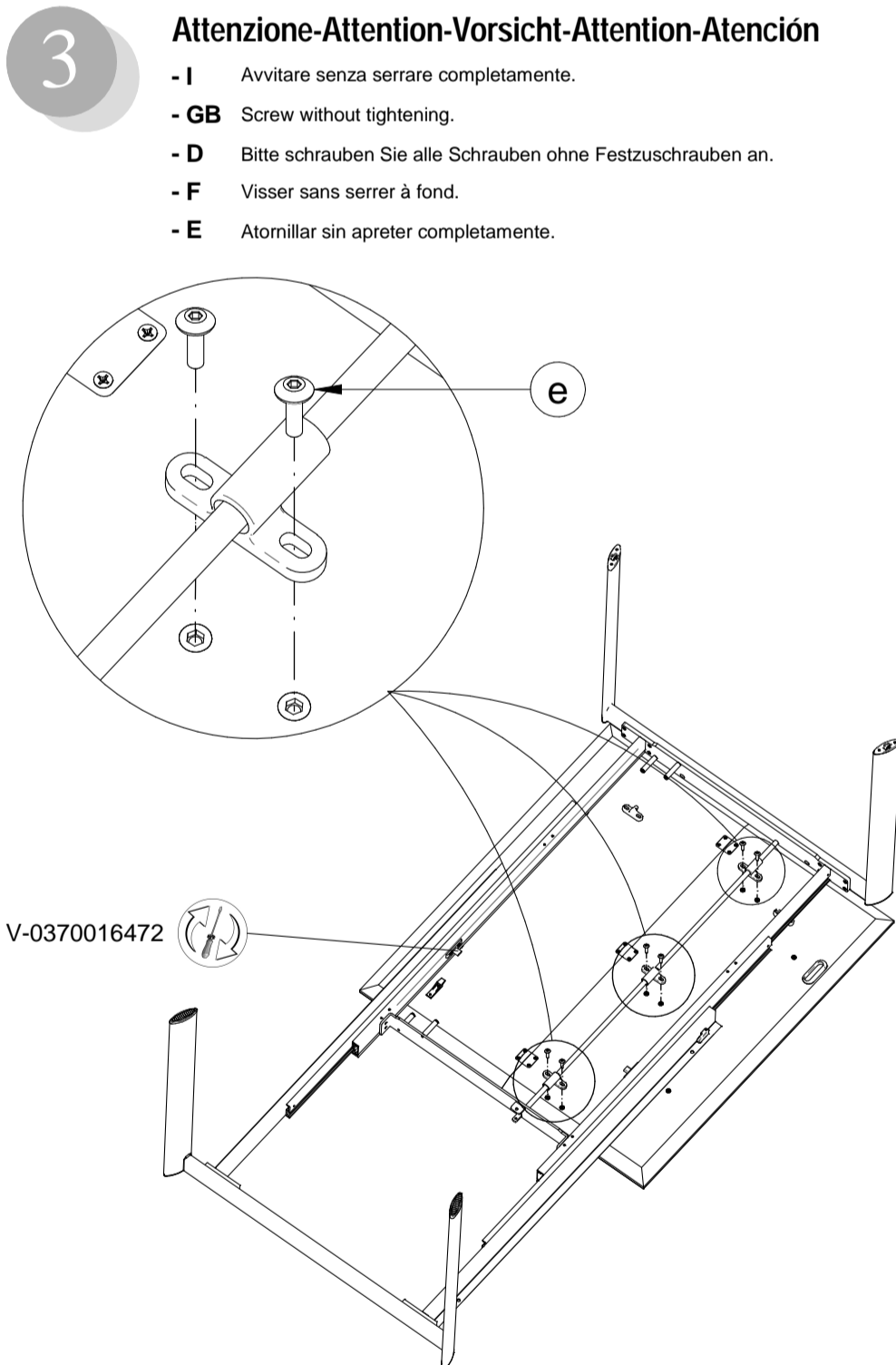
2 Attenzione-Attention-Vorsicht-Attention-Atención

- I Avvitare senza serrare completamente.
- GB Screw without tightening.
- D Bitte schrauben Sie alle Schrauben ohne Festzuschrauben an.
- F Visser sans serrer à fond.
- E Atornillar sin apretar completamente.



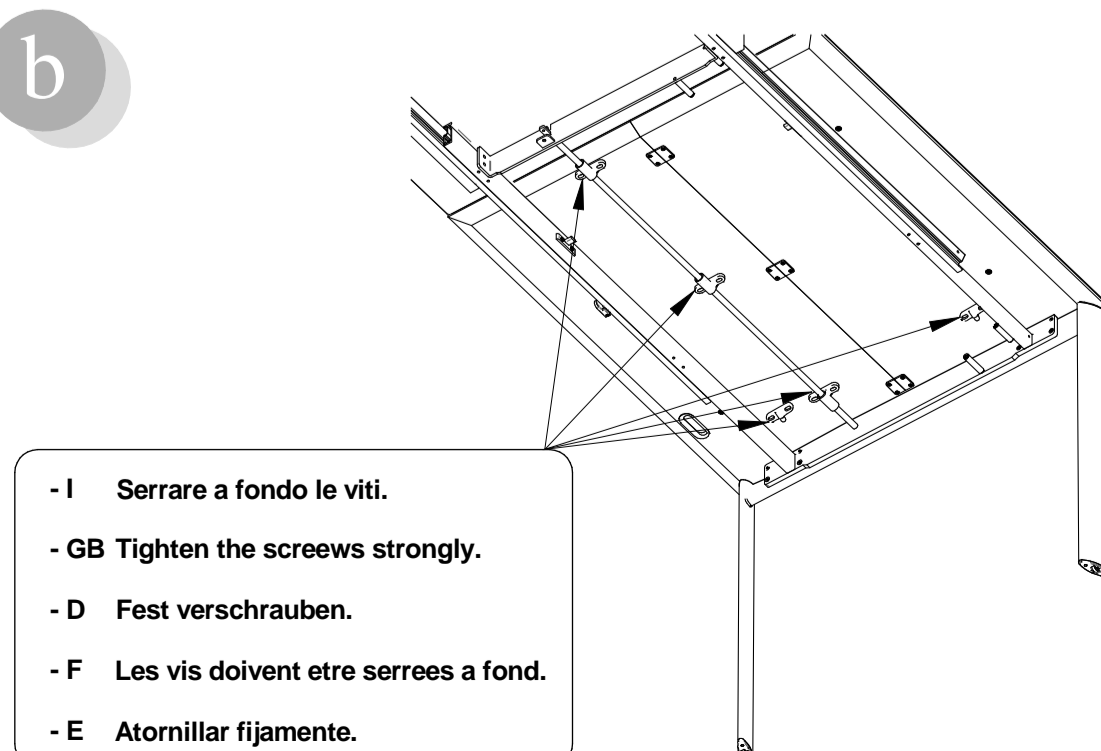
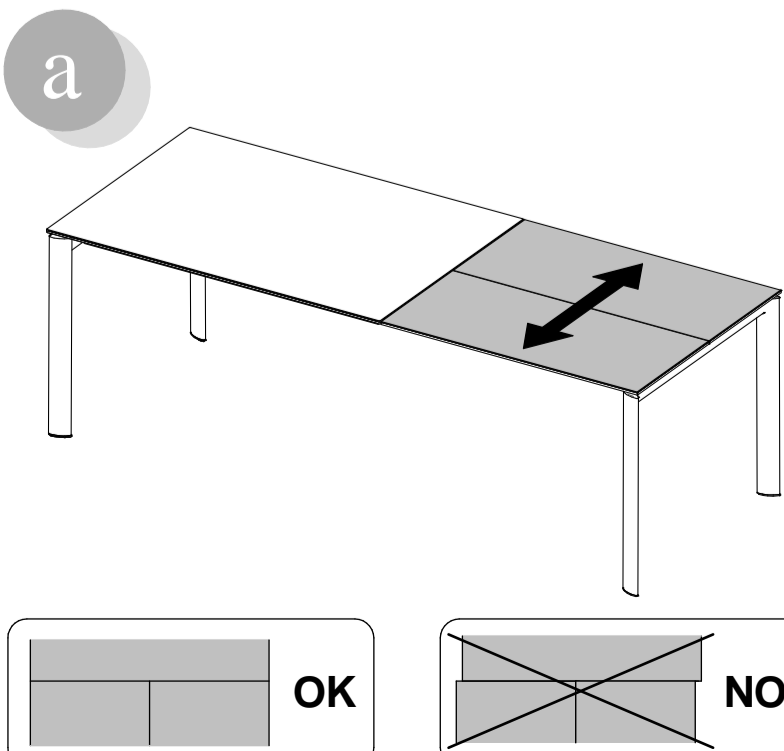
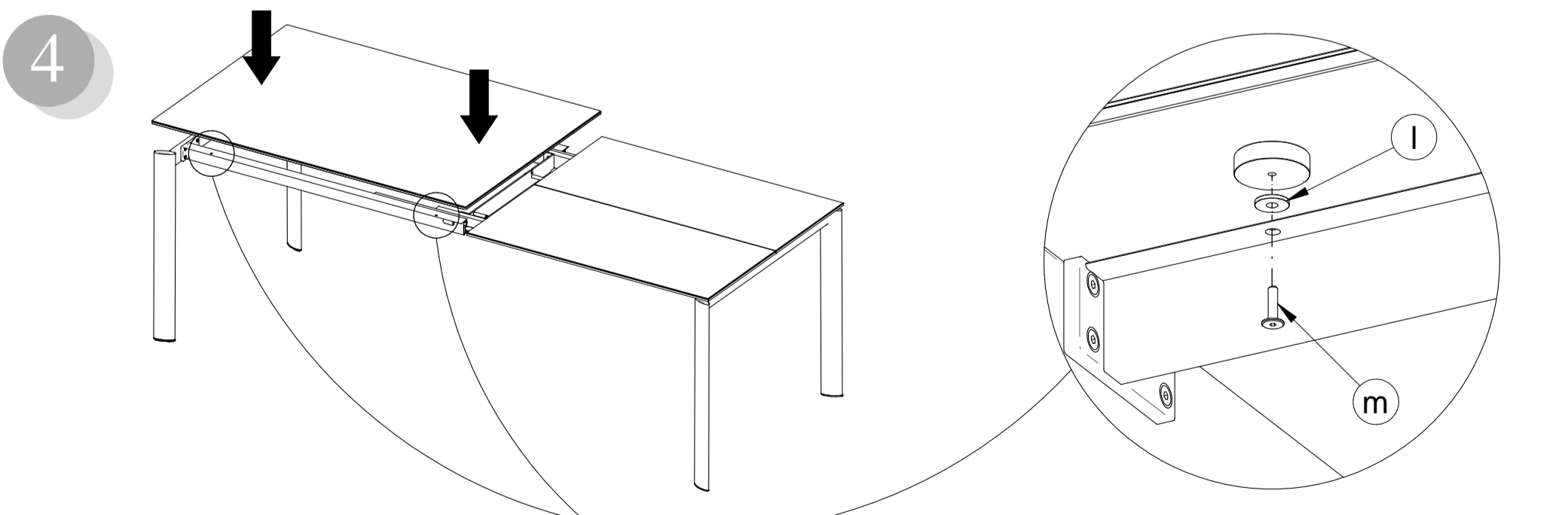
3 Attenzione-Attention-Vorsicht-Attention-Atención

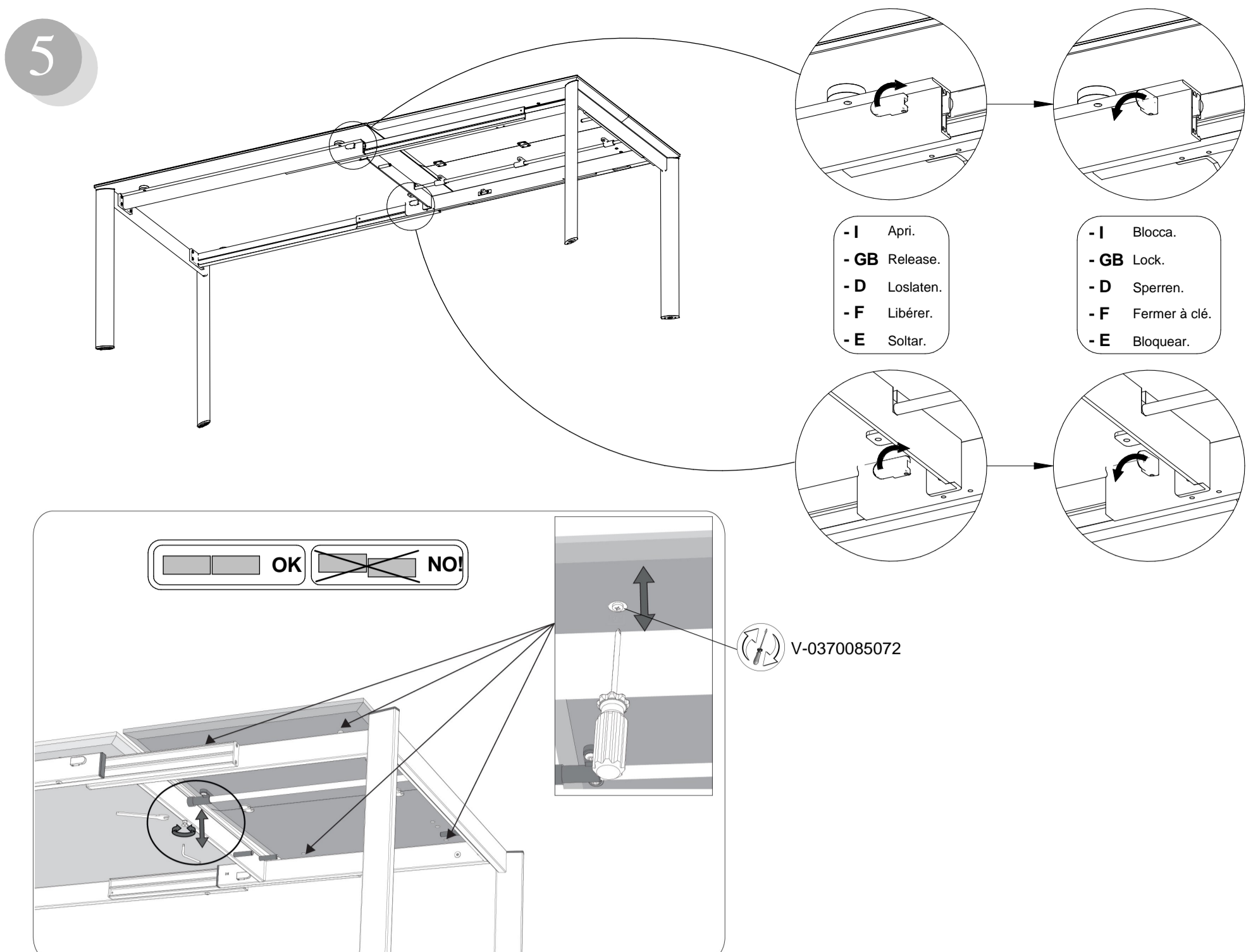
- I Avvitare senza serrare completamente.
- GB Screw without tightening.
- D Bitte schrauben Sie alle Schrauben ohne Festzuschrauben an.
- F Visser sans serrer à fond.
- E Atornillar sin apretar completamente.



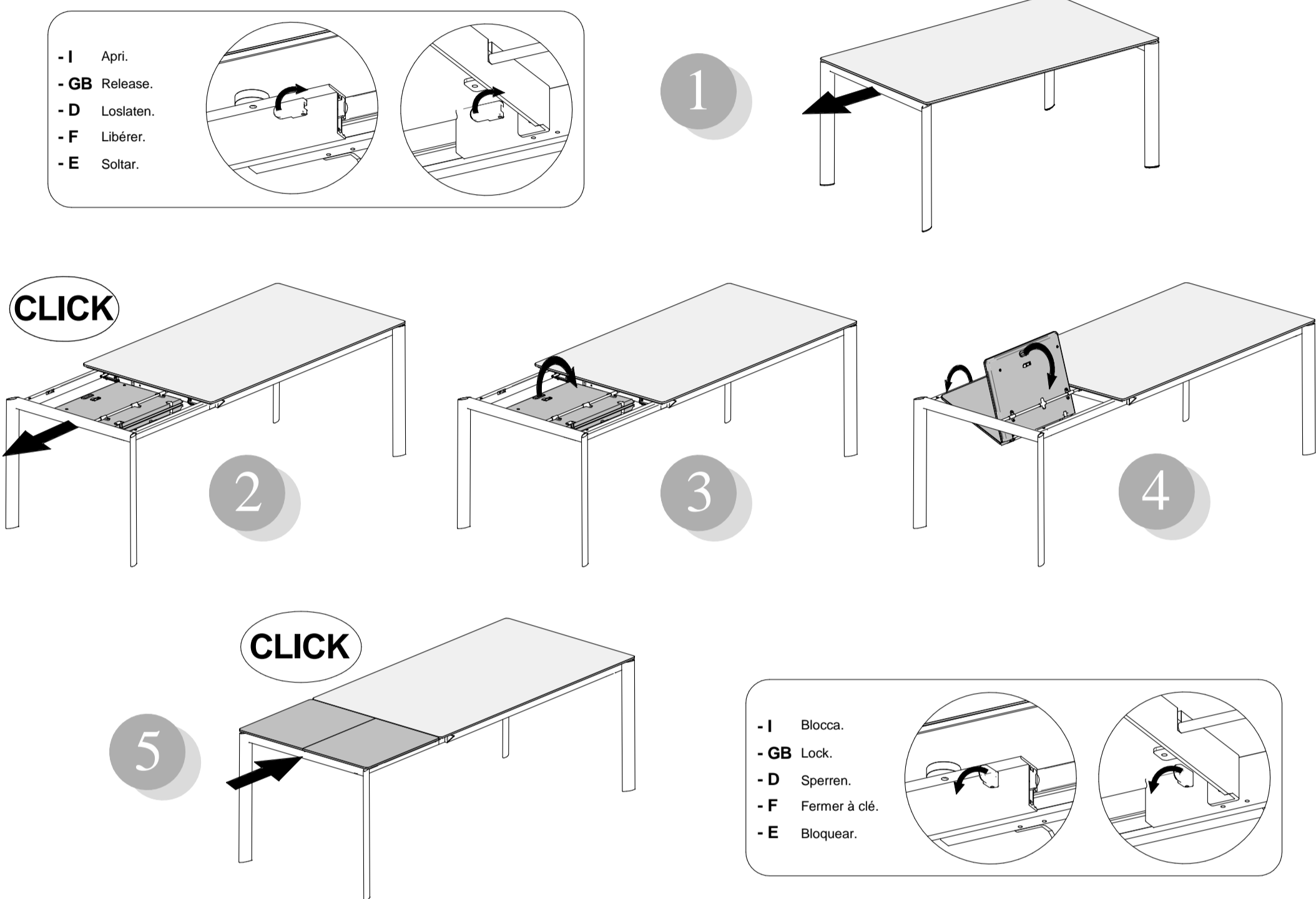
4 Attenzione-Attention-Vorsicht-Attention-Atención

- I Serrare a fondo le viti.
- GB Tighten the screws strongly.
- D Fest verschrauben.
- F Les vis doivent être serrées a fond.
- E Atornillar fijamente.

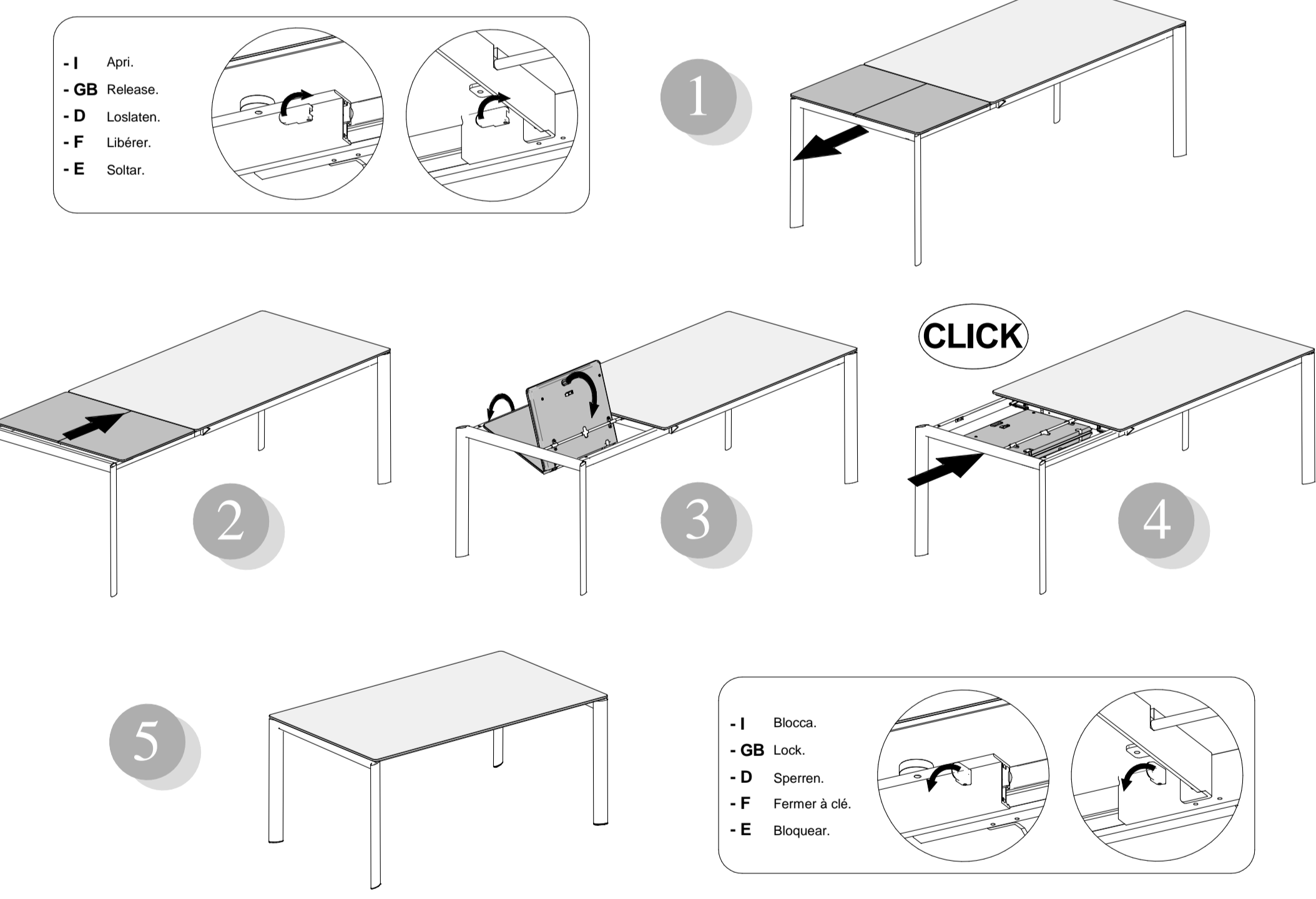




Apertura-Opening-Öffnung-Ouverture-Apertura



Chiusura-Closing-Verschluss-Fermature-Cierre



COMUNICAZIONI AL CLIENTE	CUSTOMER INFORMATION	MITTEILUNG AN DIE KUNDEN	COMMUNICATIONS AU CLIENT	COMUNICACIONES AL CLIENTE
<p>LA PRESENTE SCHEDA PRODOTTO DEVE ESSERE CONSEGNATA AL CLIENTE UNITAMENTE ALLA MERCE ACQUISTATA</p> <p>Tavolo (Cassonetto): 'Eminence Evo Fast - Artic Fast - Eminence Fast - Pentagon Fast' Modello: CB4859 - CB4860 - CB4788 - CB4800</p> <p>Materiali Struttura in alluminio verniciato</p> <p>Istruzioni d'uso Per il montaggio fare riferimento alle relative istruzioni.</p> <p>Al fine di garantire la stabilità e la durata nel tempo dell'articolo, si consiglia di verificare periodicamente il corretto serraggio delle viti</p> <p>Il prodotto non è adatto ad uso esterno</p> <p>Si consiglia di non salire sul tavolo In caso di spostamento del tavolo sollevarlo adeguatamente</p> <p>In caso di estensione del piano fare attenzione a non infrangere le dita</p> <p>Il contatto delle superfici del prodotto con corpi caldi può danneggiare il materiale</p> <p>Per interventi di straordinaria manutenzione o di riparazione rivolgersi al rivenditore di fiducia</p> <p>Una volta dismessi il prodotto o i suoi componenti non vanno dispersi nell'ambiente, ma conferiti ai sistemi pubblici di smaltimento rifiuti</p> <p>Consigli di manutenzione I liquidi rovesciati devono essere assorbiti immediatamente con un panno pulito e asciutto</p> <p>Per la pulizia delle parti in metallo, utilizzare esclusivamente prodotti specifici Non usare prodotti abrasivi</p> <p>La Calligaris S.p.a. declina ogni responsabilità derivante da un uso improprio dell'oggetto sopra descritto</p>	<p>THIS PRODUCT LIST MUST BE DELIVERED TO THE CUSTOMER TOGETHER WITH THE PURCHASED MATERIAL</p> <p>Table (Box): 'Eminence Evo Fast - Artic Fast - Eminence Fast - Pentagon Fast' Model: CB4859 - CB4860 - CB4788 - CB4800</p> <p>Materials Structure in lacquered aluminium</p> <p>User instructions Refer to the instructions for assembly</p> <p>In order to guarantee stability and life of the article, periodically check that the screws are correctly tightened</p> <p>The product is not suitable for outdoor use</p> <p>It is recommended not to climb on the table When moving the table, make sure that it is lifted properly</p> <p>When extending the top, be careful not to trap fingers</p> <p>Contact with hot items can damage the surface</p> <p>For major maintenance or repairs, consult the retailer</p> <p>Once the product or its components are no longer used, make sure that they are disposed of correctly through the public waste disposal services</p> <p>Maintenance recommendations Any liquids should be wiped up immediately with a clean, dry cloth</p> <p>To clean metal parts, use products that are specifically for metal Do not use abrasive products</p> <p>Calligaris S.p.a. disclaims any responsibility deriving from incorrect use of the above mentioned object</p>	<p>DIE VORLIEGENDE KARTE MIT DEN TECHNISCHEN DATEN DES PRODUKTS IST DEM KUNDEN ZUSAMMEN MIT DEM EINGEKAUFTEN PRODUKT ZU ÜBERGEBEN</p> <p>Tisch (Container): 'Eminence Evo Fast - Artic Fast - Eminence Fast - Pentagon Fast' Modell: CB4859 - CB4860 - CB4788 - CB4800</p> <p>Materialien Gestell aus lackiertem Aluminium</p> <p>Gebrauchsanweisung Zur Montage die entsprechende Gebrauchsanweisung konsultieren</p> <p>Zur Gewährleistung der Stabilität und der Beständigkeit des Artikels, ist die regelmäßige Prüfung der korrekten Schraubenbefestigung ratsam</p> <p>Das Produkt ist für die Außenanwendung nicht geeignet Es ist ratsam, nicht auf den Tisch zu steigen Zum Verschieben des Tisches, diesen entsprechend anheben</p> <p>Beim Ausziehen der Platte ist darauf zu achten, die Finger nicht einzuklemmen</p> <p>Um Schäden vorzubeugen, verhindern Sie bitte den Kontakt der Oberflächen mit heißen Gegenständen</p> <p>Wenden Sie sich für außerordentliche Wartungsarbeiten oder Reparaturen an den Händler Ihres Vertrauens</p> <p>Wenn das Produkt oder seine Komponenten keine Verwendung mehr finden, dann muß es entsprechend über öffentliche Müllsysteme entsorgt werden</p> <p>Wartungshinweise Verschüttete und flüssigen Tüch entfernen sofort mit einem sauberen und trockenen Tuch</p> <p>Verwenden Sie zur Reinigung der Metallteile ausschließlich Produkte, die speziell für Metall geeignet sind Benutzen Sie keine Schleifmittel</p> <p>Die Calligaris S.p.a. übernimmt keine Haftung bei unsachgemäßem Gebrauch des Produkts</p>	<p>LA FICHE PRODUIT DOIT ÊTRE REMISE AU CLIENT AVEC LA MARCHANDISE</p> <p>Table (Caisson): 'Eminence Evo Fast - Artic Fast - Eminence Fast - Pentagon Fast' Modèle: CB4859 - CB4860 - CB4788 - CB4800</p> <p>Matériaux Structure en aluminium verni</p> <p>Instructions Pour l'assemblage voir les instructions</p> <p>A fin de garantir la stabilité et la durée de l'article il est conseillé de vérifier périodiquement le serrage des vis</p> <p>Le produit n'est pas prévu pour l'extérieur</p> <p>Il est conseillé de ne pas monter sur la table En cas de déplacement la table doit être soulevée et non traînée au sol</p> <p>Pendant la phase d'ouverture du plateau, faire très attention à ne pas se coincer les doigts</p> <p>Le contact de la surface du dessus avec des corps chauds peut endommager le matériel</p> <p>Pour toute intervention d'entretien extraordinaire ou de réparation, contacter le revendeur</p> <p>A la fin de son utilisation, le produit ou ses éléments ne doivent pas être abandonnés dans l'environnement, mais déposés auprès des centres de traitement et d'élimination des déchets</p> <p>Conseils d'entretien Les liquides renversés doivent être absorbés immédiatement avec un chiffon propre et sec</p> <p>Pour le nettoyage de parties en métal, utiliser exclusivement des produits spécifiques pour le métal Ne pas utiliser des produits abrasifs</p> <p>Calligaris S.p.a. décline toute responsabilité en cas d'utilisation erronée de l'objet indiqué ci-dessus</p>	<p>LA FICHA DE PRODUCTO DEBE ENVIARSE AL CLIENTE JUNTO A LA MERCANCIA</p> <p>Mesa (Cajonera): 'Eminence Evo Fast - Artic Fast - Eminence Fast - Pentagon Fast' Modelo: CB4859 - CB4860 - CB4788 - CB4800</p> <p>Materiales Estructura en aluminio lacado</p> <p>Instrucciones de uso Para el montaje seguir las instrucciones al pie de la letra</p> <p>Al fin de garantizar la estabilidad y la duración en el tiempo del artículo, se aconseja controlar periódicamente que los tornillos sean correctamente apretados</p> <p>El producto no es apto para el uso en exteriores</p> <p>Se aconseja no subir sobre la mesa En caso de traslado de la mesa levantarlo adecuadamente</p> <p>Poner atención a los dedos al extender la mesa</p> <p>El contacto de la superficie del producto con cuerpos calientes puede degenerar el material</p> <p>En caso de reparaciones o de mantenimiento extraordinario dirigirse al comercio vendedor</p> <p>Cuando se deseché el producto utilizar los canales apropiados</p> <p>Consejos de mantenimiento Los líquidos derramados o dejen ser absorbidos inmediatamente con un paño limpio y seco</p> <p>Para la limpieza de las partes metálicas, utilizar exclusivamente productos específicos para el metal No usar productos abrasivos</p> <p>Calligaris S.p.a. declina toda responsabilidad derivada de una utilización inapropiada de los objetos arriba descritos</p>