

LEVANTE CS/4091  
ZEFFIRO CB/4798



H-A 4091 02 00

F-4091 a x n°8		F-4091 b x n°8		F-4091 c x n°1		F-4091 d x n°1	
F-4798 e x n°8		F-4798 f x n°8		F-4798 g x n°1			

- I Prima di iniziare il montaggio, identificare tutti i componenti con l'aiuto delle istruzioni.
- GB Before starting to assembly, please identify all components .
- D Vor der montage, sind die einzelteile anhand der montageanleitung zu identifizieren.
- F Avant de débuter le montage, identifiez tous les composants a l'aide de la notice.
- E Antes de iniciar el montaje, identifique todos los componentes con ayuda de la nota.

**Attenzione-Attention-Vorsicht-Attention-Atención**

- I Si consiglia di effettuare il montaggio su una superficie morbida.
- GB It is a good idea to use a soft protective underlay during assembly.
- D Möbelteile auf eine weiche Oberfläche legen und dann aufstellen.
- F Veuillez poser les pièces sur un surface souple pour l'assemblage.
- E Se aconseja efectuar el montaje sobre una superficie blanda.



- I Pezzo di ricambio.
- GB Spare part.
- D Ersatzteil.
- F Pièce en échange / s.a.v.
- E Repuesto



Calligaris S.p.a.  
Via Trieste, 12  
33044 Manzano  
(Udine) Italy  
Tel. +39 0432 748211  
Fax +39 0432 750104



Copyright © Calligaris S.p.a. Tutti i diritti riservati - All right reserved

CS/4091

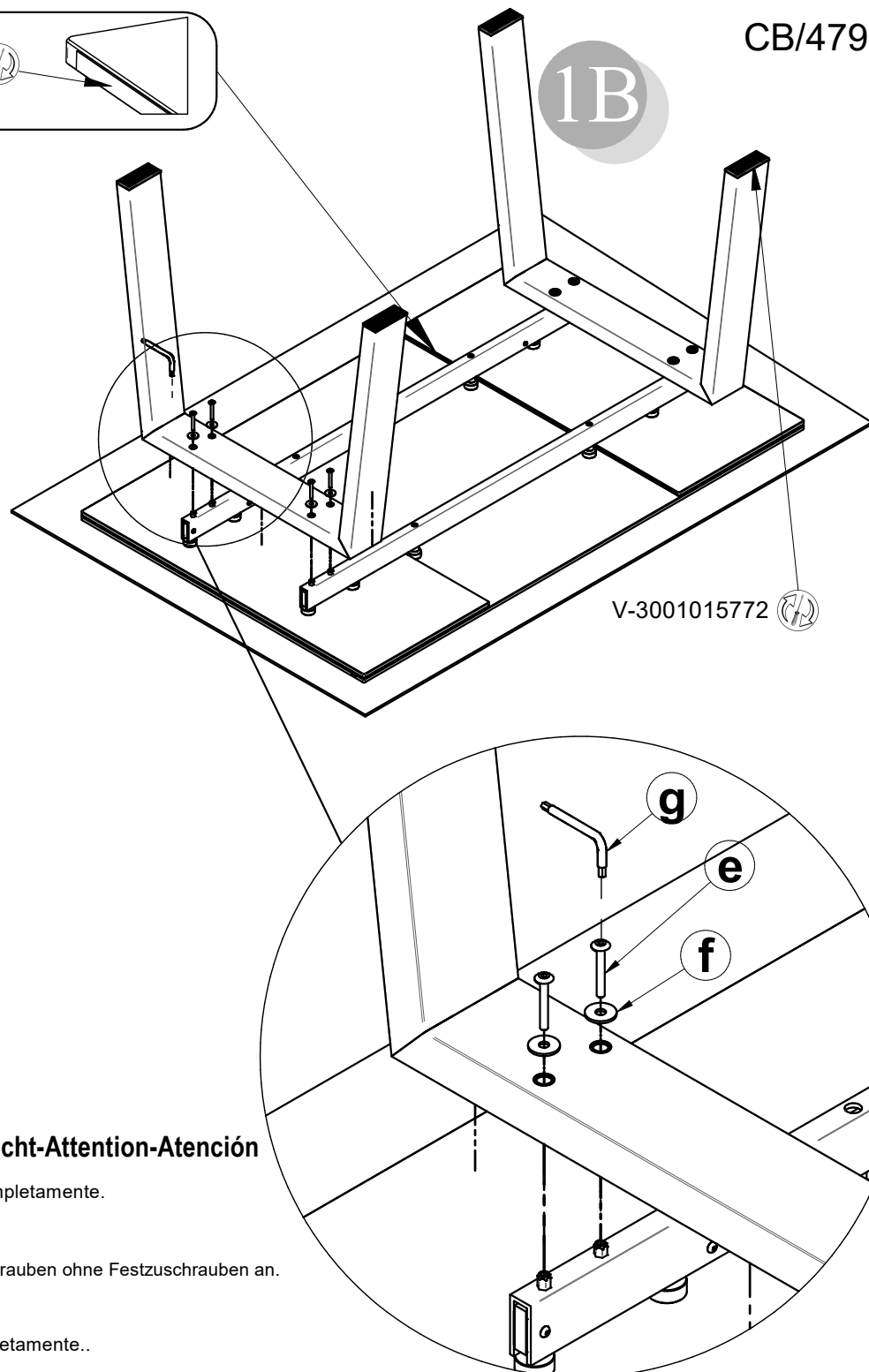
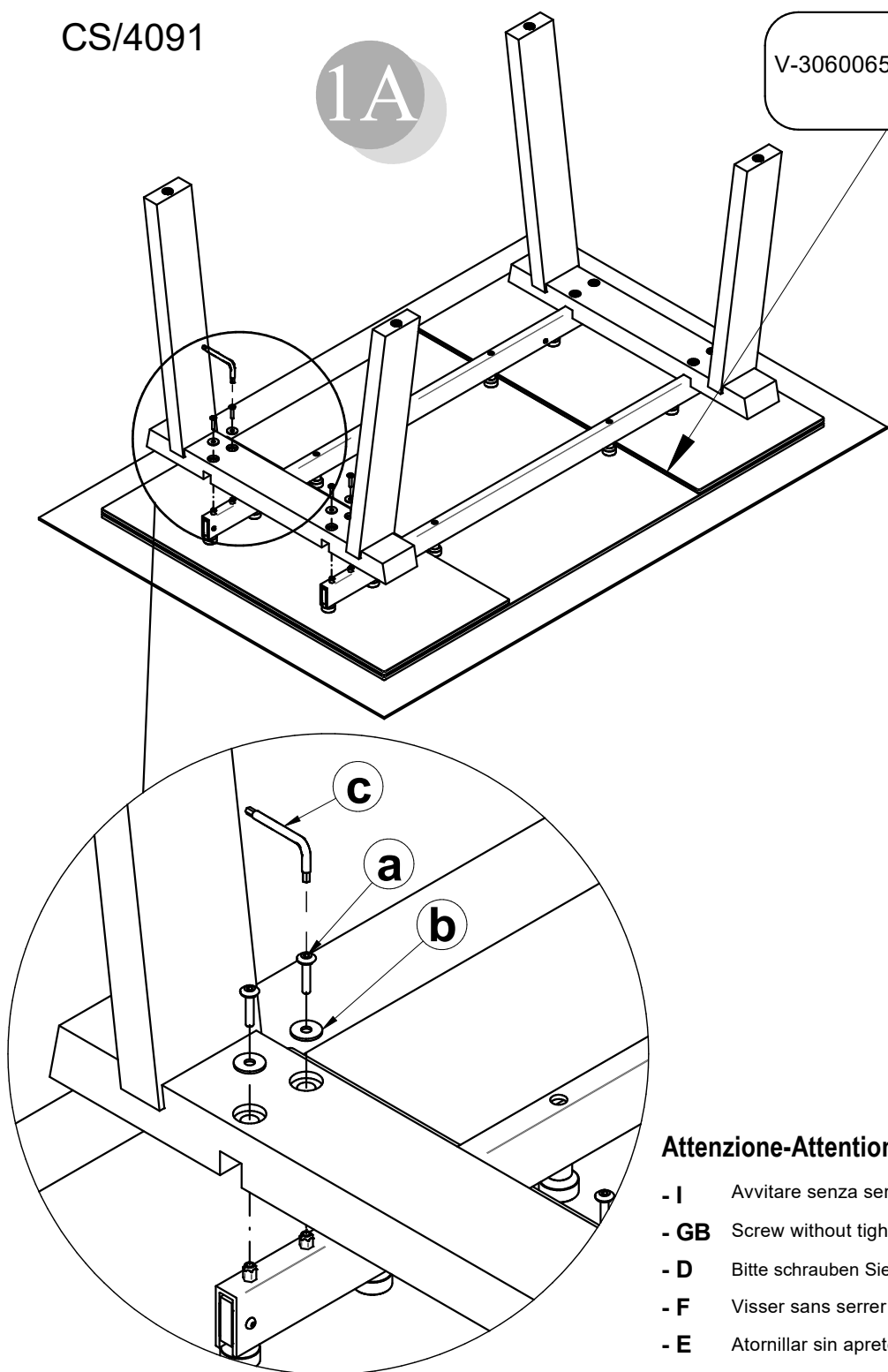
1A

V-3060065270

1B

CB/4798

V-3001015772

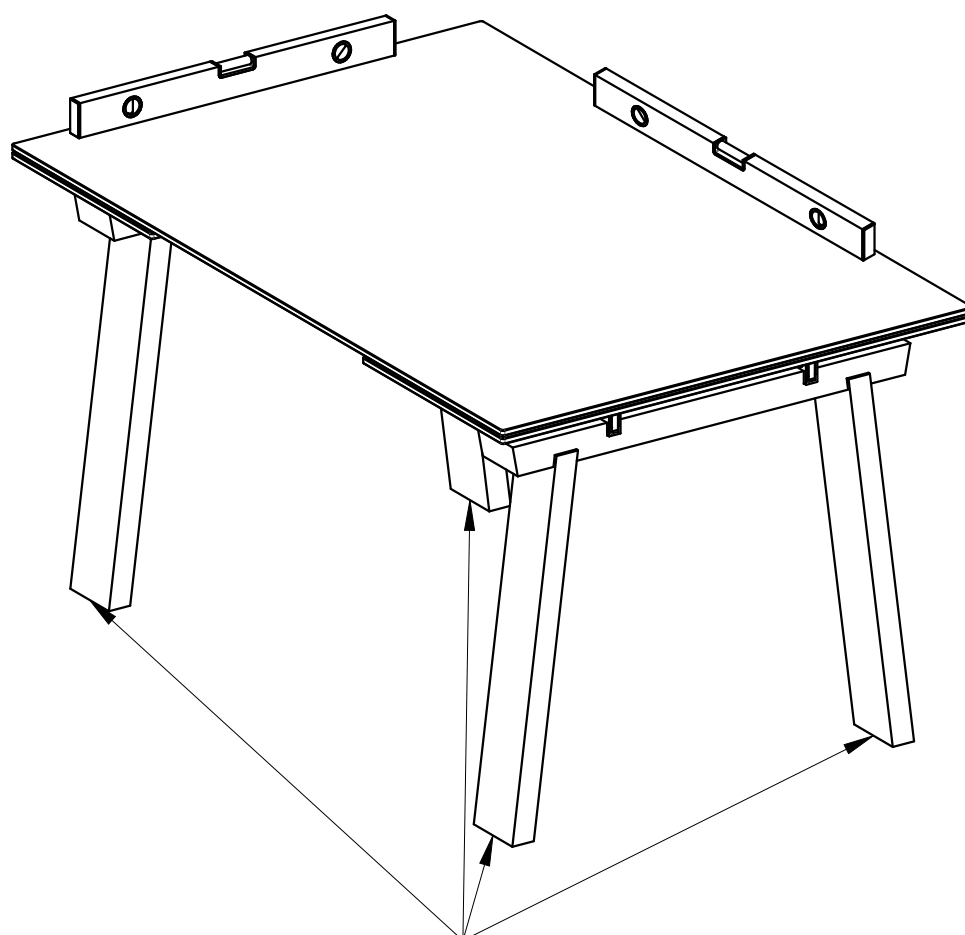


**Attenzione-Attention-Vorsicht-Attention-Atención**

- I Avvitare senza serrare completamente.
- GB Screw without tightening.
- D Bitte schrauben Sie alle Schrauben ohne Festzuschrauben an.
- F Visser sans serrer à fond..
- E Atornillar sin apretar completamente..

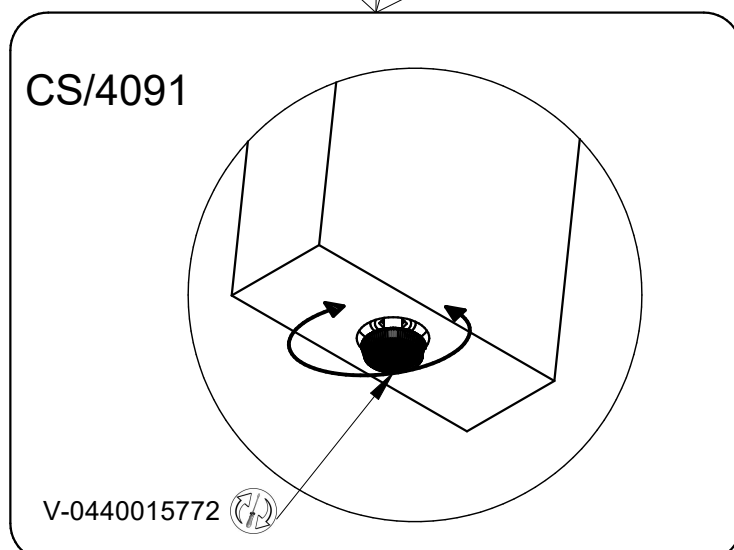
2

CS/4091



CS/4091

V-0440015772

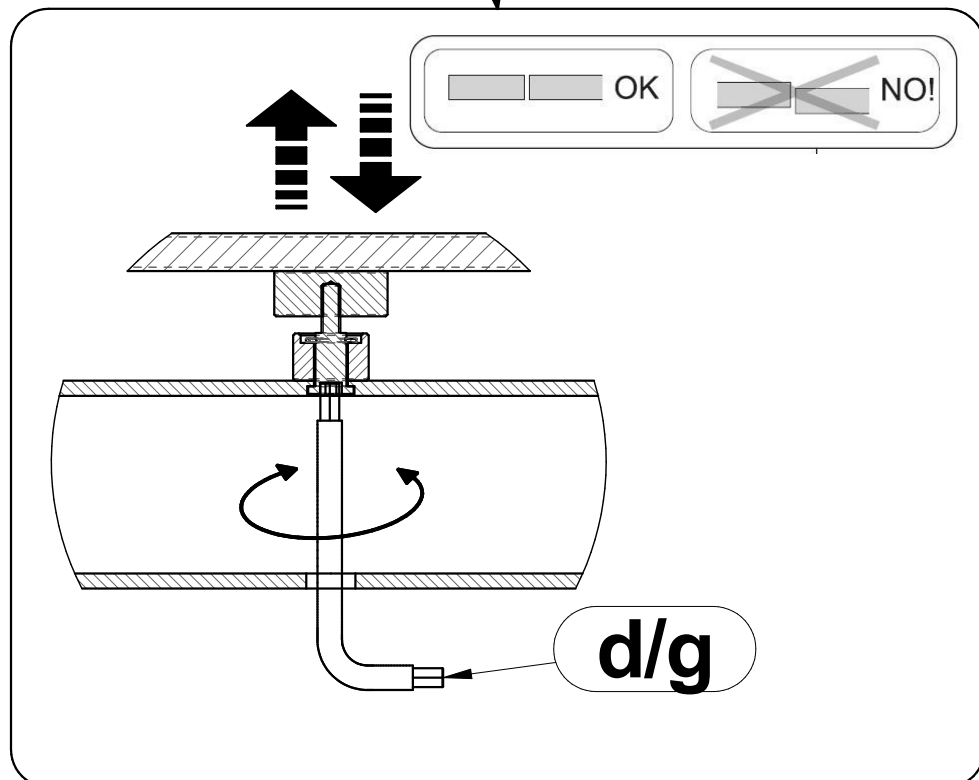
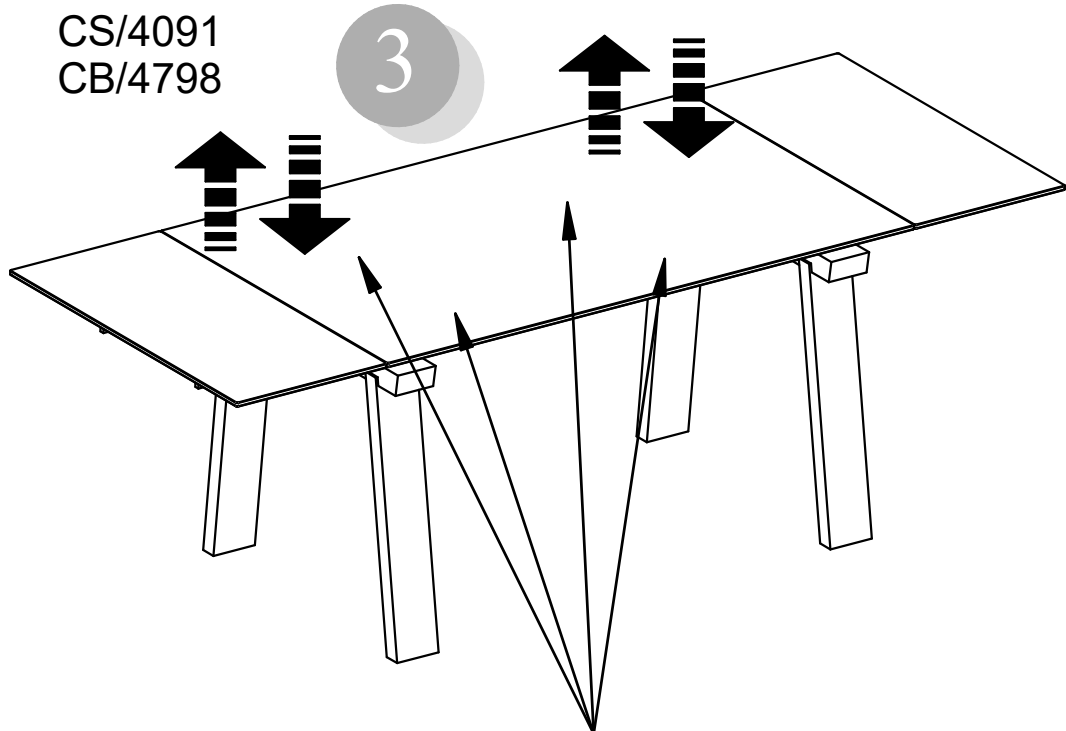


Copyright © Calligaris S.p.a. Tutti i diritti riservati - All right reserved

Copyright © Calligaris S.p.a. Tutti i diritti riservati - All right reserved

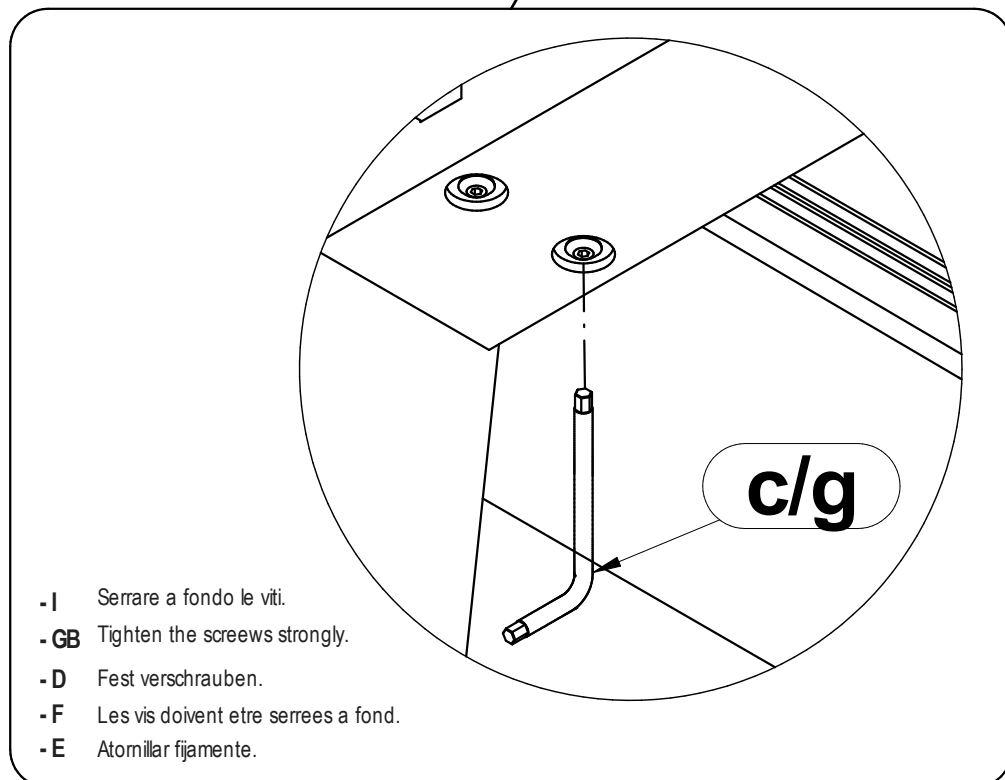
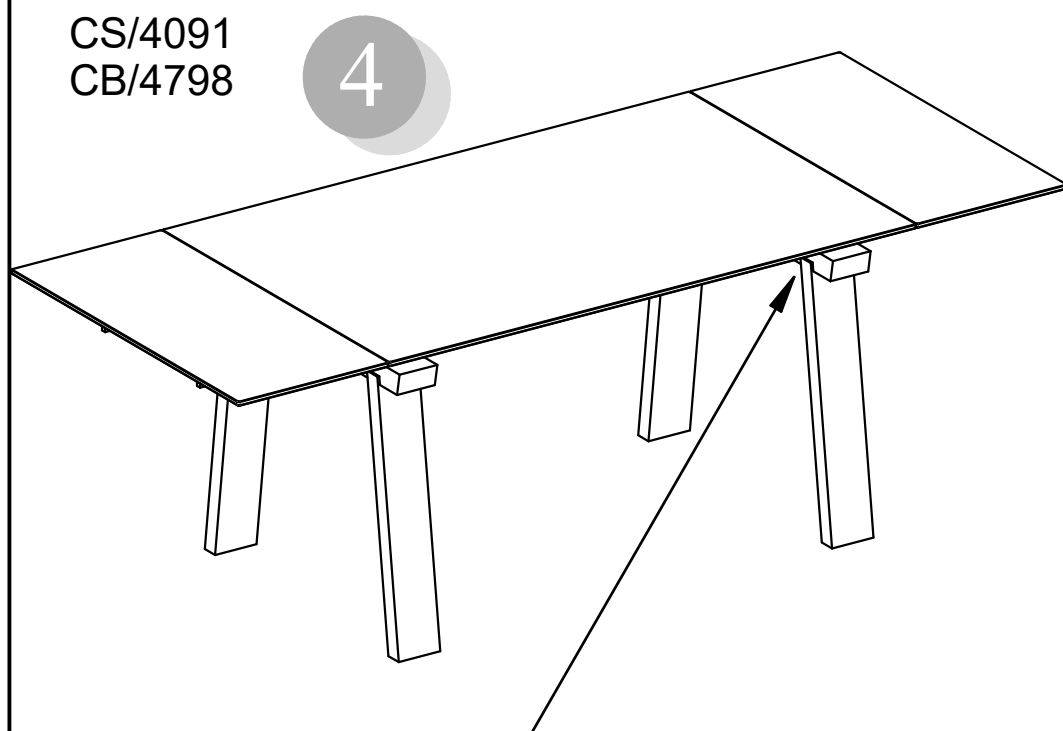
CS/4091  
CB/4798

3



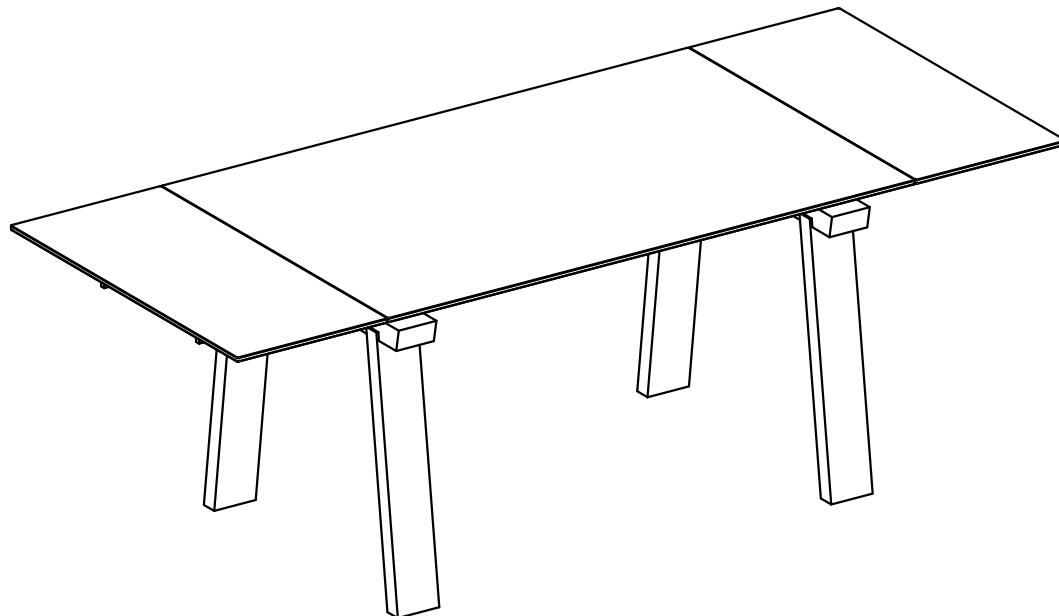
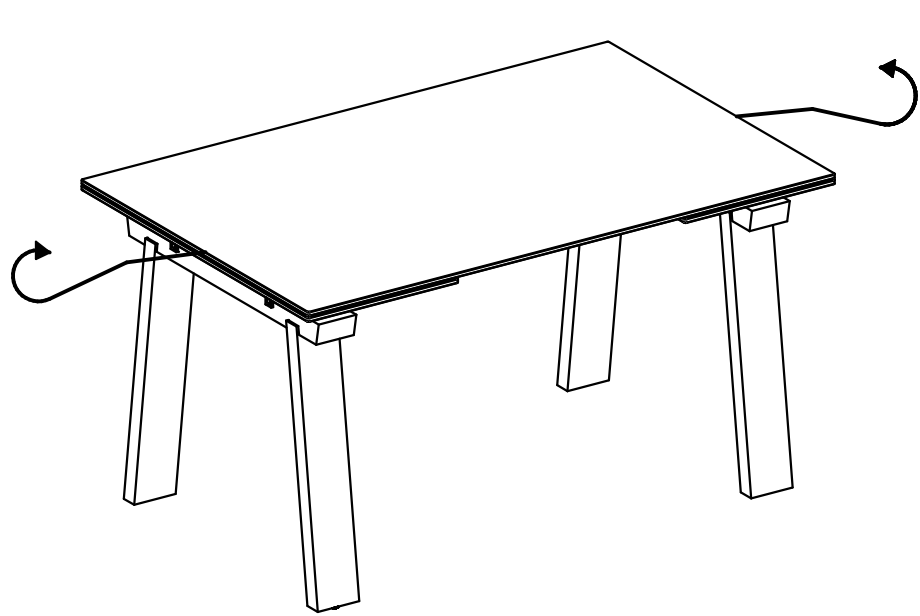
CS/4091  
CB/4798

4

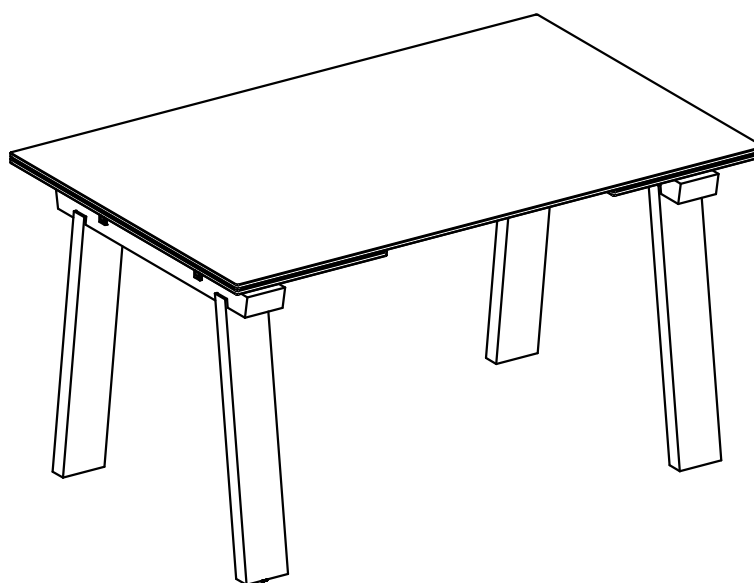
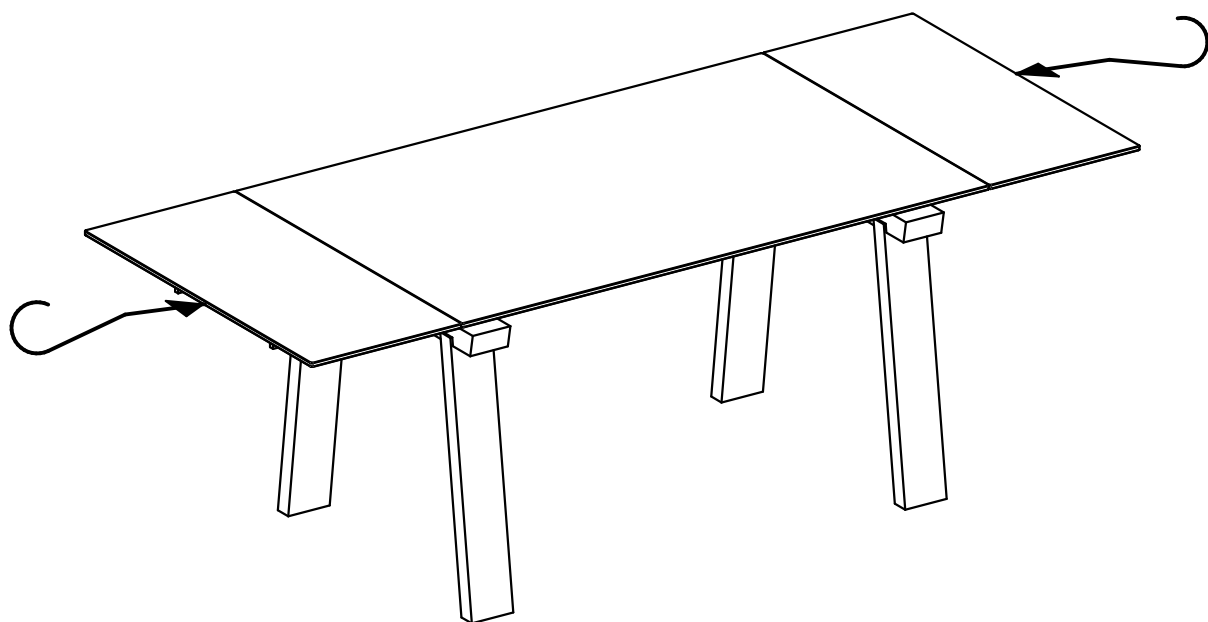


- I Serrare a fondo le viti.
- GB Tighten the screws strongly.
- D Fest verschrauben.
- F Les vis doivent être serrées a fond.
- E Atomillar fijamente.

## Apertura-Opening-Öffnung-Ouverture-Apertura



## Chiusura-Closing-Verschluss-Fermeture-Cierre



COMUNICAZIONI AL CLIENTE	CUSTOMER INFORMATION	MITTEILUNG AN DIE KUNDEN	COMMUNICATIONS AU CLIENT	COMUNICACIONES AL CLIENTE
<p>LA PRESENTE SCHEDA PRODOTTO DEVE ESSERE CONSEGNATA AL CLIENTE UNITAMENTE ALLA MERCE ACQUISTATATA</p>	<p>THIS PRODUCT LIST MUST BE DELIVERED TO THE CUSTOMER TOGETHER WITH THE PURCHASED MATERIAL</p>	<p>DIE VORLIEGENDE KARTE MIT DEN TECHNISCHEN DATEN DES PRODUKTS IST DEM KUNDEN ZUSAMMEN MIT DEM EINGEKkauFTEN PRODUKT ZU ÜBERGEBEN</p>	<p>LA FICHE PRODUIT DOIT ÊTRE REMISE AU CLIENT AVEC LA MARCHANDISE</p>	<p>LA FICHA DE PRODUCTO DEBE ENVIARSE AL CLIENTE JUNTO A LA MERCANCIA</p>
<p><b>Tavolo (Struttura/ Piano e allunghe): 'Levante - Zeffiro'</b> Modello: CS/4091 - CB/4798 Materiali Struttura in metallo verniciato Piano e allunghe in vetro float temprato Oppure Piano e allunghe in ceramica su vetro float temprato <b>Istruzioni d'uso</b>  Per il montaggio fare riferimento alle relative istruzioni  Al fine di garantire la stabilità e la durata nel tempo dell'articolo, si consiglia di verificare periodicamente il corretto serraggio delle viterie  Il prodotto non è adatto ad uso esterno Non salire sul tavolo  In caso di spostamento del tavolo sollevarlo adeguatamente  In caso di estensione del piano fare attenzione a non infangore le dita  Il contatto delle superfici del prodotto con corpi caldi può danneggiare il materiale  Non appoggiare oggetti molto caldi o molto freddi sulla superficie del vetro a meno che non venga usato un materiale isolante adeguatamente spesso per evitare che tali oggetti vengano in contatto con il vetro  Non sedersi / o salire sulle superfici in vetro Non usare il vetro come superficie tagliente  Non colpire il vetro con oggetti duri o appuntiti  Se la componente in vetro è scheggiata o rotta sostituire la stessa. Consultare il costruttore, negoziante o agente in modo da ottenere una specifica tecnica per la sostituzione del vetro  Per interventi di straordinaria manutenzione o di riparazione rivolgersi al rivenditore di fiducia  Una volta dismessi il prodotto od i suoi componenti non vanno dispersi nell'ambiente, ma conferiti ai sistemi pubblici di smaltimento rifiuti  <b>Consigli di manutenzione</b> I liquidi rovesciati devono essere assorbiti immediatamente con un panno pulito e asciutto  Per la pulizia delle parti in metallo, utilizzare esclusivamente prodotti specifici  Per pulire i pannelli di vetro e gli specchi usare un panno o una pelle morbidi con liquido detergente o sapone neutro se necessario; non usare polveri di lavaggio o qualsiasi altra sostanza contenente abrasivi poiché queste sostanze graffiano il vetro.  Per la pulizia dei piani ceramici utilizzare preferibilmente prodotti adatti alla pulizia dei materiali ceramici  Non usare prodotti abrasivi  La Calligaris S.p.a. declina ogni responsabilità derivante da un uso improprio dell'oggetto sopra descritto</p>	<p><b>Table (Structure/ Top and Extensions): 'Levante - Zeffiro'</b> Model: CS/4091 - CB/4798 Materials Structure in lacquered metal Top and extensions in tempered float glass Or Top and extensions in ceramic on tempered float glass <b>User instructions</b>  Refer to the instructions for assembly  In order to guarantee stability and life of the article, periodically check that the screws are correctly tightened  The product is not suitable for outdoor use Do not climb on the table  When moving the table, make sure that it is lifted properly  When extending the top, be careful not to trap fingers  Contact with hot items can damage the surface  Do not place very hot or very cold items against or in close proximity to glass surfaces unless an adequately thick insulating material is used to prevent such items from coming into contact with the glass  Do not sit or stand upon horizontal glass surfaces Do not use the glass as a cutting surface  Do not strike the glass with hard or pointed items  Replace the glass component if splintered or broken. Consult the manufacturer, sales assistant or agent about the specific technique for the replacement  For major maintenance or repairs, consult the retailer  Once the product or its components are no longer used, make sure that they are disposed of correctly through the public waste disposal services  <b>Maintenance recommendations</b> Any spills should be wiped up immediately with a clean, dry cloth  To clean metal parts, use products that are specifically for metal  When cleaning glass panels or mirrors use a damp cloth or leather with washing up liquid or soft soap if necessary; do not use washing powders or any other substance containing abrasives since these substances scratch glass.  To clean the ceramic top, preferably use products that are specifically for ceramic  Do not use abrasive products  Calligaris S.p.a. disclaims any responsibility deriving from incorrect use of the above mentioned object</p>	<p><b>Tisch (Gestell/Tischplatte und Auszüge): 'Levante - Zeffiro'</b> Modell: CS/4091 - CB/4798 Materialien Gestell aus lackiertem Metall Platte und Auszüge aus gehärtetem Float-Glas Oder Platte und Auszügeplatte aus Keramik auf gehärtetem Float-Glas <b>Gebrauchsanweisung</b>  Zur Montage die entsprechende Gebrauchsanweisung konsultieren  Zur Gewährleistung der Stabilität und der Beständigkeit des Artikels, ist die regelmäßige Prüfung der korrekten Schraubenspannung ratsam  Das Produkt ist für die Außenanwendung nicht geeignet Steigen Sie nicht auf den Tisch  Zum Verschieben des Tisches, diesen entsprechend anheben  Beim Ausziehen der Platte ist darauf zu achten, die Finger nicht einzuklemmen  Um Schäden vorzubeugen, verhindern Sie bitte den Kontakt der Oberflächen mit heißen Gegenständen  Auflegen von sehr kalten oder sehr heißen Gegenständen verhindern. Falls erforderlich die Glasfläche angemessen mit Isoliermaterial schützen  Nicht auf die Glasfläche sitzen oder stehen Die Glasfläche nicht als Schneidgegenstand benutzen Die Glasfläche nicht mit harten oder spitzen Gegenständen behandeln  Im Falle von Beschädigung, die Glasfläche sofort ersetzen. Technische Hinweise für den Austausch gibt Ihnen der Hersteller, Verkäufer oder Vertreter  Wenden Sie sich für außerordentliche Wartungsarbeiten oder Reparaturen an den Händler Ihres Vertrauens  Wenn das Produkt oder seine Komponenten keine Verwendung mehr findet, dann muß es entsprechend über öffentliche Müllsysteme entsorgt werden  <b>Wartungshinweise</b> Verschüttete Flüssigkeiten müssen sofort mit einem sauberen und trockenen Tuch entfernt werden  Verwenden Sie zur Reinigung der Metallteile ausschließlich Produkte, die speziell für Metall geeignet sind  Zur Reinigung der Glasplatten und Spiegel weiche Stoff- oder Leder-Lappen und falls erforderlich, flüssiges Reinigungsmittel oder neutrale Seife benutzen. Um Kratzer zu vermeiden, absolut keine Pulvermittel benutzen.  Zur Reinigung der Platten aus Keramik bitten wir Sie stets geeignete Produkte für Keramik zu verwenden  Benutzen Sie keine Schleifmittel  Die Calligaris S.p.a. übernimmt keine Haftung bei unsachgemäßem Gebrauch des Produkts</p>	<p><b>Table (Structure/ Plateau et Rallonges): 'Levante - Zeffiro'</b> Modèle: CS/4091 - CB/4798 Matériaux Structure en métal verni Plateau et rallonges en verre float trempé Ou Plateau et rallonges en céramique sur verre float trempé <b>Instructions</b>  Pour l'assemblage voir les instructions  Afin de garantir la stabilité et la durée de l'article il est conseillé de vérifier périodiquement le serrage des vis  Le produit n'est pas prévu pour l'extérieur Ne pas monter sur la table  En cas de déplacement la table doit être soulevée et non traînée au sol  Pendant la phase d'ouverture du plateau, faire très attention à ne pas se coincer les doigts  Le contact de la surface du dessus avec des corps chauds peut endommager le matériel  Ne pas poser directement sur les surfaces en verre des objets très chauds ou très froids sans avoir préalablement placé un matériel isolant suffisamment épais afin d'éviter tout contact avec le verre  Ne pas s'asseoir et ne pas monter sur les surfaces en verre Ne pas utiliser le verre comme support de coupe  Ne pas frapper le verre avec des objets durs ou pointus  Si la partie en verre est ébréchée ou cassée il est possible de la réchanger. Veuillez alors contacter le fabricant, le commerçant ou le représentant pour l'assistance technique  Pour toute intervention d'entretien extraordinaire ou de réparation, contacter le revendeur  A la fin de son utilisation, le produit ou ses éléments ne doivent pas être abandonnés dans l'environnement, mais déposés auprès des centres de traitement et d'élimination des déchets  <b>Conseils d'entretien</b> Les liquides renversés doivent être absorbés immédiatement avec un chiffon propre et sec  Pour le nettoyage des parties en métal, utiliser exclusivement des produits spécifiques pour le métal  Pour nettoyer les surfaces en verre et les miroirs, veuillez utiliser un chiffon doux ou une peau avec, si nécessaire, un détergent liquide ou un savon neutre; ne jamais utiliser de poudre nettoyante ou récurante qui risquerait de rayer le verre.  Pour le nettoyage des plateaux en céramique, utiliser de préférence des produits adaptés aux matériaux céramiques  Ne pas utiliser des produits abrasifs  Calligaris S.p.a. décline toute responsabilité en cas d'utilisation erronée de l'objet indiqué ci-dessus</p>	<p><b>Mesa (Estructura/Encimera y Extensiones): 'Levante - Zeffiro'</b> Modelo: CS/4091 - CB/4798 Materiales Estructura en metal lacado Encimera y extensiones en cristal float templado O Encimera y extensión en cerámica sobre el cristal float templado <b>Instrucciones de uso</b>  Para el montaje seguir las instrucciones al pie de la letra  Al fin de garantizar la estabilidad y la duración en el tiempo del artículo, se aconseja controlar periódicamente que los tornillos sean correctamente apretados  El producto no es apto para el uso en exteriores No subirse sobre la mesa  En caso de traslado de la mesa levantarla adecuadamente  Poner atención a los dedos al extender la mesa  El contacto de la superficie del producto con cuerpos calientes puede degenerar el material  No apoyar objetos mucho calientes o mucho fríos sobre la tapa de cristal sin utilizar un material aislante suficientemente macizo para evitar que estos objetos vayan a contacto con el cristal  No sentarse o subirse sobre las superficies de cristal No utilizar el cristal como superficie marcada  No golpear el cristal con objetos duros o apuntados  Si la componente de cristal está mellada o rota reemplazarla la misma. Consultar al constructor, negociante o representante para obtener una técnica específica para el reemplazo del cristal.  En caso de reparaciones o de mantenimiento extraordinario dirigirse al comercio vendedor  Cuando se desheche el producto utilizar los canales apropiados  <b>Consejos de mantenimiento</b> Los líquidos derramados deben ser absorbidos inmediatamente con un paño limpio y seco  Para la limpieza de las partes metálicas, utilizar exclusivamente productos específicos para el metal  Para limpiar los paneles de cristal y los espejos utilizar un paño o una piel mullidos con líquido detergente o jabón neutro si necesario; no utilizar polvos de lavar ni cualquier otra sustancia abrasiva porque van a rayar el cristal.  Para la limpieza de la tapa de cerámica es preferible usar productos para la limpieza de los materiales cerámicos  No usar productos abrasivos  Calligaris S.p.a. declina toda responsabilidad derivada de una utilización inapropiada de los objetos arriba descritos</p>