

# Montageanleitung

Ausgabe 2024-08-06



**Montageanleitung verbleibt beim Kunden. Bitte aufbewahren!**

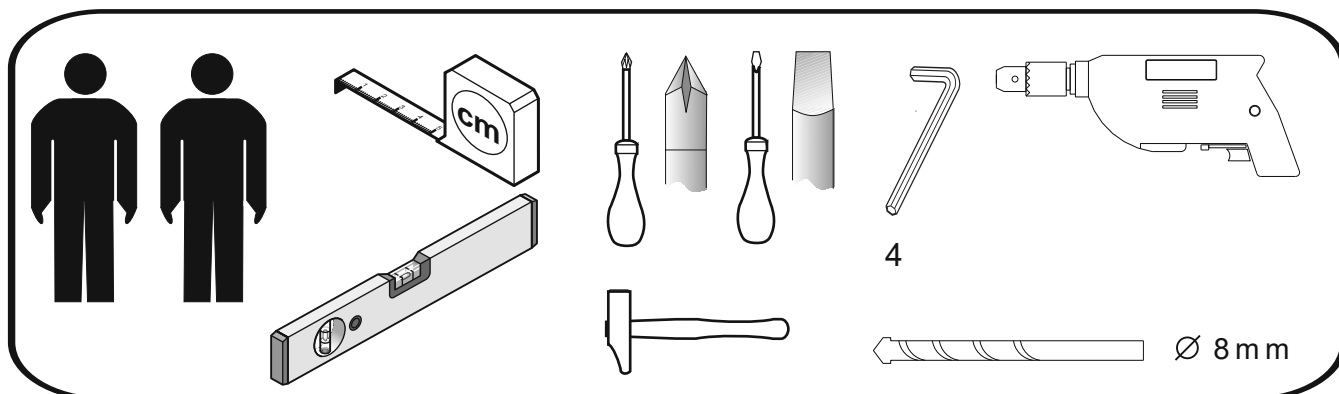
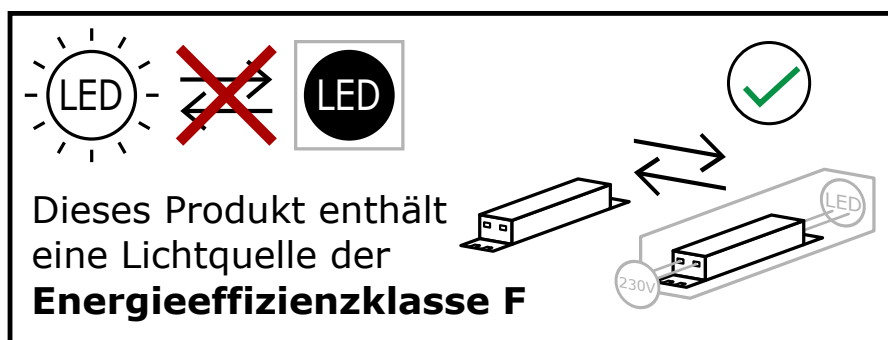
WM Wöstmann Markenmöbel GmbH & Co. KG  
Kolbeplatz 10 | D-33330 Gütersloh | Internet: [www.woestmann.info](http://www.woestmann.info) | e-Mail: [info@woestmann.info](mailto:info@woestmann.info)

**Bei Maßen sind Irrtümer vorbehalten. | Technische Änderungen vorbehalten.**

# WM 2410

# INHALTSANGABE

KAPITEL	SEITE
Wichtige Hinweise	3
Pflege- und Gebrauchsanweisung	4
Konfigurationsbeispiele	5 - 8
Zubehör LED-Beleuchtung	9
Schaltkreise	10
LED-Beleuchtung Wattangaben	11 - 13
Infos Standelemente ( Gleiter, Sockel, Kippsicherung )	14 - 16
Infos Lowboard / Kippsicherung ( Tiefe 37,1 und 45,2 cm )	17 - 18
Infos Hängeelemente ( Wandbefestigung )	19 - 21
Infos Paneelregale / Wandboard	22 - 26
Ausrichten Hängeelement	27
Einlegeboden	28
Infos Fronten / Griffmontage Glas, Ein-Ausbau, einstellen usw.	29 - 33
Notizen	34 - 35



# WICHTIGE HINWEISE

Liebe Kundin, lieber Kunde,

herzlichen Glückwunsch - Sie haben sich für ein qualitativ hochwertiges Möbelstück entschieden. Beachten Sie bitte nachfolgende Hinweise, die zur sachgerechten Nutzung des neuen Möbels erforderlich sind. Diese Anleitung bitte aufbewahren.

- Bitte lesen Sie diese Montageanweisung vor der Montage Ihrer Möbel aufmerksam durch, um dementsprechend nach den Montageschritten zu verfahren. Wir können für Ihre Montagefehler leider keine Haftung übernehmen!
- Sachgerechter Transport, Aufbau, Anschluss und Einweisung durch autorisiertes Fachpersonal garantieren Ihnen den hohen Gebrauchs- und Funktionsnutzen. Einwandfreie Möbelfunktionen sind nur bei lot- bzw. waagerechter Aufstellung und exakten Beschlageinstellungen gewährleistet.
- Legen Sie bitte die Möbelteile auf einen weichen Untergrund - so vermeiden Sie Kratzer!
- Verwenden Sie bitte nur die beigefügten Beschläge bzw. Einzelteile entsprechend den vorgesehenen Montageschritten!
- Alle Standelemente müssen zwingend als Kippsicherung mit der Wand laut den Anweisungen der Montageanleitung befestigt werden! Nicht an der Wand befestigte Elemente kippen beim Öffnen der Türen, oder herausziehen der Schubladen, nach vorne. Beachten Sie dies auch während der Montage! *Bei nicht vorschriftsmäßiger und/oder nicht fachmännischer Montage wird bei Personen- oder Sachschaden keine Haftung übernommen.*
- Das mitgelieferte Wandbefestigungsmaterial ist ausschließlich für festes / massives Mauerwerk geeignet. Sollte anderes Wandmaterial, z.B. Leichtbauwände, vorhanden sein, bitte unbedingt sachgerechte Befestigungsmittel verwenden.
- Die Beschlagtechnik und Verbindungssysteme sind wartungsfrei. Nach Veränderungen des fachgerechten Montagezustands besteht die Sorgfaltspflicht zur Nachjustierung.
- Elektronische Bauteile sind nach den gültigen Normen von VDE, CE, MM gefertigt, es gelten die relevanten Einbauvorschriften, Sicherheitshinweise und Bedienungsanweisungen der Gerätehersteller. Die von uns eingesetzten LED-Leuchtmittel sind fest verbaut und nicht austauschbar, aber diese Leuchtmittel sind sparsam und haben eine sehr lange Lebensdauer. Bitte immer auch beim Anschließen der LED-Beleuchtungen die Max. Trafo - Leistung (Trafo Überlastung) beachten. Die LED-Beleuchtungen dürfen nicht zugestellt / zugehängt werden. (Hitzestau vermeiden)
- Die von uns eingesetzten Lacke und Beizen entsprechen den Anforderungen der DIN EN71 Teil 3. (Migration bestimmter Elemente - Sicherheit von Kinderspielzeug!)
- Grundsätzlich sollten alle Verschmutzungen und Flüssigkeiten (z. B. Getränke) sofort mit einem leicht feuchten Tuch abgewischt werden. Vermeiden Sie Spülmittel mit bleichenden Zusätzen wie z. B. Zitrone und verwenden Sie keine Flüssigkeitsreiniger, Putzmittel oder Scheuerpulver, da diese die Oberfläche beschädigen könnten.
- Glasflächen nur mit heißem Wasser befeuchteten Lappen reinigen. Keine Haushalts-, Glasreiniger oder Spülmittel verwenden!
- Werden Betriebs-, Bedienungs- oder Wartungsanweisungen nicht befolgt, Änderungen an den Produkten vorgenommen, Teile ausgewechselt oder Verbrauchsmaterialien verwendet, die nicht den Originalspezifikationen entsprechen, so entfällt jede Gewährleistung.



# PFLEGE- UND GEBRAUCHSANWEISUNG

## Massivholz und Lack Markenmöbel

Unsere Massivholz und Lack Möbel zeichnen sich nicht nur durch ihre Qualität, sondern auch durch ihre äußerst leichte Handhabung in der Pflege aus. Damit Sie lange Jahre Freude an Ihren neuen Wohnmöbeln haben, geben wir Ihnen nachfolgend einige praktische Hinweise zur Pflege der Möbel ...

### [Oberflächenpflege Massivholz- und Lackoberfläche]

Unsere Massivholz-Möbel und Lackoberflächen sind äußerst pflegeleicht, und wir empfehlen Ihnen, die Oberfläche nur mit einem weichen Staubtuch oder einem leicht feuchten Tuch zu reinigen. Verwenden Sie bitte keine Microfasertücher oder Schmutzradierer, die feinste Partikel enthalten und so die Oberfläche Ihrer Möbel beschädigen könnten. Verwenden Sie außerdem keine Möbelpflegemittel oder Scheuermittel, die die Oberfläche angreifen könnten. Farbveränderungen und Fleckenbildung könnten die Folge sein.

Die Möbel benötigen keine besondere Pflege und auch keine Nachbehandlung. Die Oberfläche ist für den täglichen Gebrauch geeignet und bedarf auf Dauer keiner zusätzlichen Behandlung. Grundsätzlich sollten alle Verschmutzungen und Flüssigkeiten (z. B. Getränke) sofort mit einem leicht feuchten Tuch abgewischt werden. Vermeiden Sie Spülmittel mit bleichenden Zusätzen wie z. B. Zitrone und verwenden Sie keine Flüssigreiner, Putzmittel oder Scheuermittel, da diese die Oberfläche beschädigen könnten.

### [Raumklima]

Ein ideales Raumklima für Mensch und Inventar besteht bei einer **Temperatur von 19 - 23°C** sowie einer **Luftfeuchtigkeit von 45 - 55%**. Für Massivholz-Möbel ist das ideale Raumklima von hoher Bedeutung. Holz ist ein natürlicher Werkstoff, der ständig Feuchtigkeit, je nach Feuchtigkeitsgehalt der Raumluft, aufnimmt und wieder abgibt. Werden die Möbel über längere Zeit einer höheren oder niedrigeren Luftfeuchtigkeit ausgesetzt, „wächst“ oder „schrumpft“ das Holz, es verzieht sich verstärkt, und Risse können sich bilden. Besonders bei Neubauten ist auf die Luftfeuchtigkeit zu achten und diese ggf. durch entsprechendes Lüften zu senken. Wir empfehlen deshalb ein Thermometer und Hygrometer zu nutzen, damit Sie lange Freude an Ihren Möbeln haben.

### [Lichteinwirkung]

Sonnenlicht und auch Kunstlicht verändert die Oberfläche und bleicht die Farbe des Holzes aus. Je nach Holzart und Lichtbefall können die Möbel heller oder dunkler werden. Eine absolute Lichteinheit gibt es nicht, deshalb sollten Sie Ihre Möbel möglichst keiner direkten oder starken Sonnenstrahlung aussetzen.

### [Massivholz - ein Unikat der Natur]

Das Einmalige und Faszinierende an massivem Holz ist, dass jedes verarbeitete Teil in Wuchs und Struktur ein anderes Erscheinungsbild aufweist. Feine Aste, Verwachsungen und Einläufe zeugen von der Ursprünglichkeit des Holzes. Keine Tür, kein Schubkasten und keine Seite gleicht der anderen; jedes Möbel ist ein Unikat, so wie es in der Natur nur einmal gewachsen ist.

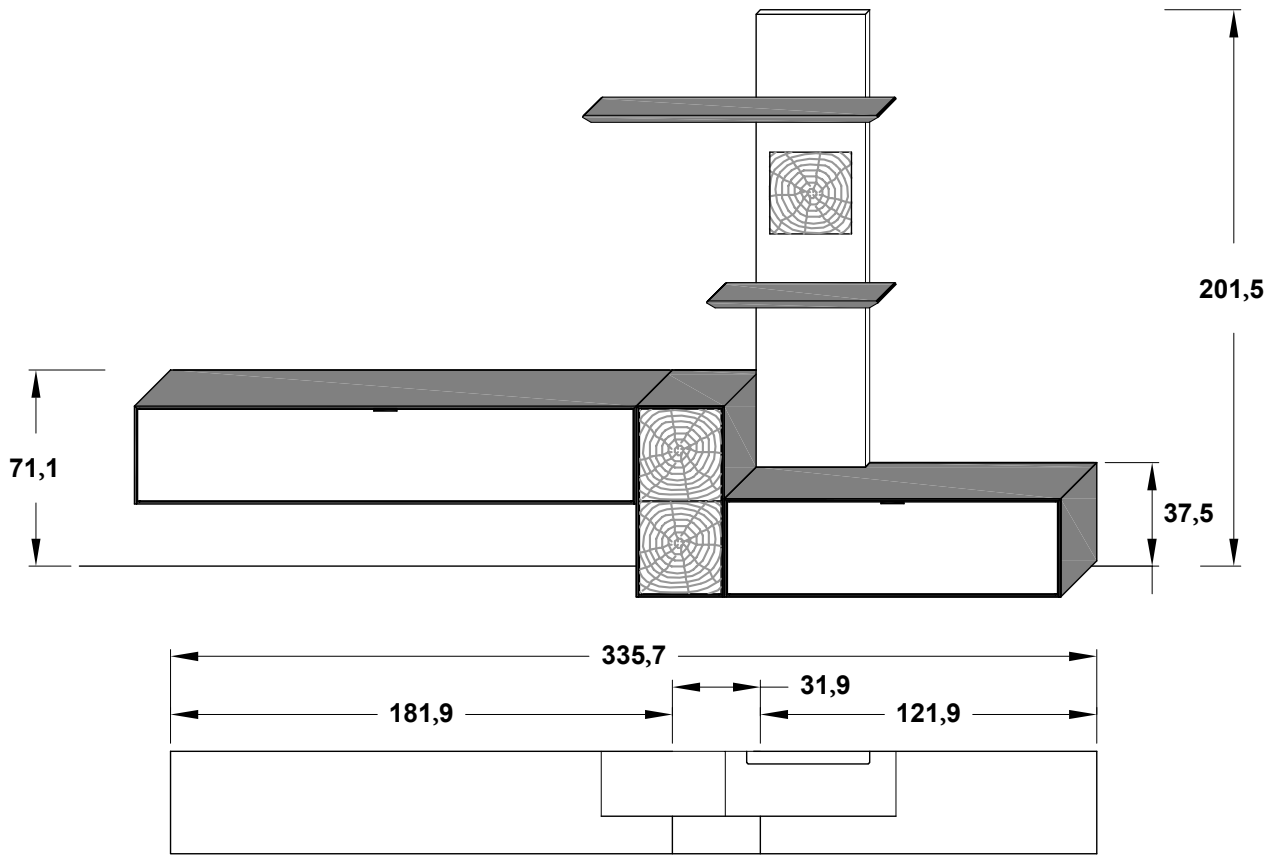
### [Toleranzen]

Auch bei industriell hergestellten Möbeln entsteht vieles in Handarbeit. Für sämtliche Arten der Herstellung gilt: Toleranzen (Abweichungen) bei Möbeln sind fertigungstechnisch nicht zu vermeiden. Die Angaben sind grundsätzlich ungefähre Maße. Liegen die Abweichungen in Farbe, Maßen und Struktur innerhalb der nationalen und internationalen Norm, liegt kein Sachmangel vor. Vielmehr handelt es sich dabei um eine „warentypische Eigenschaft“. (Quelle: RAL GZ 430).

**Wir bedanken uns für Ihre Aufmerksamkeit  
und wünschen Ihnen viel Freude mit Ihrem Markenmöbel.**

# KONFIGURATIONSBEISPIELE

KOMBI 0004 | SPIEGELSEITIG 0104

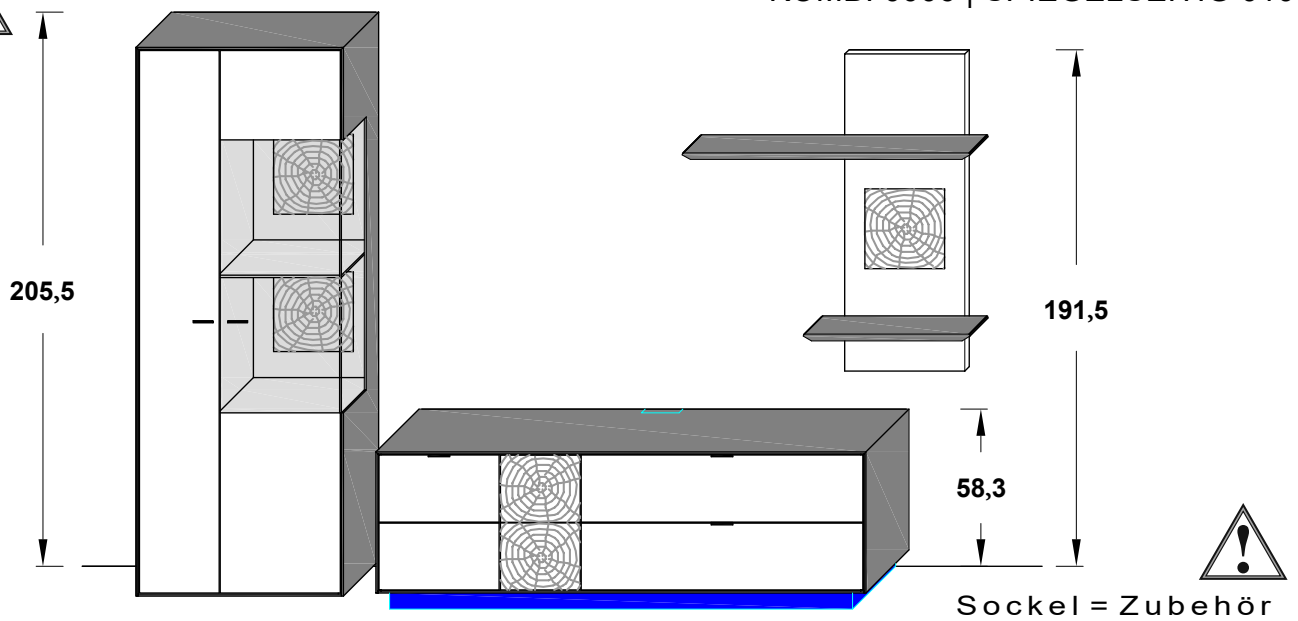


B 335,7 × H 205,5 × T 37,1 cm



Hirnholz-Rückwand-Akzent=Zubehör

KOMBI 0006 | SPIEGELSEITIG 0106



Sockel = Zubehör

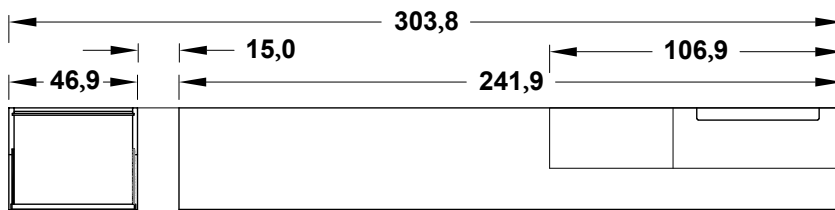
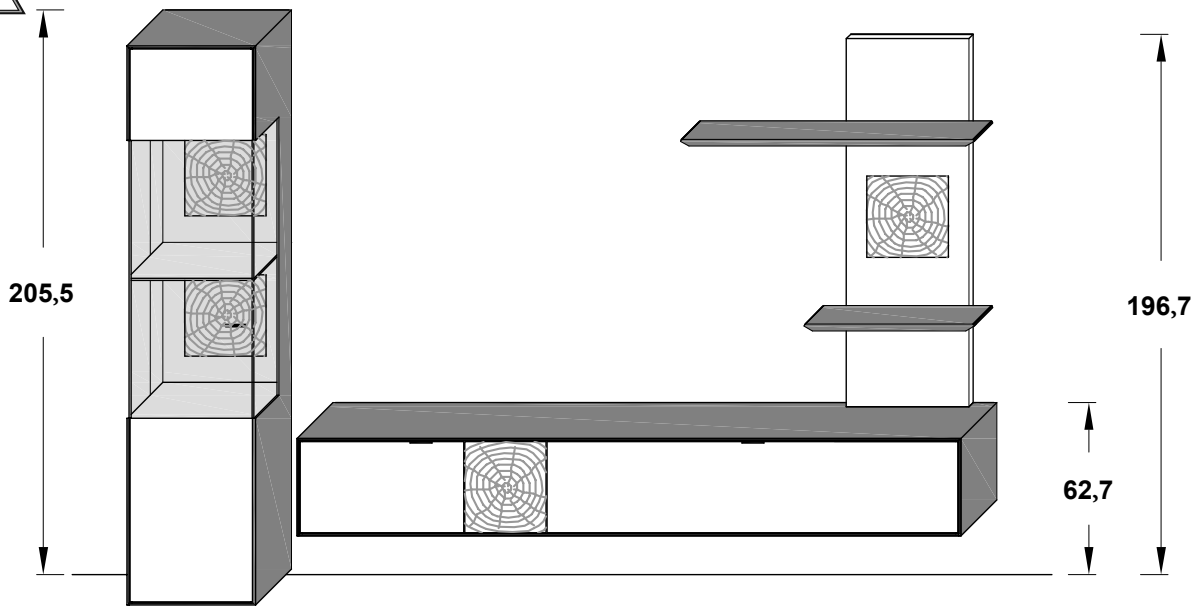
B 304,8 x H 205,5 x T 45,2 cm

# KONFIGURATIONSBEISPIELE



Hirnholz-Rückwand-Akzent = Zubehör

KOMBI 0011 | SPIEGELSEITIG 0111

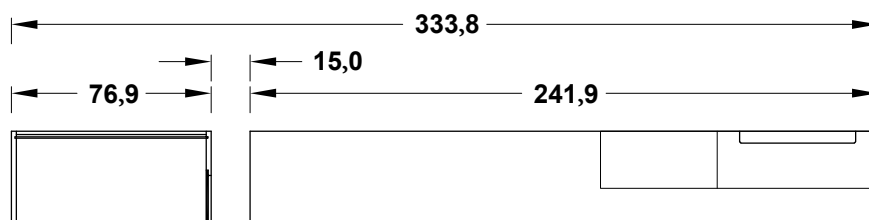
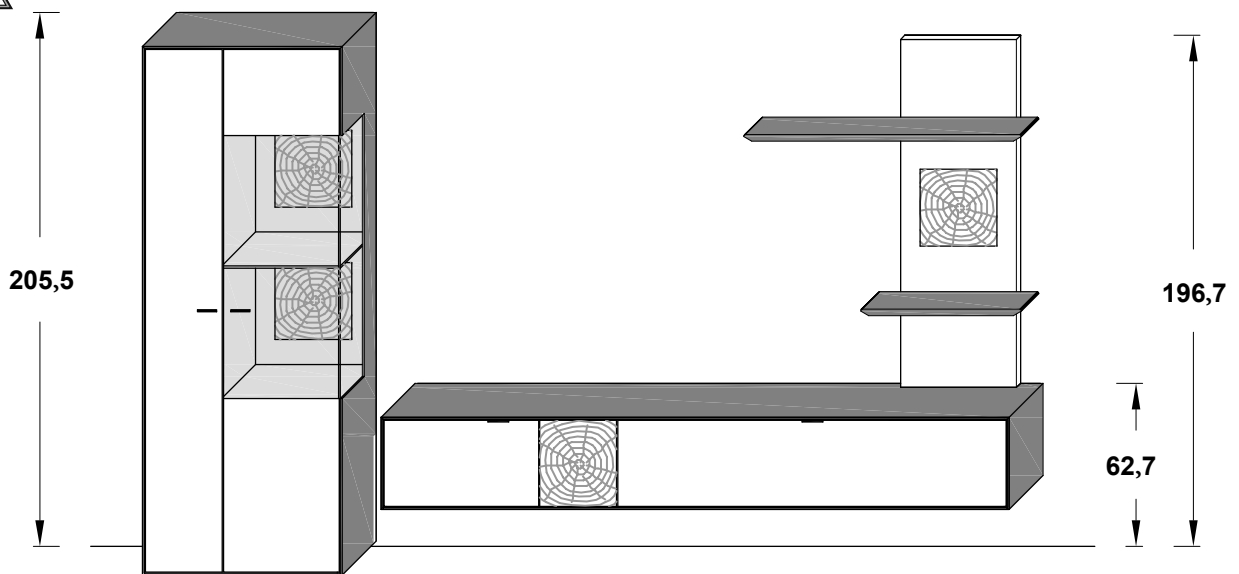


B 303,8 × H 205,5 × T 37,1 cm



Hirnholz-Rückwand-Akzent = Zubehör

KOMBI 0012 | SPIEGELSEITIG 0112



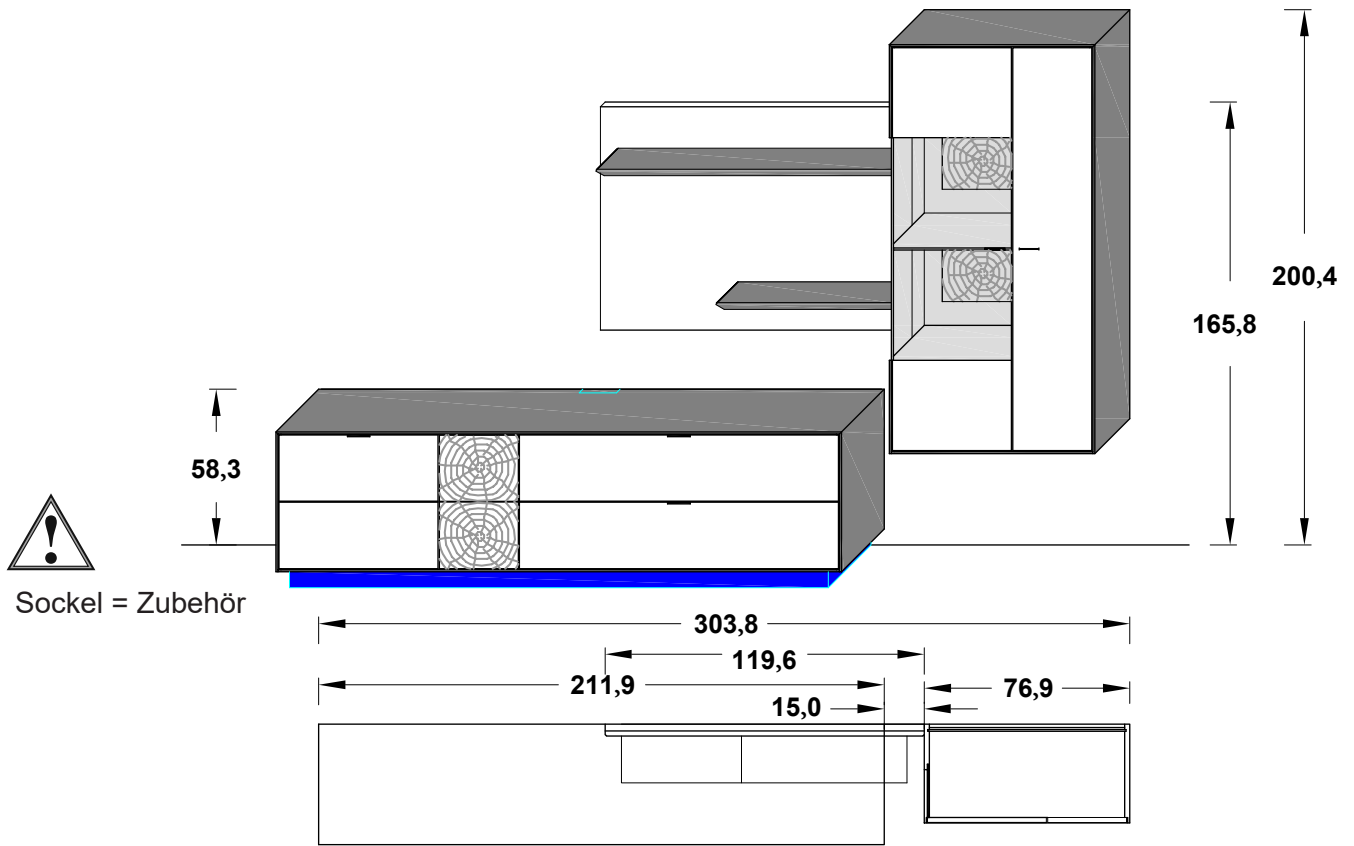
B 333,8 × H 205,5 × T 37,1 cm

# KONFIGURATIONSBEISPIELE

KOMBI 0013 | SPIEGELSEITIG 0113



Hirnholz-Rückwand-Akzent = Zubehör

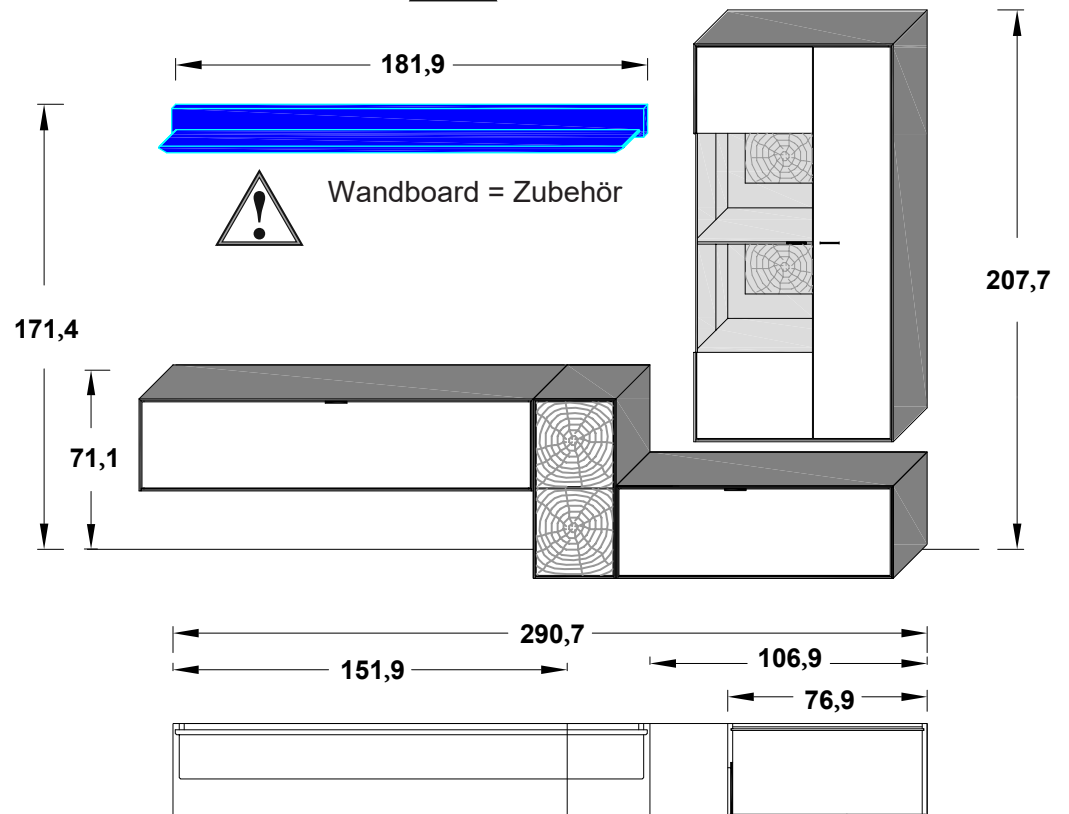


B 303,8 × H 200,4 × T 45,2 cm

KOMBI 0014 | SPIEGELSEITIG 0114



Hirnholz-Rückwand-Akzent = Zubehör



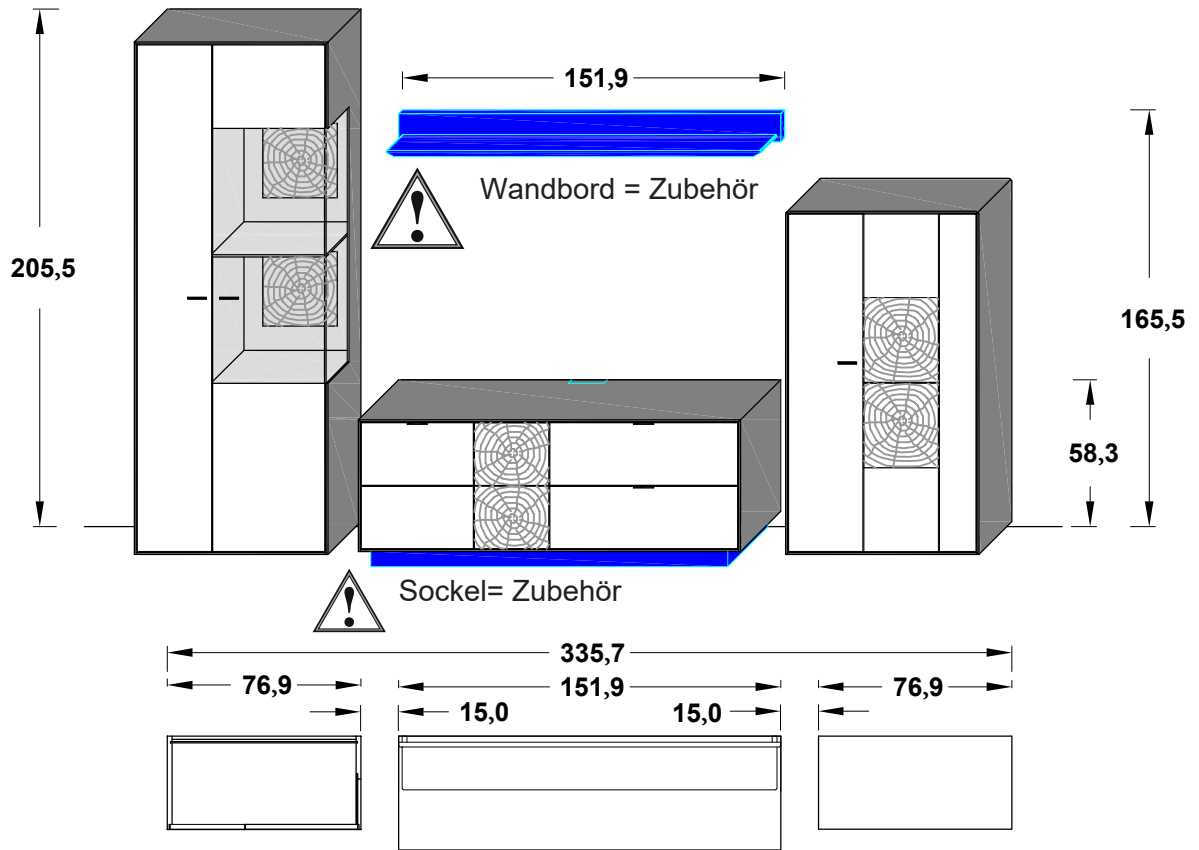
B 290,7 × H 207,7 × T 37,1 cm

# KONFIGURATIONSBEISPIELE



Hirnholz-Rückwand-Akzent = Zubehör

KOMBI 0015 | SPIEGELSEITIG 0115

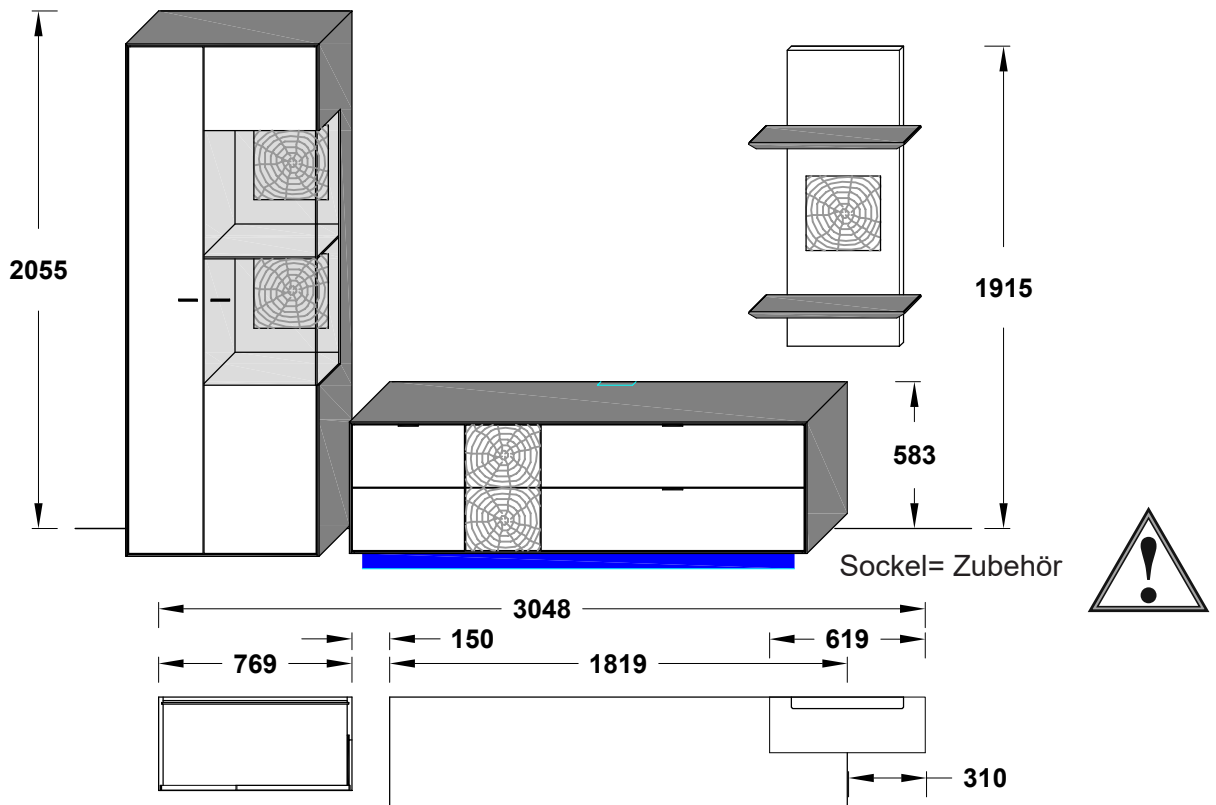


B 335,7 × H 205,5 × T 45,2 cm



Hirnholz-Rückwand-Akzent = Zubehör

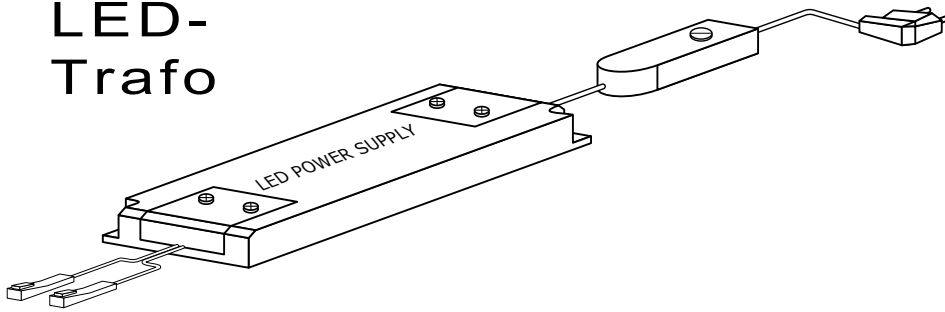
KOMBI 0016 | SPIEGELSEITIG 0116





# ZUBEHÖR LED-BELEUCHTUNG

## LED-Trafo



**000EBL770**

max. 1,5A, **15W**

**000EBL771**

max. 1,5A, **30W**

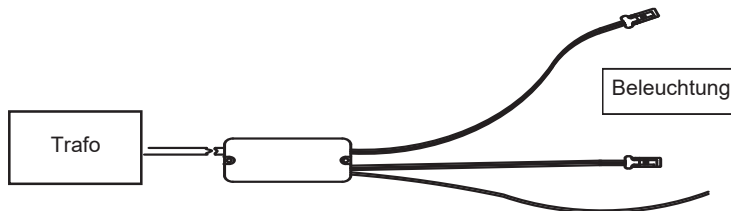
**000EBL772**

max. 1,5A, **60W**

## LED-Funk-Dimmer



Funksender



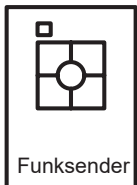
**000EBL796**

max. 30W

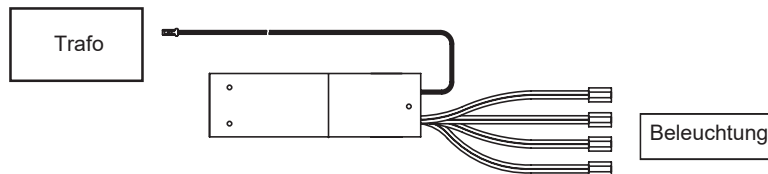
**000EBL798**

max. 60W

## 4-Kanal Funkdimmer



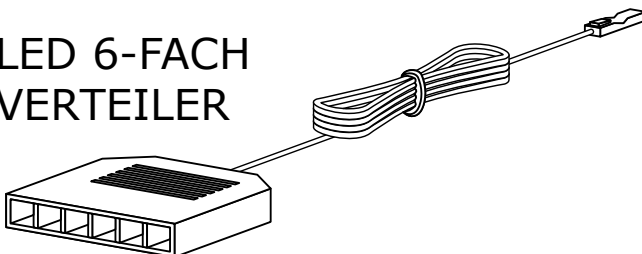
Funksender



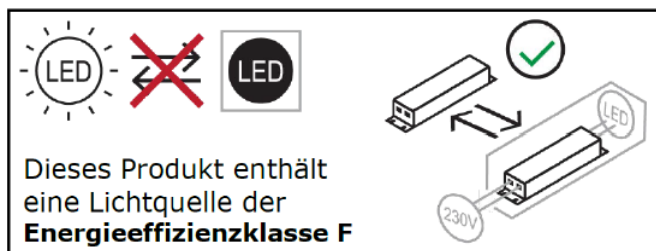
**000EBL797**

max. 60W

## LED 6-FACH VERTEILER



**000EBL794**

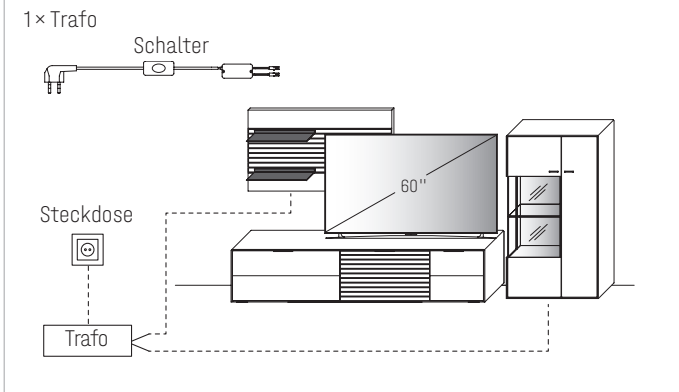


Dieses Produkt enthält eine Lichtquelle der **Energieeffizienzklasse F**

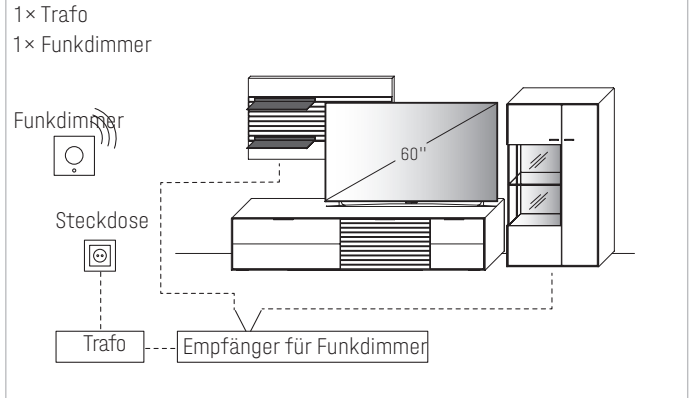
# SCHALTKREISE

## Übersicht der möglichen Schaltkreise

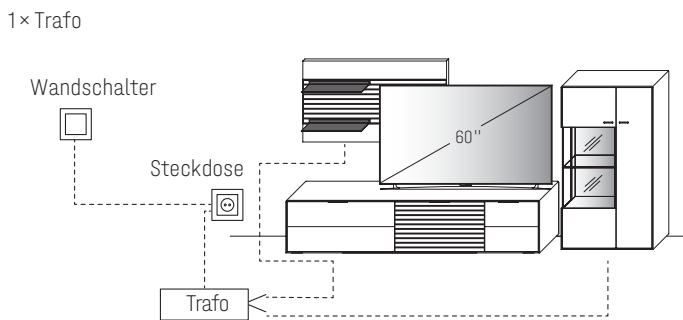
### FÜR STECKDOSE MIT TRAFU ÜBER SCHALTER



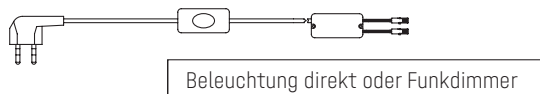
### FÜR STECKDOSE MIT TRAFU ÜBER FUNKDIMMER



### FÜR SCHALTBARE STECKDOSE/N MIT TRAFU ÜBER WANDSCHALTER



### TRAFU INKL. SCHALTER MIT STECKER



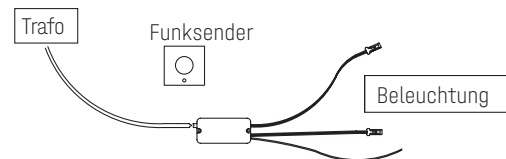
max. 15,0 W  
max. 30,0 W  
max. 60,0 W

Art.-Nr. **000EBL770**  
Art.-Nr. **000EBL771**  
Art.-Nr. **000EBL772**

### FUNKDIMMER

(zur Lichtstärkenregulierung)

Je Trafo einen Funkdimmer verwenden!

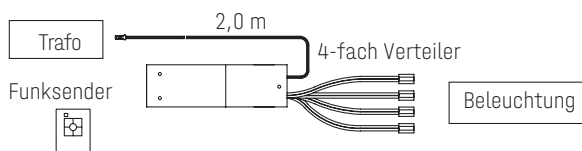


max. 30,0 W  
max. 60,0 W

Art.-Nr. **000EBL796**  
Art.-Nr. **000EBL798**

### 4-KANAL FUNKDIMMER

Funkempfänger inkl. Funkdimmer zur Einzelschaltung der Beleuchtung für bis zu 4 Beleuchtungs-Sets.



(max. 60,0 W)

Art.-Nr. **000EBL797**

Hinweis: Bitte bei der Auswahl des Funkdimmer unbedingt auf die benötigte Gesamt-Watt-Leistung achten.

Hierzu ist zu berücksichtigen, dass von allen gewünschten Typen mit LED-Beleuchtung die Watt-Angaben zu addieren sind.

# LED-BELEUCHTUNG (ZUBEHÖR)

**Beim anschließen der Beleuchtung immer die maximale Trafo Leistung beachten**

Bei blinkender Beleuchtung ist die Trafo Leistung überschritten!

1 LED-Wandbord Beleuchtung

2 LED-Rückwand-Beleuchtung

3 LED-Paneel-Beleuchtung

4 LED-Unterboden-Ambiente-Beleuchtung

Type		Type		Type	
11433 11434		11535		11835	
<b>4</b>	11,9 Watt	<b>4</b>	7,3 Watt	<b>4</b>	8,8 Watt

Type		Type		Type	
14733 14734		8433 8434	8420	8443 8444	
<b>2</b>	8,2 Watt	<b>3</b>	11,2 Watt	<b>3</b>	13,2 Watt
<b>4</b>	4,0 Watt				

# LED-BELEUCHTUNG (ZUBEHÖR)

**Beim anschließen der Beleuchtung immer die maximale Trafo Leistung beachten**

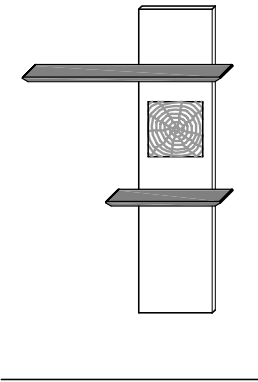
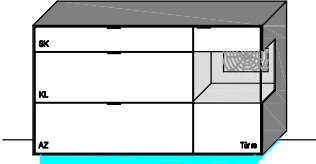
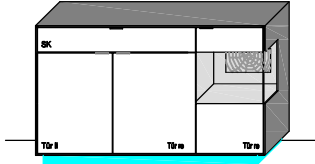
Bei blinkender Beleuchtung ist die Trafo Leistung überschritten!

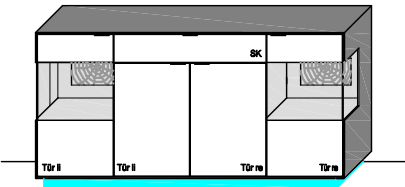
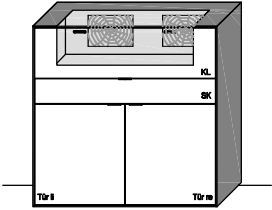
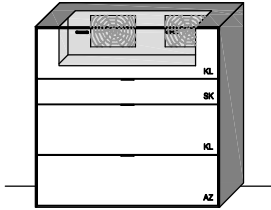
1 LED-Wandbord Beleuchtung

2 LED-Rückwand-Beleuchtung

3 LED-Paneel-Beleuchtung

4 LED-Unterboden-Ambiente-Beleuchtung

Type		Type		Type	
8453 8454		2553 2554		2543 2544	
					
<b>3</b>	16,0 Watt	<b>2</b>	3,4 Watt	<b>2</b>	3,4 Watt

Type		Type		Type	
2842		3122		3120	
					
<b>2</b>	6,8 Watt	<b>2</b>	5,8 Watt	<b>2</b>	5,8 Watt

# LED-BELEUCHTUNG (ZUBEHÖR)

**Beim anschließen der Beleuchtung immer die maximale Trafo Leistung beachten**

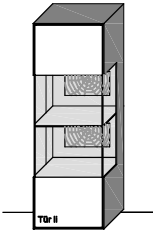
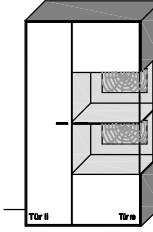
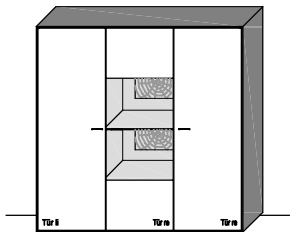
Bei blinkender Beleuchtung ist die Trafo Leistung überschritten!

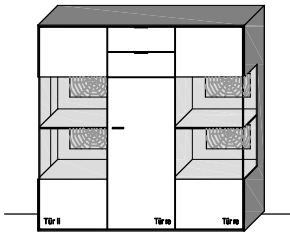
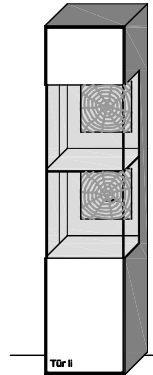
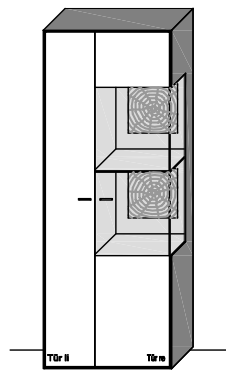
1 LED-Wandbord Beleuchtung

2 LED-Rückwand-Beleuchtung

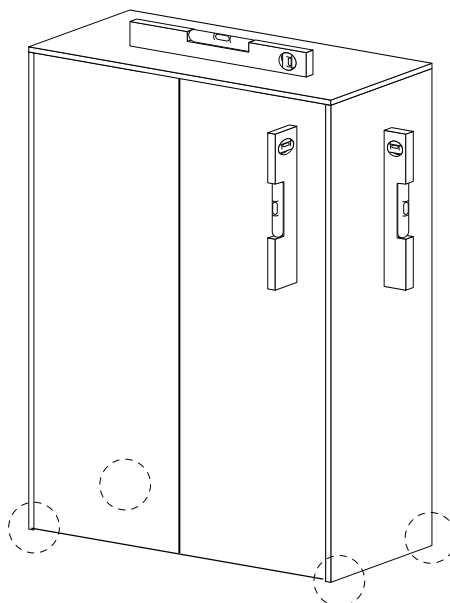
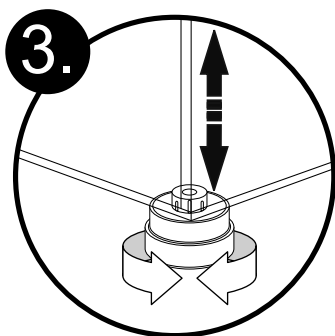
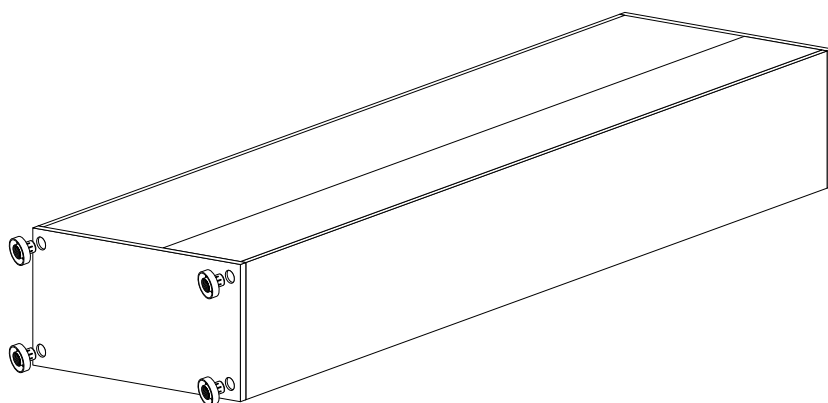
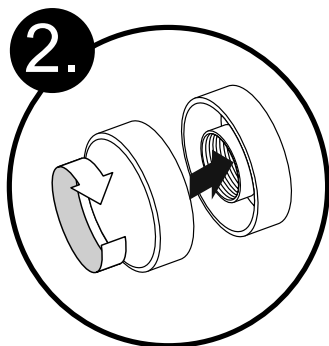
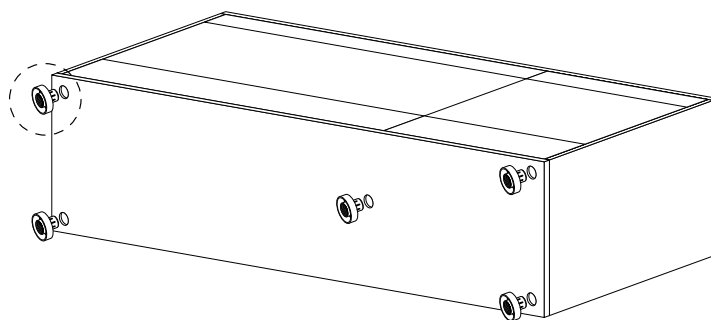
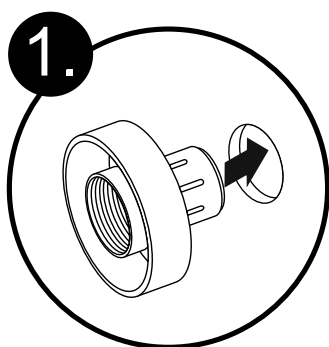
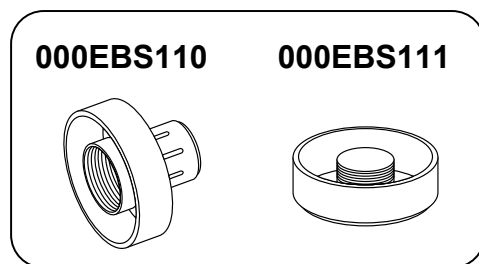
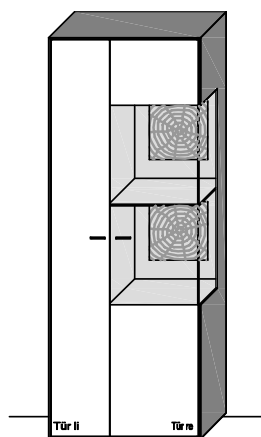
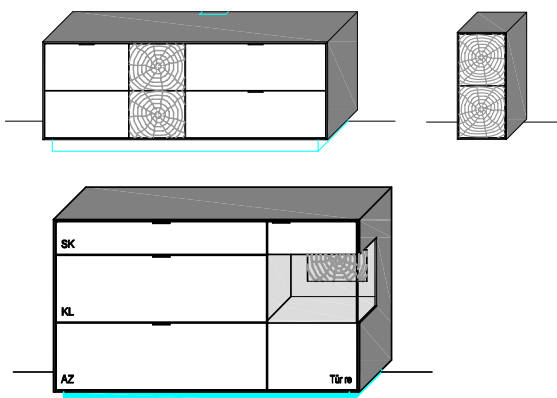
3 LED-Paneel-Beleuchtung

4 LED-Unterboden-Ambiente-Beleuchtung

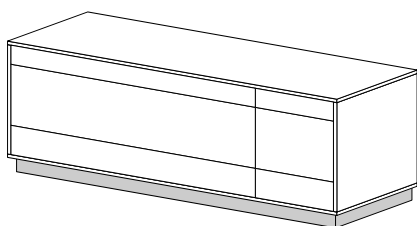
Type		Type		Type	
4443 4444		4743 4744		4341	
					
<b>2</b>	6,6 Watt	<b>2</b>	6,6 Watt	<b>2</b>	6,6 Watt

Type		Type		Type	
4340		6443 6444		6743 6744	
					
<b>2</b>	13,2 Watt	<b>2</b>	10,0 Watt	<b>2</b>	10,0 Watt

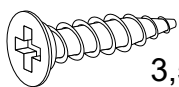
# STANDELEMENTE MIT GLEITER



# STANDELEMENTE MIT SOCKEL

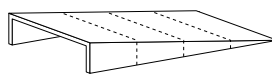


000 ESL 3517 B

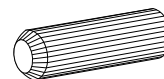


3,5 x 15

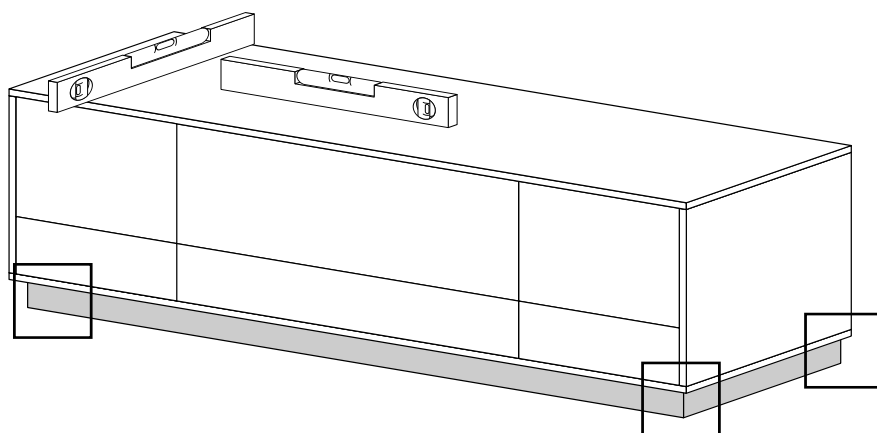
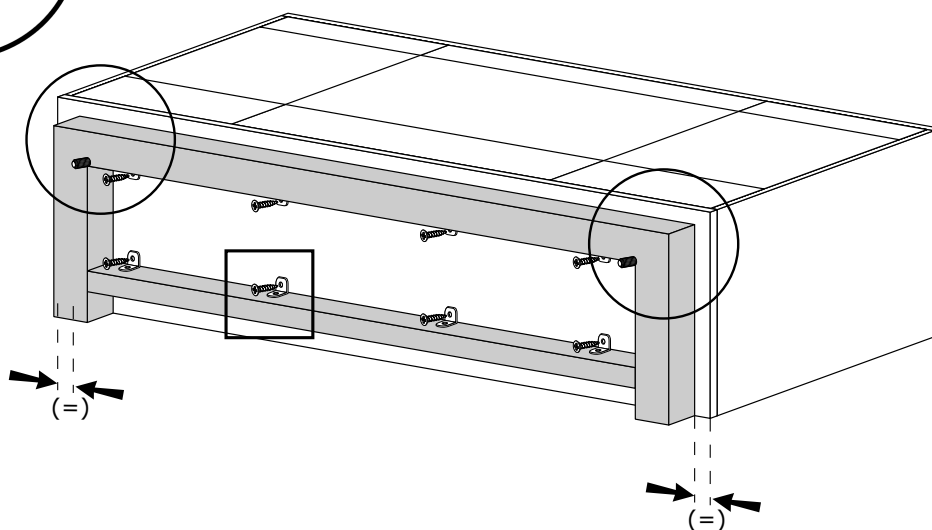
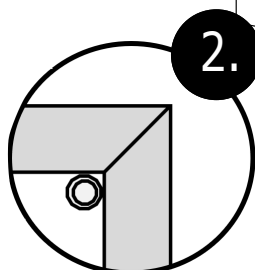
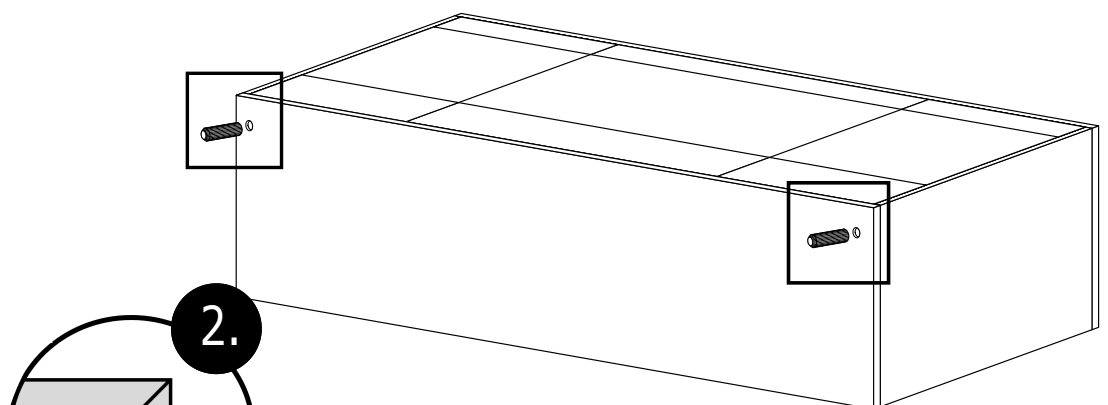
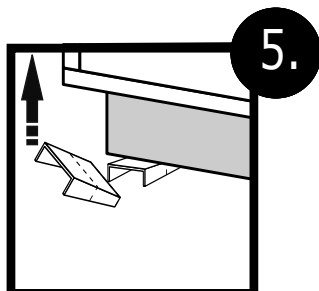
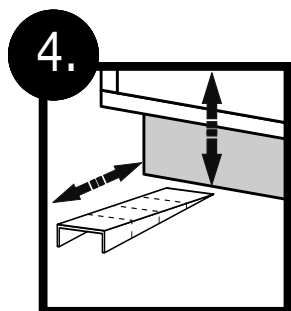
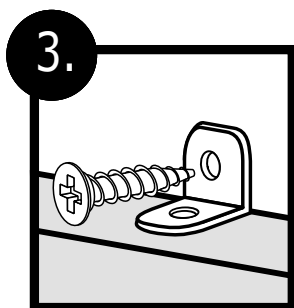
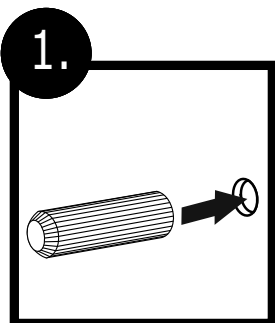
91 EBS 502



000 EDÜ 0830 S



8 x 30



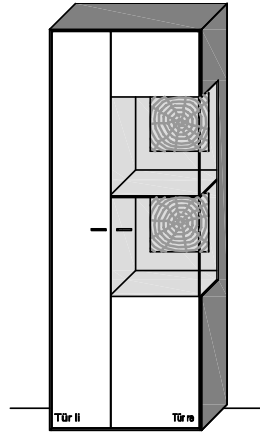
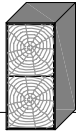
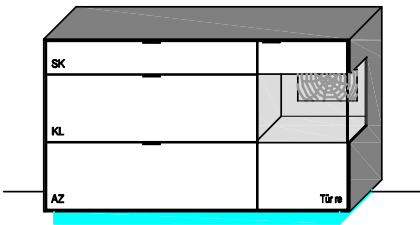
# STANDELEMENTE KIPPSICHERUNG



## Sicherheitsrelevanter Arbeitsschritt

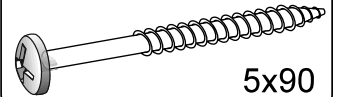


- Das mitgelieferte Wandbefestigungsmaterial ist ausschließlich für festes / massives Mauerwerk geeignet. Sollte anderes Wandmaterial, z.B. Leichtbauwände, vorhanden sein, bitte unbedingt sachgerechte Befestigungsmittel verwenden.



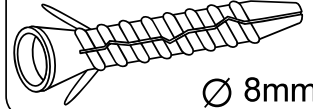
80BB9999

Schraube

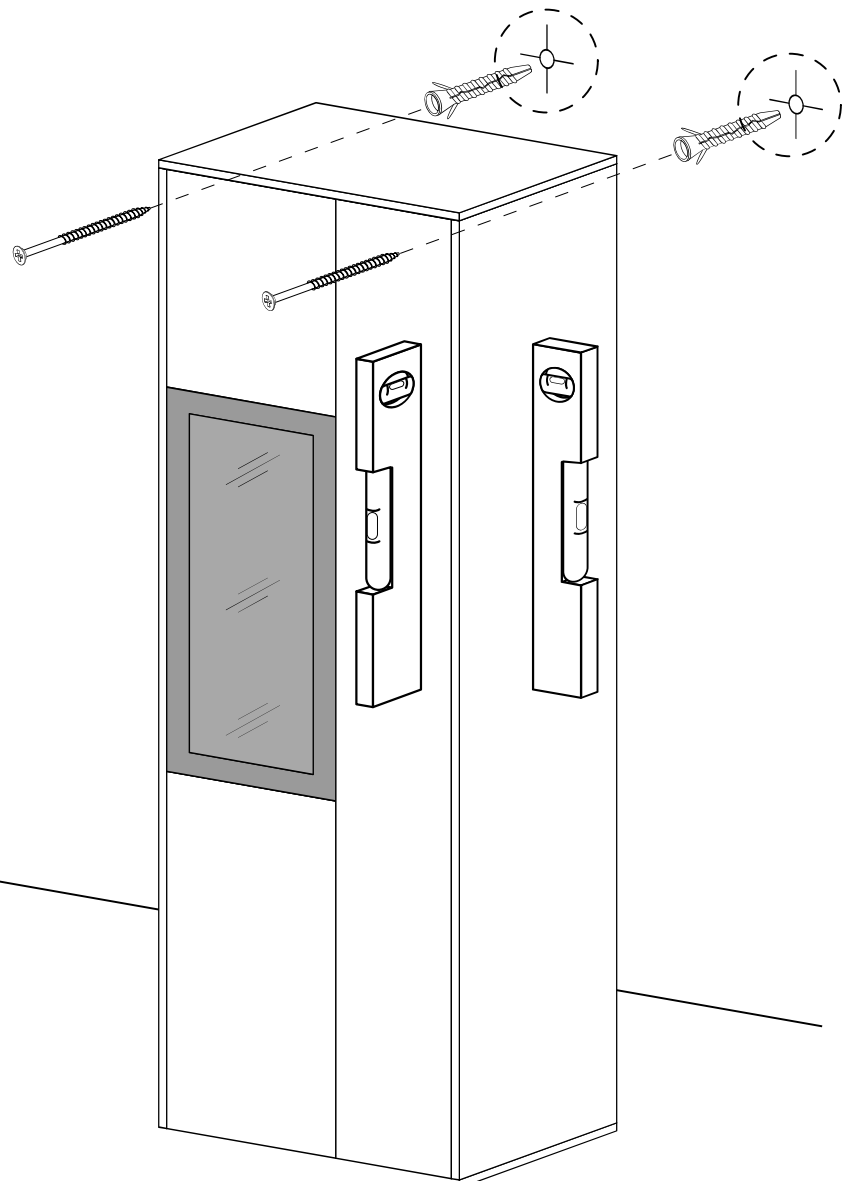
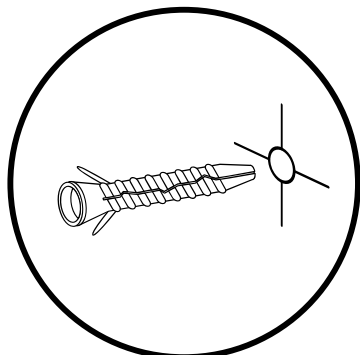
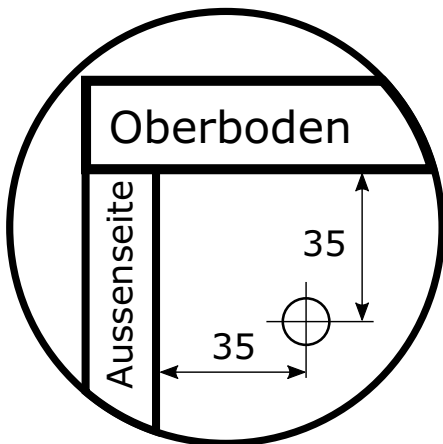


5x90

Mauerdübel



Ø 8mm





# LOWBOARD KIPPSICHERUNG

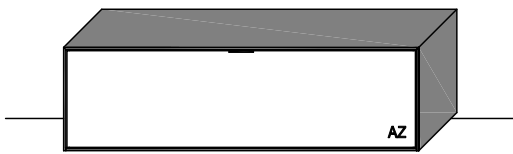


## Sicherheitsrelevanter Arbeitsschritt



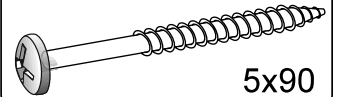
- Das mitgelieferte Wandbefestigungsmaterial ist ausschließlich für festes / massives Mauerwerk geeignet. Sollte anderes Wandmaterial, z.B. Leichtbauwände, vorhanden sein, bitte unbedingt sachgerechte Befestigungsmittel verwenden.

Korpustiefe 37,1 cm = Schraube 5x90 mm



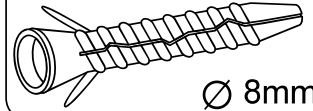
80BB9999

Schraube

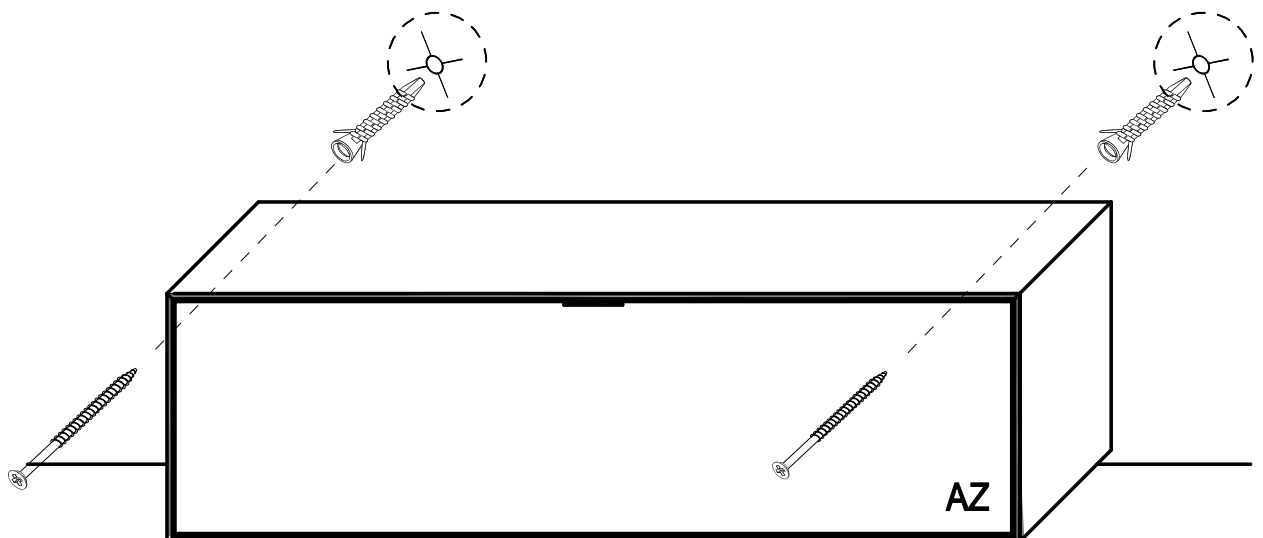
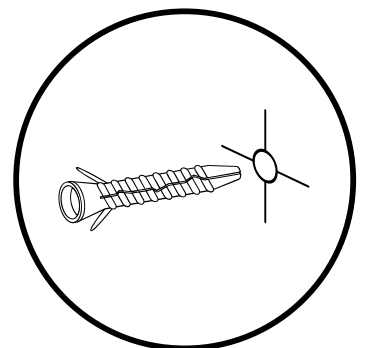
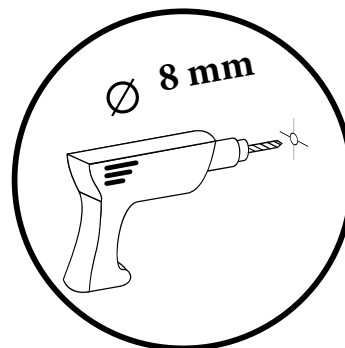
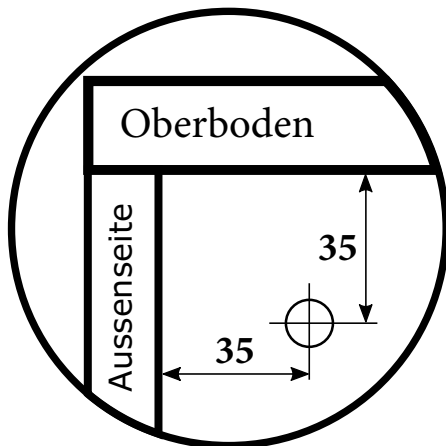


5x90

Mauerdübel



Ø 8mm



# LOWBOARD KIPPSICHERUNG



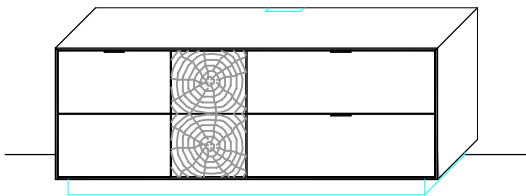
## Sicherheitsrelevanter Arbeitsschritt



- Das mitgelieferte Wandbefestigungsmaterial ist ausschließlich für festes / massives Mauerwerk geeignet. Sollte anderes Wandmaterial, z.B. Leichtbauwände, vorhanden sein, bitte unbedingt sachgerechte Befestigungsmittel verwenden.

### NUR BEI TV-LOWBOARD

Korpustiefe 45,2 cm = Schraube 6x140 mm

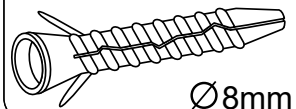


000EBB906

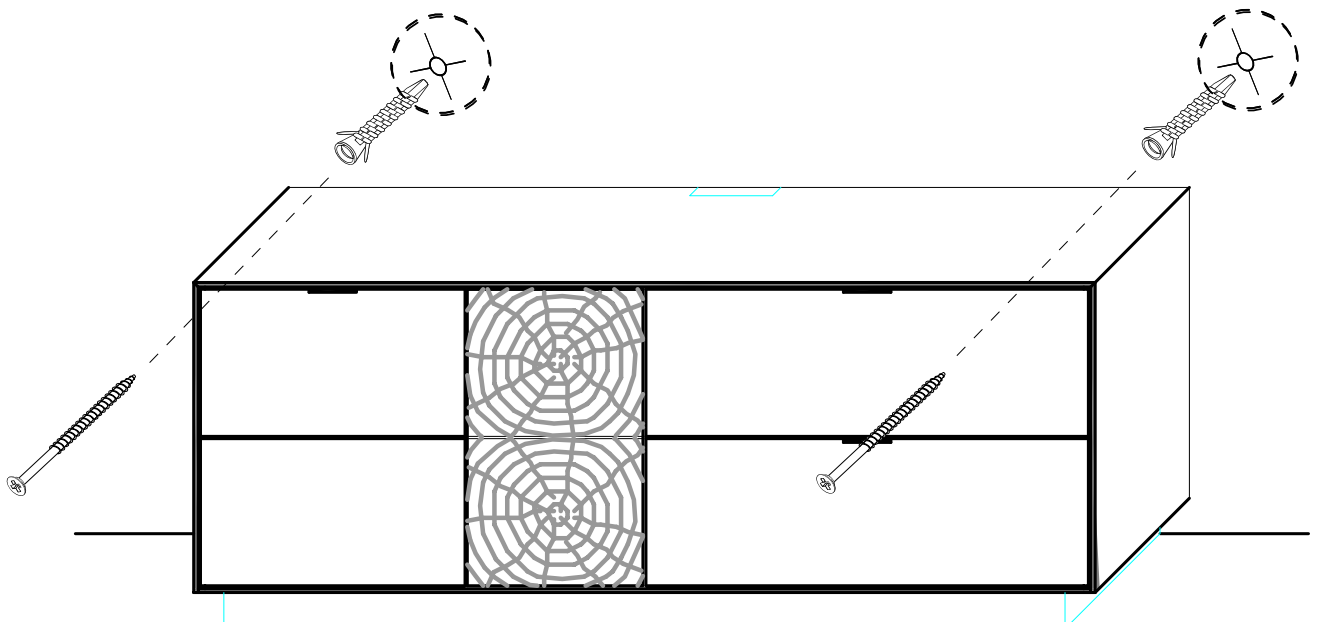
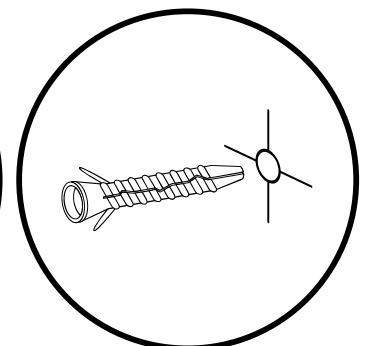
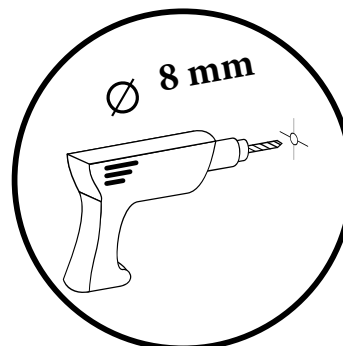
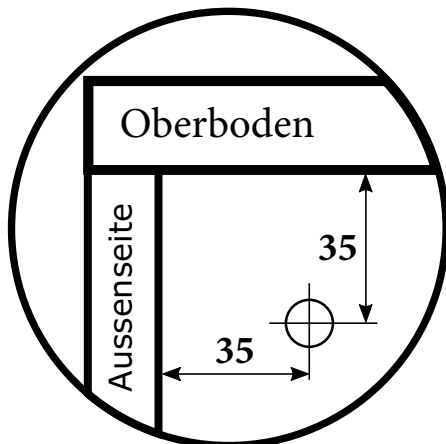


6,0x140

Mauerdübel



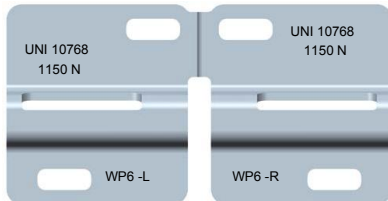
Ø8mm



# HÄNGEELEMENTE WANDBEFESTIGUNG

- Das mitgelieferte Wandbefestigungsmaterial ist ausschließlich für festes / massives Mauerwerk geeignet. Sollte anderes Wandmaterial, z.B. Leichtbauwände, vorhanden sein, bitte unbedingt sachgerechte Befestigungsmittel verwenden.

## Wandbefestigung **000EBS605**

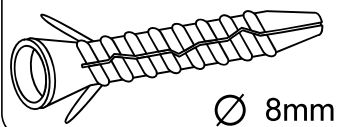


## **000EBB950**

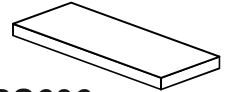
### Schraube



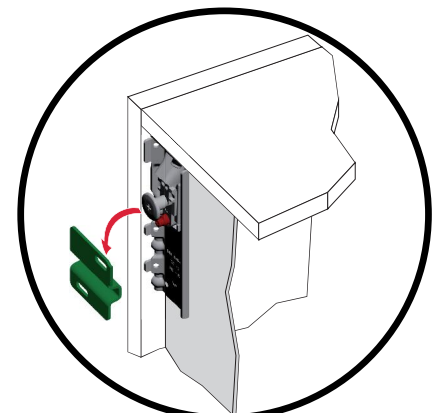
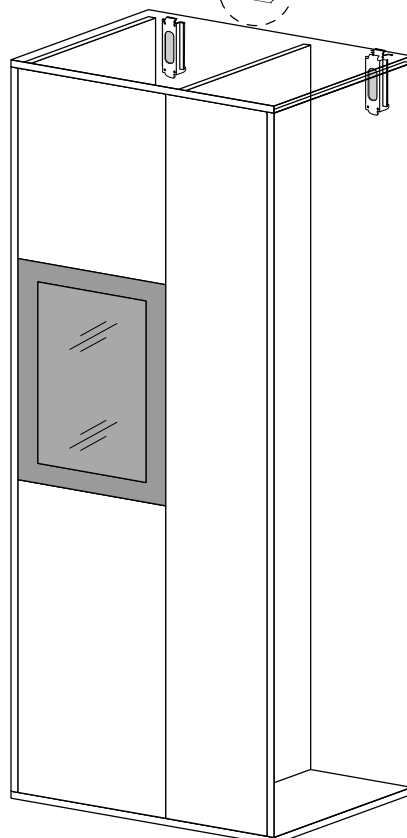
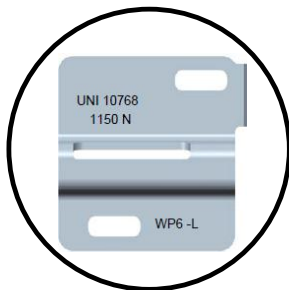
### Mauerdübel



## Abdeckkappe Metall

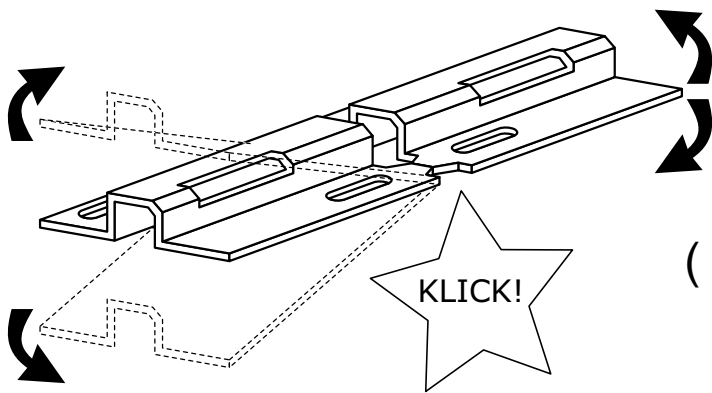
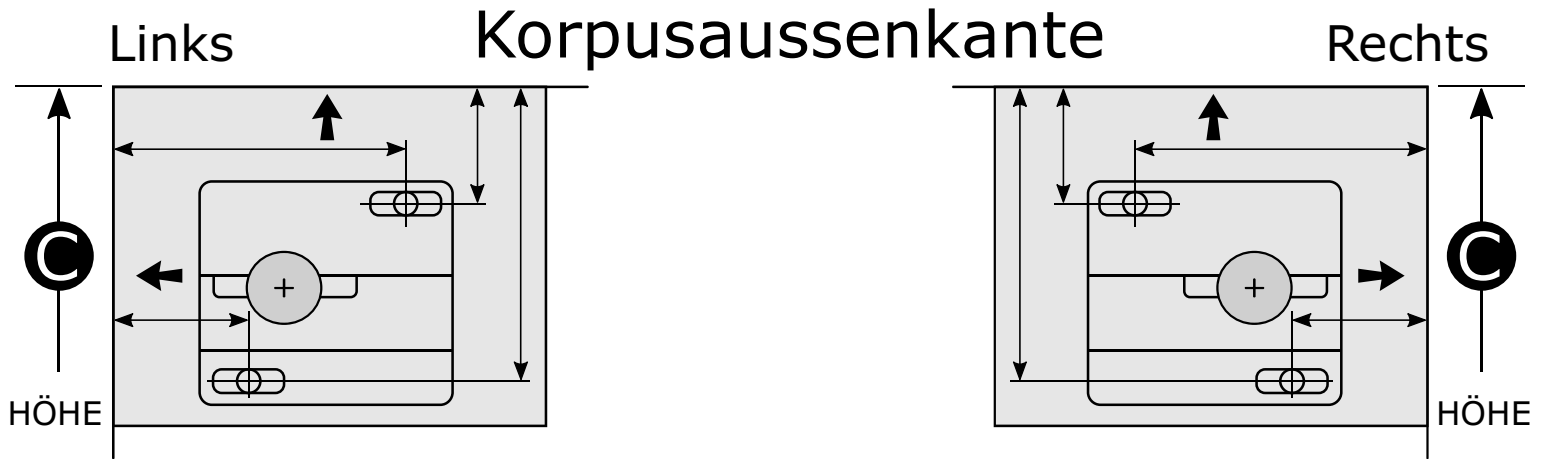


**000EBS606**

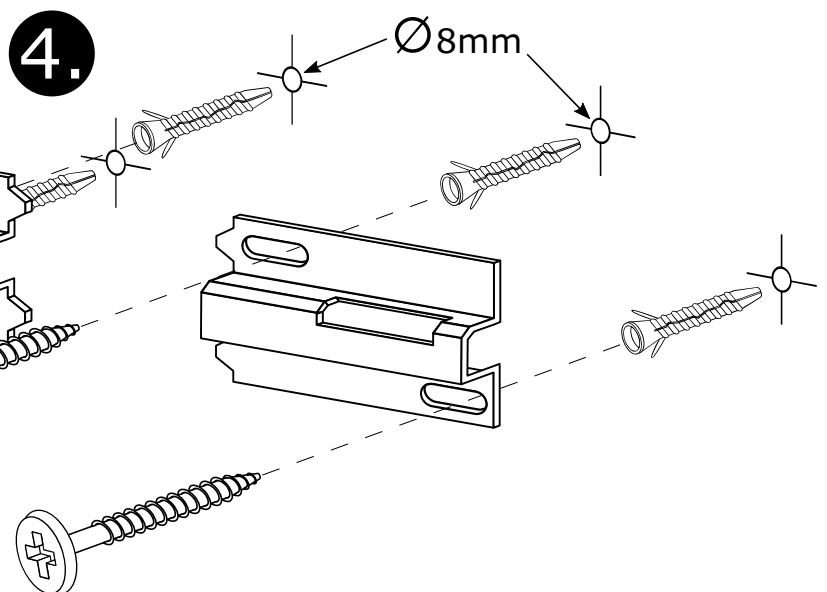
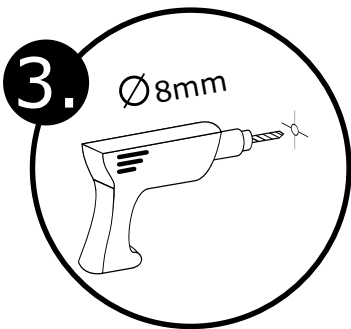
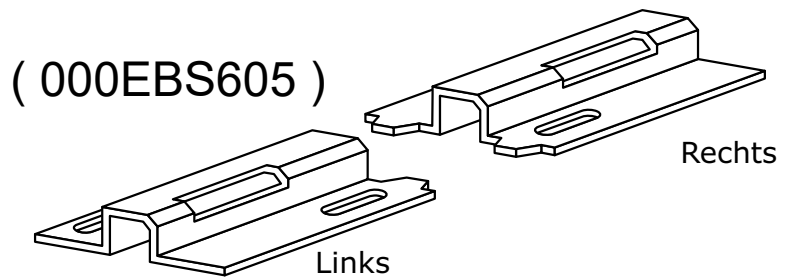


# HÄNGEELEMENTE WANDBEFESTIGUNG

1. Korpushöhe ermitteln. Korpusaussenkante anzeichnen und Wandbefestigung anhalten um die Bohrmaße zu ermitteln.

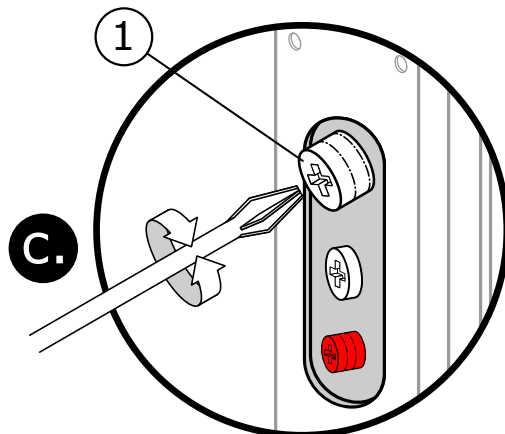
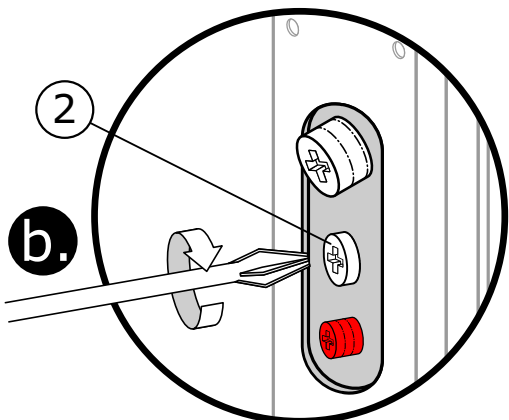
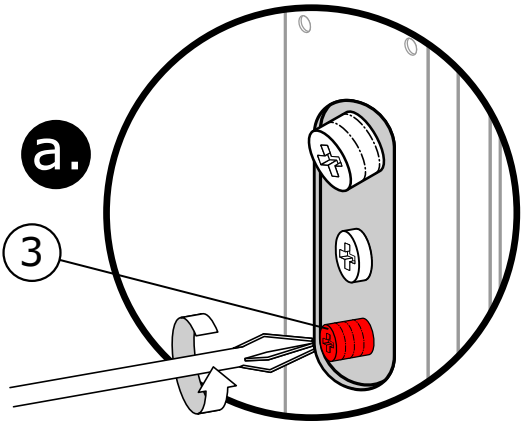
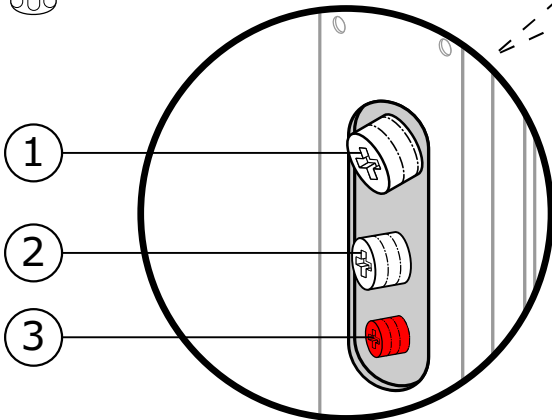
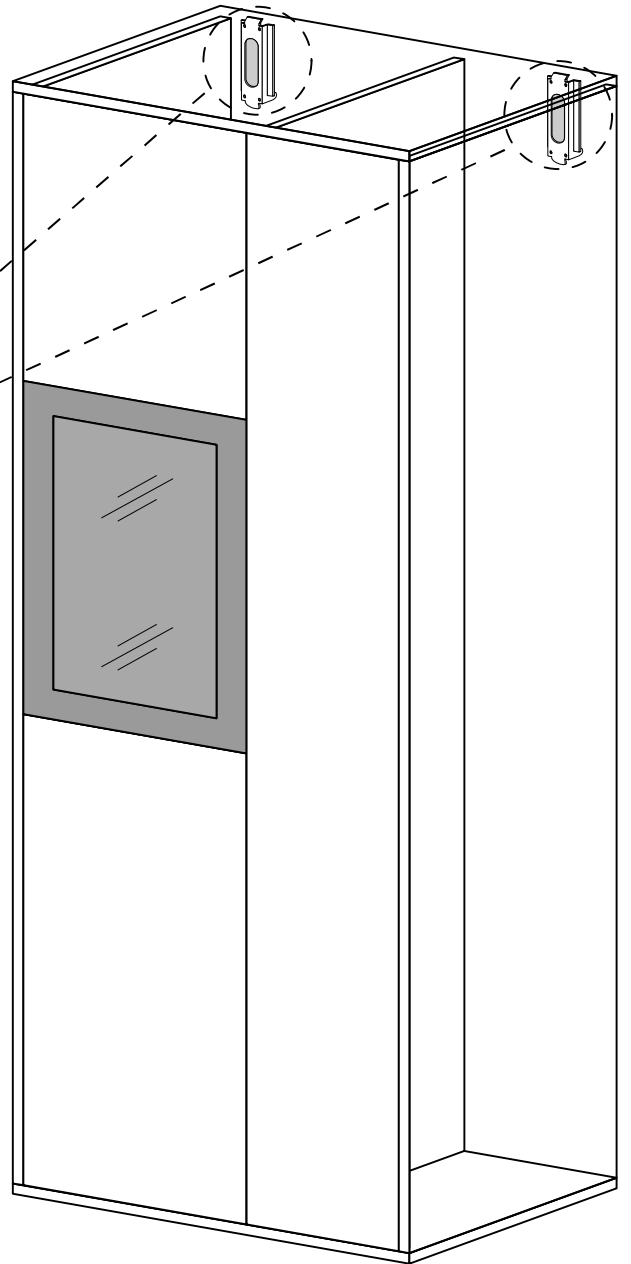
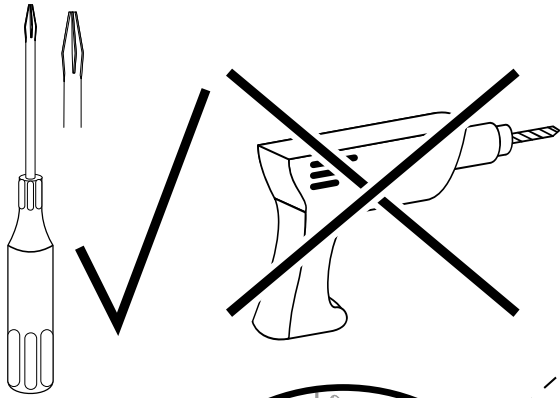


2. **000EBS605** bitte auseinanderklippen.



# HÄNGEELEMENTE WANDBEFESTIGUNG

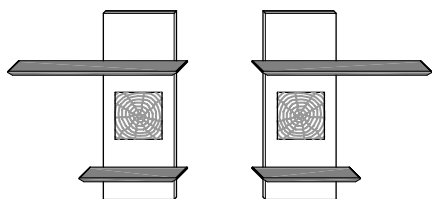
WICHTIGER HINWEIS : Sicherungsschraube (3) sollte beim einhängen ganz rausgedreht und Schraube (2) ganz reingedreht sein. Schraube (1) auf mittlere Einstellung drehen.



# Panelregale

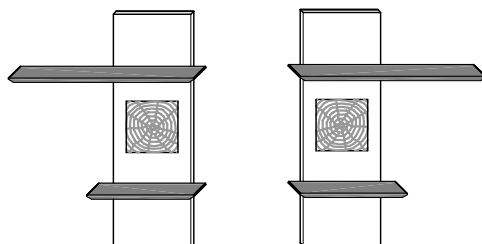
8433

8434



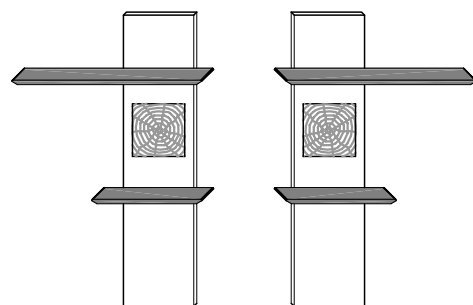
8443

8444

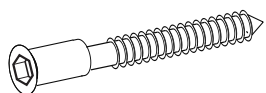


8453

8454



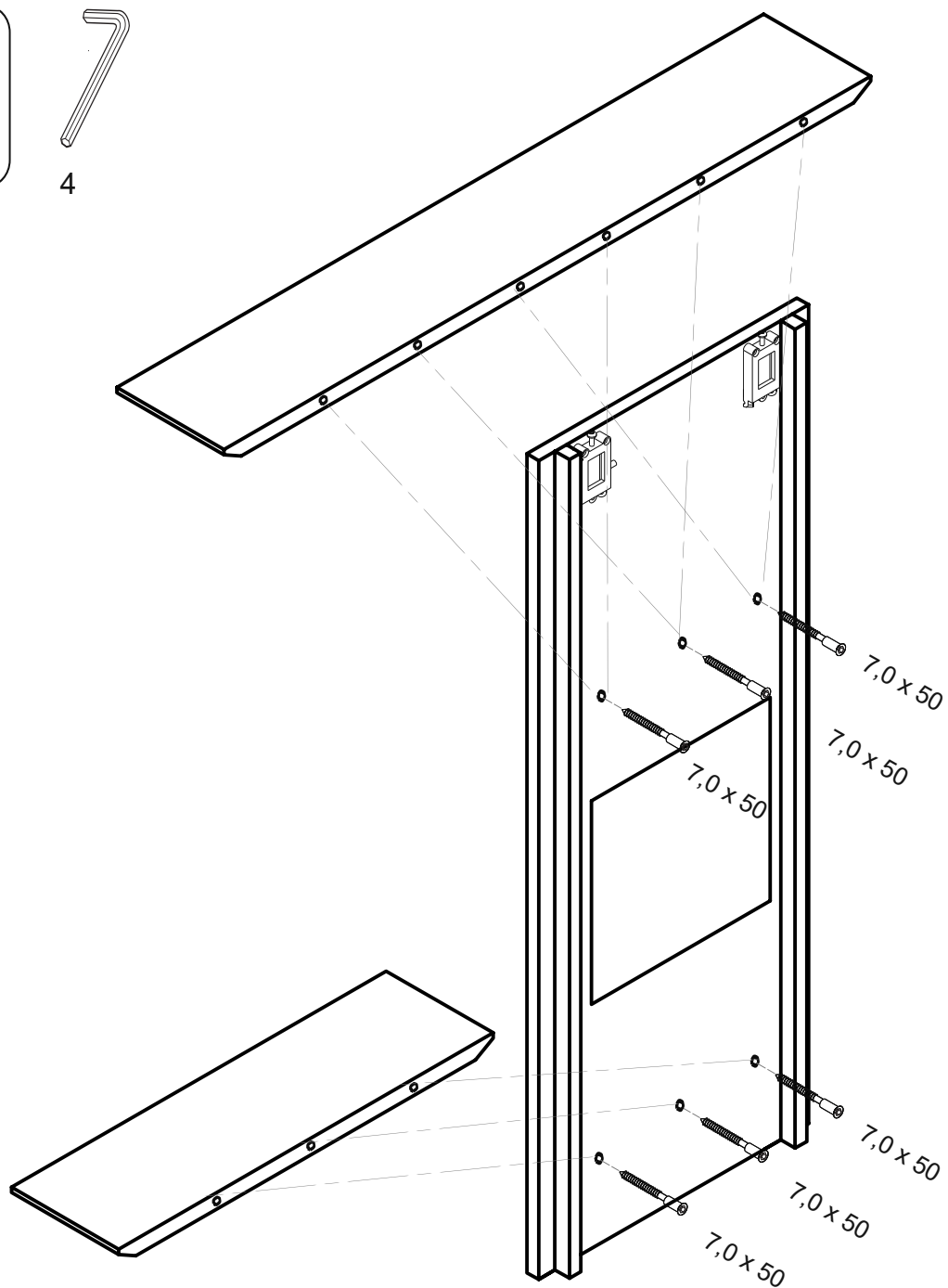
000ESS7050B



7,0x50

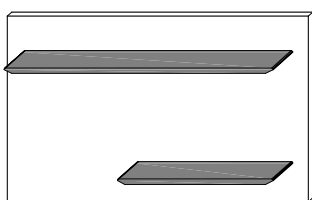


4

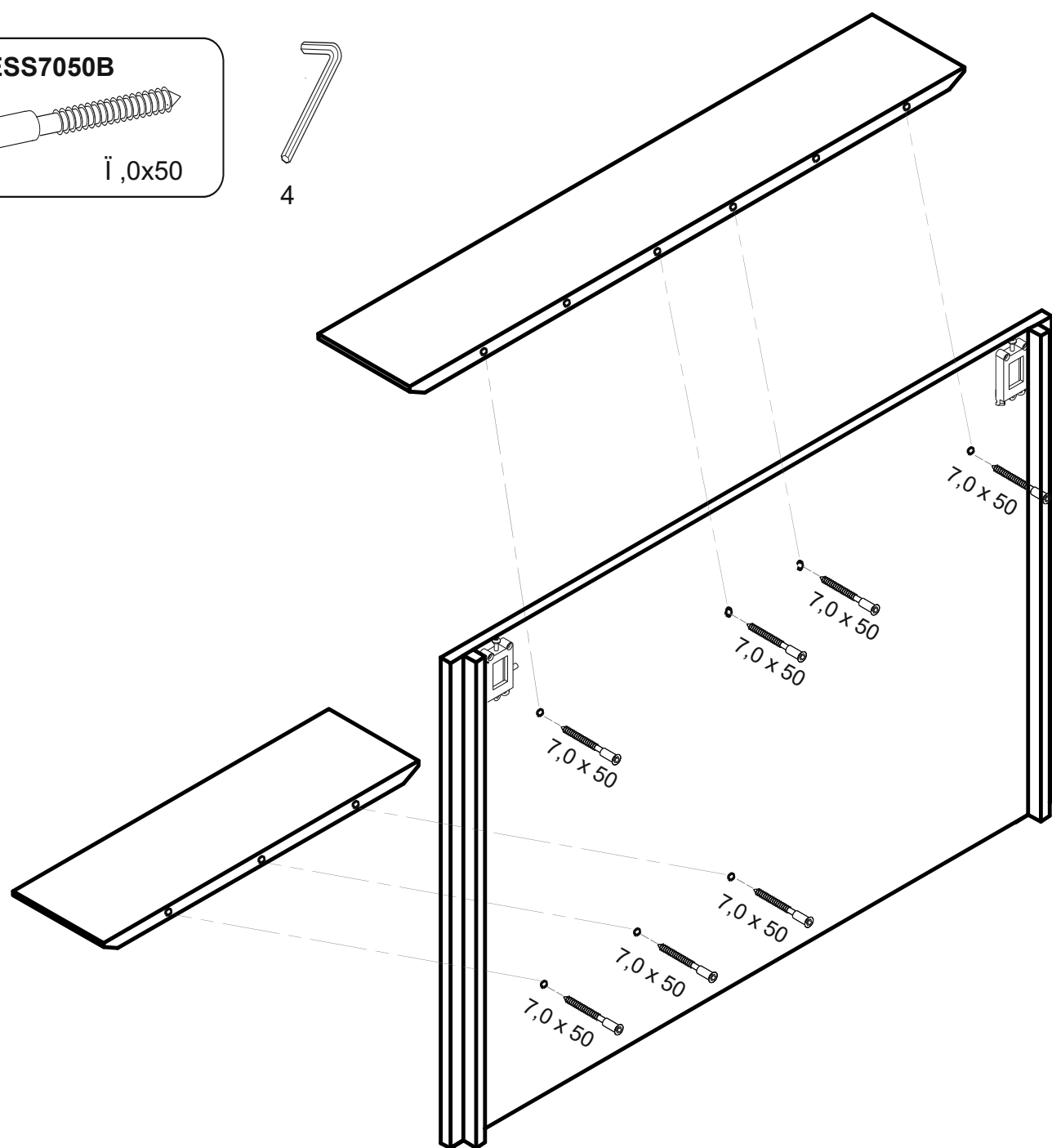
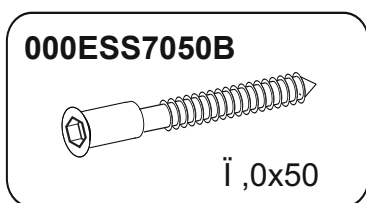
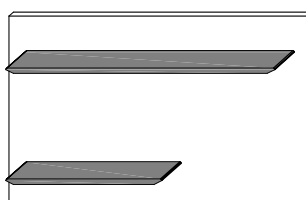


# Paneelregale

8223

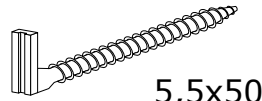


8224

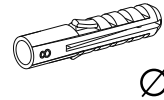


# PANEELREGALE

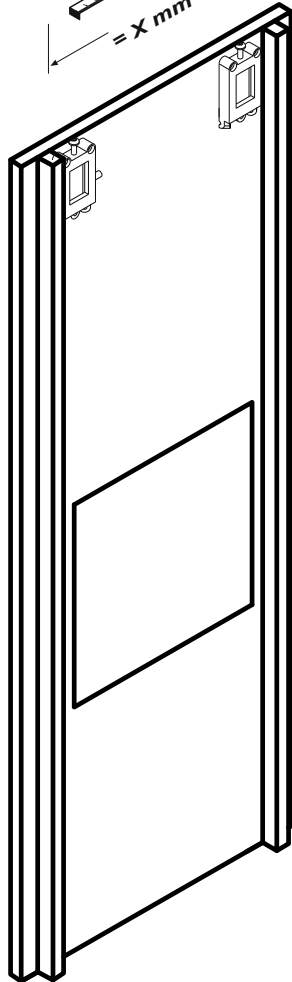
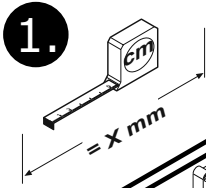
000EBS550B



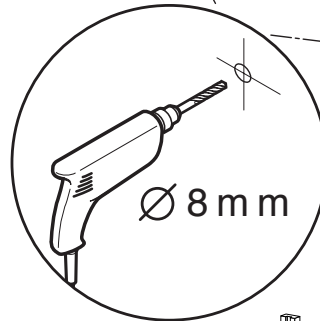
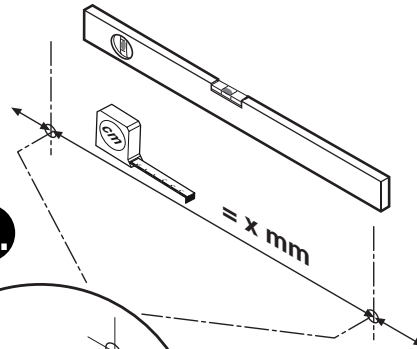
5,5x50



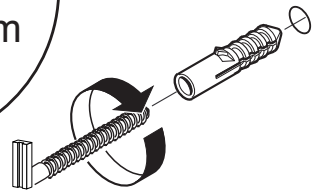
Ø8



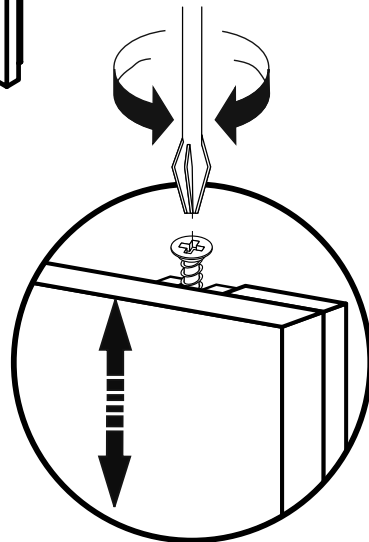
2.



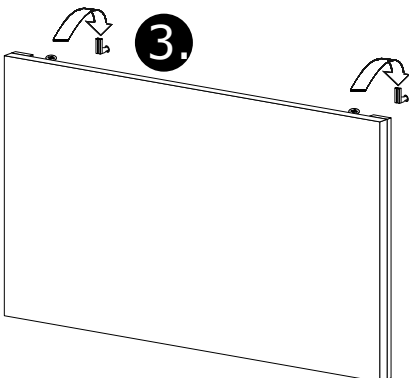
Ø 8 mm



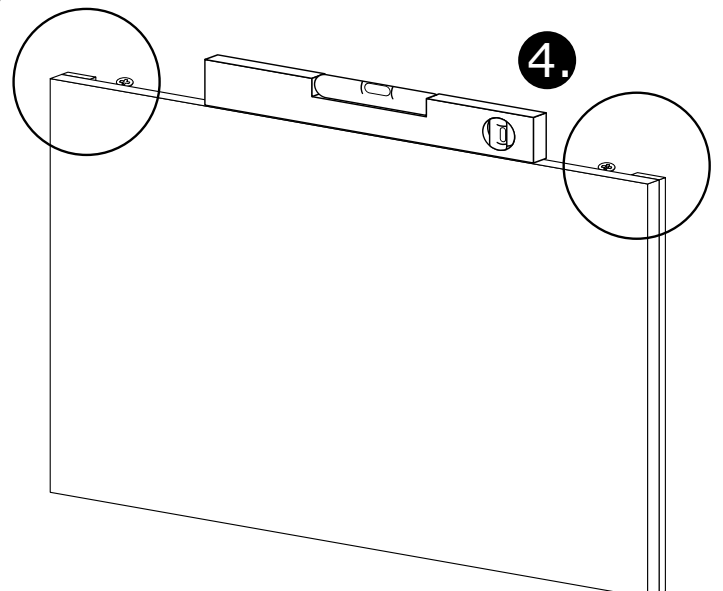
Wird das Paneel auf ein Element aufgesetzt, dann den Beschlag mittels der Stellschraube bis auf den Schraubhaken herunterdrehen, damit leichter Druck ausgeübt wird und das Paneel fester aufliegt.



3.



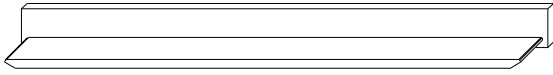
4.





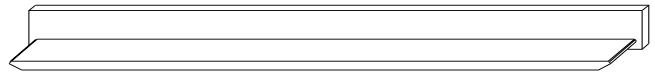
# Wandboarde

8152



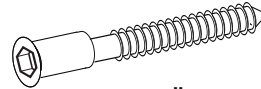
5 Schrauben

8182



6 Schrauben

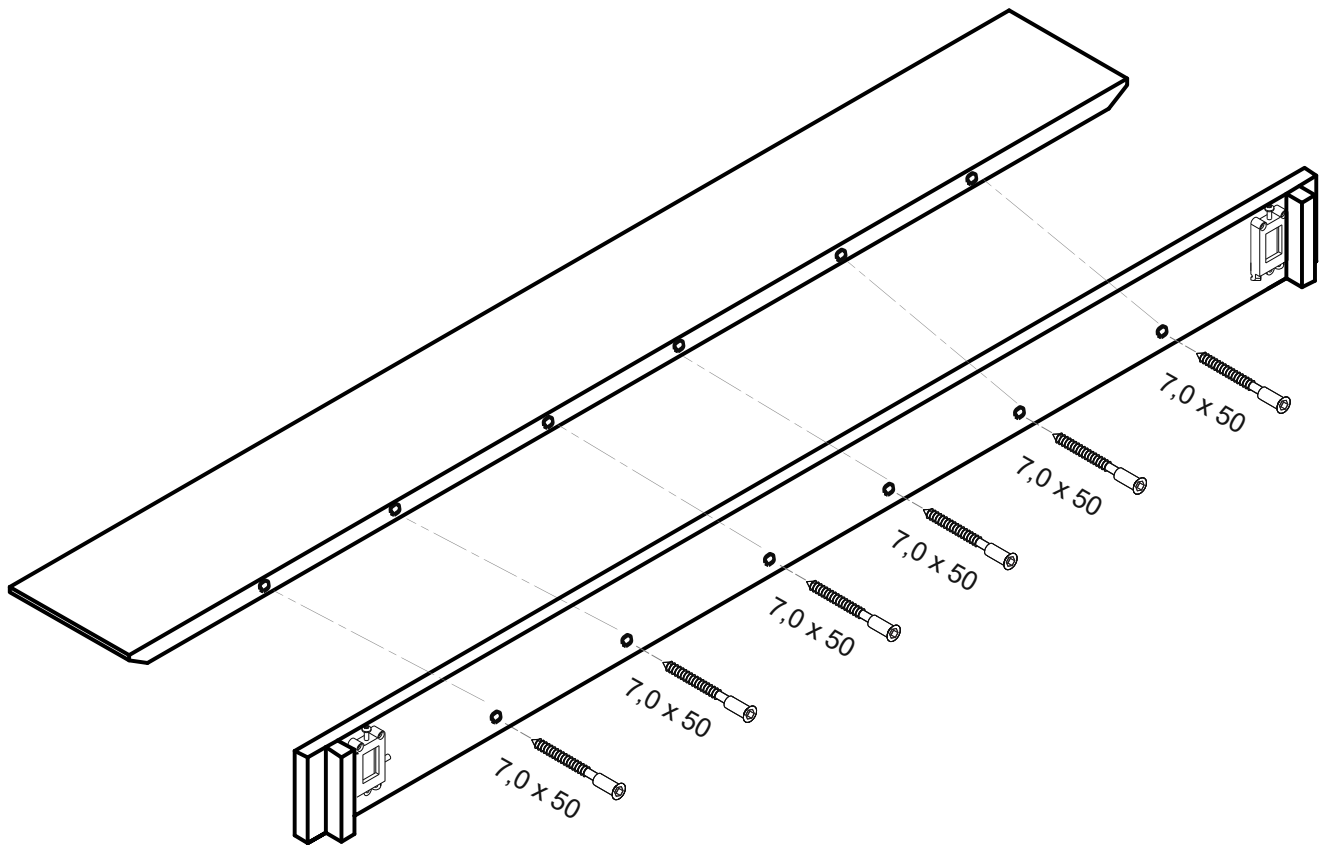
000ESS7050B



7,0x50



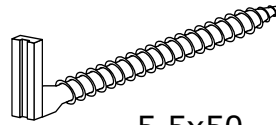
4



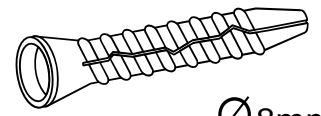
# WANDBORD - PANEEL

000EBS550

Wandhaken



5,5x50

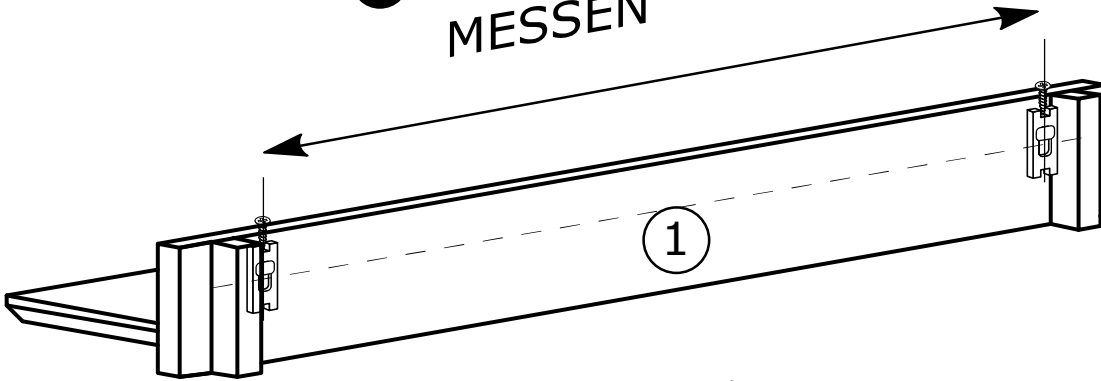


Ø8mm

a.

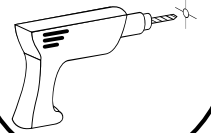


MESSEN



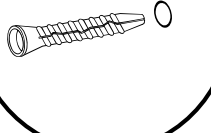
b.

Ø8mm

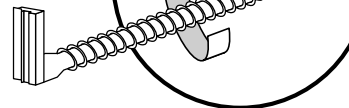


c.

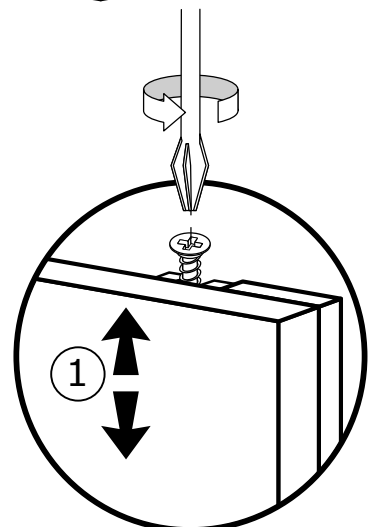
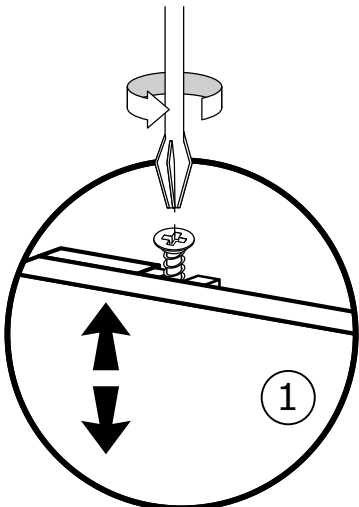
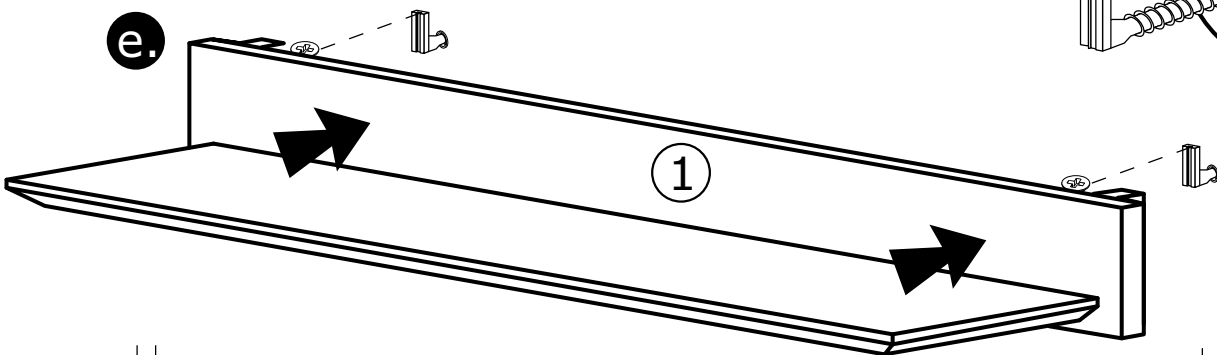
(S8)



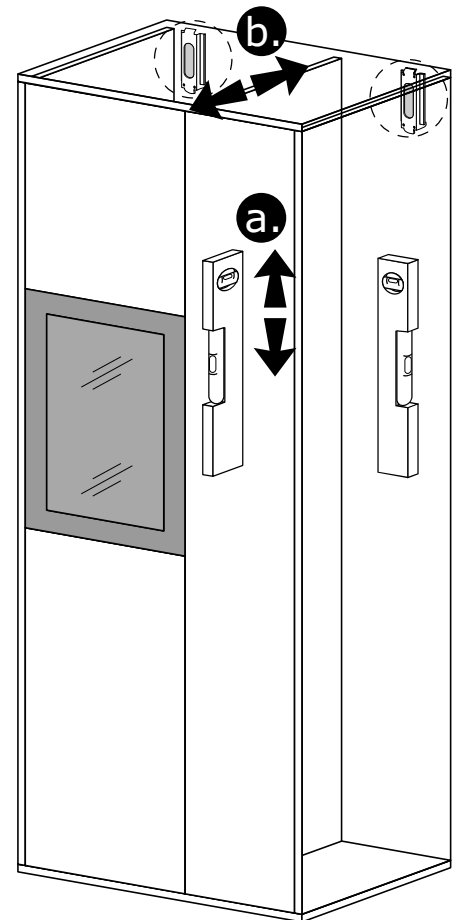
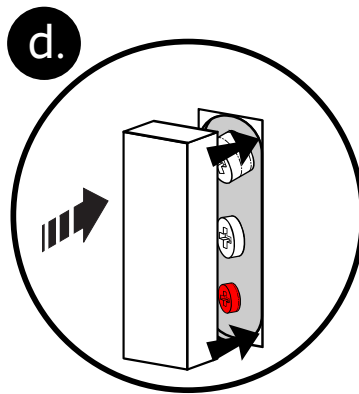
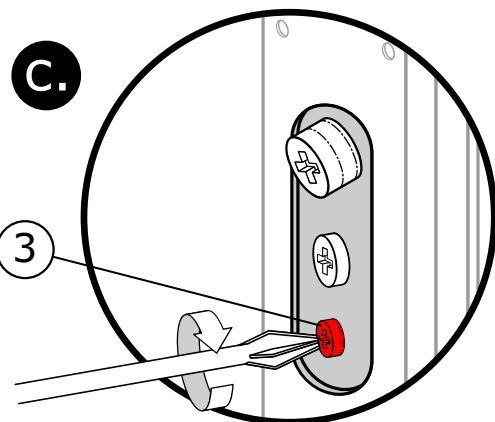
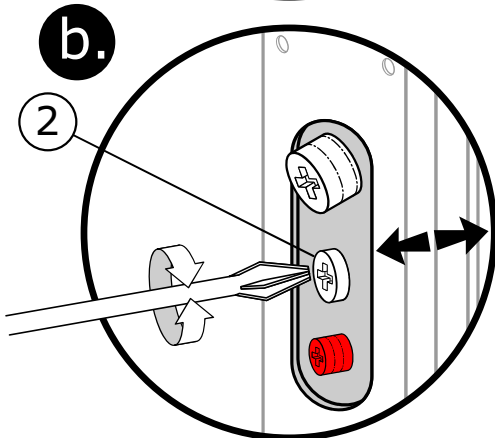
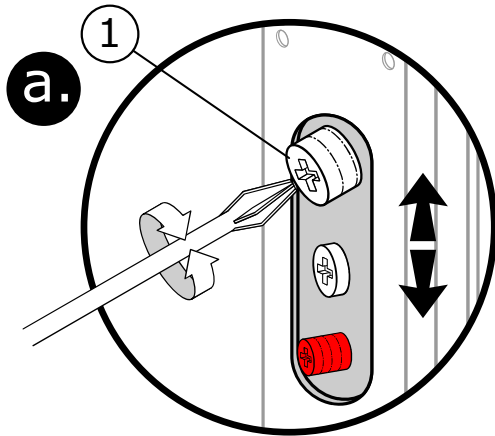
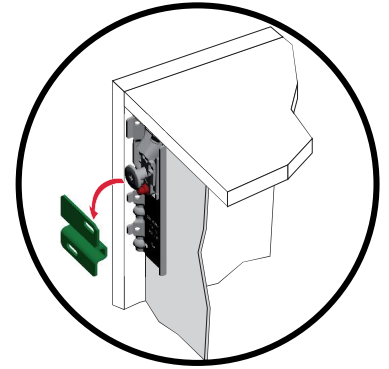
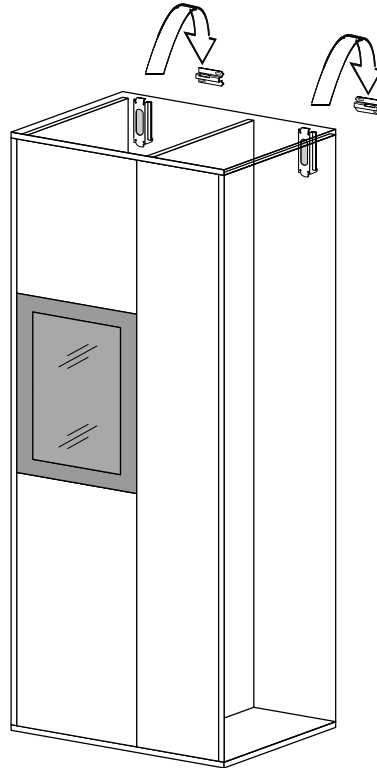
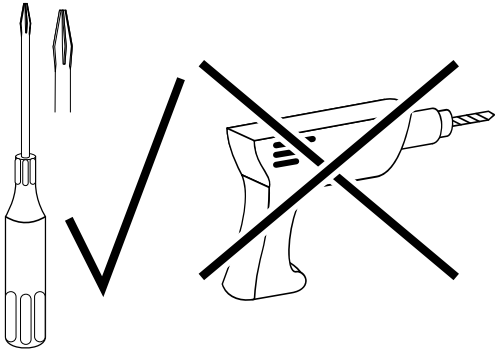
d.



e.



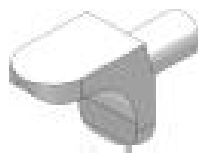
# HÄNGEELEMENTE AUSRICHTEN



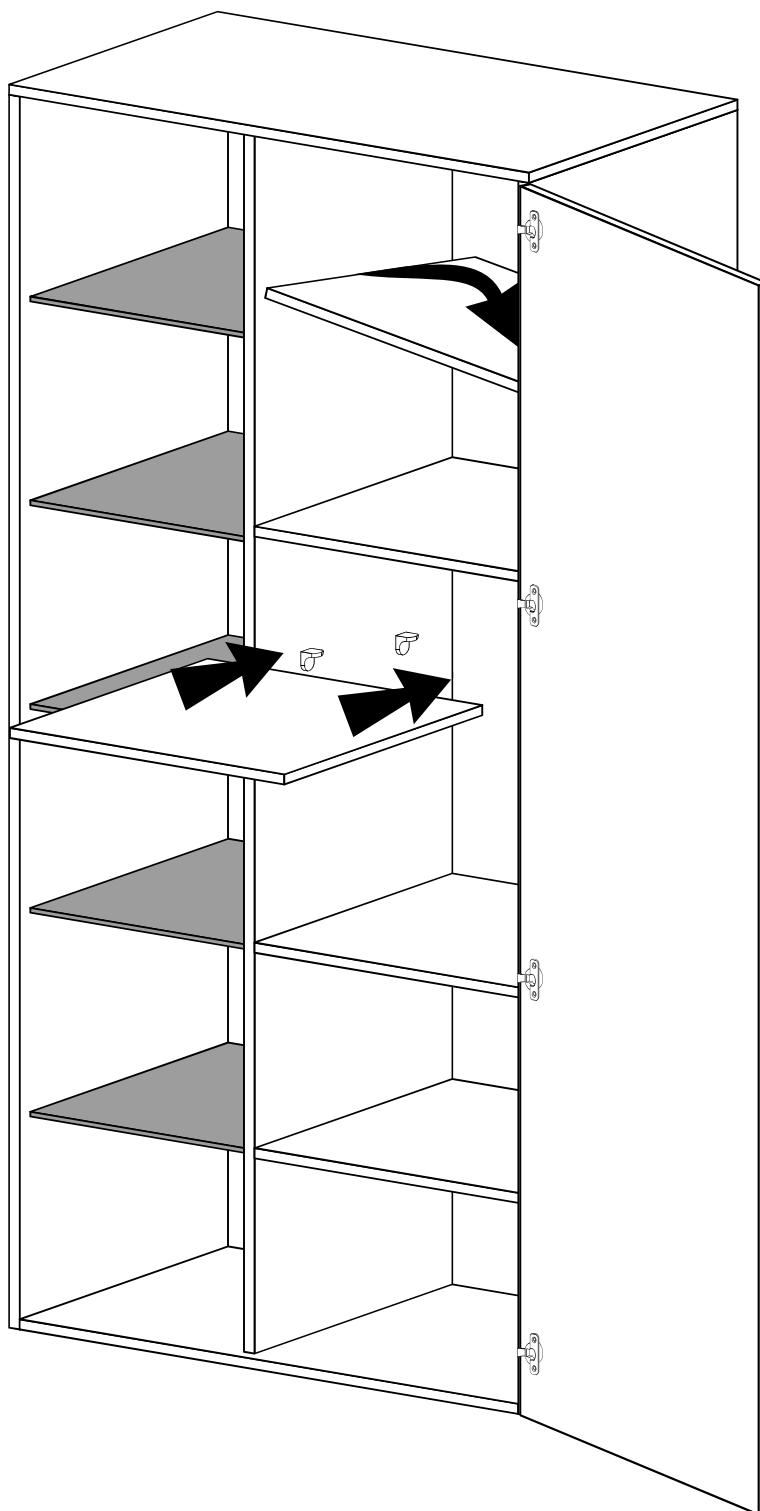
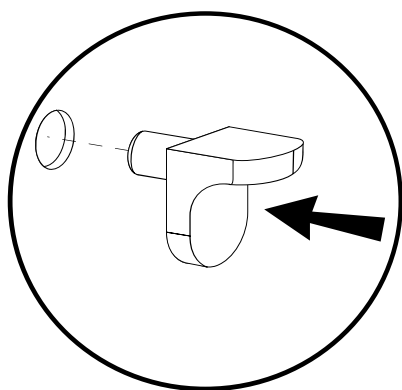
- c.** Sicherungsschraube (3) ganz reindreihen.
- d.** Abdeckkappe ( 000EBS606 ) Metall

# EINLEGEBODEN

Bodenträger Holz für 5mm



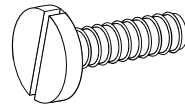
90EBB908



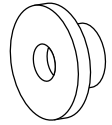
# GRIFFMONTAGE GLASTÜR

## 000BB-Glas

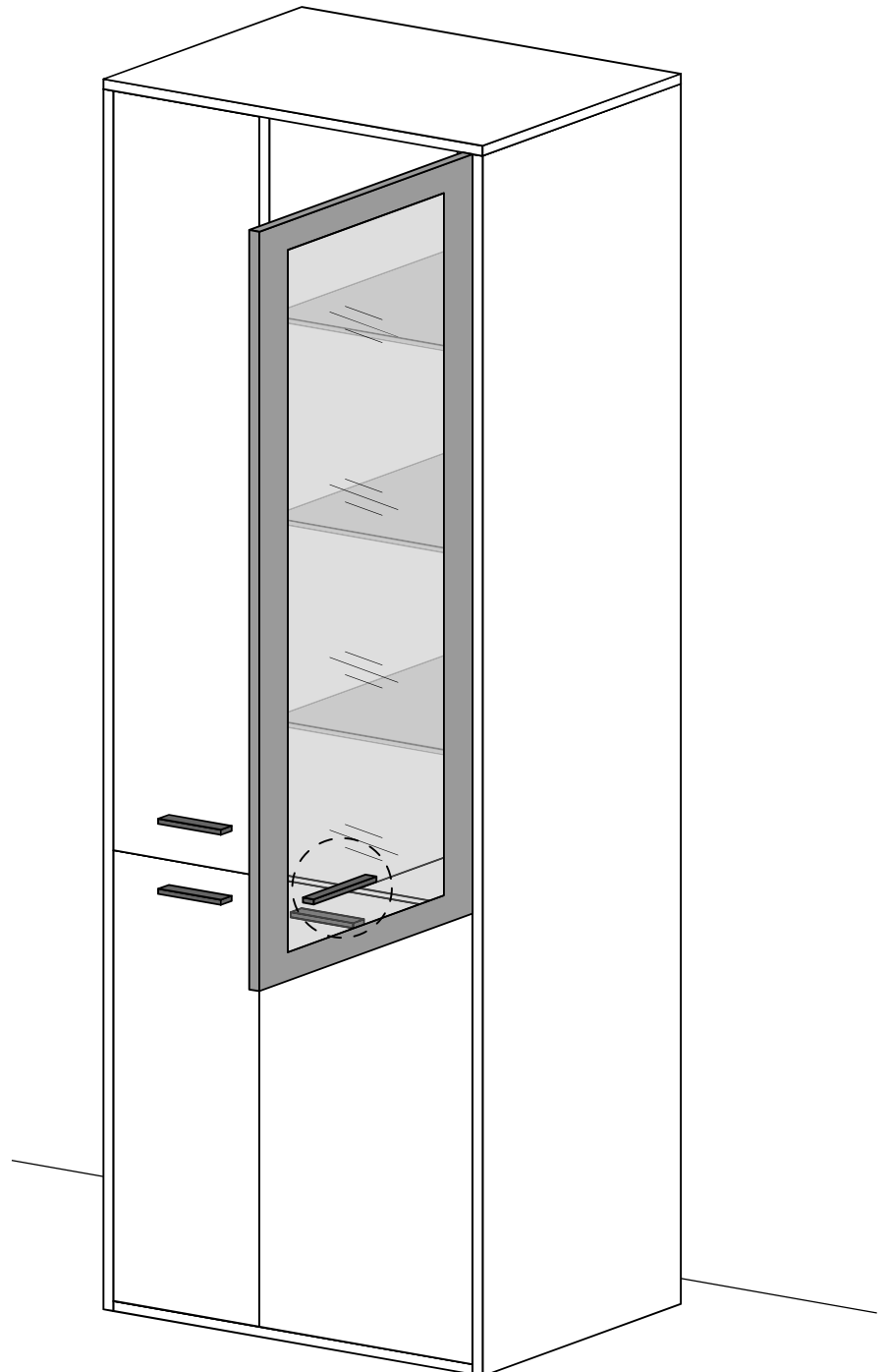
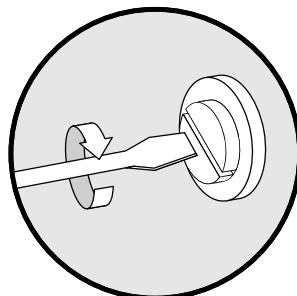
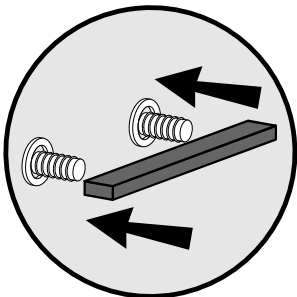
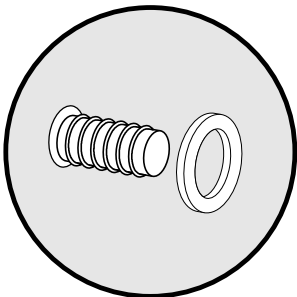
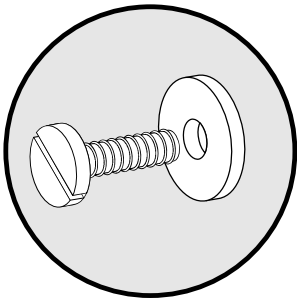
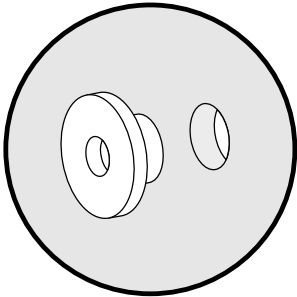
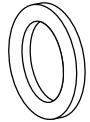
Schraube



Hülse

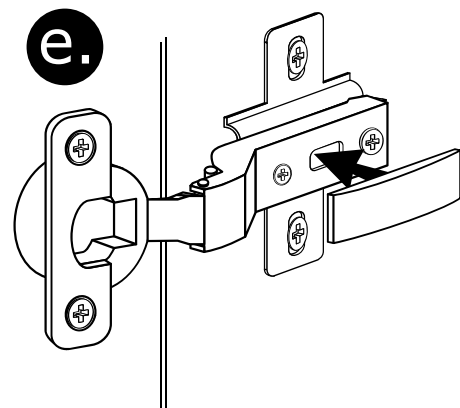
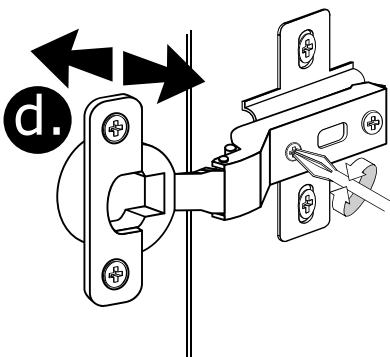
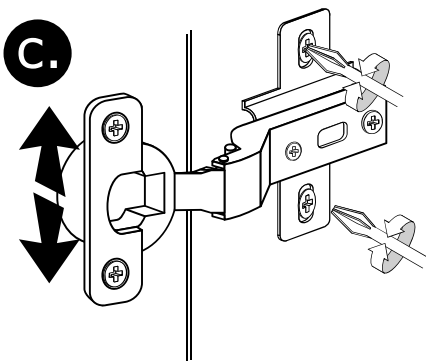
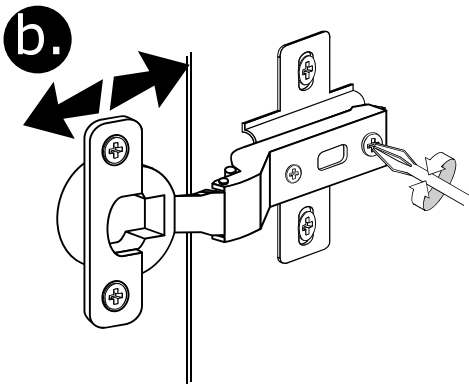
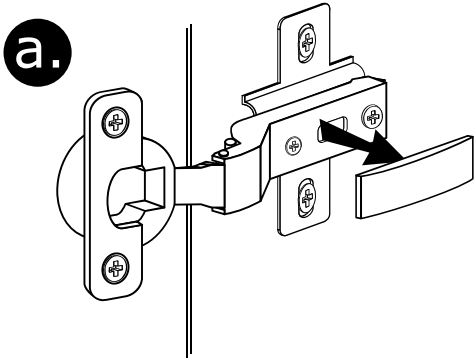
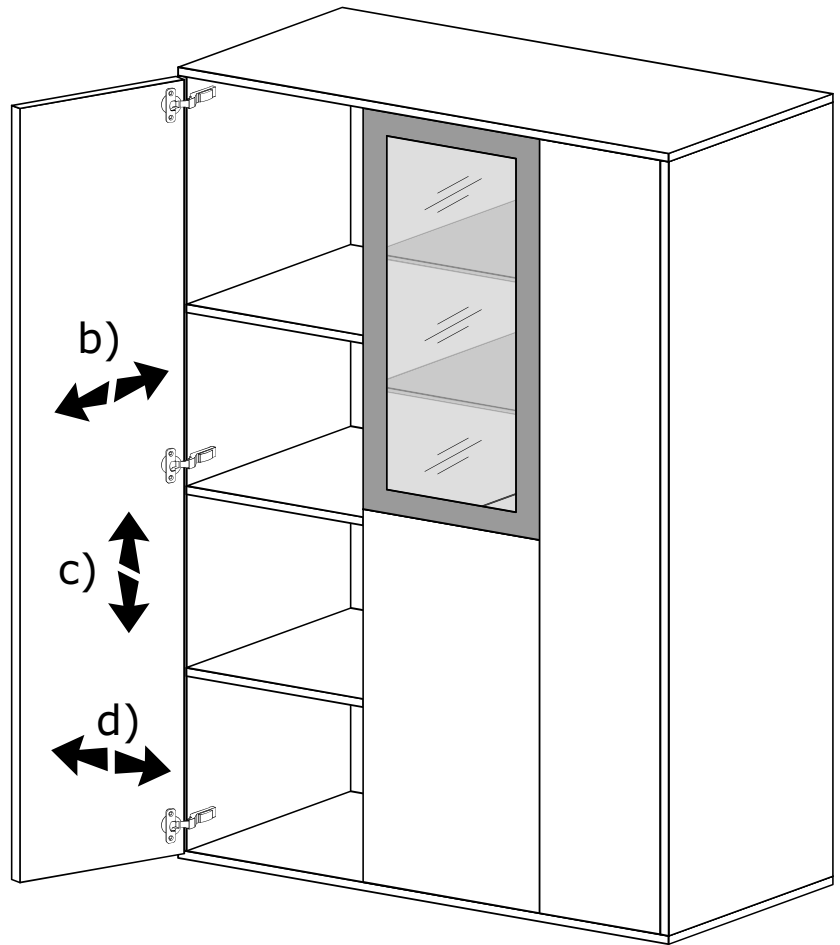


Scheibe



# TÜREN JUSTIERUNG

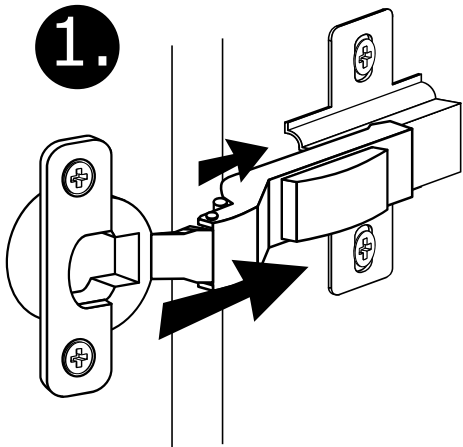
- a.) Abdeckkappe abnehmen
- b.) Tiefeneinstellung
- c.) Höheneinstellung
- d.) Seiteneinstellung
- e.) Abdeckkappe aufsetzen



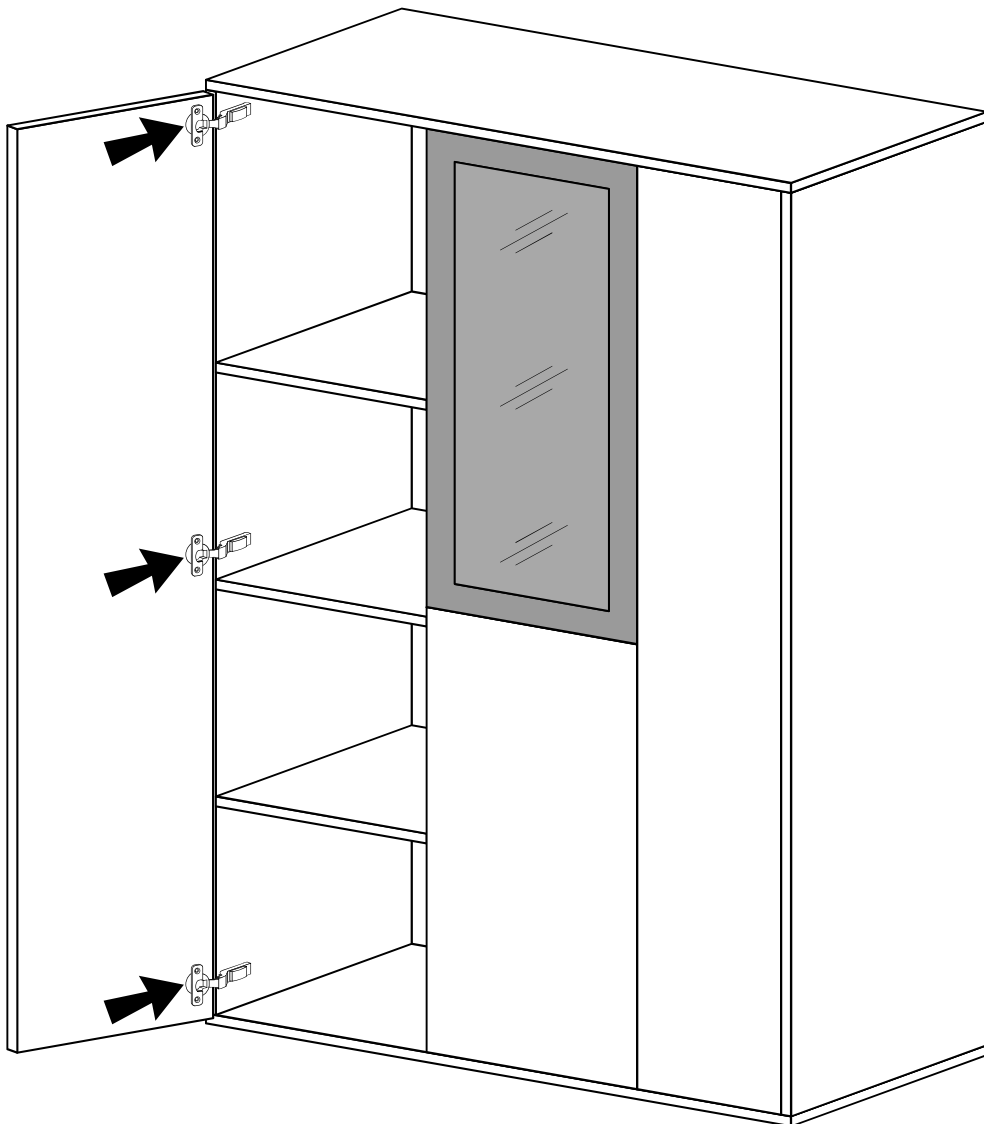
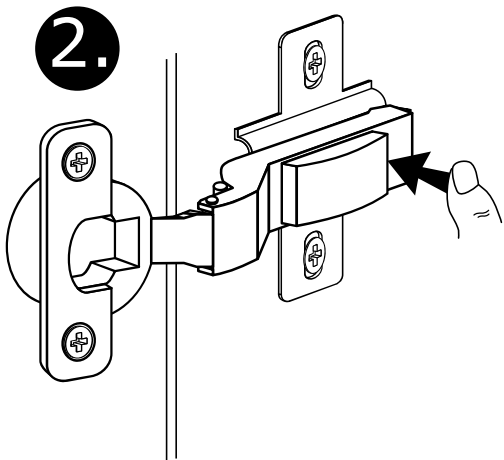
# TÜREN EINBAU/AUSBAU

Einbau

1.

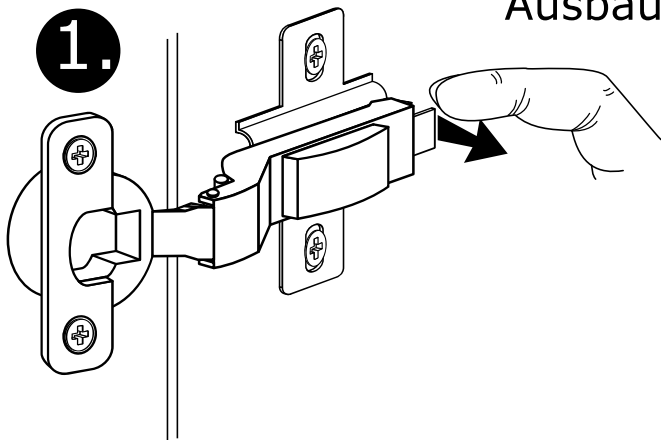


2.

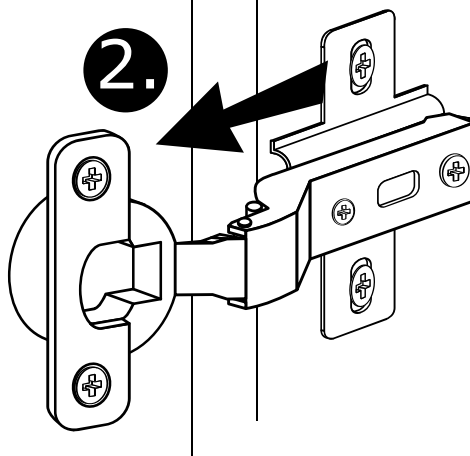


Ausbau

1.

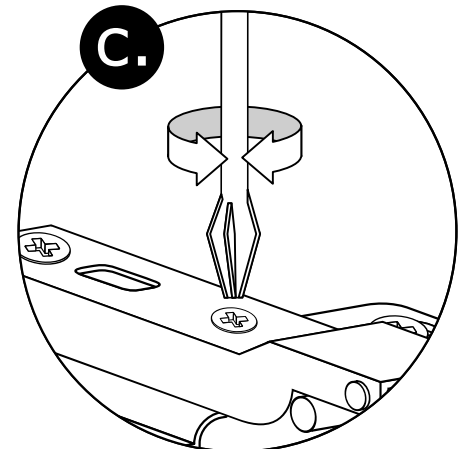
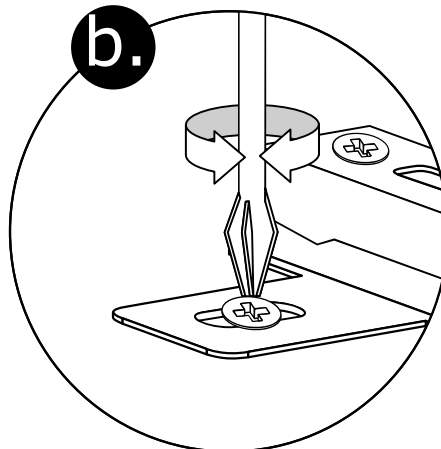
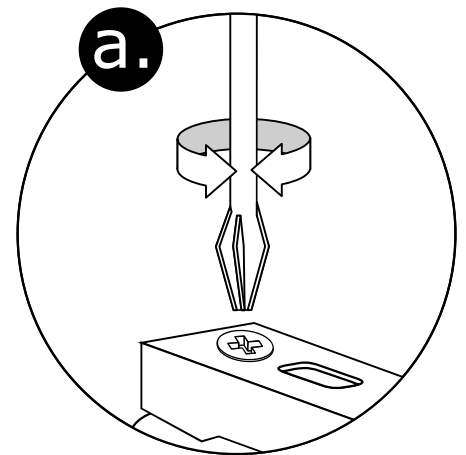
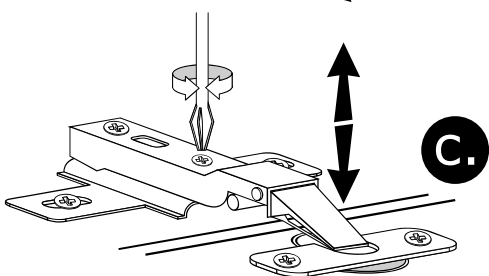
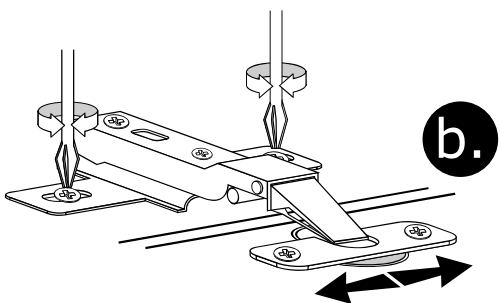
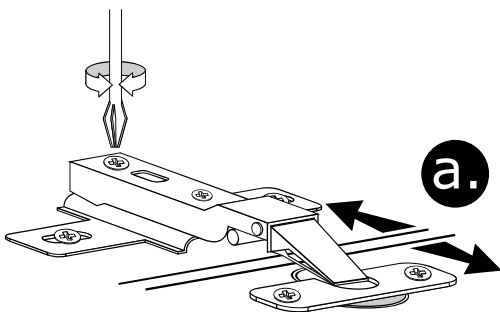
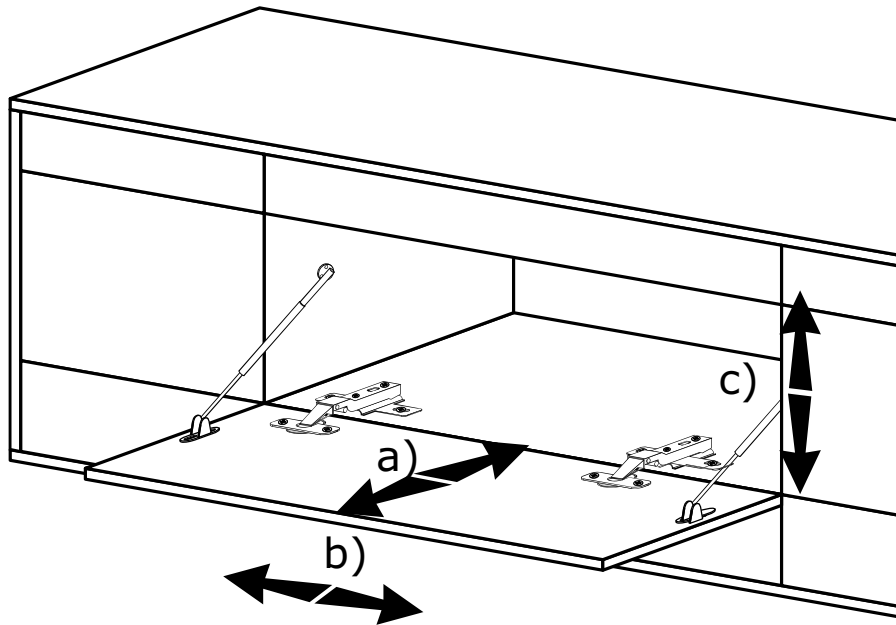


2.



# KLAPPE JUSTIERUNG

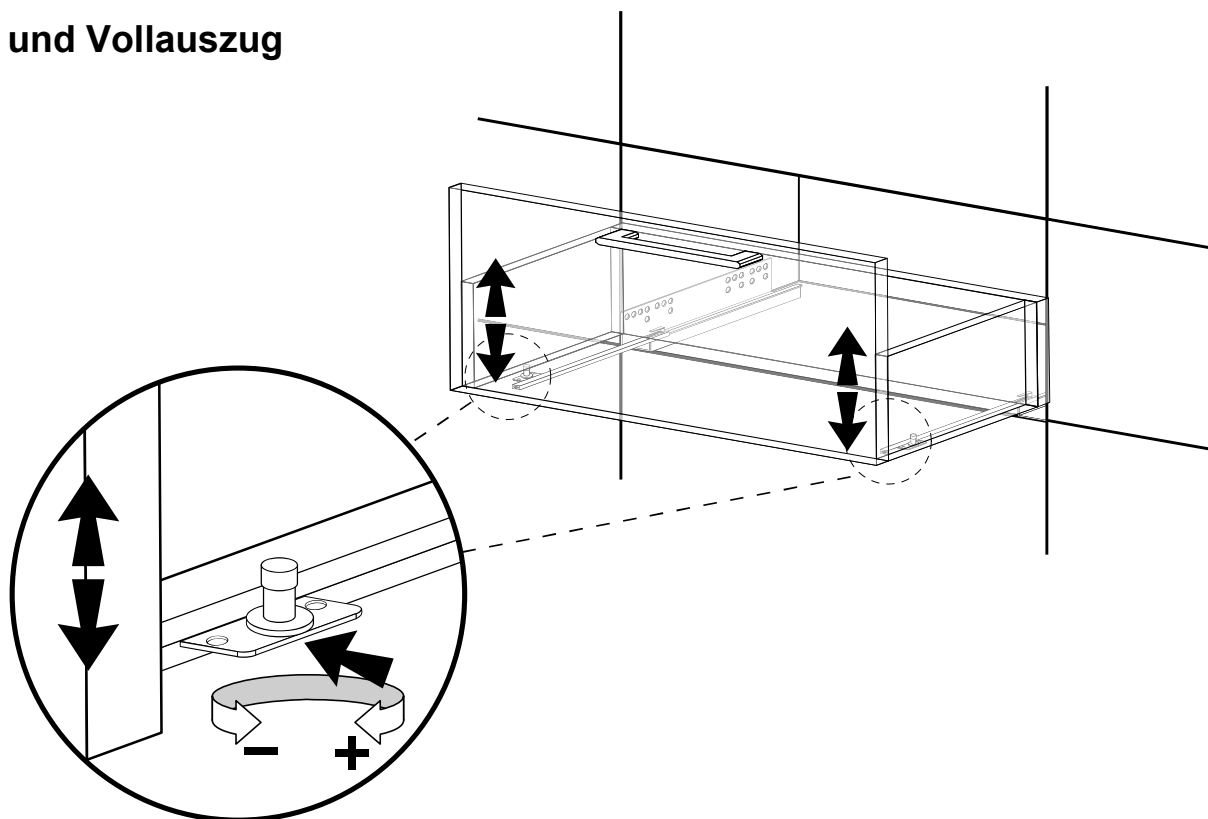
- a.) Tiefeneinstellung
- b.) Seiteneinstellung
- c.) Höheneinstellung





# SCHUBKASTEN

## Teil- und Vollauszug









**Montageanleitung verbleibt beim Kunden. Bitte aufbewahren!**

**Tel. +49 (0) 5241 5044-0 | Fax +49 (0) 5241 5044-366**

**WM Wöstmann Markenmöbel GmbH & Co. KG  
Kolbeplatz 10 | D-33330 Gütersloh | Internet: [www.woestmann.info](http://www.woestmann.info) | e-Mail: [info@woestmann.info](mailto:info@woestmann.info)**