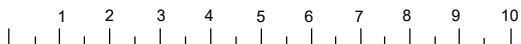


(A) Höhe 15mm	(B) Höhe 27mm	(C)	(D)	(E)	(F)	Modellnummer 35165
						Stand 21.12.2023
Gleiter	Gleiter für HO					Revision 00
Werkseitig	Werkseitig	Werkseitig	Werkseitig	Werkseitig	Werkseitig	IKR



14.01.2022

Stand

00

Revision

MVI

Verfasser

1 / 3

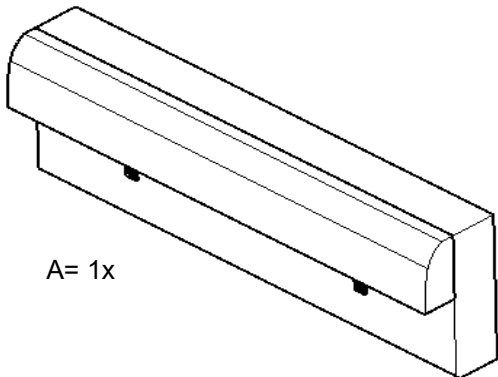
Seite(n)

Montage Funktionssofa

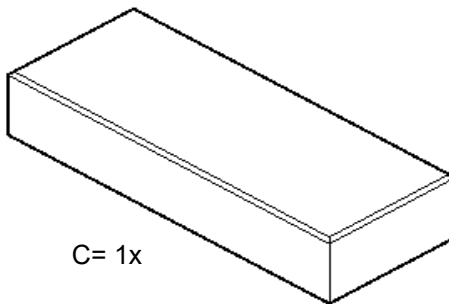
Bezeichnung

FOB_MO_0038

lfd. Nr.



A= 1x



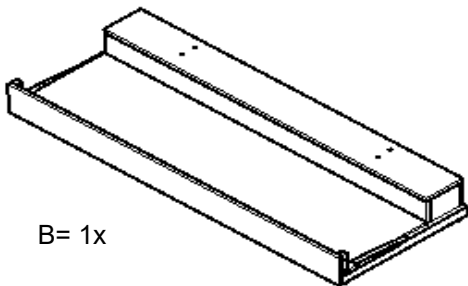
C= 1x



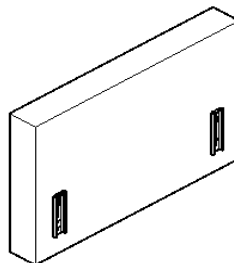
1x



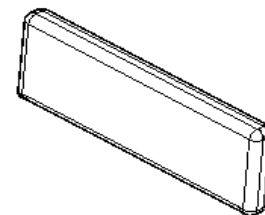
E= 6x
M6 x16



B= 1x



D= Armlehne
fakultativ (0x / 1x / 2x)

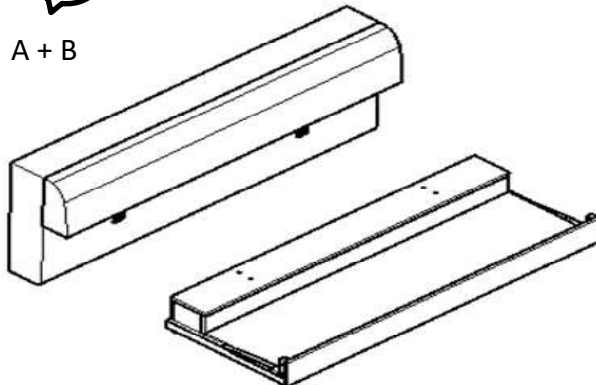


F= 2x Nierenkissen

1

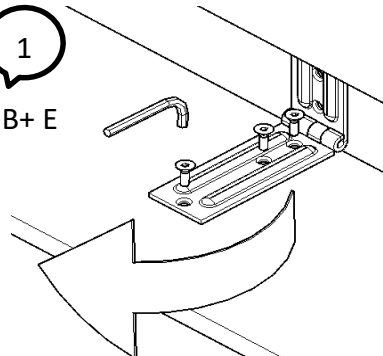


A + B



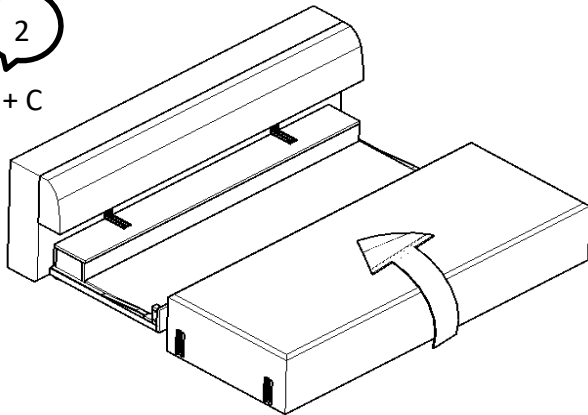
1

A + B + E



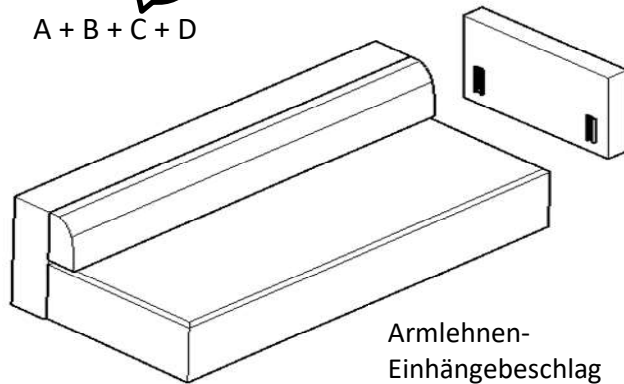
2

A + B + C

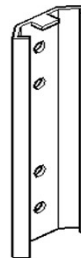


3

A + B + C + D



Armlehnen-
Einhängebeslag



14.01.2022

Stand

00

Revision

MVI

Verfasser

3 / 3

Seite(n)

Funktionssofa

Bezeichnung

FOB_MO_0038

lfd. Nr.

