

# Clara-Dream / Clarissa 100-140 x 200



**(D)** Montageanleitung

**(GB)** Assembly instructions

**(NL)** Handleiding voor de montage

**(PL)** Instrukcja montażu

**(TR)** Montaj talimatı

**(RU)** Инструкция по монтажу

**(RO)** Instrucțiunile de instalare

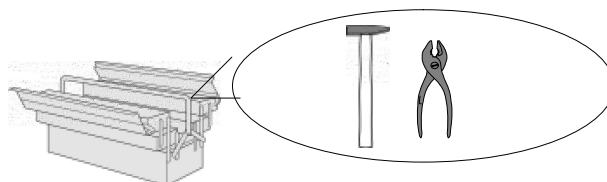
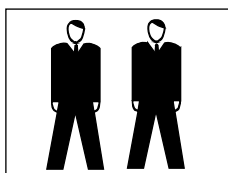
**(I)** Istruzioni per l'installazione

**(F)** Instructions d'installation

**(SK)** Pokyny k inštalácii

**(CZ)** Pokyny k instalaci

**(H)** Telepítési utasítások



Ausgabe:  
20171218

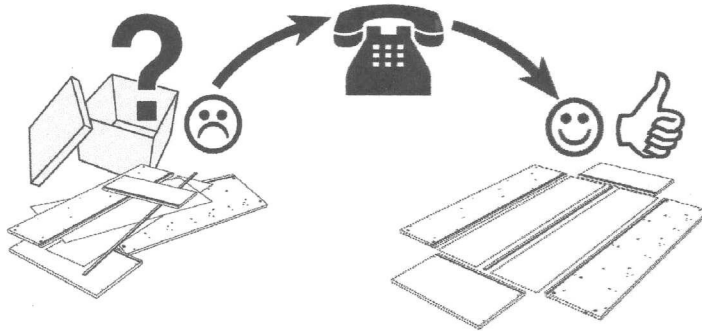
gültig ab 02.24

# Service • Dienstverlening • Serwis • Servis • Сервисная служба

Name • Naam • Nazwa • Isim • Название  
**Polsterbett 100-140 x200**

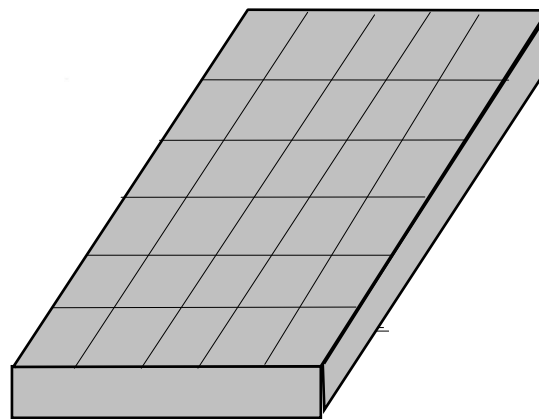
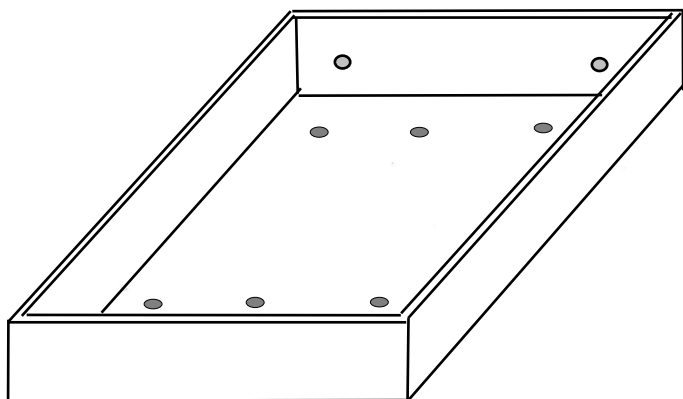
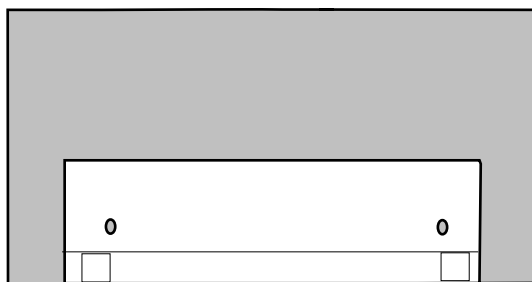
Nr. • No. • Номер

Typ • Type • Тип • Тип



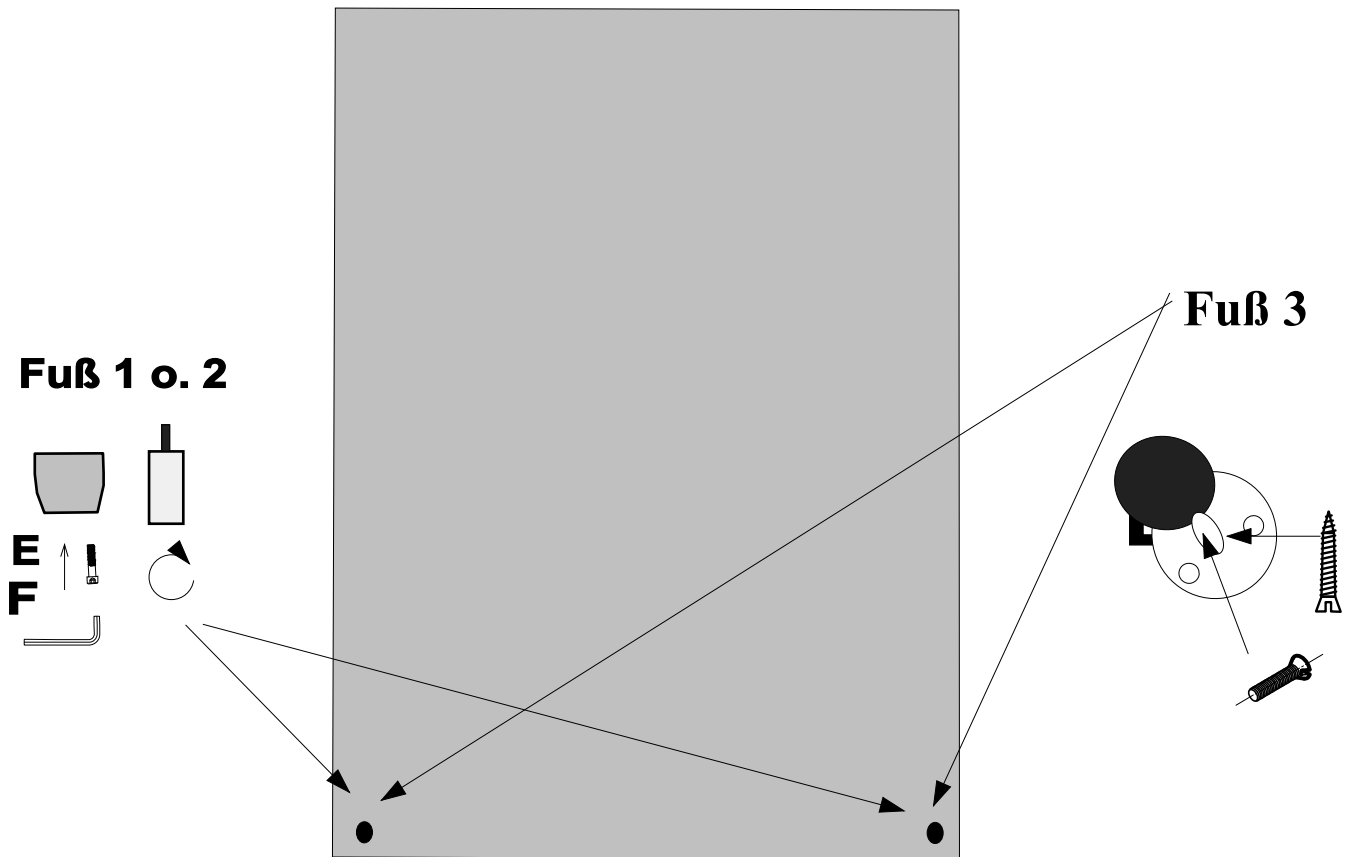
<b>A</b>	2X/2X	<b>B</b>	2X	<b>D</b>	2x	<b>D</b>	2x	<b>D</b>	2x
Schloßschraube M8 U-Scheibe 8,4		Flügelmutter M 8		Fuß 1		Fuß 2		Fuß 3	
<b>E</b>	2x	<b>F</b>	1x	<b>G</b>	2x	<b>H</b>	2x	<b>I</b>	6x
nur bei Fuß 1		Einwegschlüssel nur bei Fuß 1		8x25 nur bei Fuß 3		5x40 nur bei Fuß 3		Lüftungsgitter 100=4x / 120-140=6x	

Kopfteil

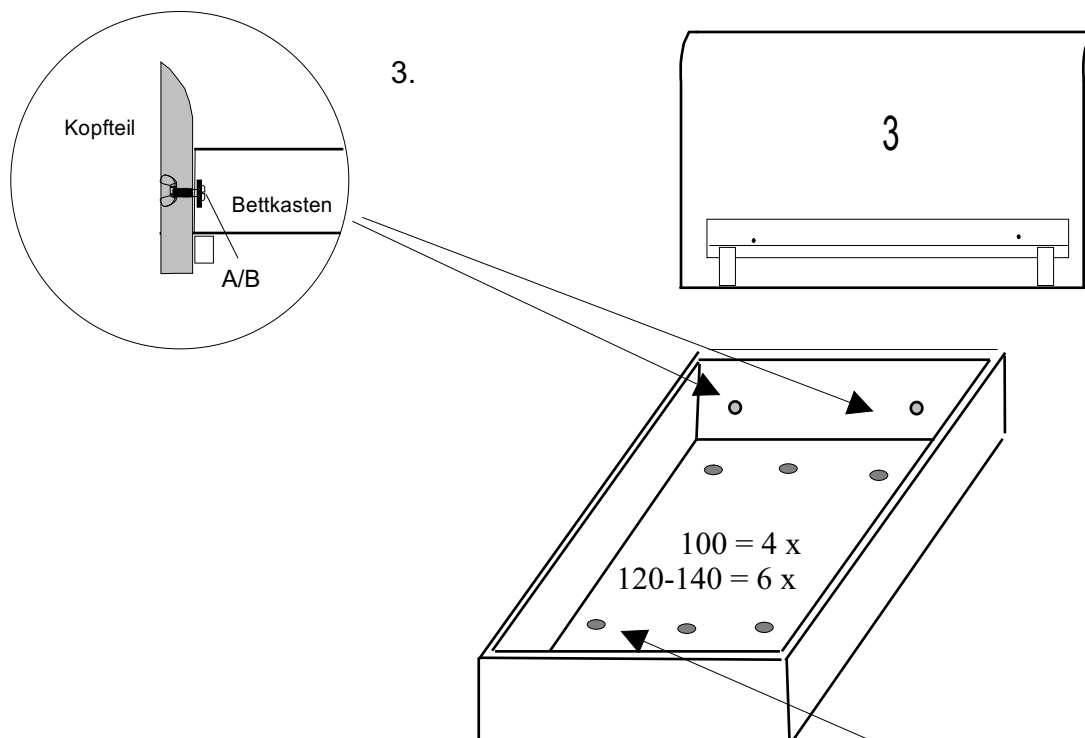


# 1. Montage

## 1.1 Montage der FüÙe

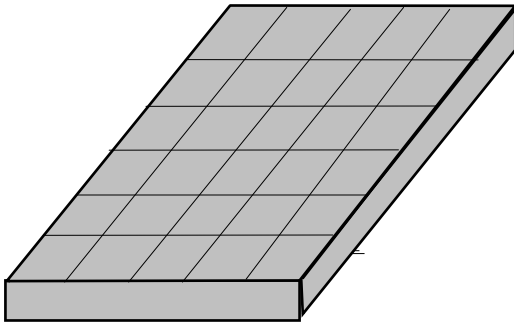


## 1.2 Montage des Kopfteils

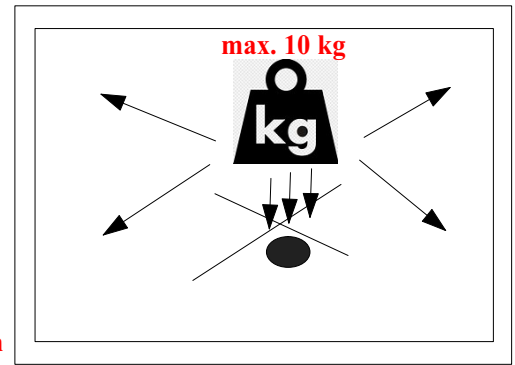


1.3 Dann können die Lüftungsgitter (I) eingesetzt werden.





**Bettkasten nicht  
punktuell belasten**



- 2.**
- |   |  |
|---|--|
| <b>D</b> Rahmen in Normalstellung bringen und Matratze einlegen | <b>GB</b> Bed frame in normal position and insert mattress         |
| <b>NL</b> Bedframe in de normale stand en steek matras          | <b>PL</b> SZAFY w normalnej pozycji i wstawic materac              |
| <b>TR</b> Normal konumda ve eklemek Yatak çerçeve silte         | <b>RU</b> Êàðéàñ êðíààòèâ íðíàèüíñà ïëíæáíéâ è àñòáàèòüíàòðàñ      |
| <b>RO</b> Rame de pat în pozitie normala si se introduce saltea | <b>I</b> Struttura letto in posizione normale e inserire materasso |
| <b>F</b> Cadre de lit en position normale et insérez matelas    | <b>SL</b> Rám postele v normalnej polohe a vložte matrace          |
| <b>CZ</b> Rám postele v normální poloze a vložte matrace        | <b>H</b> Ágykeret normál helyzetben és helyezze matrac             |

Durch die Benutzung des Bettes kann es vorkommen, dass sich Verschraubungen bei den Beschlägen leicht lösen. Dieses kann zu einem Quietsch- oder Knarrgeräuschen führen.

Wir empfehlen die Verschraubungen bei leichter Geräuschbildung nachzuziehen.

Des Weiteren wird das schmieren der Beschlagsgelenke bei Geräuschbildung empfohlen. Zur Verwendung eignet sich handelsübliches Silikonspray. Dieses ist nicht Bestandteil des Zubehörs!

**Achtung! Das Bett kann nicht freistehend im Raum aufgestellt werden und sollte mit dem Kopfteil an der Wand stehen.**

**Bei nicht vorschriftsmäßiger und / oder nicht fachmännischer Montage wird bei Personen- und / oder Sachschäden keinerlei Haftung übernommen.**

# Clara-Dream / Clarissa 160-200 x 200



**(D) Montageanleitung**

**(GB) Assembly instructions**

**(NL) Handleiding voor de montage**

**(PL) Instrukcja montażu**

**(TR) Montaj talimatı**

**(RU) Инструкция по монтажу**

**(RO) Instrucțiunile de instalare**

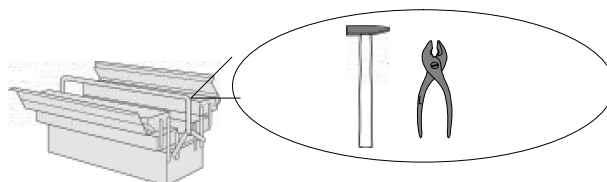
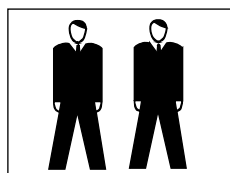
**(I) Istruzioni per l'installazione**

**(F) Instructions d'installation**

**(SK) Pokyny k inštalácii**

**(CZ) Pokyny k instalaci**

**(H) Telepítési utasítások**



Ausgabe:  
20171218

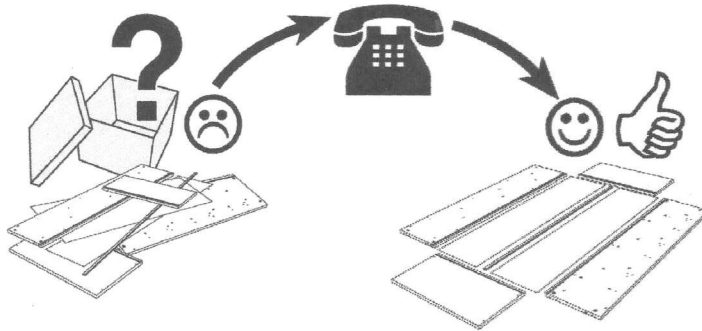
gültig ab 02.24

# Service • Dienstverlening • Serwis • Servis • Сервисная служба

Name • Naam • Nazwa • Isim • Название  
**Polsterbett 160-200 x200**

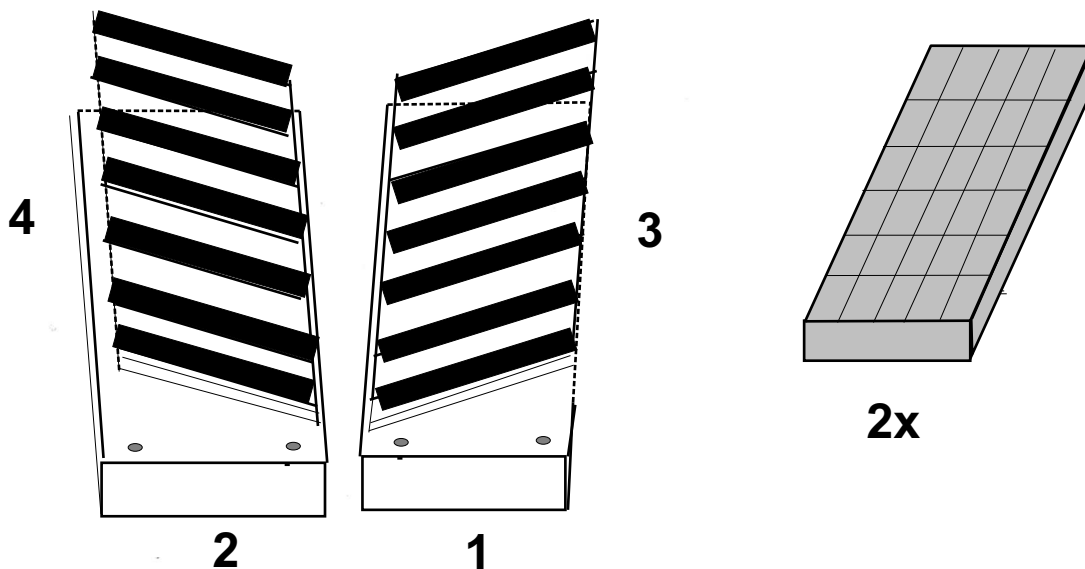
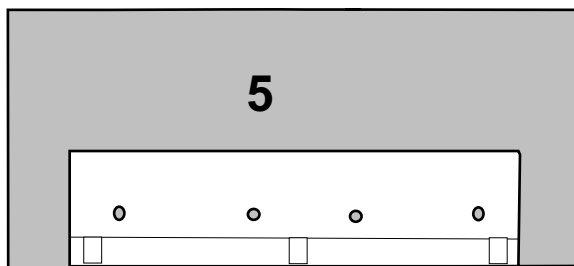
Nr. • No. • Номер

Typ • Type • Тип • Тип



<b>A</b>	4X/4X	<b>B</b>	4X	<b>C</b>	1x	<b>D</b>	2x	<b>D</b>	2x	<b>D</b>	2x
Schloßschraube M8 U- Scheibe 8,4		Flügelmutter M 8		Mittelfuß		Fuß 1		Fuß 2		Fuß 3	
<b>E</b>	2x	<b>F</b>	1x	<b>G</b>	2x	<b>H</b>	2x	<b>I</b>	8x	<b>J</b>	1x
nur bei Fuß 1		Einwegschlüssel nur bei Fuß 1		8x25 nur bei Fuß 3		5x40 nur bei Fuß 3		Lüftungsgitter	Bettklasse		

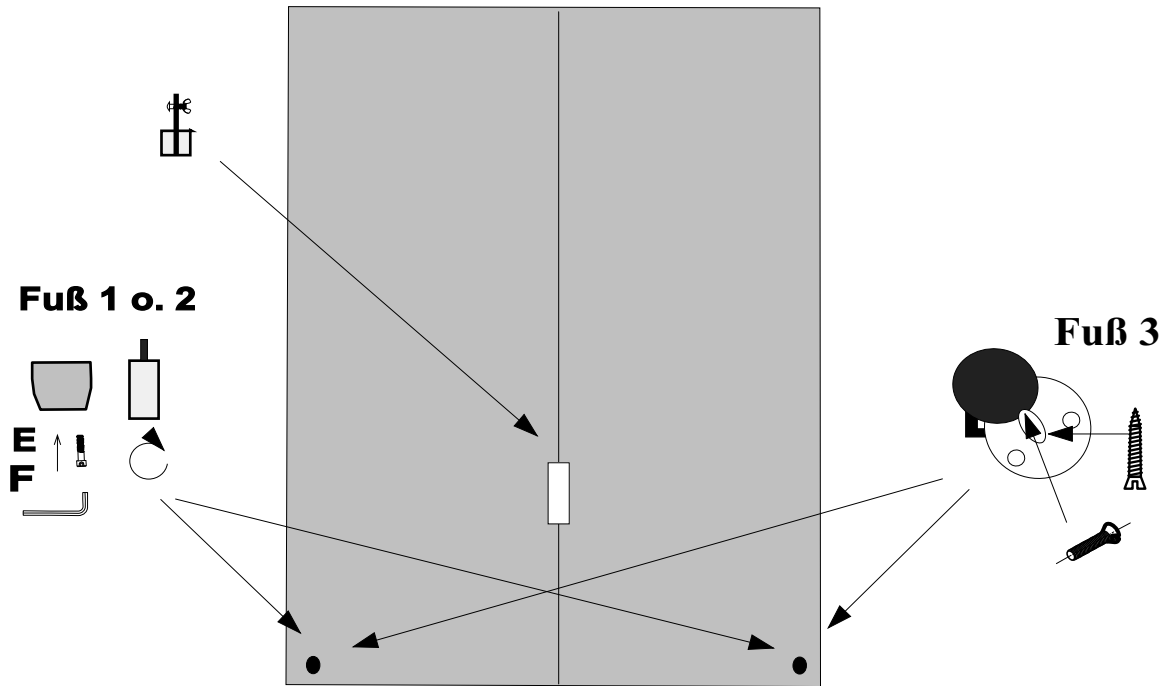
Kopfteil



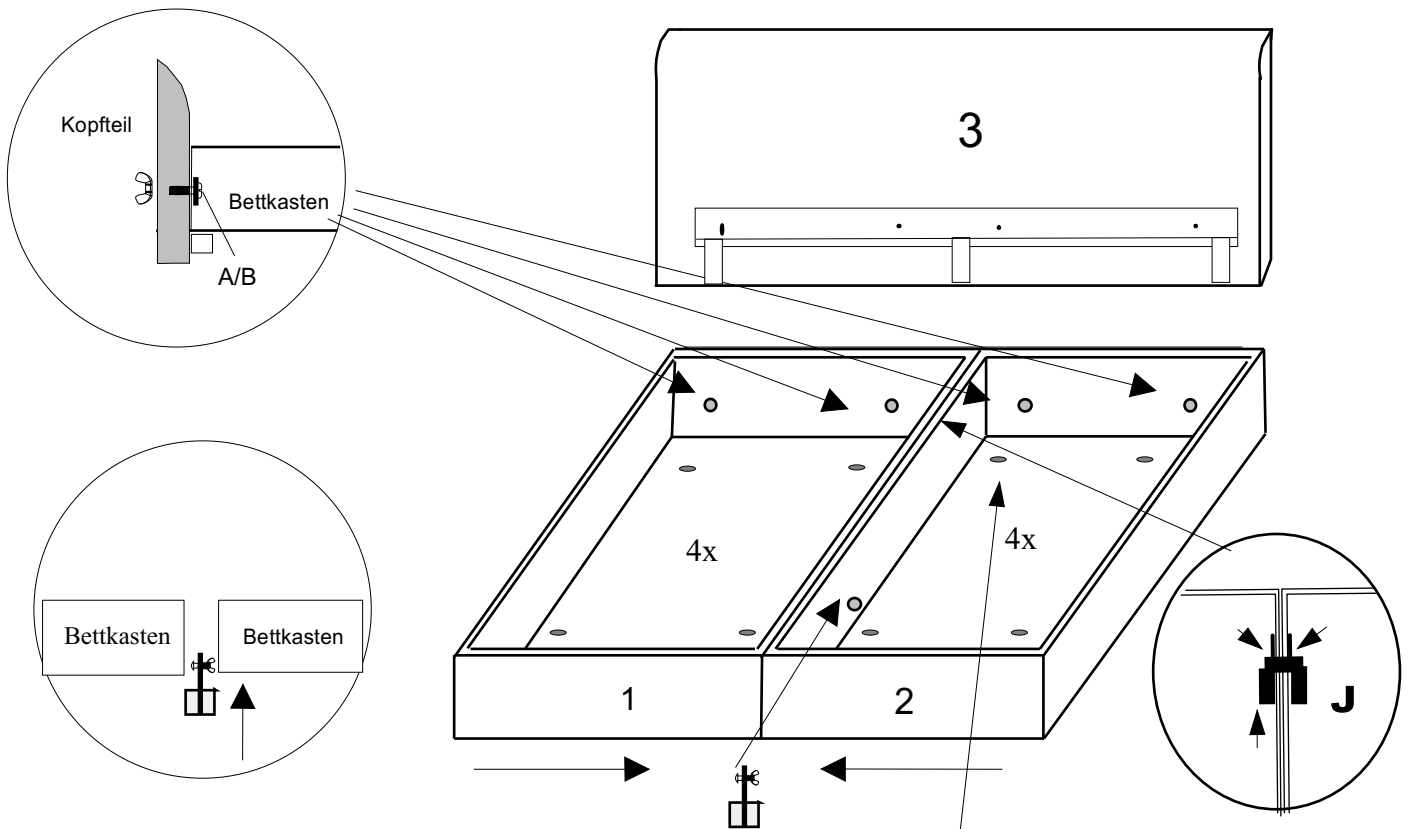
# 1. Montage

## 1.1 Montage der FüÙe

Metallmittelfuß zwischen den beiden Bettkästen setzen und mit dem Bolzen die beiden Bettseiten verbinden

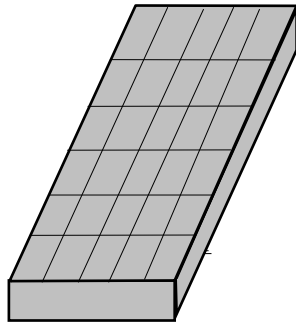


## 1.2 Die Kopfteilmontage erfolgt nach dem Montieren der Bettkästen

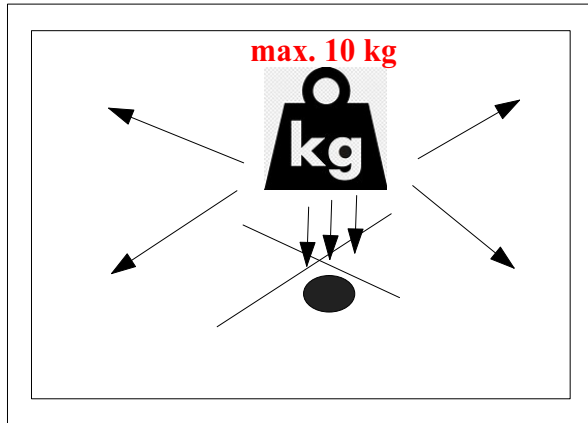


1.3 Dann können die Lüftungsgitter (I) eingesetzt werden.





**Bettkasten nicht  
punktuell belasten**



**2.**

**D** Rahmen in Normalstellung bringen und Matratze einlegen

**GB** Bed frame in normal position and insert mattress

**NL** Bedframe in de normale stand en steek matras

**PL** SZAFY w normalnej pozycji i wstawic materac

**TR** Normal konumda ve eklemek Yatak çerçeve silte

**RU** ЁаѠѠаӗ ёѠіааѠѠё а ііѠіаѠѠѠіа ііѠіаѠіѠѠё ё аӗѠѠаӗѠѠіаѠѠѠаӗ

**RO** Rame de pat în pozitie normala si se introduce saltea

**I** Struttura letto in posizione normale e inserire materasso

**F** Cadre de lit en position normale et insérez matelas

**SL** Rám postele v normalnej polohe a vložte matrace

**CZ** Rám postele v normální poloze a vložte matrace

**H** Ágykeret normál helyzetben és helyezze matrac

Durch die Benutzung des Bettes kann es vorkommen, dass sich Verschraubungen bei den Beschlägen leicht lösen. Dieses kann zu Quietsch- oder Knarrgeräuschen führen.

Wir empfehlen die Verschraubungen bei leichter Geräuschbildung nachzuziehen.

Des Weiteren wird das schmieren der Beschlagsgelenke bei Geräuschbildung empfohlen. Zur Verwendung eignet sich handelsübliches Silikonspray. Dieses ist nicht Bestandteil des Zubehörs!

**Achtung! Das Bett kann nicht freistehend im Raum aufgestellt werden und sollte mit dem Kopfteil an der Wand stehen.**

**Bei nicht vorschriftsmäßiger und / oder nicht fachmännischer Montage wird bei Personen- und / oder Sachschäden keinerlei Haftung übernommen.**