

BETRIEBSANLEITUNG

Bitte unbedingt lesen!



Betriebsanleitung

Sehr geehrte Kundin, sehr geehrter Kunde,

wir bestätigen Ihnen, dass Sie ein Produkt erworben haben, welches eine 100 %ige Qualitätskontrolle nach den strengen Vorgaben der DGM (Deutsche Gütegemeinschaft Möbel) gem. RAL-GZ 430 erfolgreich durchlaufen hat.

Damit Sie lange Freude an Ihrem Möbelstück haben, behandeln Sie dieses sorgfältig und pflegen es regelmäßig. Wichtige einzelne Hinweise entnehmen Sie bitte der jeweiligen Beilage in Ihrem auftragspezifisch zusammengestellten Infoküvert und dem Produktpass.

Bitte lesen Sie diese Betriebsanleitung vor Inbetriebnahme aufmerksam durch und befolgen die Tipps und Informationen.

Wir wünschen Ihnen viel Freude mit Ihrem Möbelstück.

Inhaltsverzeichnis

1. Sicherheitshinweise
2. Inbetriebnahme / Montage
 - 2.1 motorisch Kabelgebunden
 - 2.2 motorisch mit AKKU
3. Verstellung der Funktion
 - 3.1 teilmotorische Variante (Rücken und Fußteil motorisch, Kopfteil manuell)
 - 3.2 vollmotorische Variante (Kopfteil, Rücken und Fußteil motorisch)
 - 3.3 Sicherheitseinrichtung vollmotorische Variante
4. Pflegehinweise
5. Technische Daten
6. Entsorgung
7. Konformitätserklärung

Kapitel 1: Sicherheitshinweise

Dieses Funktionsmöbel ist ausschließlich für den privaten Gebrauch vorgesehen.

Dieses Gerät kann von Kindern ab 8 Jahren sowie von Personen mit reduzierten physischen, sensorischen oder mentalen Fähigkeiten oder Mangel an Erfahrung und/oder Wissen benutzt werden, wenn sie beaufsichtigt werden oder bezüglich des sicheren Gebrauchs des Gerätes unterwiesen wurden und die daraus resultierenden Gefahren verstanden haben.

Kinder dürfen nicht mit dem Gerät spielen.

Reinigung und Benutzer-Wartung dürfen nicht durch Kinder durchgeführt werden, es sei denn, sie sind 8 Jahre und beaufsichtigt. Kinder jünger als 8 Jahre sind vom Gerät und der Anschlussleitung fernzuhalten.

Es wird nach dem aktuellen Stand der Technik und den aktuell gültigen Sicherheitsvorschriften gefertigt. Trotzdem können von der Verstellung Gefahren ausgehen, wenn die Funktion unsachgemäß und nicht dem Verwendungszweck entsprechend eingesetzt wird oder wenn Sicherheitshinweise keine Beachtung finden.

Bei motorisch betriebenen Möbeln bitte die Zuleitung ohne Stolpergefahr verlegen. Die Zuleitung ist nicht überfahrfest, mechanische Belastungen sowie Zug sind zu vermeiden.

Sollten Sie sich für die Variante mit AKKU entschieden haben, beachten Sie unbedingt die gesonderten Hinweise!

Vor jeder Inbetriebnahme hat sich der Benutzer davon zu überzeugen, dass die Leitungen nicht beschädigt sind und die Steckverbindungen festsitzen.

Bei der Benutzung ist darauf zu achten, dass sich keine Personen und Haustiere in der unmittelbaren Umgebung des Polstermöbels aufhalten und vor und hinter dem Polstermöbel genügend Freiraum ist.

Verwenden Sie die Funktion nicht, wenn diese nicht einwandfrei funktioniert oder Beschädigungen am Polstermöbel oder den Leitungen festgestellt wurden. Die ausgefahrene Fußstütze und das abgesenkte Rückenteil/Kopfteil

dürfen nicht zweckentfremdet und durch andere als die vorgesehene Benutzung durch eine Person übermäßig belastet werden, weil die Mechanik beschädigt werden kann und das Möbel eventuell die Standfestigkeit verliert.

Bei motorisch angetriebenen Möbeln ist jede Art von Überlastung und Blockade der Bewegungen zu vermeiden. Das Möbel nicht im Freien und feuchten Räumen benutzen.

Während der Verstellung nicht unter die Sitzfläche, Beinauflage oder Kopfteilbeschläge fassen (Quetschgefahr)!

Die motorischen betriebenen Polstermöbel dürfen nur begrenzte Zeit im Dauerbetrieb verstellt werden, sonst besteht die Gefahr der Überhitzung. Jeder Trafo muss separat über einen eigenen Stromanschluss versorgt werden (keine Steckerleiste). Bei einem Dauerbetrieb der motorischen Verstellung von maximal 2 min muss eine Abkühlzeit von 18 min eingehalten werden, um eine Überhitzung des motorischen Antriebssystems zu vermeiden.

Der Trafo hat einen Überhitzungsschutz, der sich selbsttätig nach Abkühlung zurückstellt. Der Trafo und der AKKU können bei hoher Belastung der Motoren warm werden. Deshalb muss der Trafo für die notwendige Abkühlung immer frei stehen und darf nicht abgedeckt werden.

Die motorisch angetriebenen Polstermöbel dürfen nicht in einer Umgebung betrieben werden, in der mit dem Auftreten von entzündlichen oder explosiven Gasen zu rechnen ist.

Arbeiten an dem Polstermöbel dürfen nur von einem speziell benannten Servicepersonal ausgeführt werden. Versuchen Sie auf keinen Fall, selbst Reparaturarbeiten durchzuführen.

Die Betriebsanleitung bitte stets griffbereit aufbewahren.

Stillsetzen im Notfall:

Das Stillsetzen im Notfall ist vorgesehen durch Ziehen des Netzsteckers, bzw. der Entnahme des AKKU!

Der Netzstecker muss daher im Betrieb jederzeit zugänglich sein, um ihn im Notfall schnell vom Netz trennen zu können.

Kapitel 2: Inbetriebnahme

Beim Aufstellen des Polstermöbels ist auf eine waagerechte Ausrichtung zu achten. Bitte prüfen Sie, ob die optionalen Verschraubungen zu den angrenzenden Teilen ordnungsgemäß durchgeführt wurden (beachten Sie die separaten Hinweise in Ihrem Infoküvert).

2.1 motorisch Kabelgebunden

Verbinden Sie die Steuerung (Kabelende an der Rückenlehne unten) mit der Spannungsversorgung (Trafo) und sichern diese Verbindung durch die Arretierung des Steckerclips. Verwenden Sie dazu nur das mitgelieferte Netzteil. Verbinden Sie das Netzkabel mit der Spannungsversorgung. Stecken Sie jetzt den Netzstecker der Spannungsversorgung in eine Steckdose (220-240 V Wechselstrom, 50 Hz).

Die Zuleitungen zwischen Netzteil und Polstermöbel dürfen keinesfalls verlängert werden, da sonst die Möglichkeit besteht, dass Funkdienste gestört werden können.

2.1 motorisch mit AKKU

Der AKKU ist mittels eines **Bajonettverschlusses** mit dem Möbelstück verbunden. Der AKKU und die Aufnahme im Möbel werden somit durch Ineinanderstecken und entgegengesetztes Drehen verbunden und so auch wieder getrennt. Zum Laden verbinden Sie das Ladekabel vom Netzteil mit der Ladebuchse des AKKU. Der Akku ist vor der Erstinbetriebnahme mind. 24 Std. ununterbrochen zu laden.



Sicherheitshinweise!

- a) Der Akku muss immer außerhalb des Möbels geladen werden!
- b) Das Micro-USB Ladekabel ist nicht zum Betrieb der Funktion geeignet!
- c) Der Akku darf nur mit der vorgeschriebenen Eingangsspannung genutzt werden!
- d) Bitte entsorgen Sie den Akku nicht achtlos oder setzen Sie ihn Wärmequellen aus. Anderenfalls kann dies zu Feuer oder zur Explosion führen.

Ladezustand des AKKU

Beim Aufladen blinken 4 LEDs nacheinander.

Die LED zeigen dabei 25%, 50%, 75%, 100% der Kapazität an.

Wenn alle 4 LEDs dauerhaft leuchten, ohne zu blinken, ist das Gerät vollständig aufgeladen.

Verwendung

Der AKKU ist ausschließlich für den motorischen Antrieb des Polstermöbels gedacht.

Die Funktion darf nur in technisch einwandfreiem Zustand und unter Beachtung der Betriebsanleitung benutzt werden.

Es dürfen nur Originalteile oder vom Hersteller freigegebene Teile verwendet werden. Die Verwendung von Ersatz- oder Verschleißteilen von Drittanbietern kann zu Gefahren führen, ferner erlischt der Gewährleistungsanspruch.

Der Hersteller übernimmt dafür keinerlei Haftung.

Kapitel 3: Verstellung des Funktionsmöbels (Funktionen)

3.1 teilmotorische Variante (Rücken und Fußteil motorisch, Kopfteil manuell)

Dieses motorische Funktionsmöbel bietet die Möglichkeit, Fußteil und Rücken stufenlos über einen Motor und das Kopfteil manuell zu verstellen. Das Kopfteil kann leicht mit der Hand vor und zurückbewegt und so in die gewünschte Stellung gebracht werden.

Die Bedienung der motorischen Steuerung erfolgt Modell-/Typbedingt über:

3.1.1 den im Armteil verbauten Drucktastenschalter



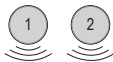
oder

3.1.2 den kabelgebundenen Handschalter (Wippschalter)



oder

3.1.3 die Drucktasten Bedienfelder an der Sitzseite



Das Drücken und Halten dieser Taste (1) bewirkt, dass sich das Fußteil anhebt und der Rückenlehne absenkt. Das Loslassen der Taste stoppt die Funktion.

Das Drücken und Halten dieser Taste (2) bewirkt, dass sich die Rückenlehne anhebt und das Fußteil abgesenkt wird. Das Loslassen der Taste stoppt diese Funktion.

3.2 vollmotorische Variante (Kopfteil, Rücken- und Fußteil motorisch)

Die Grundfunktionen sind identisch zu der Variante 3.1, daher beschreiben wir hier nur die zusätzliche Funktion der motorischen Kopfstütze.



Das Drücken und Halten der Taste (3) bewirkt, dass sich das Kopfteil anhebt.
Das Loslassen stoppt diese Funktion.
Das Drücken und Halten der Taste (4) bewirkt, dass sich das Kopfteil abgesenkt.
Das Loslassen stoppt diese Funktion.

3.3 Sicherheitseinrichtung vollmotorische Variante (Modellabhängig)

In Abhängigkeit zu diversen Modellen ist die motorische Rückenverstellung aus Sicherheitsgründen mit einem elektrischen Überlastschutz ausgerüstet.



Bitte berücksichtigen Sie daher, dass bei diesen Modellen die Betätigung des Rückens in der Sitz- oder Liegefunktion ohne Belastung erfolgen sollte.

Bei zu starker Belastung des Rückens stoppt der Überlastschutz aus Sicherheitsgründen eine weitere Verstellung. In diesem Fall entlasten Sie die Funktion während der Verstellung durch aufrechtes Sitzen mit ausreichendem Abstand zum Rücken.

Dies ermöglicht Ihnen eine komfortable Einstellung der gewünschten Relax-Position. Mit einer Verzögerung von 2-3 Sekunden wird die Funktion wieder freigegeben.

Diese Sicherheitseinrichtung gilt auch für die Liegeposition



Kapitel 4: Pflegehinweise

Die Bedienelemente bitte nur mit einem trockenen, weichen und sauberen Tuch reinigen. Überprüfen Sie von Zeit zu Zeit die Gelenke der Beschläge auf ihre Sauberkeit. Eine grobe Reinigung der Gelenke ist zu empfehlen. Da ein Funktionsmöbel regelmäßigen Bewegungsabläufen ausgesetzt ist, kann unter dem Möbel Metallabrieb entstehen. Bitte entfernen Sie diesen regelmäßig durch Saugen bzw. Wischen.

Die einzelnen Hinweise zu Ihrem Bezugsmaterial entnehmen Sie bitte den jeweiligen Beilagen in Ihrem auftragspezifisch zusammengestellten INFO-Kuvert.

Kapitel 5: Technische Daten

Motoren: 24 Volt Gleichstrom

Transformator: Input: AC 100 - 240 Volt, 50/60Hz, max. 1,6A
Rate Output: DC 29Volt, max. 2A
Maximum Output 5A at duty cycle

Technische Daten AKKU (Batt.-Reg.-Nr.: DE 62529756)

Ausgangsspannung bei Last 3A	16,8V-29 V
Nennausgangsstrom	3,0 A
Maximaler Ausgangsstrom bei T_on: 2min, T_off: 18min	5,0 A
Standardnennspannung	25,2 V
Standardnennkapazität bei Last 0,45 A.	2550 mAh
Ladespannung (Micro-USB)	5V
Ladestrom	2A
Voll mit Ladeausgangsspannung bei 5mA	27,5 V- 29 V
Ladezeit (Micro-USB)	ca. 11,5 Stunden

Technische Daten Ladenetzteil MC117

Input voltage	100V AC to 240VAC
Input frequency	50/60 Hz
Maximum input current(@100V2A)	0.35 A
Standby input power	Max. 0.1 W
Standby input current	Max. 10 mA
Output voltage	DC 5 V
Rated current	2 A

Max. Belastung des Funktionsmöbels: <= SR 102cm = 120 kg
= SR 120cm = 220 kg

Kapitel 6: Entsorgung

Da wir uns der Umwelt verpflichtet fühlen, bitten wir Sie, Ihr Möbelstück nach Ablauf der Nutzung einer fachgerechten Entsorgung zuzuführen!

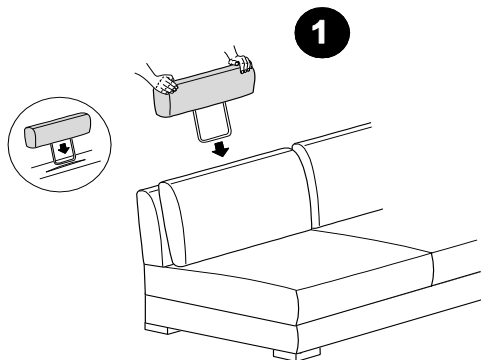
VORSICHT: Umweltschäden durch falsche Entsorgung!

Möbel oder Teile davon dürfen nicht über den normalen Hausmüll entsorgt werden, sondern müssen an einem Sammelpunkt für das Recycling von elektrischen Geräten abgegeben werden. Hierzu erkundigen Sie sich bitte bei den kommunalen Ämtern.

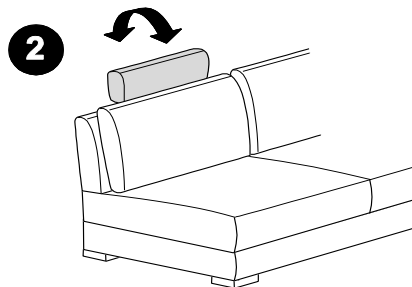
Mit der fachgerechten Entsorgung und der damit verbundenen Wiederverwendung der stofflichen Verwertung leisten Sie einen wichtigen Beitrag zum Schutz unserer Umwelt. Auch das bei der Anlieferung verwendete Verpackungsmaterial ist wiederverwertbar. Entsorgen Sie die Materialien sortenrein getrennt in den vorgesehenen Sammelsystemen.

Kapitel 7: Konformitätserklärung

Die Konformitätserklärung entnehmen Sie bitte dem auftragsspezifisch zusammengestellten INFO-Kuvert.



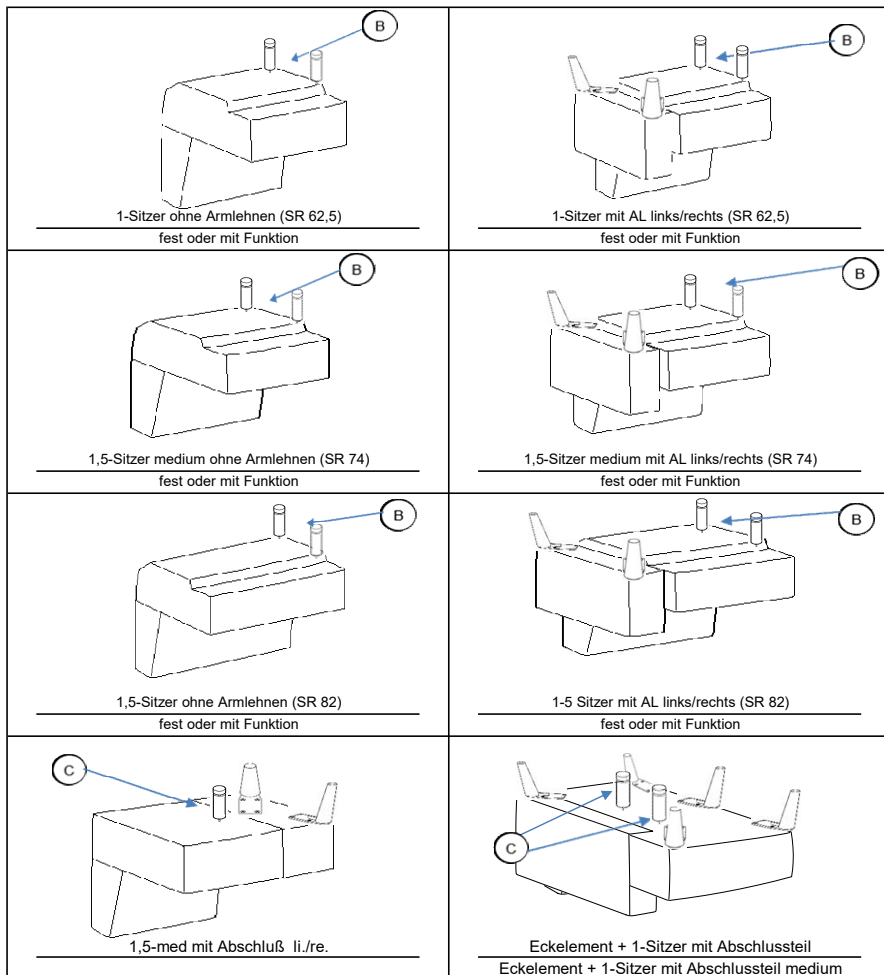
ACHTUNG:
Bei Modellen mit losen Kissen wird die
Kopfstütze hinter die Rückenkissen
gestellt. Es ist keine Tasche im Rücken-
korpus eingenäht.



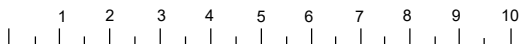
FOB_FU_0761
Holz/Metallfuß

DE Fuß / Position
 EN Foot / Position
 NL Poot / Positie
 IT Piedi / Posizione

RU Ноги / Позиция
 FR Pied / Position
 ES Pie / Posición
 TR Ayak / Pozisyon



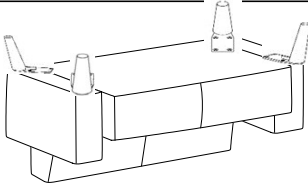
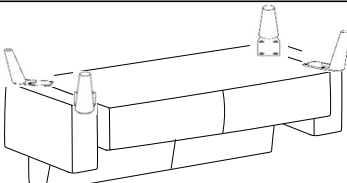
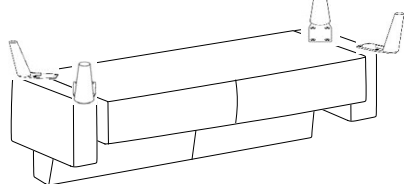
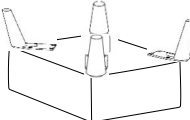
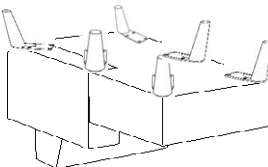
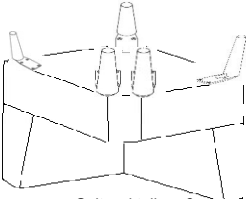
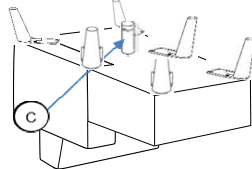
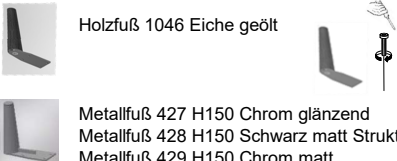
(A) Höhe 15cm	(B) Höhe 10cm	(C) Höhe 15cm	(D) Höhe	(E) Höhe	(F)	Modellnummer 15021
						Stand 02.02.2023
Holz-/Metallfuß Kundenseitig	Stützfuß Kundenseitig	Holzfuß Kundenseitig				Revision 00
						Verfasser JMA






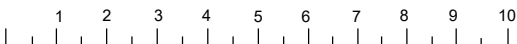
FOB_FU_0761
Holz/Metallfuß

DE Fuß / Position
EN Foot / Position
NL Poot / Positie
IT Piedi / Posizione

RU Ноги / Позиция
FR Pied / Position
ES Pie / Posición
TR Ayak / Pozisyon

 <p>2-Sitzer mit 2 Armlehnen</p>	 <p>2,5-Sitzer mit AL links/rechts</p>
 <p>3-Sitzer mit 2 Armlehnen</p>	 <p>Hocker/Hockerbank fest oder mit Funktion</p>
 <p>Longchair links/rechts</p>	 <p>Spitz Eckteil groß</p>
 <p>Longchair Maxi links/rechts</p>	 <p>Holzfuß 1046 Eiche geölt</p> <p>Metallfuß 427 H150 Chrom glänzend Metallfuß 428 H150 Schwarz matt Struktur Metallfuß 429 H150 Chrom matt</p> <p>Montage</p>

A	B	C	D	E	F	Modellnummer
Höhe 15cm	Höhe 10cm	Höhe 15cm	Höhe	Höhe	Höhe	15021
						Stand 02.02.2023
Holz-/Metallfuß	Stützfuß	Holzfuß				Revision 00
Kundenseitig	Kundenseitig	Kundenseitig				Verfasser JMA



06.02.2023

Stand

00

Revision

MVI

Verfasser

1 / 1

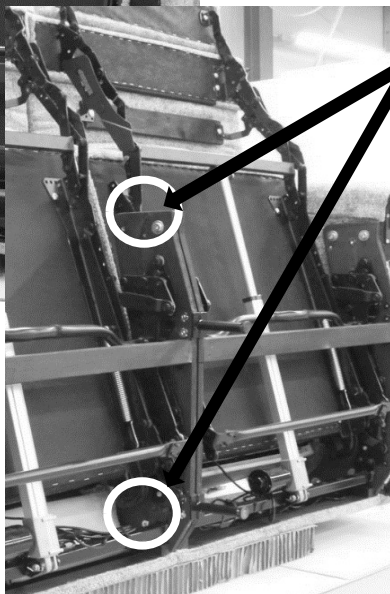
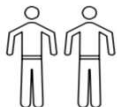
Seite(n)

Wallfree motorisch Kabelgebunden

Bezeichnung

FOB_MO_0051

lfd. Nr.



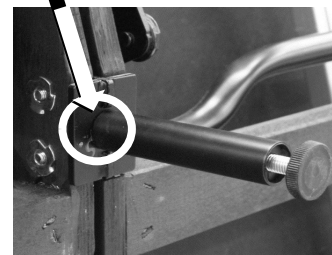
1 Das Verpackungsmaterial dient auch als Unterlage um die Verschraubung zu erleichtern.

2 Das Fußteil mit den Handschaltern bis zur Hälfte des Fahrweges herausfahren um die Schraubpositionen zu erreichen.

3 Verschraubung der Elemente (vorne/hinten)

4 handfeste Stützfußmontage an den vormontierten Aufnahmen am Gestell

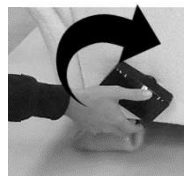
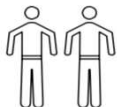
5 Aufrichten



Alle Füße / Stützfüße müssen als Bestandteil der Statik verbaut werden und sollen nach dem Aufbau Bodenkontakt haben!

Die Stützfüße können mittels Schraubgewinde an der Unterkante in der Höhe individuell eingestellt werden





1 den AKKU einsetzen.

2 Das Fußteil mit den Handschaltern bis zur Hälfte des Fahrweges herausfahren um die Schraubpositionen zu erreichen.

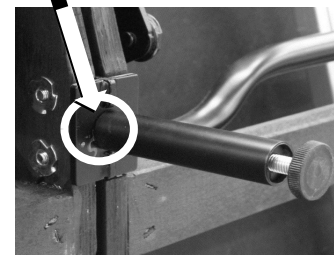
3 Verschraubung der Elemente (vorne/hinten)

4 handfeste Stützfußmontage an den vormontierten Aufnahmen am Gestell

5 Aufrichten 



Das Verpackungsmaterial dient auch als Unterlage um den AKKU beim Aufbau zu schützen und die Verschraubung zu erleichtern.



Alle Füße / Stützfüße müssen als Bestandteil der Statik verbaut werden und sollen nach dem Aufbau Bodenkontakt haben!

Die Stützfüße können mittels Schraubgewinde an der Unterkante in der Höhe individuell eingestellt werden

24.04.2024

Stand

01

Revision

MVI

Verfasser

1 / 1

Seite(n)

Anleitung AKKU-Pack MC180

Bezeichnung

FOB_TD_0062

Ifd. Nr.

technische Daten:

Zelle: 18650; 25.2V; 2550mAh; 65Wh

Umgebungstemperaturbereich

0-40° C während des Ladens

0-40° C während des Entladens

Relative Feuchtigkeit: 60% RH max

Lagerungs- und Transport-Bedingungen**Kurzzeitig** (weniger als 1 Monat): -10° C+45° C, **Langzeitig** (weniger als 6 Monate): 23°C±10°**Sicherheitshinweise**

- Laden Sie den Akku vor dem ersten Gebrauch vollständig auf.
- Der Akku muss immer außerhalb des Möbel geladen werden.
- Wenn der Akku summt, bitte umgehend laden.
- **WARNUNG** - Die Handhabung von LI-Ionen-Batterien muss mit großer Vorsicht erfolgen.
LI-Ionen Akkumulatoren können bei unsachgemäßer Verwendung große Hitze erzeugen und Gerät und Umgebung schädigen. Alle der Batterie beiliegenden Anweisungen müssen gelesen werden.
- Behandeln sie das Gerät pfleglich! Nicht werfen, fallen lassen, oder starken Vibrationen aussetzen.
- Sollte das Gerät beschädigt worden sein, darf Gerät nicht in Betrieb genommen werden.
- Nicht dem Feuer aussetzen oder auseinander bauen!
- Das Gerät nicht ins Wasser tauchen!
- Von Kindern fern halten!
- Lagerung in trockener, gut belüfteter Umgebung.
- Die Nennspannung oder Stromstärke des Akku darf nicht überschritten werden.
- Nur mit dem dafür vorgesehenen Netzteil verwenden.
- Nach 3 monatiger Lagerung den Akku komplett laden. auch wenn er nicht benutzt wird.

19.09.2024

Stand

01

Revision

MVI

Verfasser

1 / 1

Seite(n)

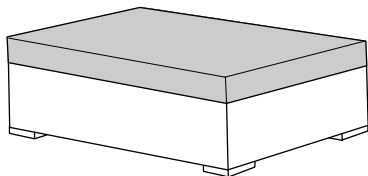
Stauraum - aufklappbar

Bezeichnung

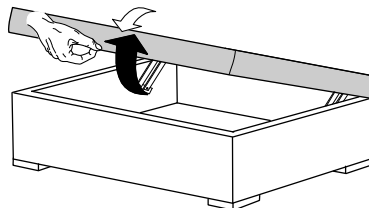
FOB_BE_0026

lfd. Nr.

1



2



Achten Sie darauf, daß beim Öffnen und Schliessen niemand seitlich in den Scherenbeschlag greift (insbesondere Kinder), da hier bei Fehlanwendung **QUETSCHGEFAHR** besteht !

25.01.2023

Stand

01

Revision

MVI

Verfasser

1 / 1

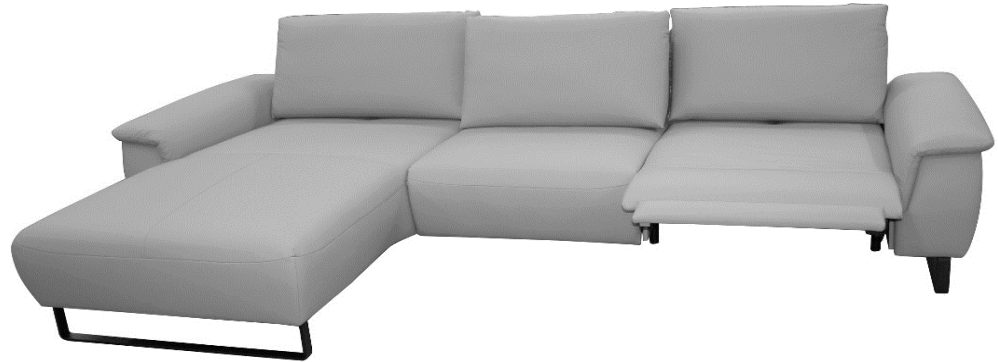
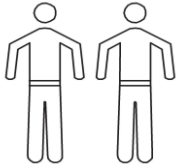
Seite(n)

FüÙe / StützfüÙe ausrichten

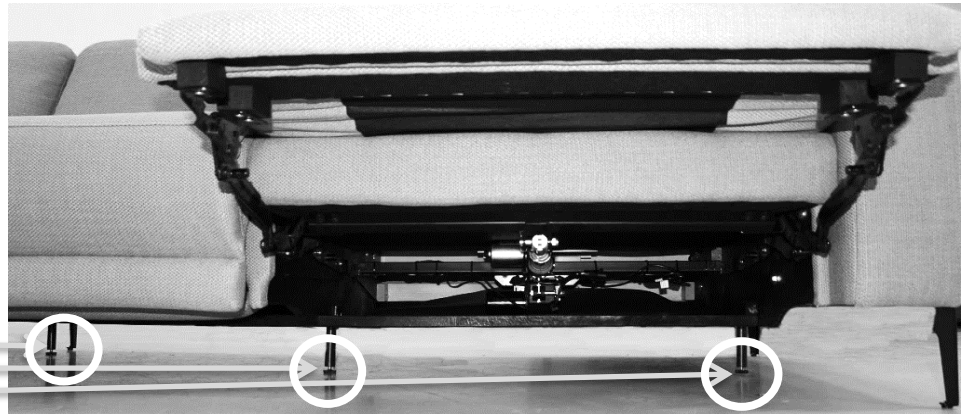
Bezeichnung

FOB_MO_0045

lfd. Nr.



Beispielbilder



Alle FüÙe / StützfüÙe müssen als Bestandteil der Statik an den vorbereiteten Positionen handfest verbaut werden und sollen nach dem Aufbau Bodenkontakt haben!

Die StützfüÙe können mittels Schraubgewinde an der Unterkante in der Höhe individuell eingestellt werden

Sicherheitshinweise:

Dieses Gerät kann von Kindern ab 8 Jahren sowie von Personen mit reduzierten physischen, sensorischen oder mentalen Fähigkeiten oder Mangel an Erfahrung und/oder Wissen benutzt werden, wenn sie beaufsichtigt werden oder bezüglich des sicheren Gebrauchs des Gerätes unterwiesen wurden und die daraus resultierenden Gefahren verstanden haben.

Kinder dürfen nicht mit dem Gerät spielen.

Reinigung und Benutzer-Wartung dürfen nicht durch Kinder durchgeführt werden, es sei denn, sie sind 8 Jahre und beaufsichtigt. Kinder jünger als 8 Jahre sind vom Gerät und der Anschlussleitung fernzuhalten.

Diese Funktionsmöbel ist ausschließlich für den privaten Gebrauch vorgesehen.

Es wird nach dem aktuellen Stand der Technik und aktuell gültigen Sicherheitsvorschriften gefertigt.

Trotzdem können von der Verstellung Gefahren ausgehen, wenn die Funktion unsachgemäß und nicht dem Verwendungszweck entsprechend eingesetzt wird oder wenn Sicherheitshinweise keine Beachtung finden.

Bei motorisch betriebenen Polstermöbeln bitte die Zuleitung ohne Stolpergefahr verlegen, die Zuleitung ist nicht überfahrfest, mechanische Belastungen sowie Zug sind zu vermeiden.

Vor jeder Inbetriebnahme hat sich der Benutzer davon zu überzeugen, dass die Leitungen nicht beschädigt sind und die Steckverbindungen fest sitzen.

Bei der Benutzung ist darauf zu achten, dass sich keine Personen und Haustiere in der unmittelbaren Umgebung des Polstermöbels aufhalten und vor und hinter dem Polstermöbel genügend Freiraum ist.

Verwenden Sie die Funktion nicht, wenn sie nicht einwandfrei funktioniert oder Beschädigungen am Polstermöbel oder Leitungen festgestellt wurden. Die ausgefahrene Fußstütze und das abgesenkte Rückenteil/Kopfteil dürfen nicht zweckentfremdet und durch andere als die vorgesehene Benutzung durch eine Person übermäßig belastet werden, weil die Mechanik beschädigt werden kann und das Polstermöbel eventuell die Standfestigkeit verliert.

Weiter auf Seite 2

Bei motorischen Polstermöbeln ist jede Art von Überlastung und Blockade der Bewegungen zu vermeiden. Die Polstermöbel nicht im Freien und feuchten Räumen benutzen.

Während der Verstellung nicht unter die Sitzfläche, Beinauflage oder Kopfteilbeschläge fassen (Quetschgefahr)!

Der zulässige Temperaturbereich für die Funktion beträgt von +10° bis +35° Celsius.

Die motorischen Funktionen dürfen nur begrenzte Zeit im Dauerbetrieb verstellt werden, sonst besteht die Gefahr der Überhitzung: Bei einem Dauerbetrieb der motorischen Verstellung von maximal 2 min muss eine Abkühlzeit von 18 min eingehalten werden, um eine Überhitzung des motorischen Antriebssystems zu vermeiden. Der Trafo hat einen Überhitzungsschutz, der sich selbsttätig nach Abkühlung zurückstellt. Der Trafo kann bei hoher Belastung der Motoren warm werden. Deshalb muss der Trafo für die notwendige Abkühlung immer frei stehen und darf nicht abgedeckt werden. Die motorisch angetriebenen Polstermöbel dürfen nicht in einer Umgebung betrieben werden, in der mit dem Auftreten von entzündlichen oder explosiven Gasen zu rechnen ist. Arbeiten an dem Polstermöbel dürfen nur von einem speziell benannten Servicepersonal ausgeführt werden. Versuchen Sie auf keinen Fall, selber Reparaturarbeiten durchzuführen. Die Betriebsanleitung bitte griffbereit aufbewahren.

Wir möchten Sie zu Ihrem persönlichen Schutz darauf hinweisen, dass bei dem Betrieb von Fremdprodukten mit von uns geprüften Netzteilen mögliche Risiken durch die Fremdprodukte für Sie entstehen könnten, die für uns weder vorhersehbar noch zu beurteilen sind und für die wir keine Haftung übernehmen.

Unsere Möbel sind ausschließlich mit unseren Netzteilen zu betreiben.

Stillsetzen im Notfall:

Das Stillsetzen im Notfall ist vorgesehen durch Ziehen des Netzsteckers, oder der Entnahme eines optional verbauten AKKU !

Der Netzstecker (AKKU) muss daher im Betrieb jederzeit zugänglich sein, um ihn im Notfall schnell vom Netz trennen zu können.

25.01.2016

Stand

00

Revision

APO

Verfasser

1 / 1

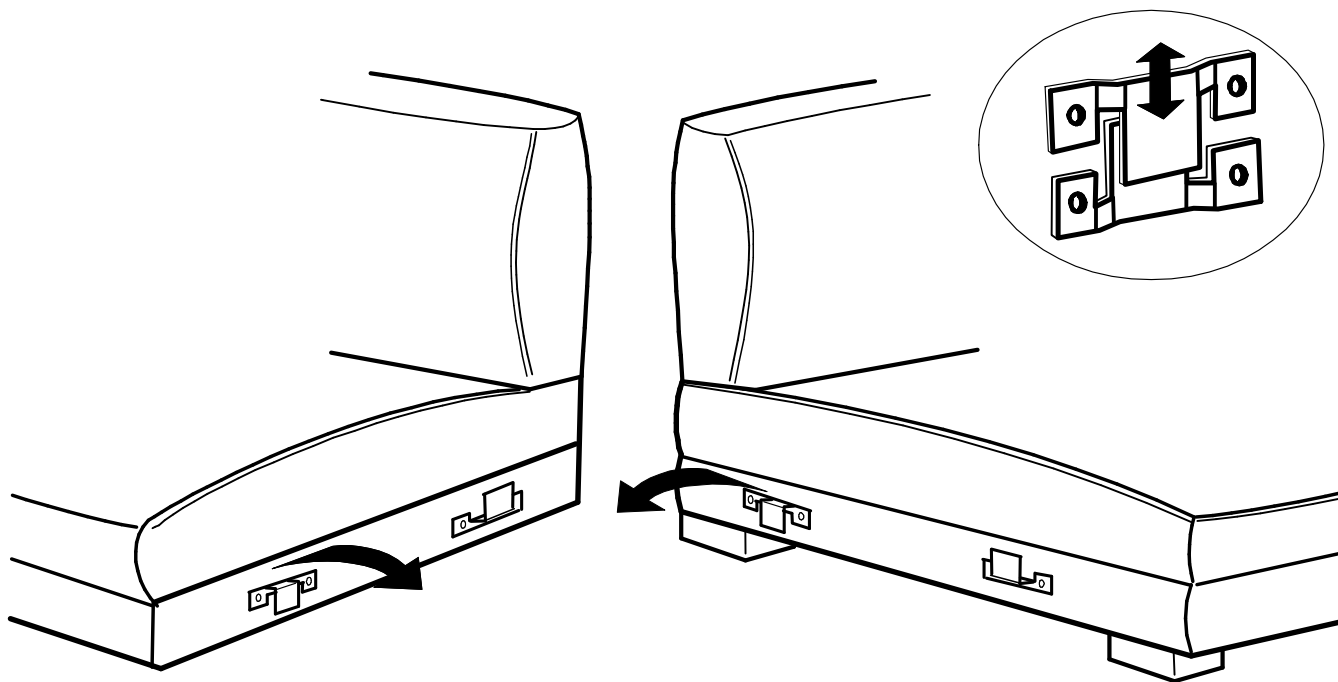
Seite(n)

Elementverbinder (Kreuz)

Bezeichnung

FOB_MO_0016

lfd. Nr.



Aus Gründen der Kippsicherheit bei Typen mit Funktionen sind an einigen Teilen die Verbinder gedreht angebracht. Die Verbinder sind dann nacheinander über Kreuz einzuhängen.