



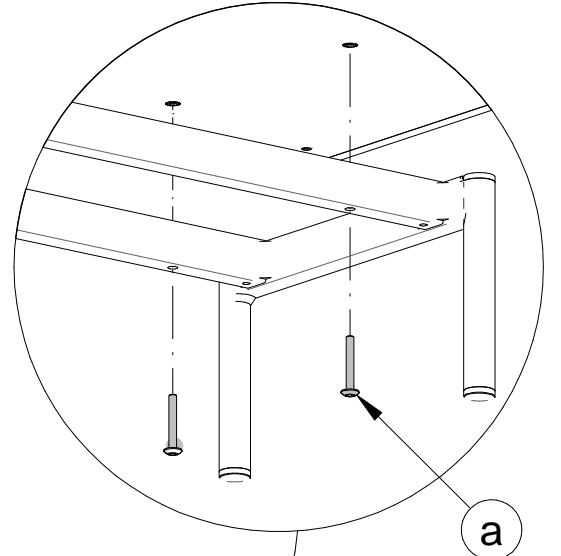
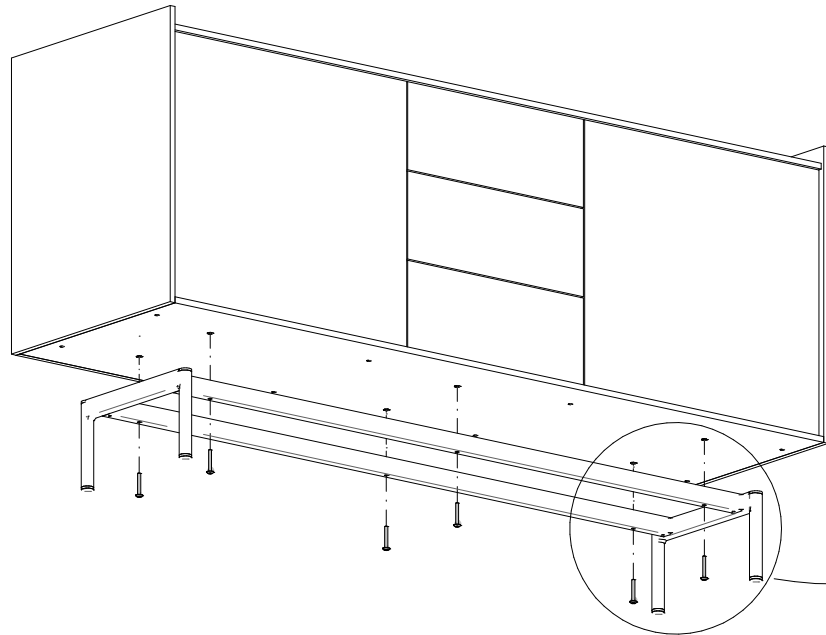
**F-1662A x2**

**a x n°4**      **x n°1**

**- I** Pezzo di ricambio.  
**- GB** Spare part.  
**- D** Ersatzteil.  
**- F** Pièce en échange / s.a.v.  
**- E** Repuesto

**- I** Prima di iniziare il montaggio, identificare tutti i componenti con l'aiuto delle istruzioni.  
**- GB** Before starting to assembly, please identify all components.  
**- D** Vor der montage, sind die Einzelteile anhand der Montageanleitung zu identifizieren.  
**- F** Avant de débuter le montage, identifiez tous les composants a l'aide de la notice.  
**- E** Antes de iniciar el montaje, identifique todos los componentes con ayuda de la nota.

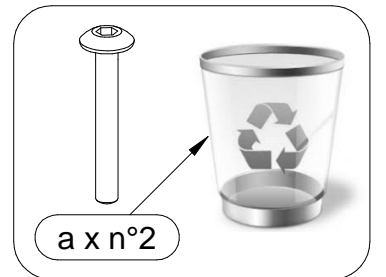
1



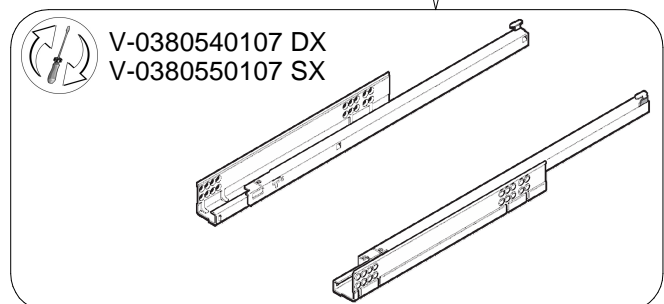
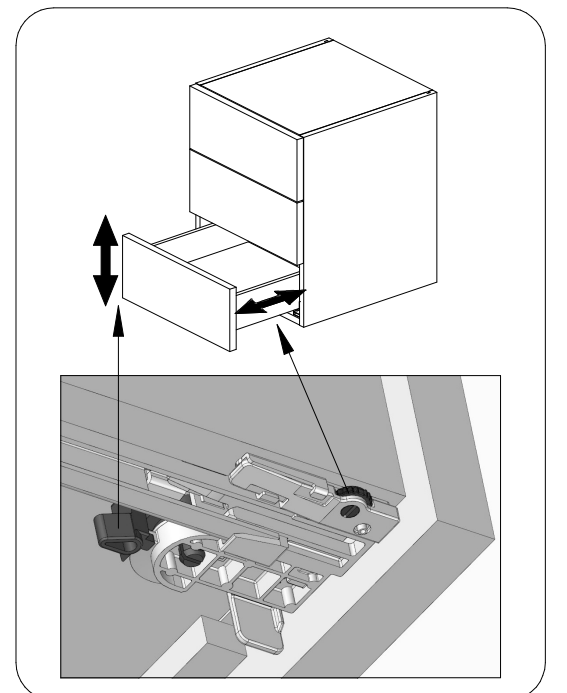
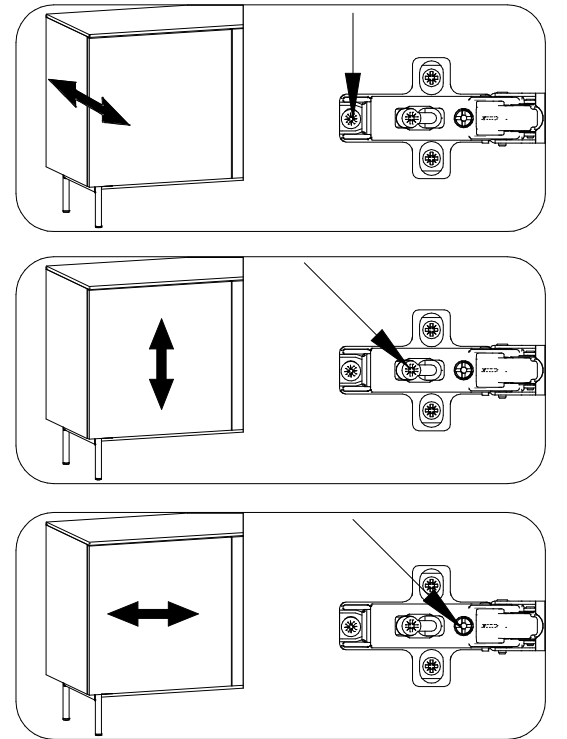
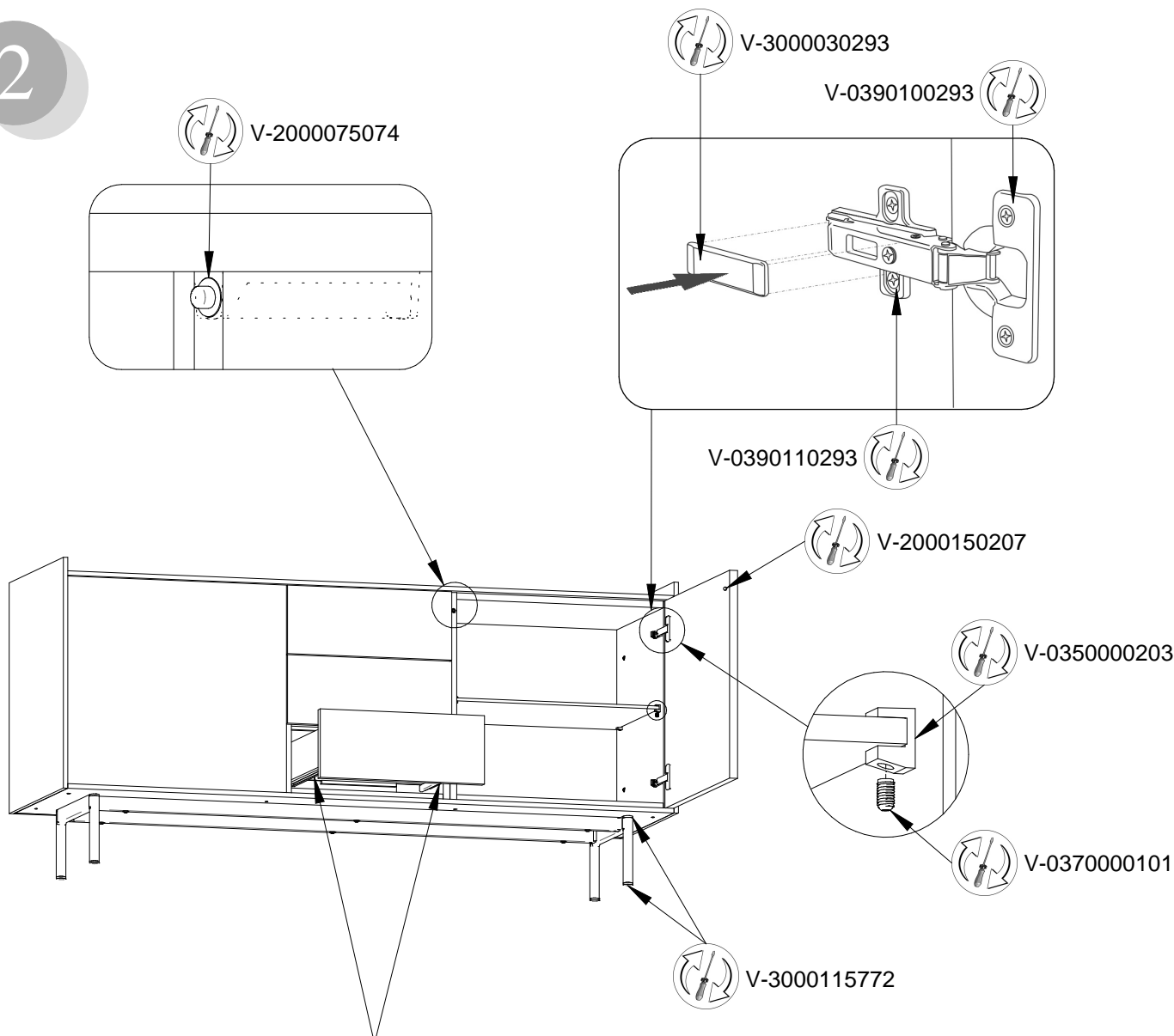
COMPANY WITH  
MANAGEMENT SYSTEM  
CERTIFIED BY DNV  
ISO 9001 • ISO 14001

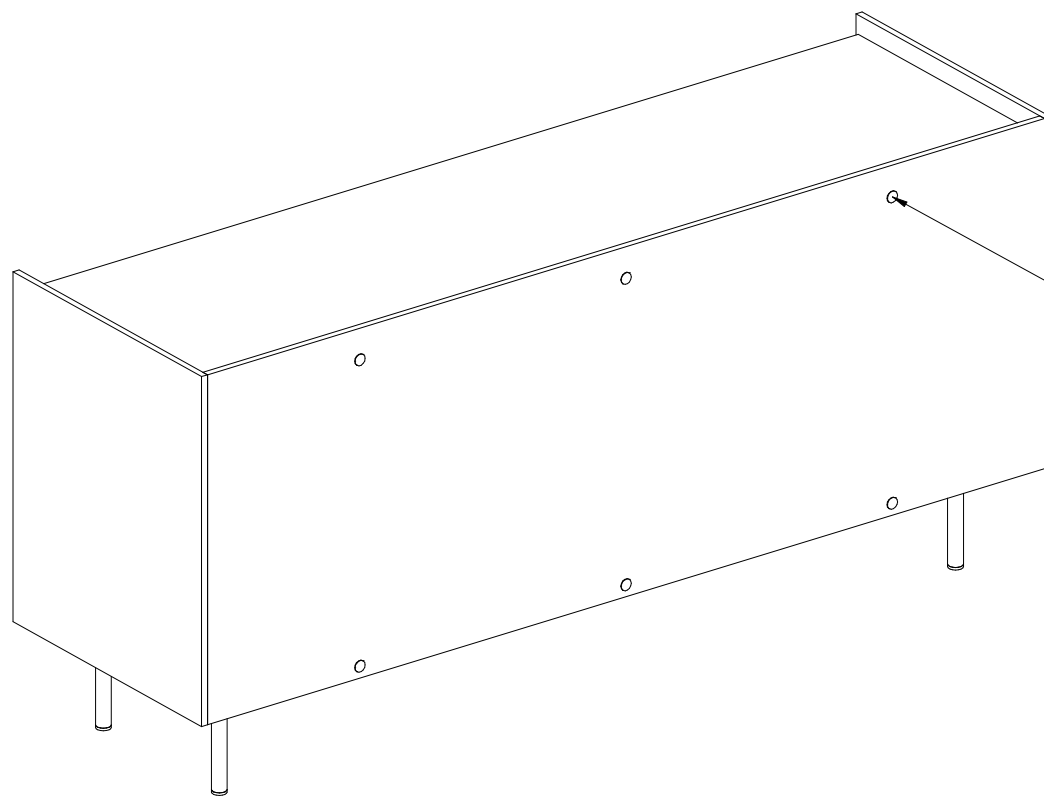


Calligaris S.p.A.  
Via Trieste, 12  
33044 Manzano - (UD) Italy  
Tel. +39 0432 748211  
calligaris.com



2





V-3000056 42L  
V-3000056 43L  
V-3000056 45L

COMUNICAZIONI AL CLIENTE	CUSTOMER INFORMATION	MITTEILUNG AN DIE KUNDEN	COMMUNICATIONS AU CLIENT	COMUNICACIONES AL CLIENTE
<b>LA PRESENTE SCHEDA PRODOTTO DEVE ESSERE CONSEGNATA AL CLIENTE UNITAMENTE ALLA MERCE ACQUISTATA</b>	<b>THIS PRODUCT LIST MUST BE DELIVERED TO THE CUSTOMER TOGETHER WITH THE PURCHASED MATERIAL</b>	<b>DIE VORLIEGENDE KARTE MIT DEN TECHNISCHEN DATEN DES PRODUKTS IST DEM KUNDEN ZUSAMMEN MIT DEM EINGEKkauFTEN PRODUKT ZU ÜBERGEBEN</b>	<b>LA FICHE PRODUIT DOIT ÊTRE REMISE AU CLIENT AVEC LA MARCHANDISE</b>	<b>LA FICHA DE PRODUCTO DEBE ENVIARSE AL CLIENTE JUNTO A LA MERCANCIA</b>
<b>Moblie: 'Cover'</b>	<b>Cabinet: 'Cover'</b>	<b>Möbelstück: 'Cover'</b>	<b>Meuble: 'Cover'</b>	<b>Mueble: 'Cover'</b>
<b>Modello: CB6108</b>	<b>Model: CB6108</b>	<b>Modell: CB6108</b>	<b>Modèle: CB6108</b>	<b>Modelo: CB6108</b>
<b>Materiali</b> Struttura in particelle di legno a bassa emissione di formaldeide in conformità alle normative europee classe E1 e alle normative USA, nobilitata	<b>Materials</b> Structure made of wooden chipboard with low formaldehyde emission, in compliance with European standards, melaminated	<b>Materialien</b> Gestell aus Holzspänen mit niedrigen Formaldehydauströßen gemäß den Europäischen Vorschriften Klasse E1 und allen us-amerikanischen Vorschriften, melaminbeschichtet	<b>Matériaux</b> Structure en bois aggloméré à émission limitée de formaldéhyde conformément aux normes européennes E1 et normes USA, mélaminée	<b>Materiales</b> Estructura de partículas de madera de baja emisión de formaldehído en conformidad con la normativa europea clase E1 y con las normativas USA, refinada
Ripiani in vetro float temprato	Shelves in tempered float glass	Ablage aus gehärtetem Float-Glas	Rayons en verre float trempé	Repisas de cristal float templado
<b>Istruzioni d'uso</b> Per il montaggio fare riferimento alle relative istruzioni	<b>User instructions</b> Refer to the instructions for assembly	<b>Gebrauchsanweisung</b> Zur Montage die entsprechende Gebrauchsanweisung konsultieren	<b>Instructions</b> Pour l'assemblage voir les instructions	<b>Instrucciones de uso</b> Para el montaje seguir las instrucciones al pie de la letra
Al fine di garantire la stabilità e la durata nel tempo dell'articolo, si consiglia di verificare periodicamente il corretto serraggio delle viterie	In order to guarantee stability and life of the article, periodically check that the screws are correctly tightened	Zur Gewährleistung der Stabilität und der Beständigkeit des Artikels, ist die regelmäßige Prüfung der korrekten Schraubenbefestigung ratsam	Afin de garantir la stabilité et la durée de l'article il est conseillé de vérifier périodiquement le serrage des vis	Al fin de garantizar la estabilidad y la duración en el tiempo del artículo, se aconseja controlar periódicamente que los tornillos sean correctamente apretados
Carico massimo applicabile uniformemente distribuito sul piano: 30 kg	Maximum weight bearing on the top (with equally distributed weight): 30 kg	Maximale Tragfähigkeit bei verteiltem Gewicht: 30 kg	Poids maximal applicable à distribuer uniformément sur le plateau: 30 kg	Peso máximo aplicable distribuido uniformemente sobre el plano: 30 kg
Carico massimo applicabile uniformemente distribuito su ogni ripiano interno: 17 kg	Maximum weight bearing on each inner shelf (with equally distributed weight): 17 kg	Maximale Tragfähigkeit der Fachböden bei verteiltem Gewicht: 17 kg	Poids maximal applicable à distribuer uniformément sur chaque tablette interne: 17 kg	Peso máximo aplicable distribuido uniformemente para cada estante interno: 17 kg
Carico massimo applicabile uniformemente distribuito in ogni cassetto: 12 kg	Maximum weight bearing on each drawer (with equally distributed weight): 12 kg	Maximale Tragfähigkeit der Schublade bei verteiltem Gewicht: 12 kg	Poids maximal applicable à distribuer uniformément dans chaque tiroir: 12 kg	Peso máximo aplicable distribuido uniformemente en cada cajón: 12 kg
Il prodotto non è adatto ad uso esterno Il contatto delle superfici del prodotto con corpi caldi può danneggiare il materiale	The product is not suitable for outdoor use Contact with hot items can damage the surface	Das Produkt ist für die Außenanwendung nicht geeignet Um Schäden vorzubeugen, verhindern Sie bitte den Kontakt der Oberflächen mit heißen Gegenständen	Le produit n'est pas prévu pour l'extérieur Le contact de la surface du dessus avec des corps chauds peut endommager le matériel	El producto no es apto para el uso en exteriores El contacto de la superficie del producto con cuerpos calientes puede degenerar el material
Non appoggiare oggetti molto caldi o molto freddi sulla superficie del vetro a meno che non venga usato un materiale isolante adeguatamente spesso per evitare che tali oggetti vengano in contatto con il vetro	Do not place very hot or very cold items against or in close proximity to glass surfaces unless an adequately thick insulating material is used to prevent such items from coming into contact with the glass	Auflegen von sehr kalten oder sehr heißen Gegenständen verhindern. Falls erforderlich die Glasfläche angemessen mit Isoliermaterial schützen	Ne pas poser directement sur les surfaces en verre des objets très chauds ou très froids sans avoir préalablement placé un matériel isolant suffisamment épais afin d'éviter tout contact avec le verre	No apoyar objetos mucho calientes o mucho fríos sobre la tapa de cristal sin utilizar un material aislante suficientemente macizo para evitar que estos objetos vayan a contacto con el cristal
Non sedersi o salire sulle superfici in vetro Non usare il vetro come superficie tagliente	Do not sit or stand upon horizontal glass surfaces Do not use the glass as a cutting surface	Nicht auf die Glasfläche sitzen oder stehen Technische Hinweise für den Austausch gibt Ihnen der Hersteller, Verkäufer oder Vertreter	Ne pas s'asseoir et ne pas monter sur les surfaces en verre Ne pas utiliser le verre comme support de coupe	No sentarse o subirse sobre las superficies de cristal No utilizar el cristal como superficie marcada
Non colpire il vetro con oggetti duri o appuntiti	Do not strike the glass with hard or pointed items	Die Glasfläche nicht mit harten oder spitzigen Gegenständen behandeln	Ne pas frapper le verre avec des objets durs ou pointus	No golpear el cristal con objetos duros o apuntados
Se la componente in vetro è scheggiata o rotta sostituire la stessa. Consultare il costruttore, negoziante o agente in modo da ottenere una specifica tecnica per la sostituzione del vetro	Replace the glass component if splintered or broken. Consult the manufacturer, sales assistant or agent about the specific technique for the replacement	Im Falle von Beschädigung, die Glasfläche sofort ersetzen. Technische Hinweise für den Austausch gibt Ihnen der Hersteller, Verkäufer oder Vertreter	Si la partie en verre est ébréchée ou cassée il est possible de l'échanger. Veuillez alors contacter le fabricant, le commerçant ou le représentant pour l'assistance technique	Si la componente de cristal está mellada o rota reemplazar la misma. Consultar al constructor, negociante o representante para obtener una técnica específica para el reemplazo del cristal.
Per interventi di straordinaria manutenzione o di riparazione rivolgersi al rivenditore di fiducia	For major maintenance or repairs, consult the retailer	Wenden Sie sich für außerordentliche Wartungsarbeiten oder Reparaturen an den Händler Ihres Vertrauens	Pour toute intervention d'entretien extraordinaire ou de réparation, contacter le revendeur	En caso de reparaciones o de mantenimiento extraordinario dirigirse al comercio vendedor
Una volta dismessi il prodotto o i suoi componenti non vanno dispersi nell'ambiente, ma conferiti ai sistemi pubblici di smaltimento rifiuti	Once the product or its components are no longer used, make sure that they are disposed of correctly through the public waste disposal services	Wenn das Produkt oder seine Komponenten keine Verwendung mehr findet, dann muß es entsprechend über öffentliche Müllsysteme entsorgt werden	A la fin de son utilisation, le produit ou ses éléments ne doivent pas être abandonnés dans l'environnement, mais déposés auprès des centres de traitement et d'élimination des déchets	Cuando se deseché el producto utilizar los canales apropiados
<b>Consigli di manutenzione</b> I liquidi rovesciati devono essere assorbiti immediatamente con un panno pulito e asciutto	<b>Maintenance recommendations</b> Any spills should be wiped up immediately with a clean, dry cloth	<b>Wartungshinweise</b> Verschüttete Flüssigkeiten müssen sofort mit einem sauberen und trockenen Tuch entfernt werden	<b>Conseils d'entretien</b> Les liquides renversés doivent être absorbés immédiatement avec un chiffon propre et sec	<b>Consejos de mantenimiento</b> Los líquidos derramados deben ser absorbidos inmediatamente con un paño limpio y seco
Per la pulizia delle parti in legno, utilizzare esclusivamente prodotti specifici	To clean wooden parts, use products that are specifically for wood	Verwenden Sie zur Reinigung der Holzteile ausschließlich Produkte, die speziell für Holz geeignet sind	Pour le nettoyage des parties en bois, utiliser exclusivement des produits spécifiques pour le bois	Para la limpieza de las partes de madera, utilizar exclusivamente productos específicos para la madera
Per pulire i pannelli di vetro e gli specchi usare un panno o una pelle morbidi con liquido detergente o sapone neutro se necessario; non usare polveri di lavaggio o qualsiasi altra sostanza contenente abrasivi poiché queste sostanze graffiano il vetro.	When cleaning glass panels or mirrors use a damp cloth or leather with washing liquid or soft soap if necessary; do not use washing powders or any other substance containing abrasives since these substances scratch glass.	Zur Reinigung der Glasplatten und Spiegel weiche Stoff- oder Leder-Lappen und falls erforderlich, flüssiges Reinigungsmittel oder neutrale Seife benutzen. Um Kratzer zu vermeiden, absolut keine Pulvermittel benutzen.	Pour nettoyer les surfaces en verre et les miroirs, veuillez utiliser un chiffon doux ou une peau avec, si nécessaire, un détergent liquide ou un savon neutre; ne jamais utiliser de poudre nettoiyante ou récurante qui risquerait de rayer le verre.	Para limpiar los paneles de cristal y los espejos utilizar un paño o una piel mullidos con líquido detergente o jabón neutro si necesario; no utilizar polvos de lavar ni cualquier otra sustancia abrasiva porque van a rayar el cristal.
Non usare prodotti abrasivi	Do not use abrasive products	Benutzen Sie keine Schleifmittel	Ne pas utiliser des produits abrasifs	No usar productos abrasivos
La Calligaris S.p.a. declina ogni responsabilità derivante da un uso improprio dell'oggetto sopra descritto	Calligaris S.p.a. disclaims any responsibility deriving from incorrect use of the above mentioned object	Die Calligaris S.p.a. übernimmt keine Haftung bei unsachgemäßem Gebrauch des Produkts	Calligaris S.p.a. décline toute responsabilité en cas d'utilisation erronée de l'objet indiqué ci-dessus	Calligaris S.p.a. declina toda responsabilidad derivada de una utilización inapropiada de los objetos arriba descritos