



Aufbauanleitung

Erpo Collection | Sofagruppen mit Longchair (rechte und linke Ausführungen)

Herstelleranschrift:
ERPO MÖBELWERK GMBH
Albert-Einstein-Str. 9
88521 ERTINGEN

Telefon: +49(0)7371 507 600
Fax: +49(0)7371 507 90
www.erpo.de

Dokumentenummer 1
Version 1.1
Erstellungsdatum: 07.07.2014
Letzte Änderung: 22.07.2014



Vorbereitung

Zum Schutz des Anreihsofas und des Fußbodens empfehlen wir, eine weiche Decke (7) zum Unterlegen bereit zu halten. (Siehe Abb. 3.)

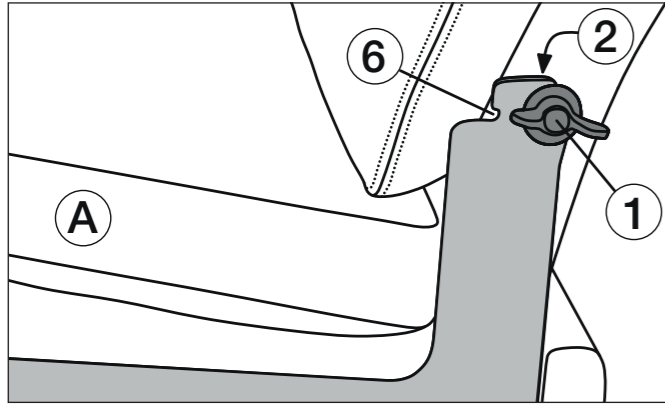


Abb. 1 - Longchair Bsp. Ausführung links

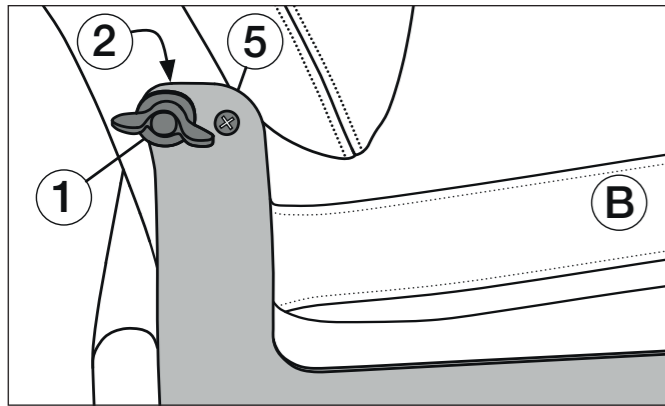


Abb. 2 - Anreihsofa Bsp. Ausführung rechts

Entfernen Sie die Flügelschrauben mit den Unterlegscheiben (1) am Longchair (A) und am Anreihsofa (B).

Diese dienen als Transportsicherung, sowie als kraftschlüssige Verbindung der beiden Elemente.

Es ist darauf zu achten, dass die gepolsterten Rückenelemente in den Lagerbuchsen (2) bleiben.

Entfernen Sie die Transportfüße (3) am Anreihsofa und bewahren Sie diese für spätere Transporte auf.

Montage

Die Metalltraversen der beiden Elemente sind so konzipiert, dass ein Formschluss entsteht.

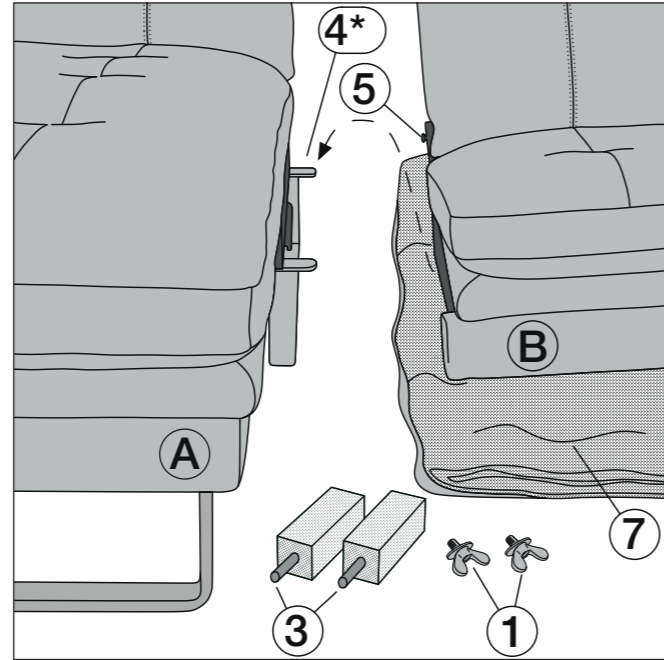


Abb. 3

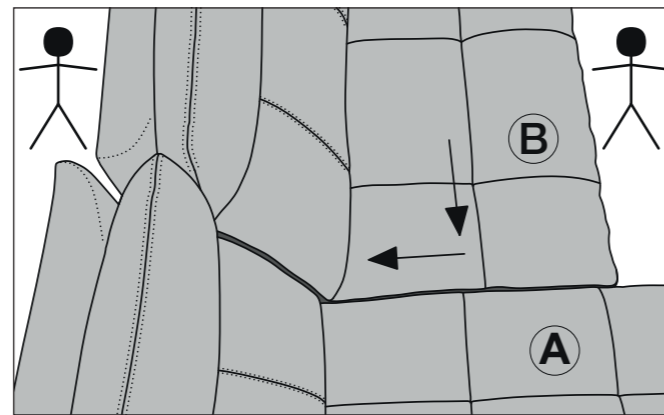


Abb. 4

Führen Sie den folgenden Montageschritt unbedingt mit zwei Personen durch!

Setzen Sie das Anreihsofa (B) mit der Stahltraverse so auf die abstehenden Auflagern (4*) des Longchair (A) dass sich der Schraubenkopf (5) vor der Bucht (6) befindet.

Danach schieben Sie das Anreihsofa (B) zuerst dicht an den Longchair (A) und anschließend nach hinten, so dass der Schraubenkopf (5) der Anreihtraverse in die Bucht (6) der Longchairtraverse geführt wird. (Siehe Abb. 4 und 6)

Die Auflagern (4*) sind modellabhängig als abstehende Laschen, oder als Abkantung an der Longchairtraverse ausgeführt.

Bei der Ausführung mit abgekantetem Auflager wird der Formschluss über zusätzliche Verzahnungen ergänzt. (ohne Abbildung)

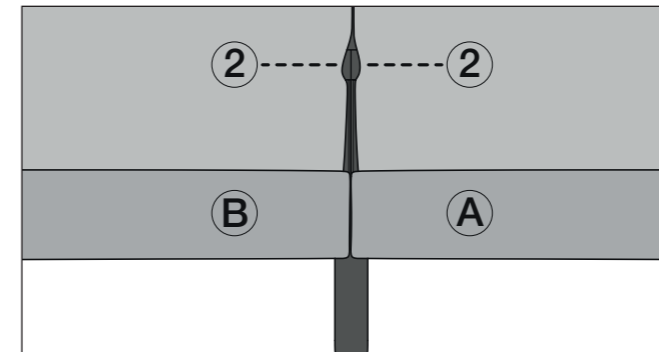


Abb. 5 - Ansicht von hinten, Bsp. Mod. Lucca

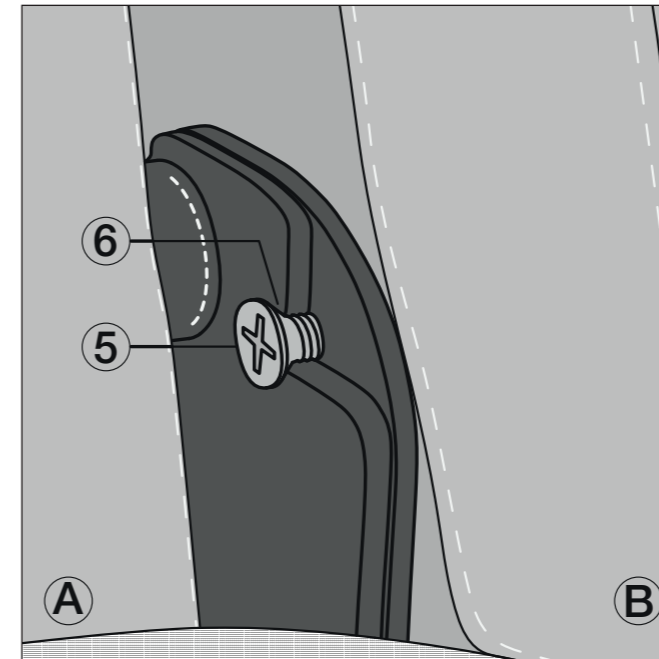


Abb. 6 - Ansicht zwischen den Rückenkissen

Der Formschluss ist hergestellt, wenn die Traversen plan aneinander liegen, die Rückenlagerungen (2) miteinander fluchten und der Schraubenkopf (5) in der Bucht (6) anliegt. (Siehe Abb. 6)

Bei Modellen mit abgekanteten Auflagern müssen die Verzahnungen ineinander greifen.

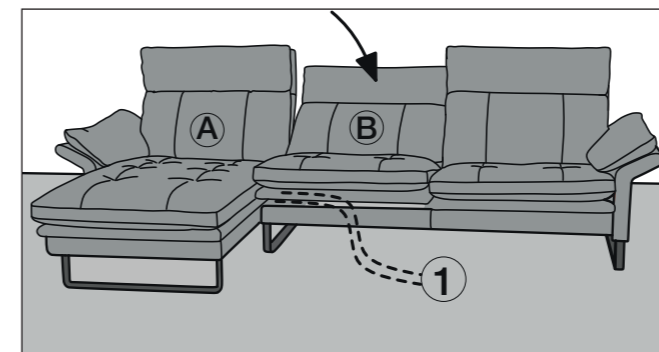


Abb. 7

Das Verbinden wird erleichtert, wenn der Sitz am Anreihsofa in die Relaxposition gebracht wird. Lösen Sie dazu den Drehknauf (8) unter dem Sitz.

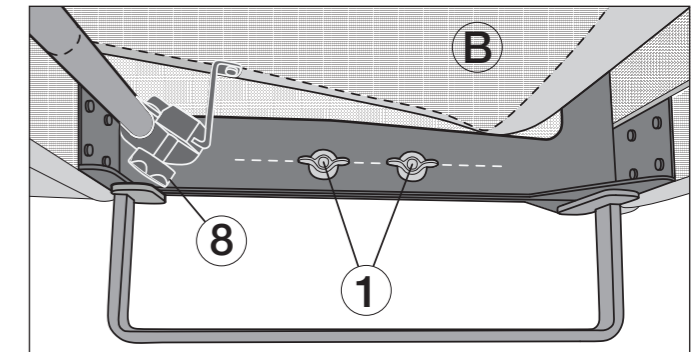


Abb. 8 - Ansicht unter Anreihsofa, Bsp. Mod. Lucca

Stellen Sie nun die kraftschlüssige Verbindung zwischen den beiden Elementen mit den Flügelschrauben (1) her.

Die Bohrungen dafür befinden sich modellspezifisch an unterschiedlichen Stellen.

Positionieren Sie die Flügelschrauben (1) an den vorgesehenen Bohrungen – unten, von der Seite des Anreihsofa – und verschrauben Sie diese mit den Gewindebuchsen der Longchairtraverse.

Beide Flügelschrauben müssen handfest angezogen und waagrecht positioniert werden.

Verschieben, tragen oder transportieren Sie die Polstergruppe niemals im montierten Zustand! Dies kann zu ernsthaften Beschädigungen der mechanischen Teile führen.

Für einen Ortswechsel demontieren Sie die Polstergruppe. Gehen Sie dabei in umgekehrter Reihenfolge vor.

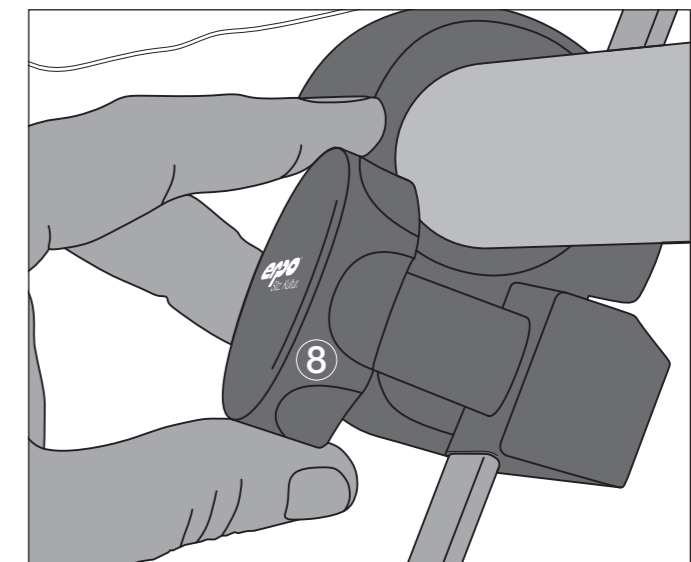


Abb. 9 - Ansicht Drehknauf unter Sitzpolster

Jede Sitzeinheit kann in der Beweglichkeit mit einem Drehknauf (8) unter dem Sitz eingestellt werden. Für den Transport werden die Sitze in aufrechter Position fixiert.