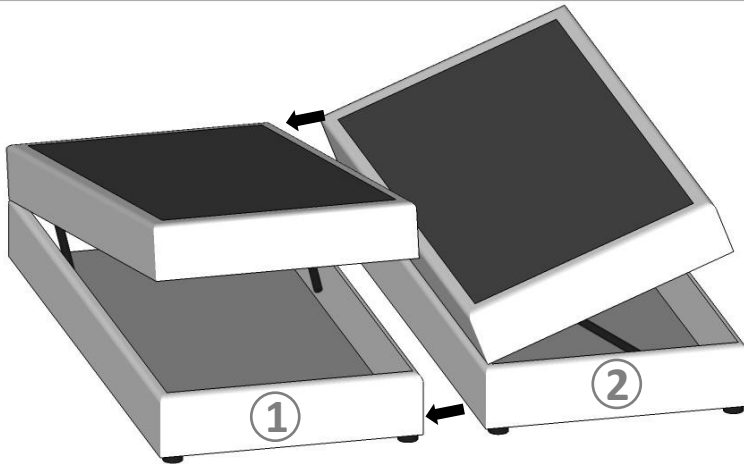


BOXSPRING MIT BETTKASTEN

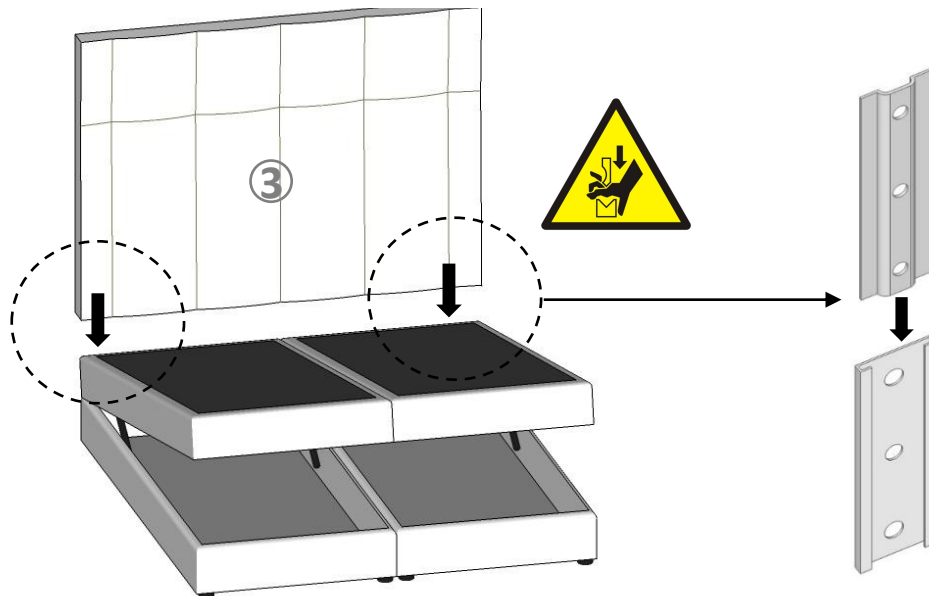
56; 60; 6006; 66; 20; 99



1



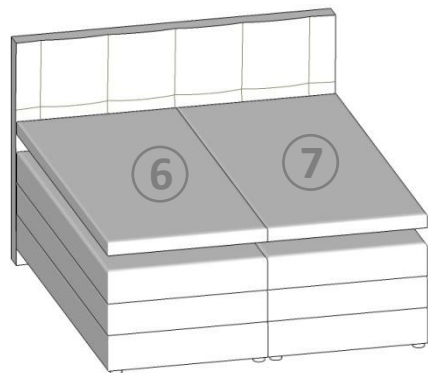
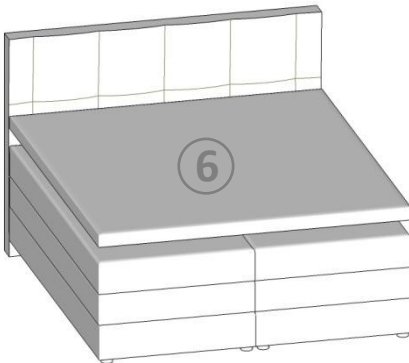
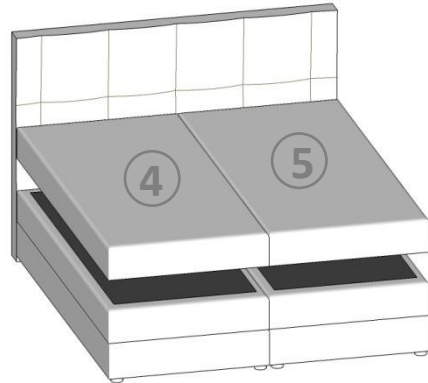
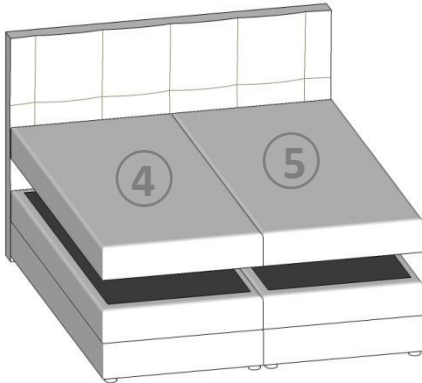
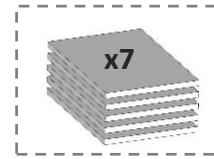
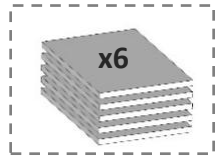
2



3



4



DE | BEI DEN DARGESTELLTEN FOTOS HANDELT ES SICH UM EIN MUSTERBEISPIEL DES AUFBAUS UND DER EINZELNEN KOMPONENTEN

ENG | ALL CONTENTS ARE FOR GENERAL INFORMATION AND ILLUSTRATIVE PURPOSES ONLY

PL | ZDJĘCIA ZAMIESZCZONE W INSTRUKCJI MAJĄ WYŁĄCZNIE CHARAKTER POGLĄDOWY