

# DEXSTER BARSTOOL

## Hardware



M6\*18mm

**A**

4x



**B**

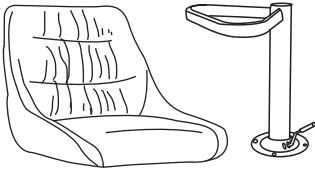
4x



**C**

1x

## Components



**D**

1x

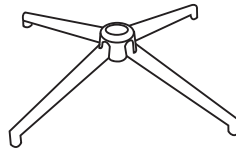
**E**

1x



**F**

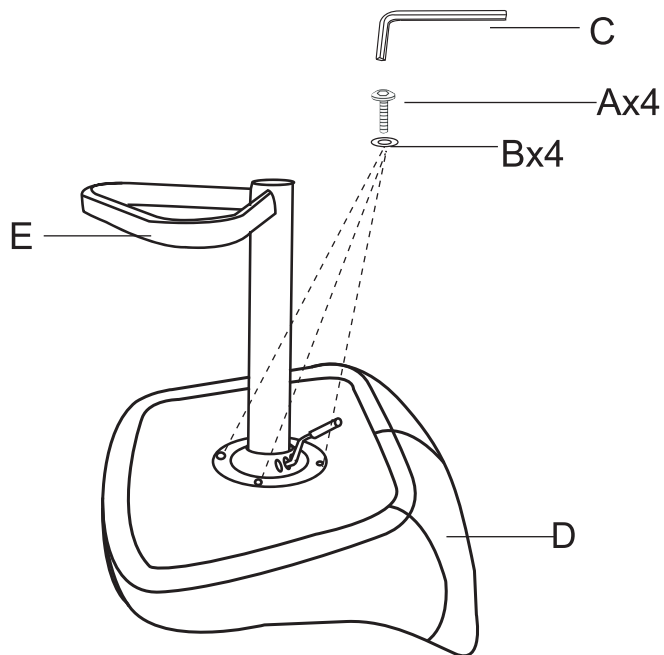
1x



**G**

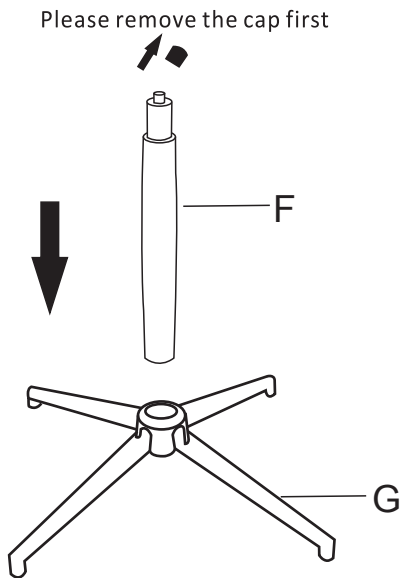
1x

## Step 1



# DEXSTER BARSTOOL

## Step 2



## Step 3

