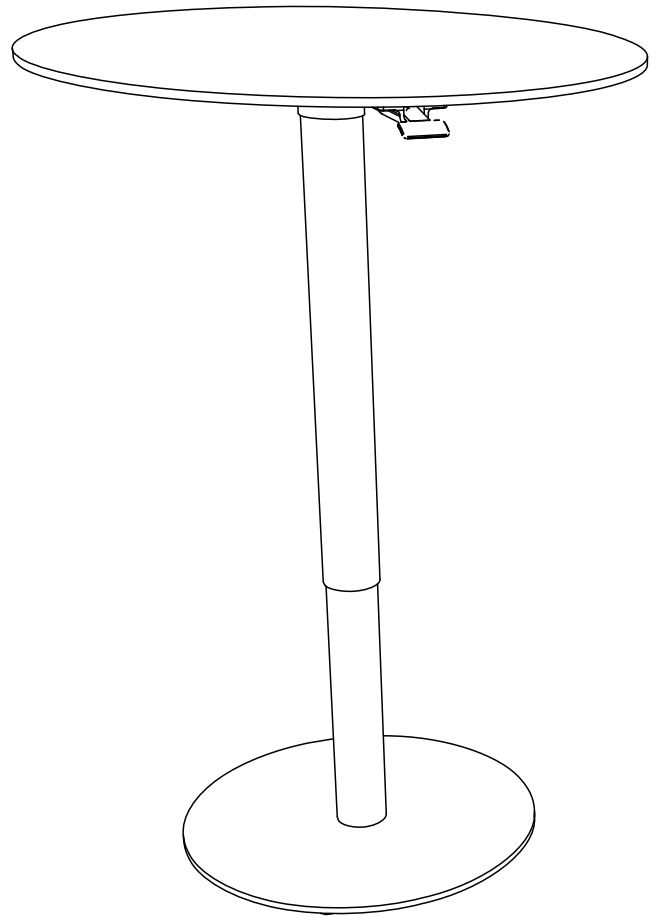



AKANTE[®]

www.akante.com

Merci d'avoir fait confiance à Akante. Nous apportons le plus grand soin à l'élaboration de nos créations.
Thank you for choosing Akante. We take great care in the development of our creations.
Vielen Dank für Ihr Vertrauen in Akante. Bei der Entwicklung unserer Kreationen wenden wir größte Sorgfalt an.



MODELE : Orlando Lift

Matériaux : acier/verre/céramique

Materials : steel/glass/ceramic

Material : Stahl/Glas/Keramik

REF : DT560 - 564 - 580

Dimensions/Abmessungen : Ø75 x 76 - 110 cm

Ø100 x 76 - 110 cm

Ø80 x 80 x 76 - 110 cm

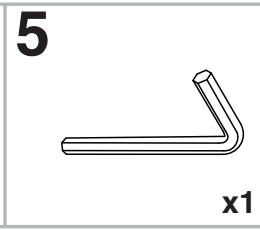
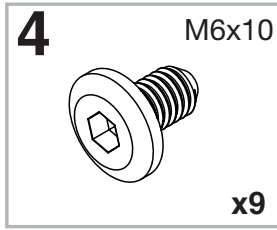
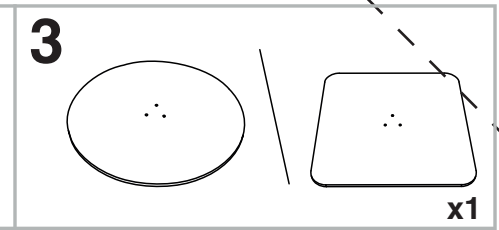
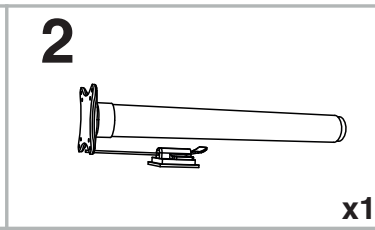
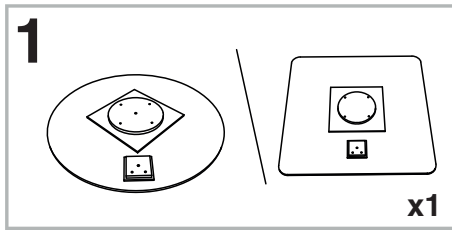
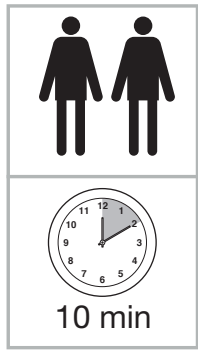
INSTRUCTIONS D'ASSEMBLAGE / ASSEMBLY INSTRUCTIONS / MONTAGEANLEITUNG
REGLAGES / SETTINGS / DIE EINSTELLUNGEN

CONSEILS D'ENTRETIEN / CARE INSTRUCTIONS / PFLEGEHINWEISE

IMPORTANT : à lire attentivement et à conserver pour consultation ultérieure.

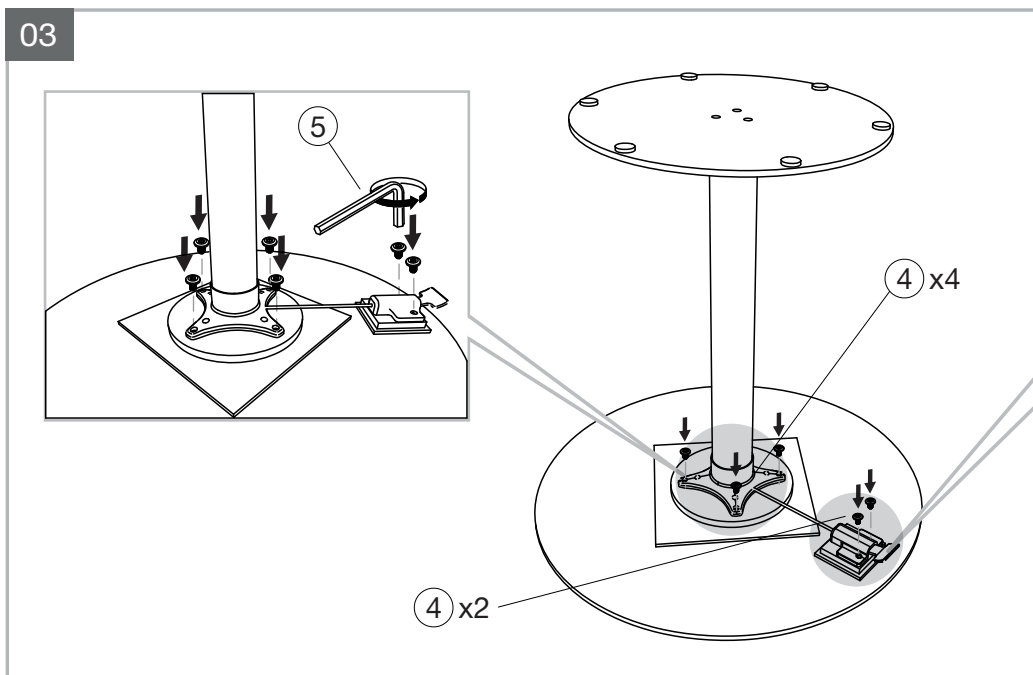
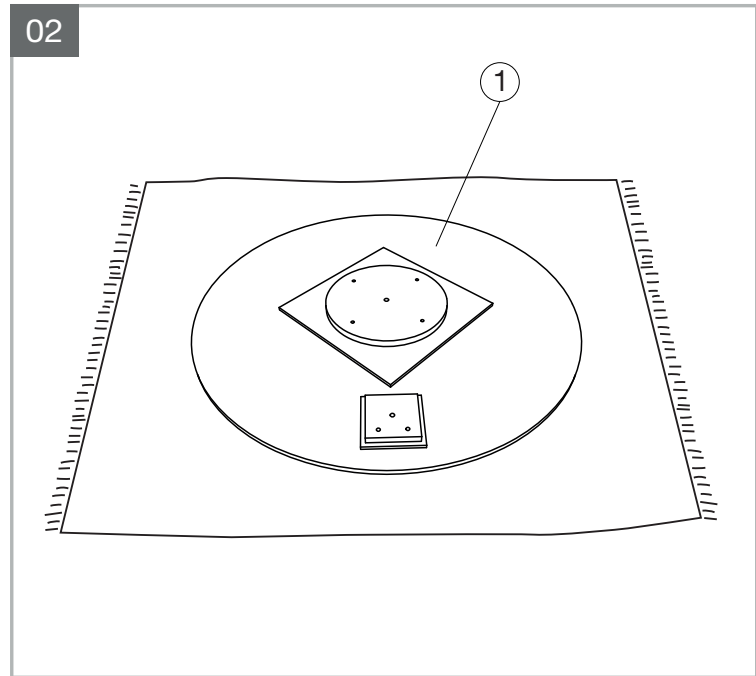
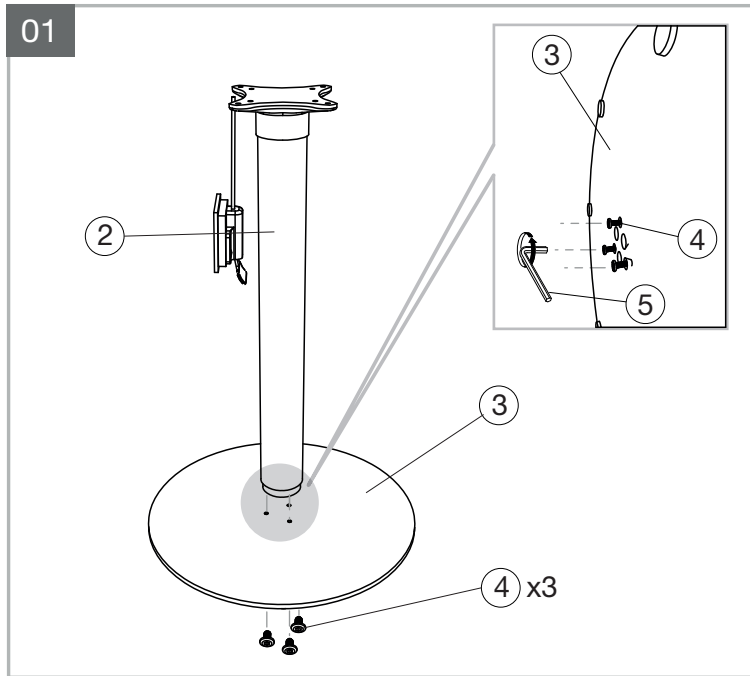
IMPORTANT : please read carefully and keep for further use.

WICHTIG : Lesen Sie die Anleitung sorgfältig durch und halten Sie die Anweisungen ein.



Tenir les enfants à l'écart lors du montage - Ne jamais soulever la table par le plateau
 Keep children away during assembly - Do not carry the table upper plate
 Kinder bei der Montage fernhalten – Niemals den Tisch an den Platten hochheben

INSTRUCTIONS D'ASSEMBLAGE / ASSEMBLY INSTRUCTIONS / MONTAGEANLEITUNG

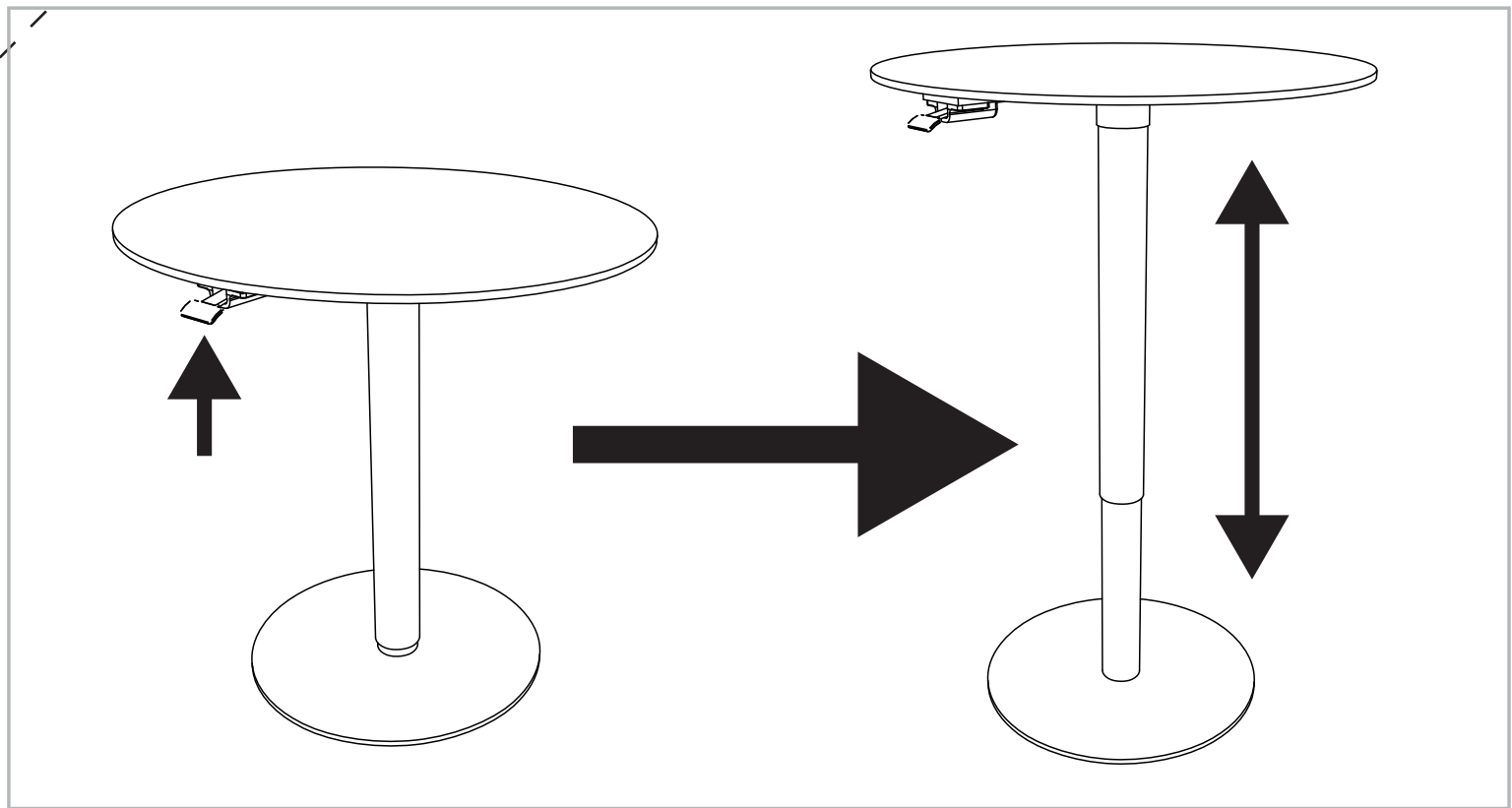


! ATTENTION :
 Actionner le piston sans qu'il soit attaché au plateau et à la base, peut être dangereux.

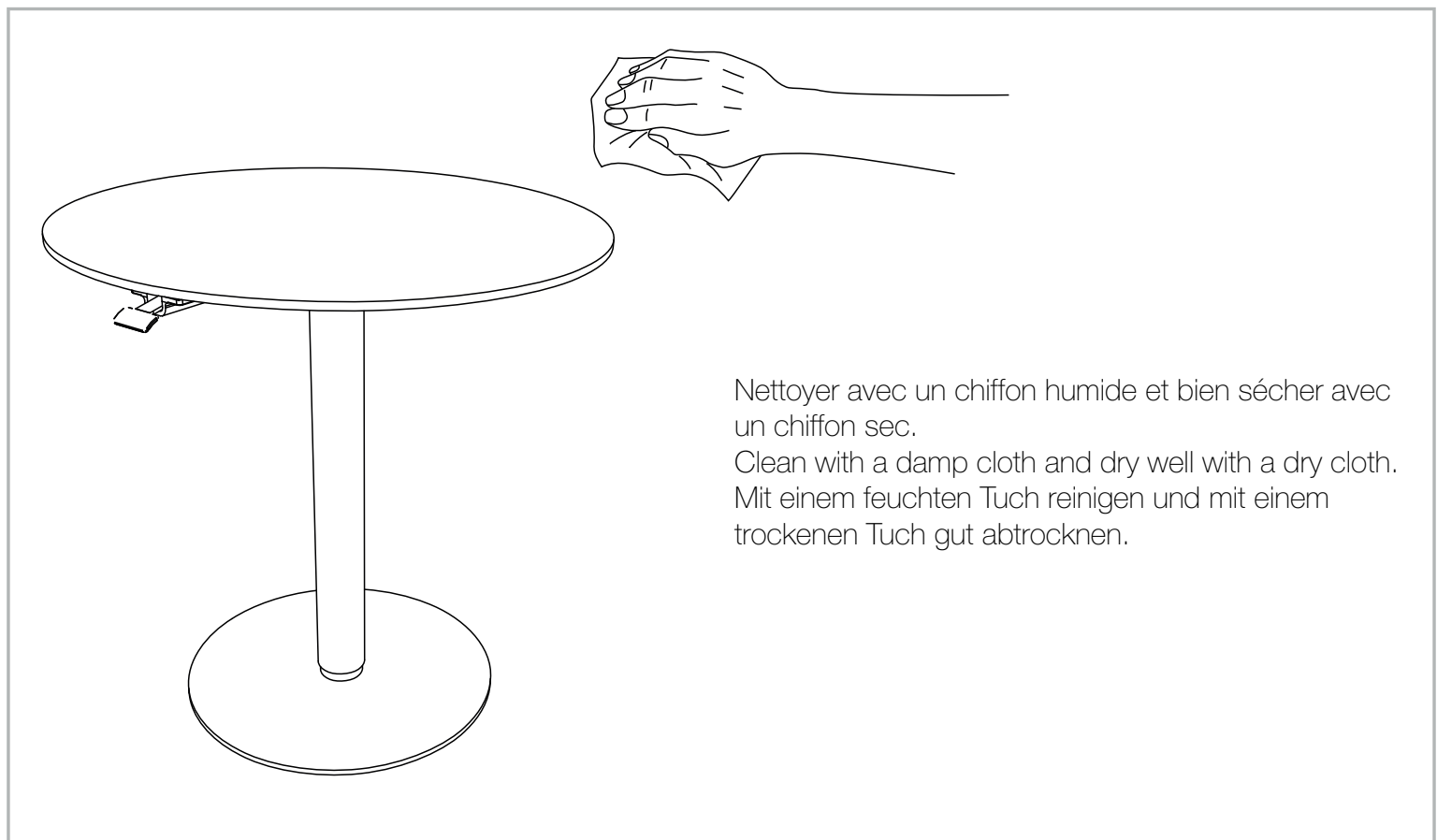
! ACHTUNG :
 Den Kolben betätigen, ohne dass er an der Tisch- oder Bodenplatte befestigt ist, kann gefährlich sein!

! CAUTION :
 Operating the piston without attaching it to the plate and base can be dangerous.

Visuels non contractuels / non-contractual visuals / nicht unbedingt realitätsstreuere Abbildungen



CONSEILS D'ENTRETIEN / CARE INSTRUCTIONS / PFLEGEHINWEISE



Visuels non contractuels / non-contractual visuals / nicht unbedingt realitätsstreuere Abbildungen

Si vous avez un problème lors du montage de votre produit, n'hésitez pas à contacter votre revendeur.
 If you encounter a problem during the assembly of your product, do not hesitate to contact your retailer.
 Wenn Sie während der Montage Ihres Produkts ein Problem haben, wenden Sie sich bitte an Ihren Fachhändler.