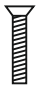


Montage Anleitung Juwel EL



Montagezubehör für ober und unterteil

A.  6x25 12x

B.  M6 12x

Montagezubehör für Fuss F1

C.  4x Fusse F.1

D.  2x Sledge

E.  1x Sledge

F.  4x20 4x

G.  8x15 4x


H.  6x20 8x

Montagezubehör für Fuss F2

H.  4x Fusse F.2

I.  2x Sledge

J.  1x Sledge

F.  4x20 4x

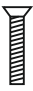
Montagezubehör für Fuss F3

L.  4x Fusse F.3

M.  2x Sledge

N.  1x Sledge

F.  4x20 4x


P.  6x 20 16x

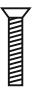
Montagezubehör für Fuss F4 und F5

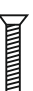
Q.  2x Fusse F.4 und F.5

R.  4x Sledge

S.  1x Sledge

F.  4x20 4x

U.  6x120 2x

V.  6x35 2x

Montagezubehör für Fuss F6

W.  1x F.6 Kufe

X.  4x Sledge

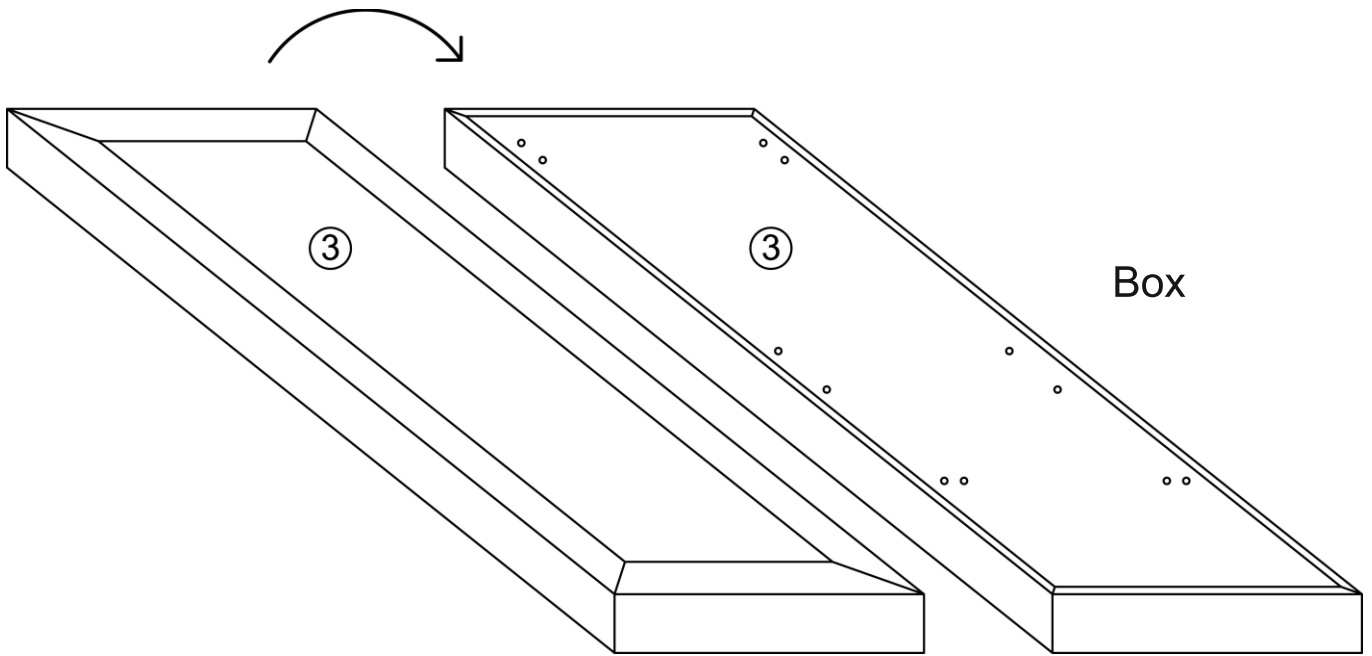
Y.  1x Sledge

F.  4x20 4x

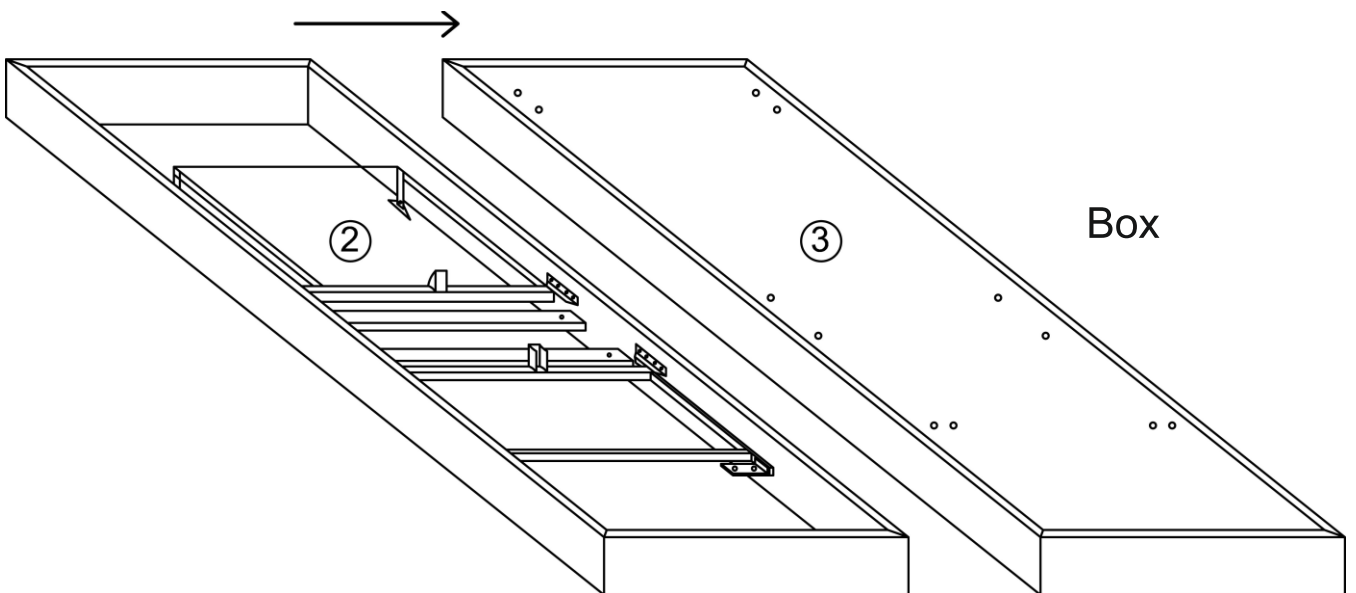
O.  M8x30 2x

T.  M8 2x

1.

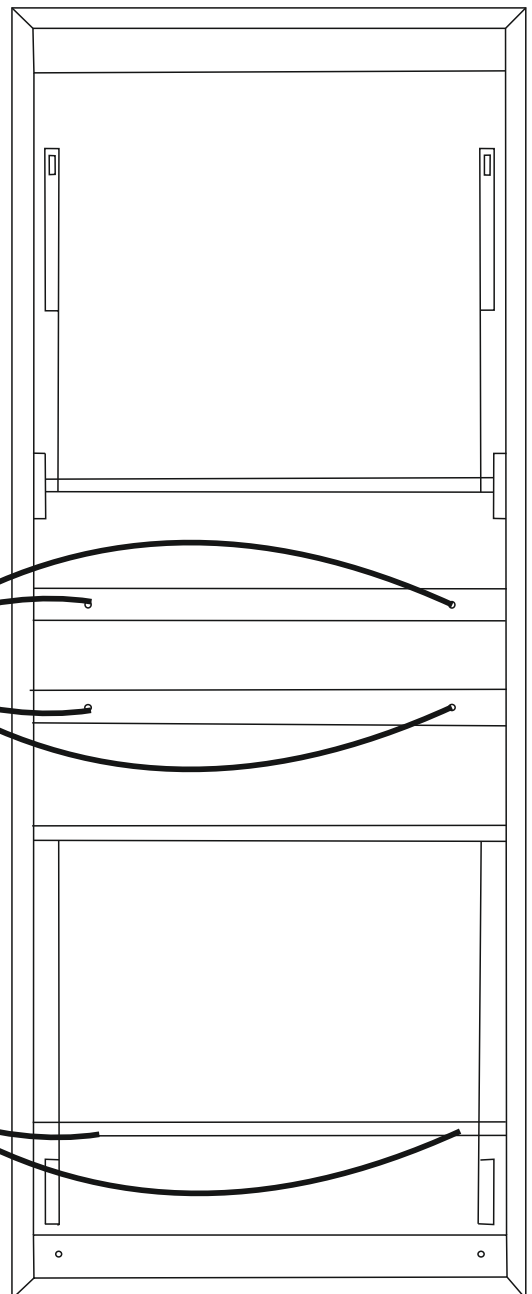
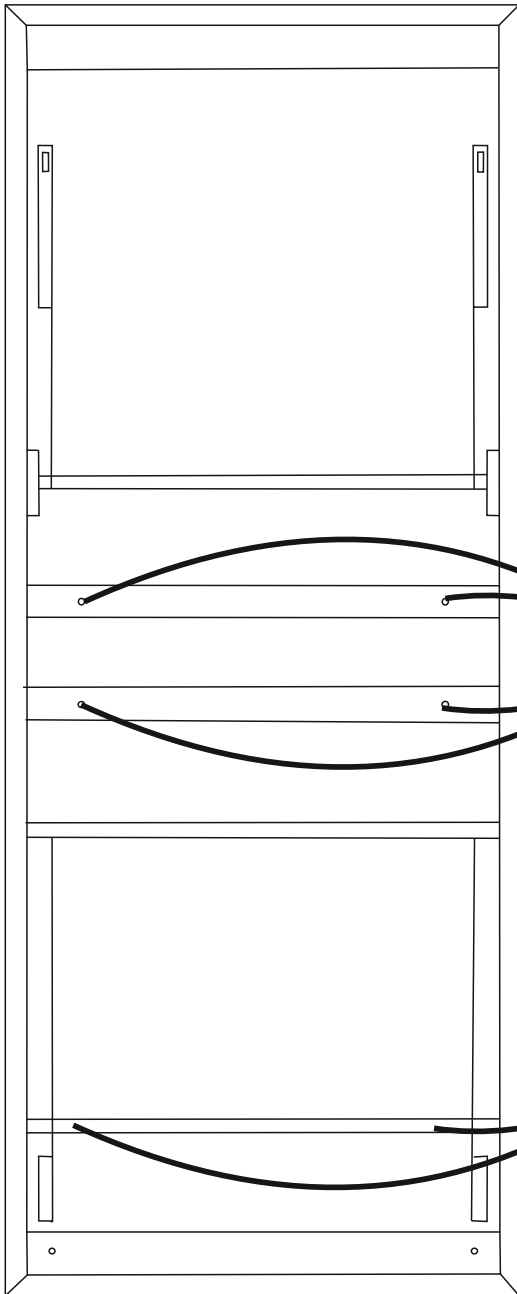


2. Bitte Stellen Sie das unterteil 2 auf die Box 3



Kopfende

Kopfende

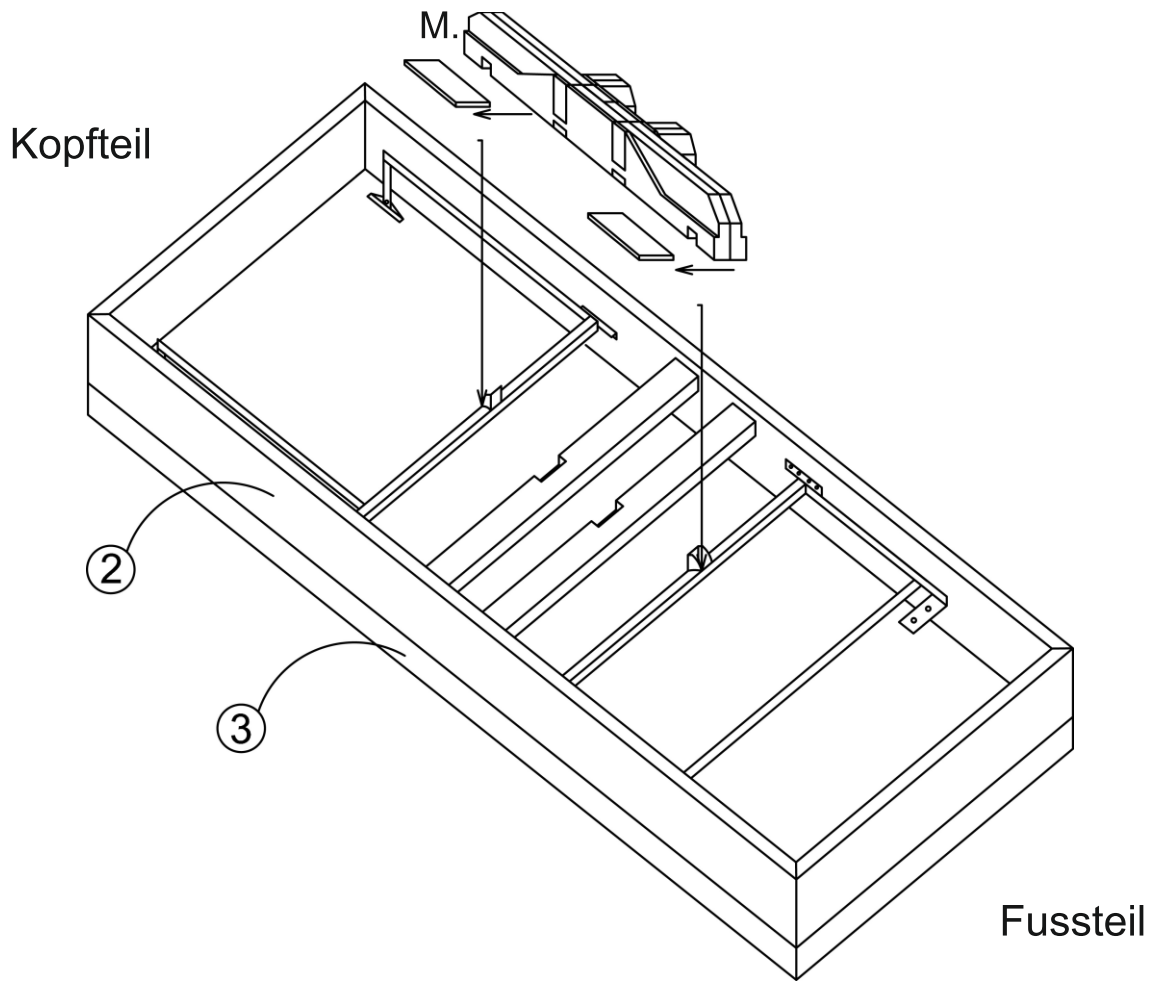
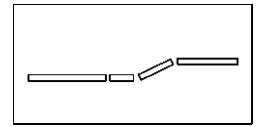
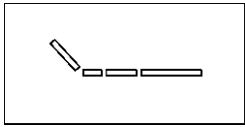


8xA

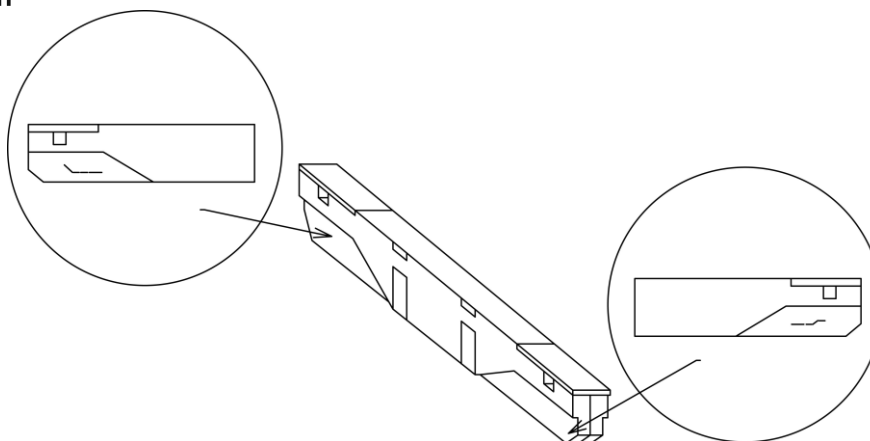
4xA

Fussende

Fussende



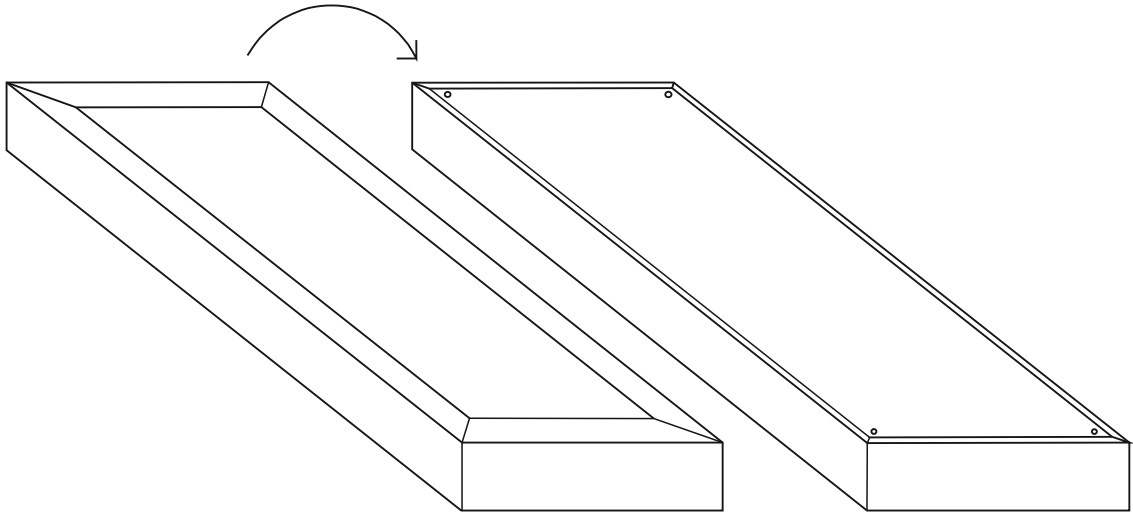
Kopfteil



Fussteil

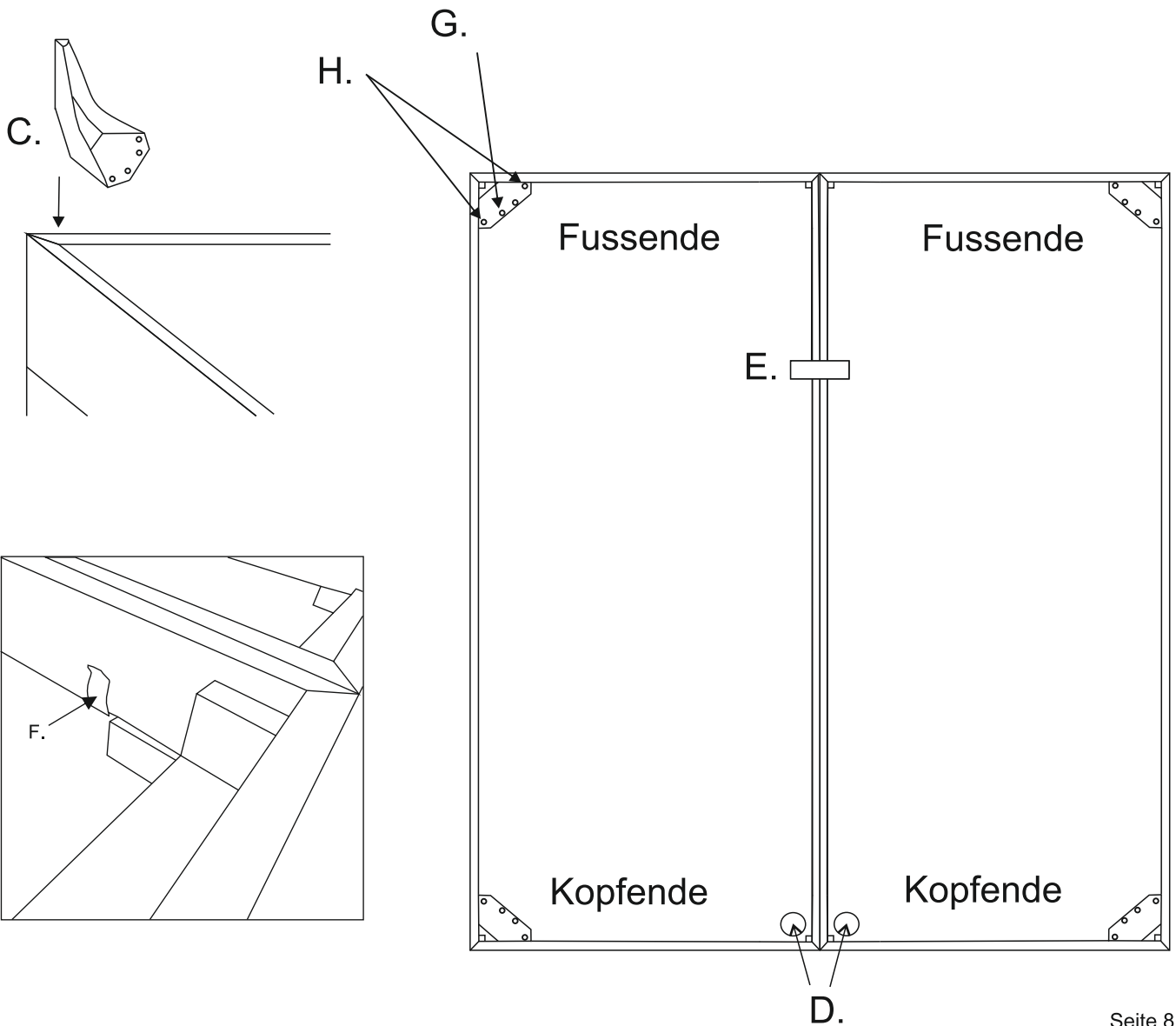
Fuss Montage

1.



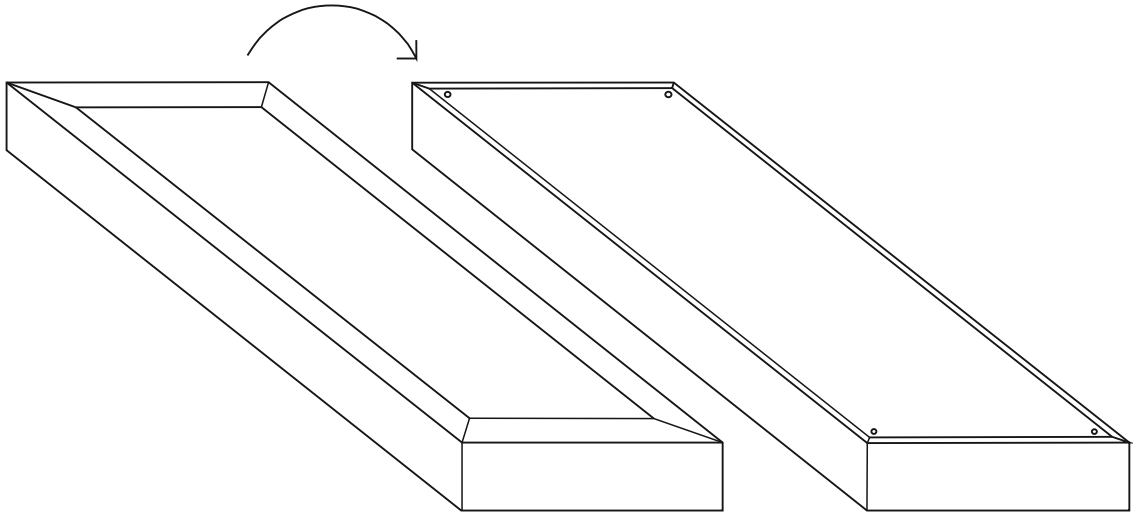
2.

Beispiel für Fusse F.1



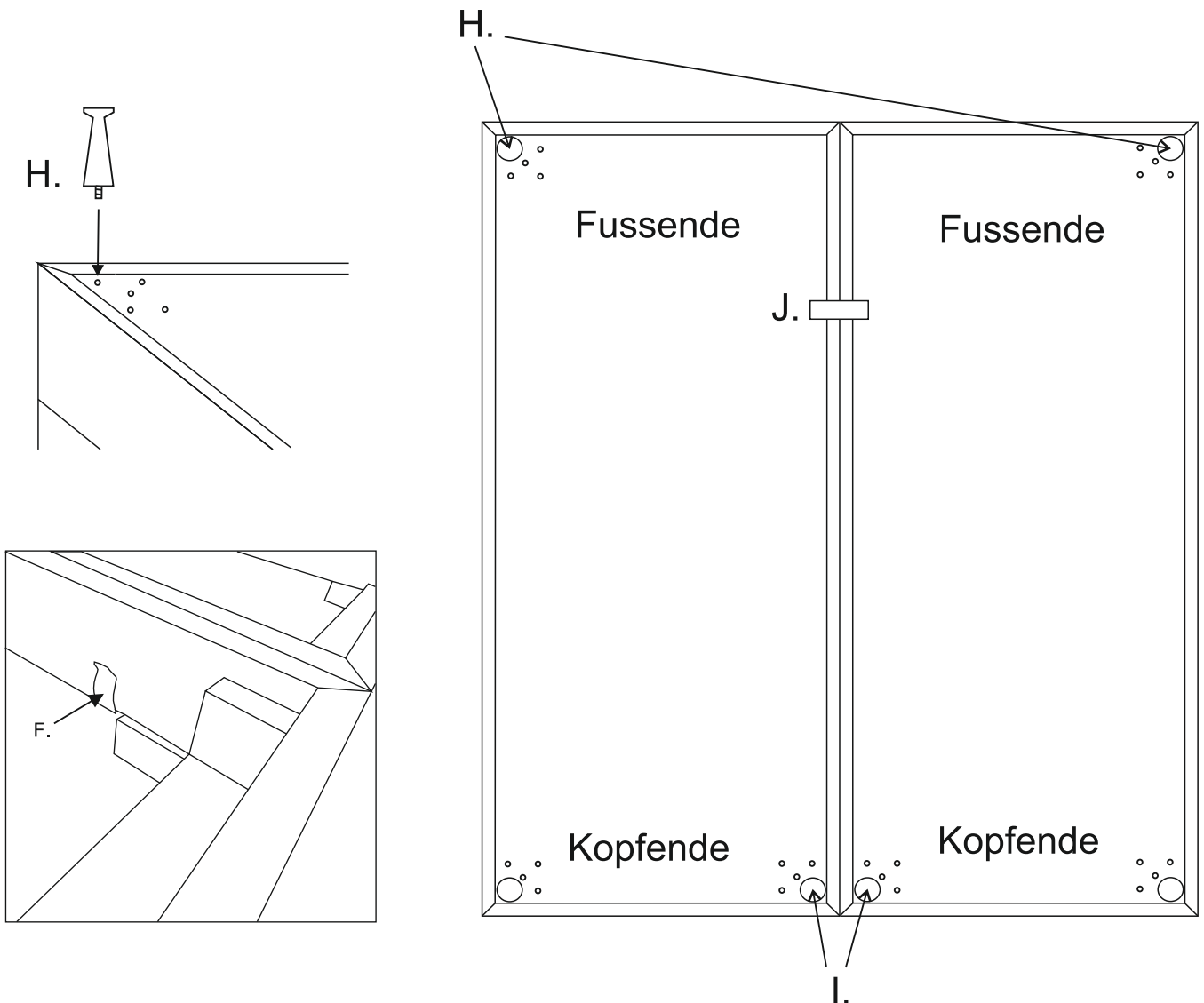
Fuss Montage

1.



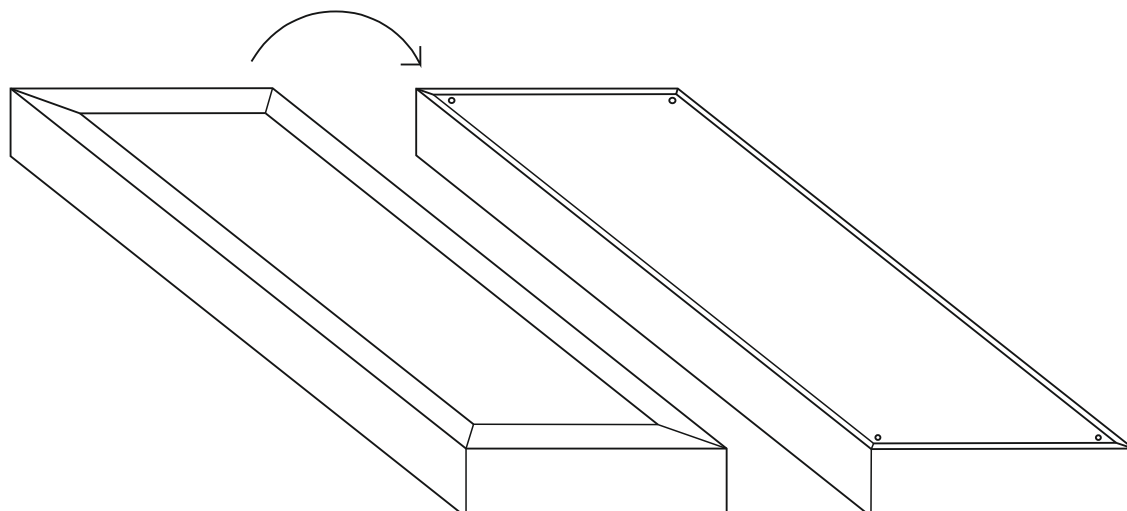
2.

Beispiel für Fusse F.2



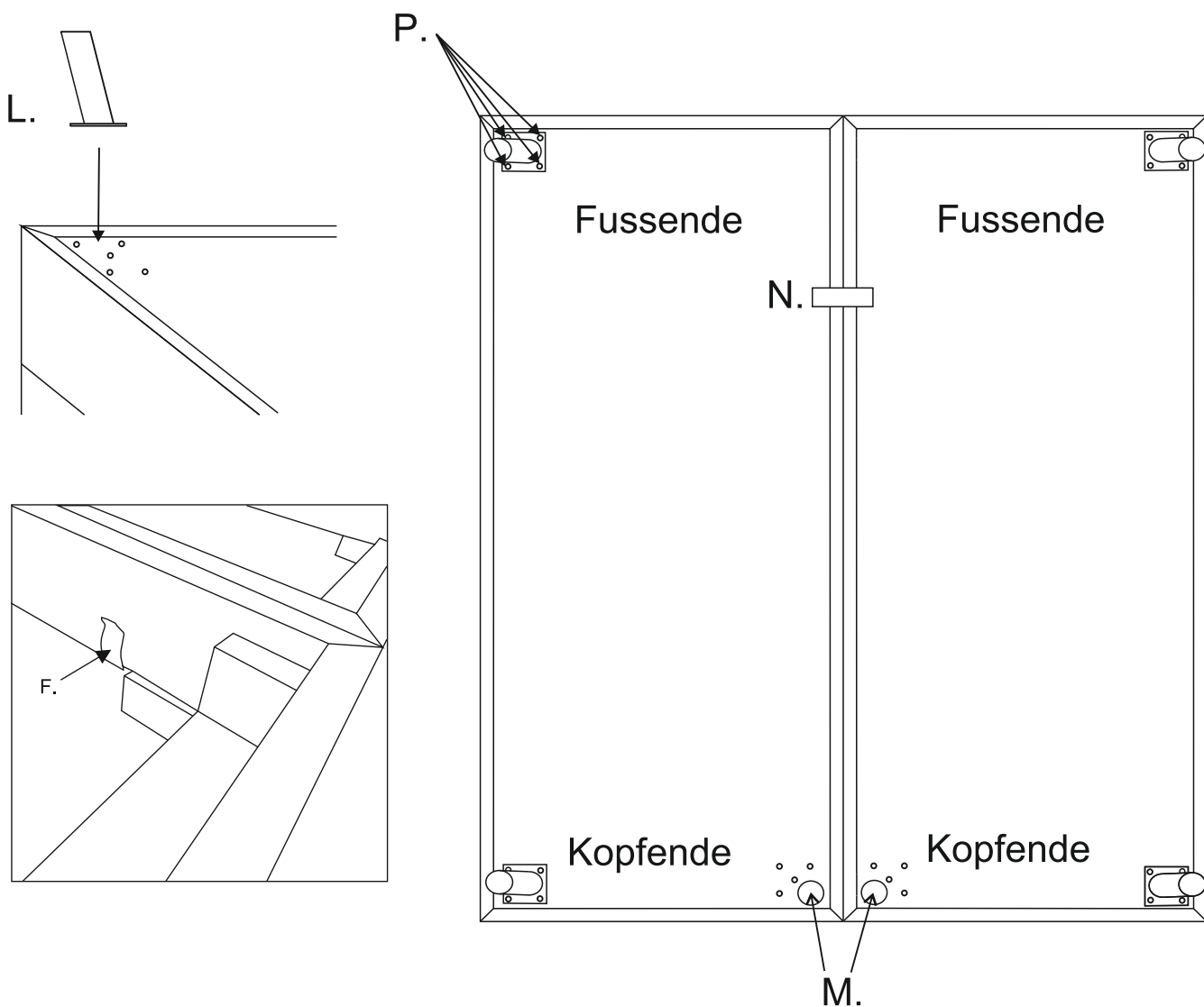
Fuss Montage

1.



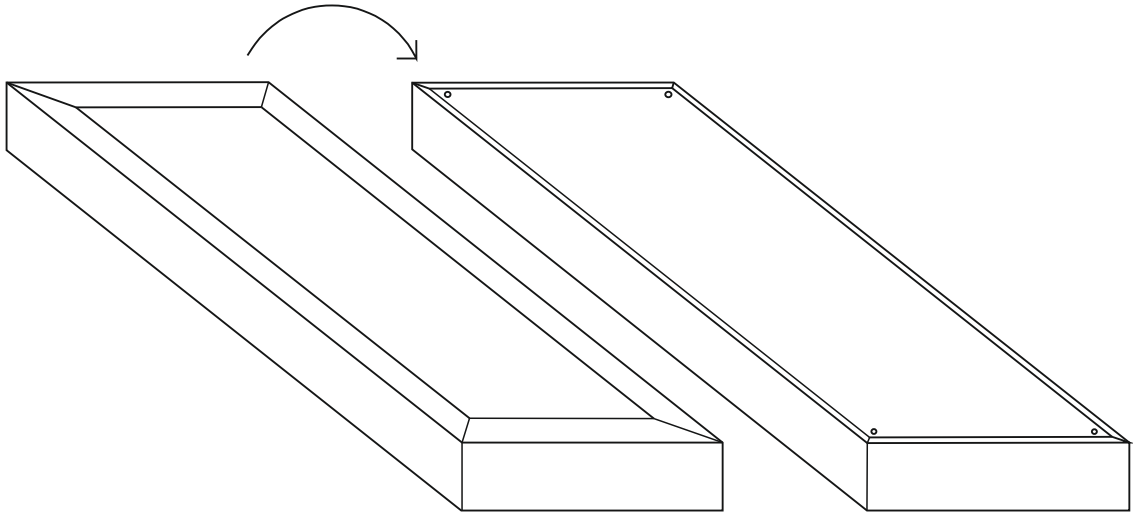
2.

Beispiel für Fusse F.3



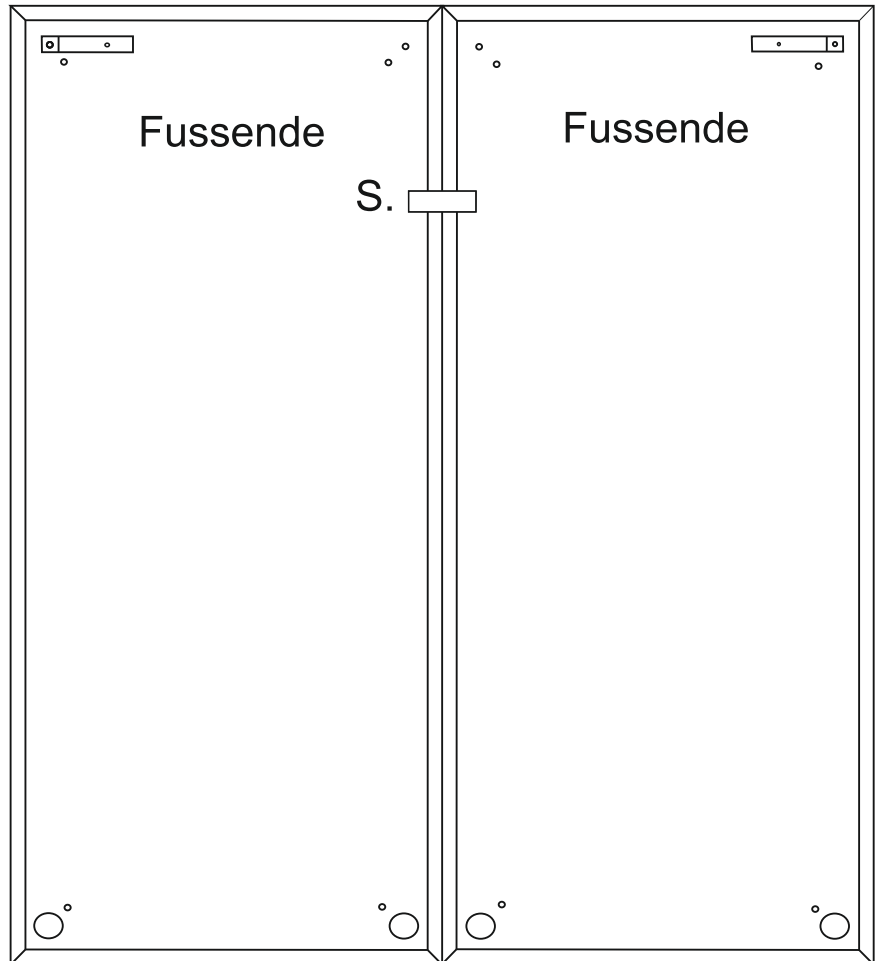
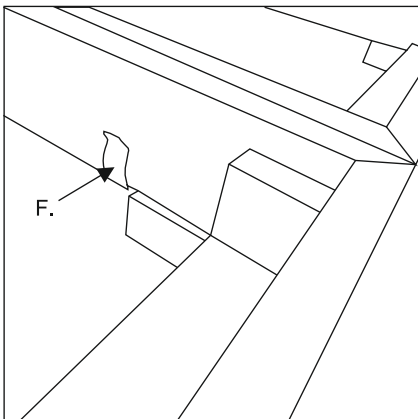
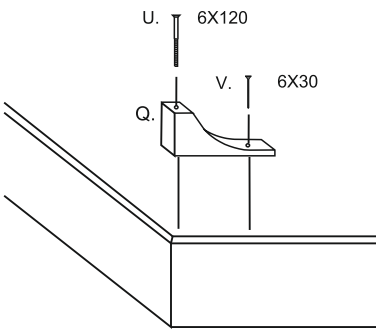
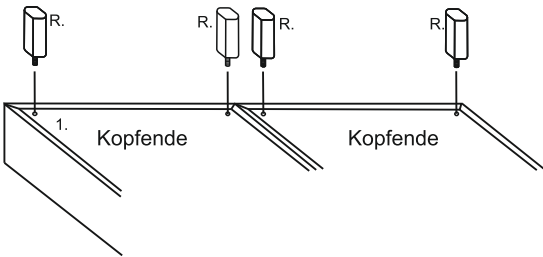
Fuss Montage

1.



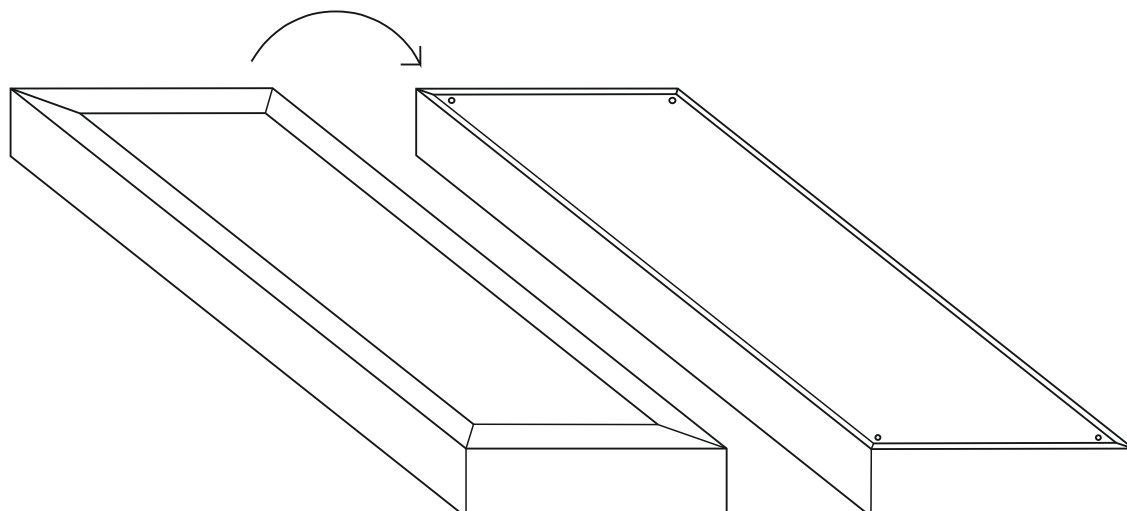
2.

Beispiel für Fusse F.4 und F.5



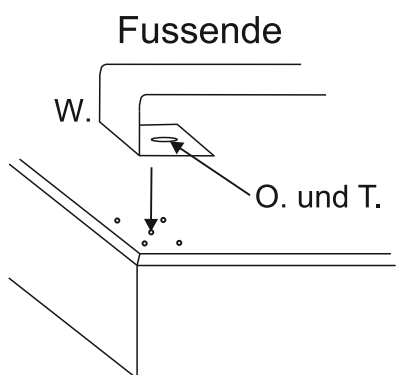
Fuss Montage

1.

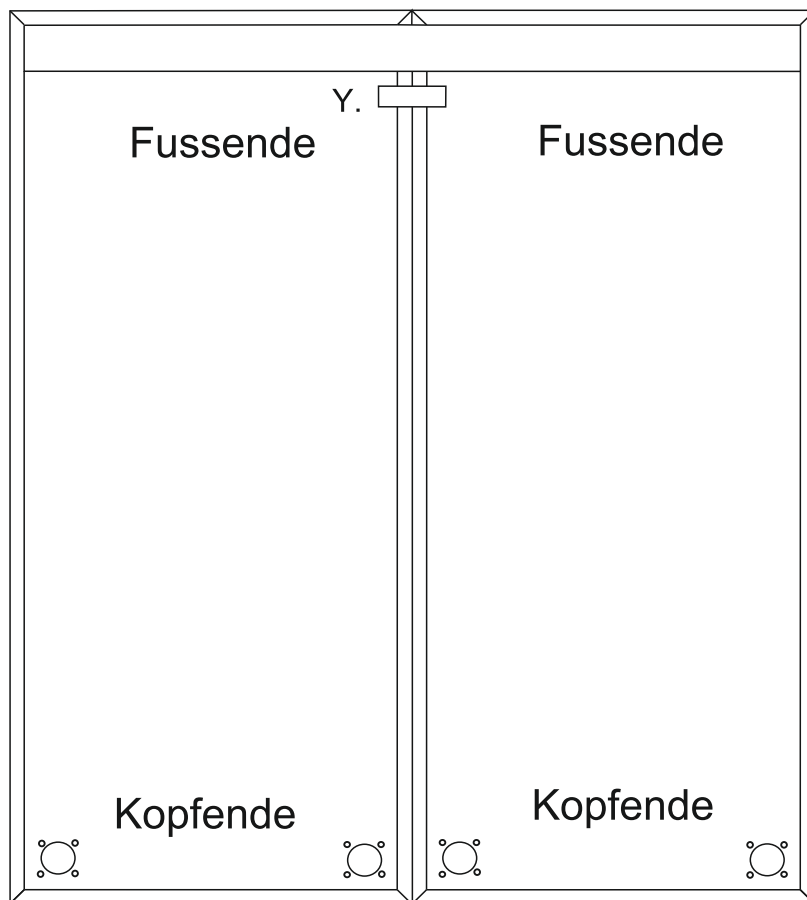
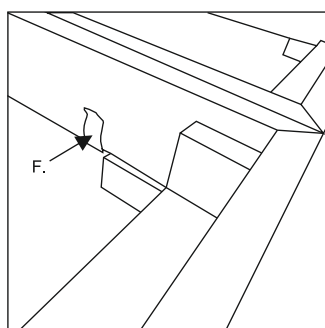
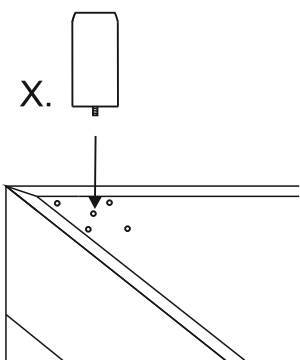


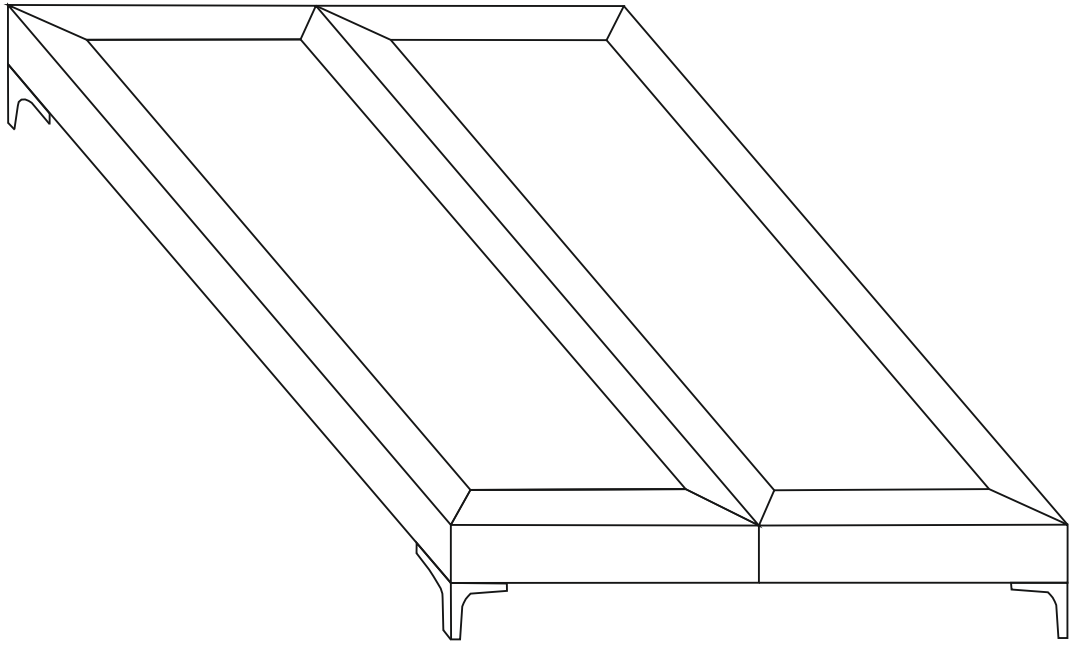
2.

Beispiel für Fusse F.6

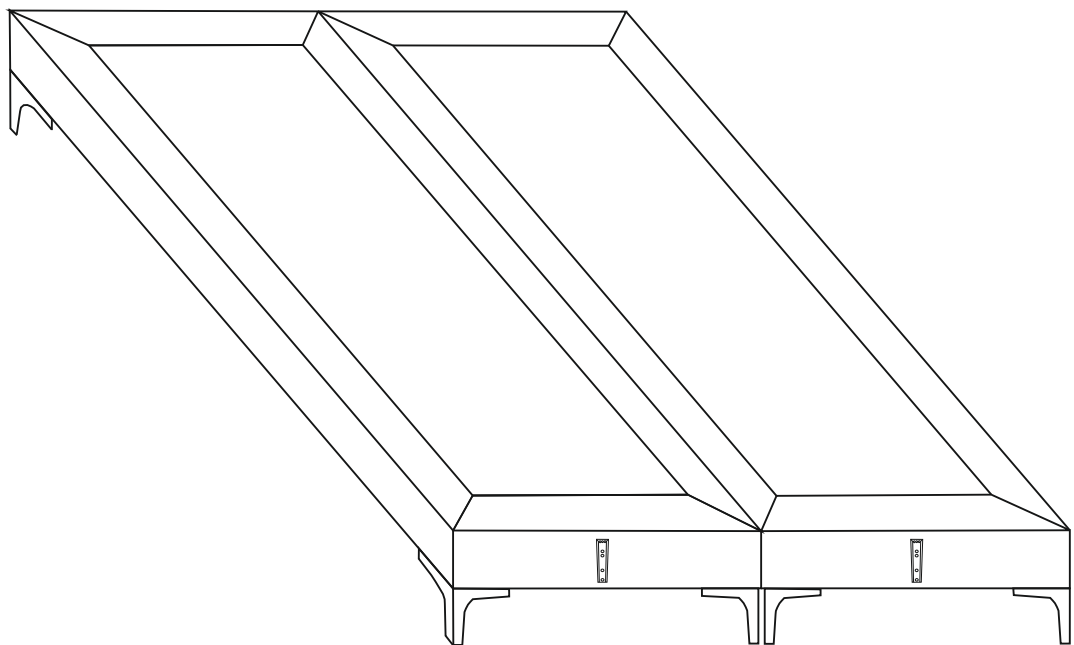


Kopfende





Mit 2 Mann den Boxspring auf die Füße stellen



Kopfteil

