

# Montage Anleitung Juwel NV



## Montagezubehör für Fuss F1

---

C.  4x Fusse F.1


---

D.  2x Sledge

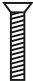
---

E.  1x Sledge

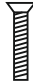
---

F.  4x20 4x

---

G.  8x15 8x

---

H.  6x20 8x

## Montagezubehör für Fuss F2

---

H.  4x Fusse F.2


---

I.  2x Sledge

---

J.  1x Sledge

---

F.  4x20 4x

## Montagezubehör für Fuss F3

---

L.  4x Fusse F.3

---

M.  2x Sledge

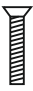
---

N.  1x Sledge

---

F.  4x20 4x

---

P.  6x20 16x

---

## Montagezubehör für Fuss F4 und F5

---

Q.  2x Fusse F.4 und F.5


---

R.  4x Sledge

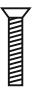
---

S.  1x Sledge

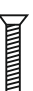
---

F.  4x20 4x

---

U.  6x120 2x

---

V.  6x35 2x

---

# Montagezubehör für Fuss F6

---

W.  1x F.6 Kufe

---

X.  4x Sledge

---

Y.  1x Sledge

---

F.  4x20 4x

---

O.  M8x15 2x

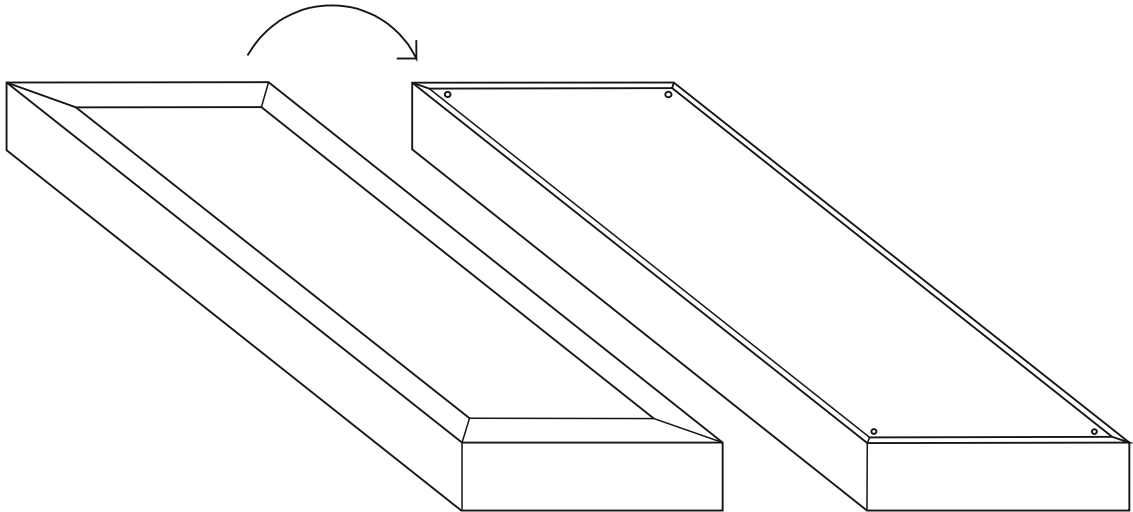
---

T.  M8 2x

---

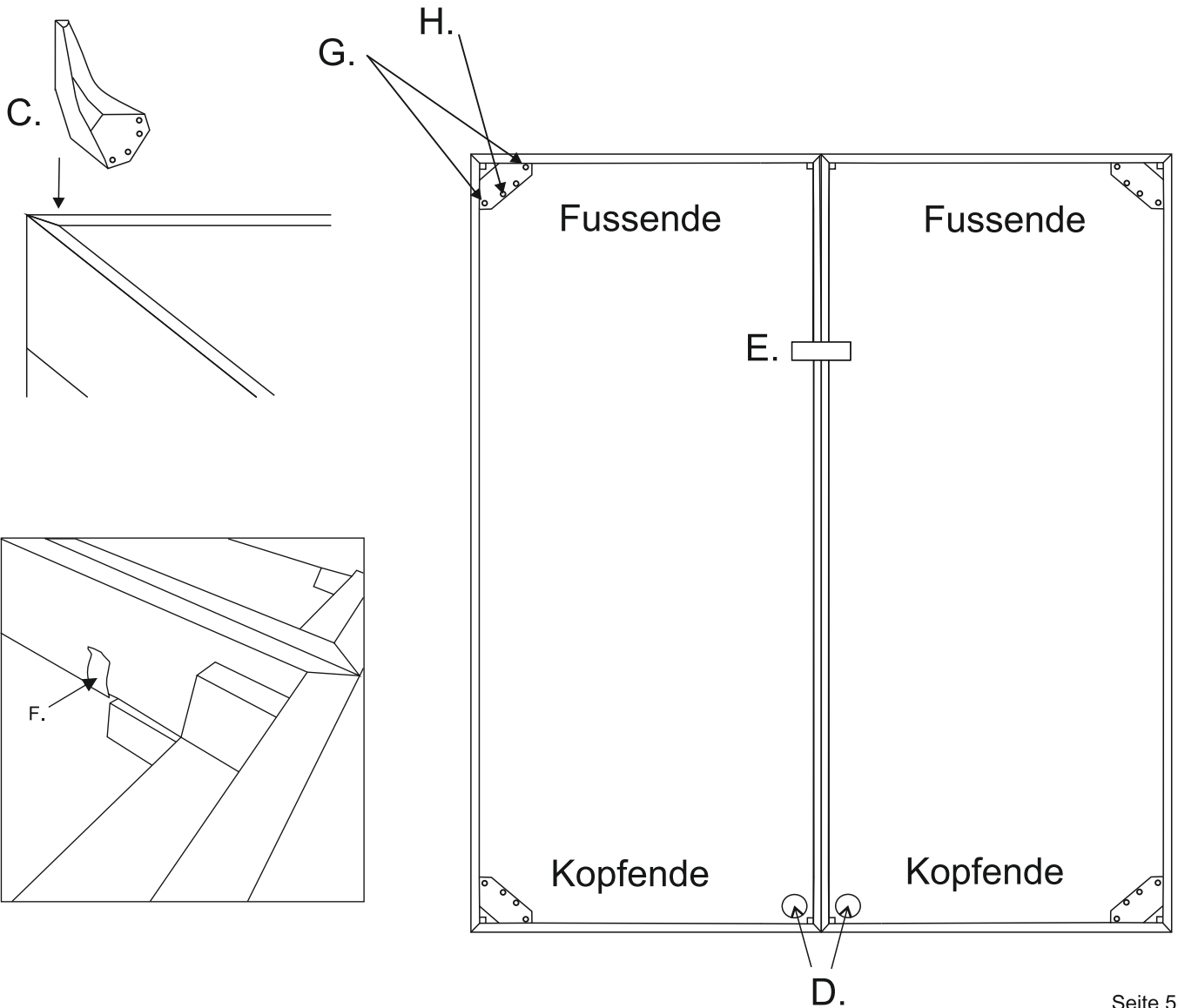
# Fuss Montage

1.



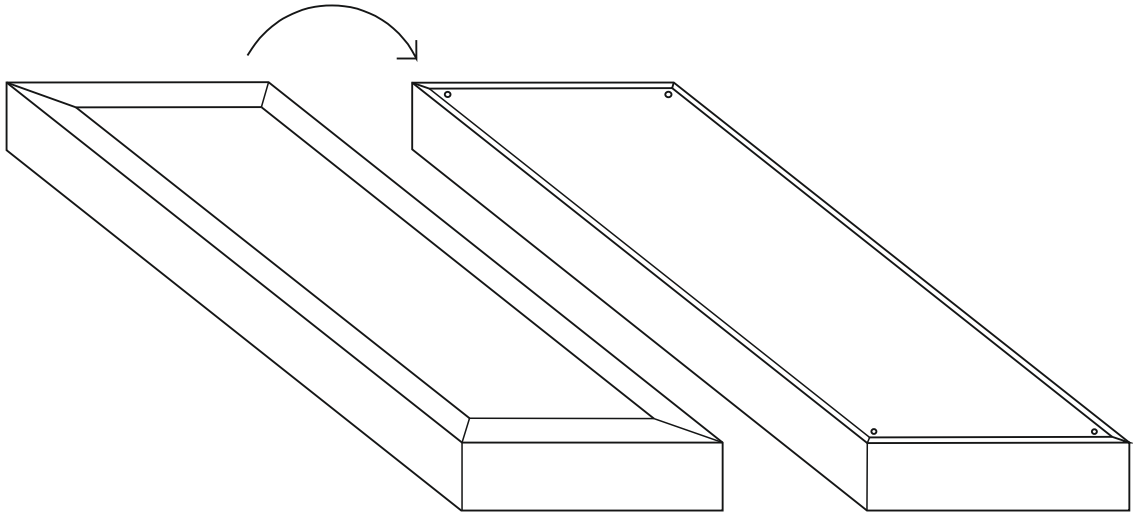
2.

## Beispiel für Fusse F.1



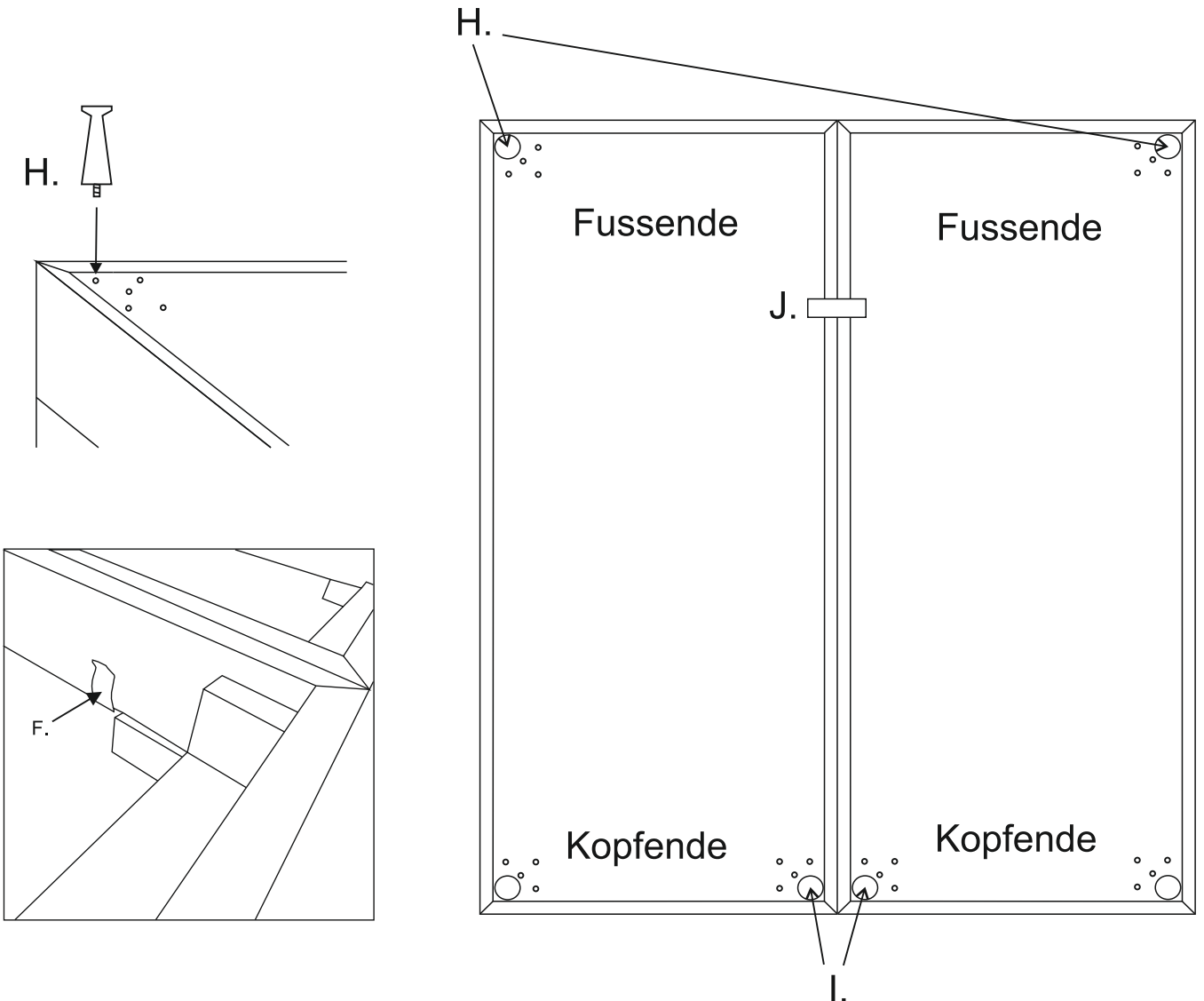
# Fuss Montage

1.



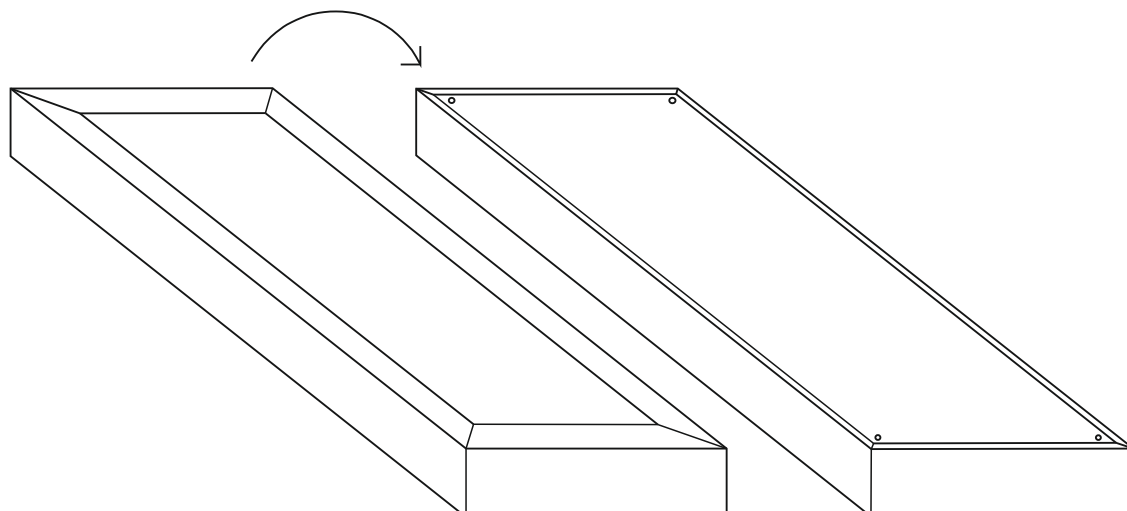
2.

## Beispiel für Fusse F.2



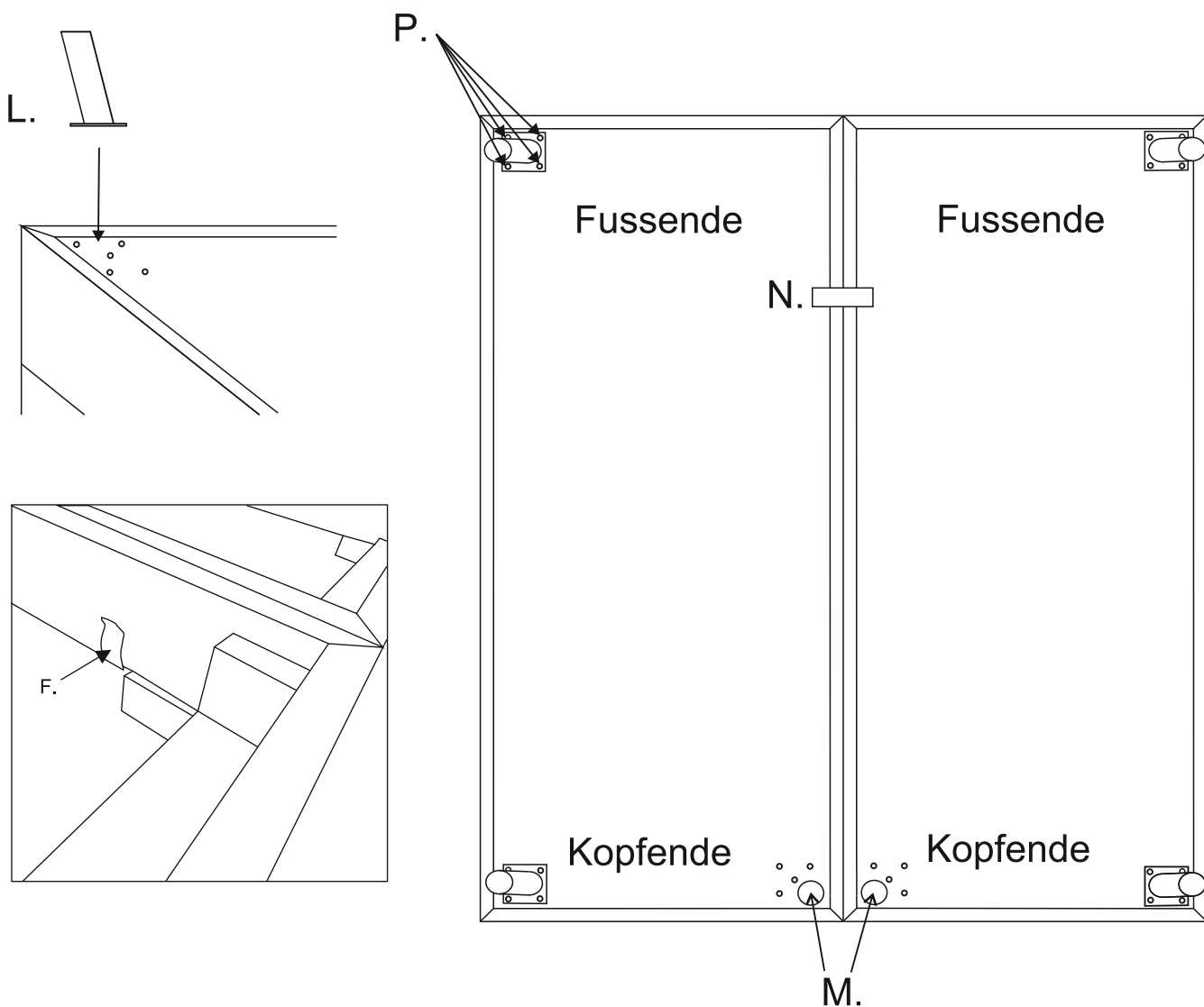
# Fuss Montage

1.



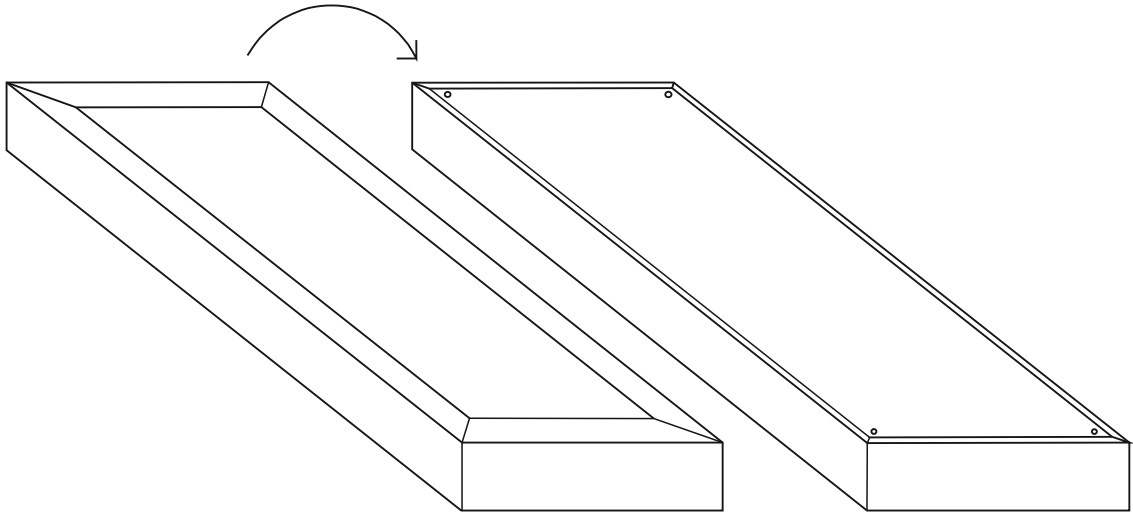
2.

## Beispiel für Fusse F.3



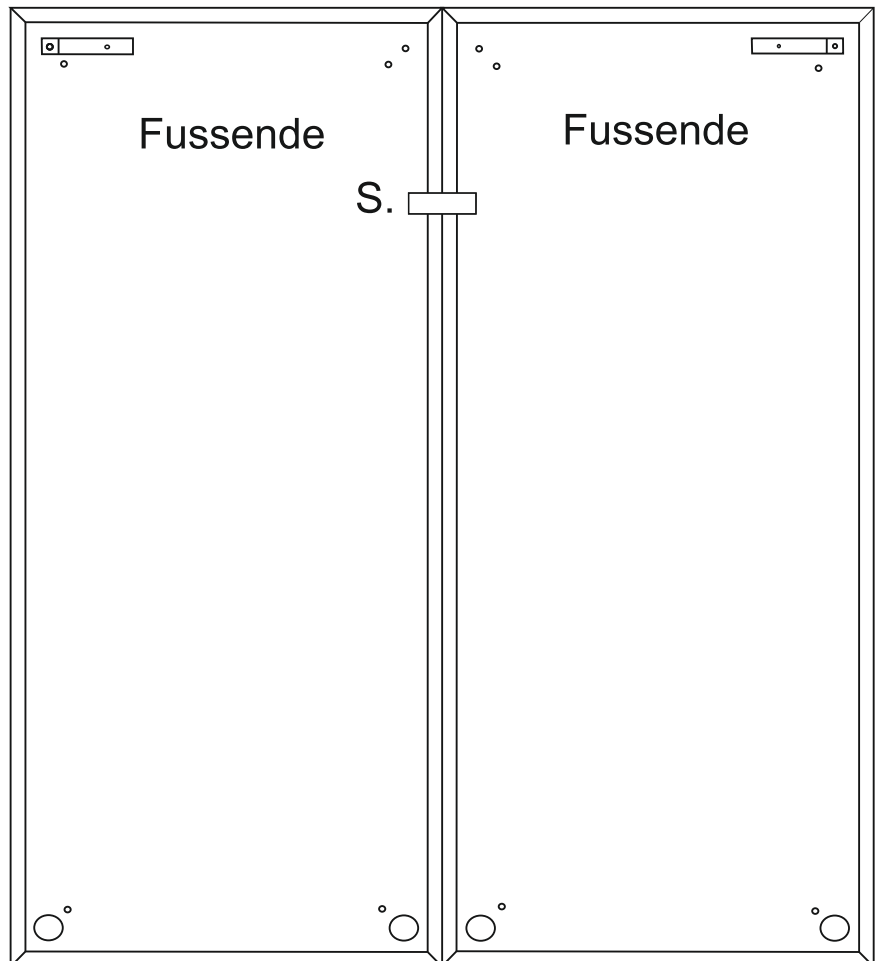
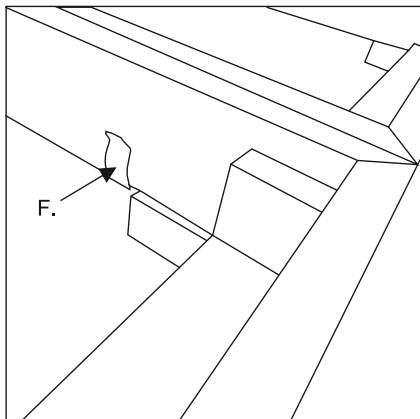
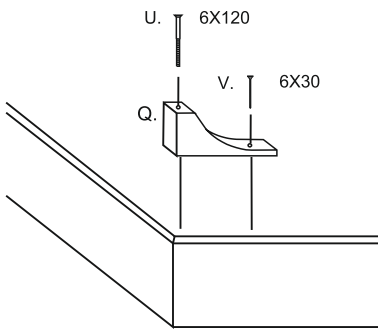
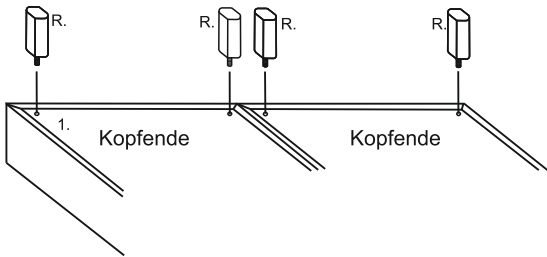
# Fuss Montage

1.



2.

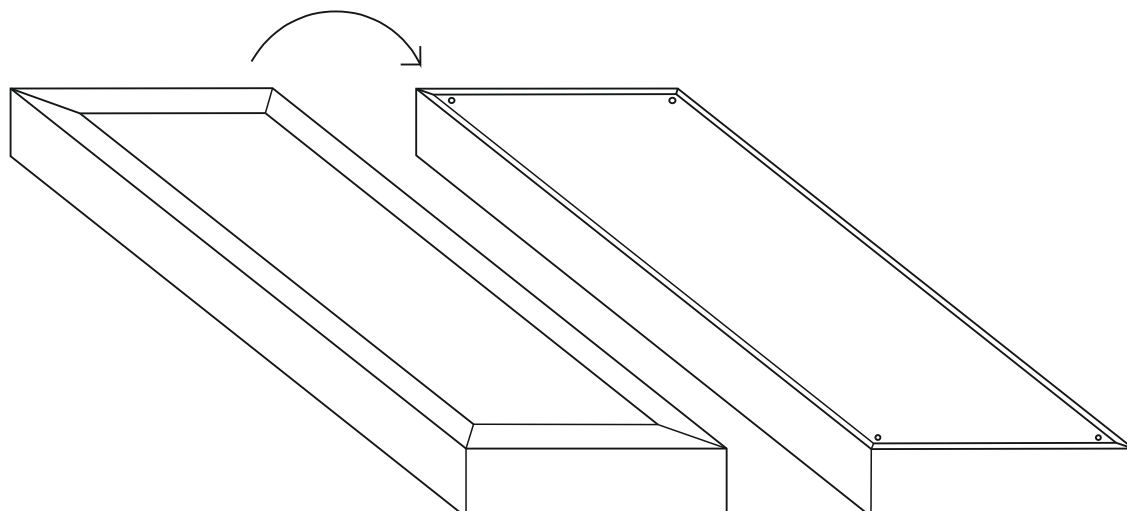
## Beispiel für Fusse F.4 und F.5





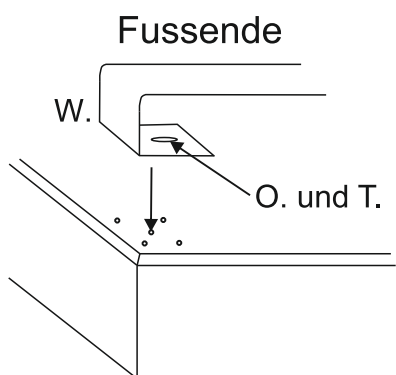
# Fuss Montage

1.

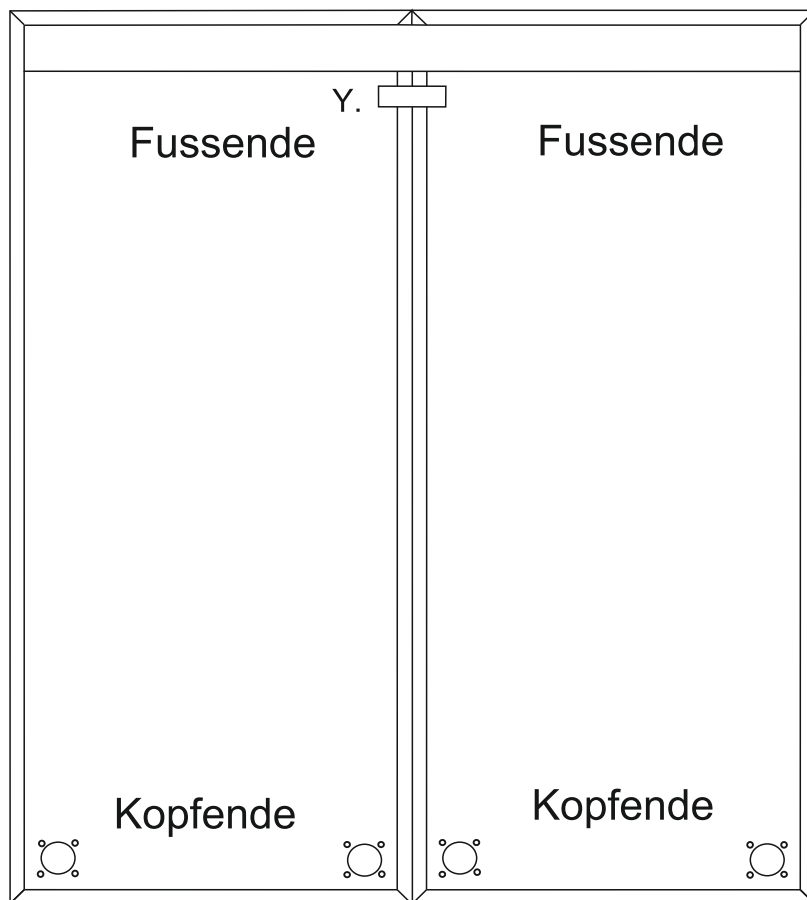
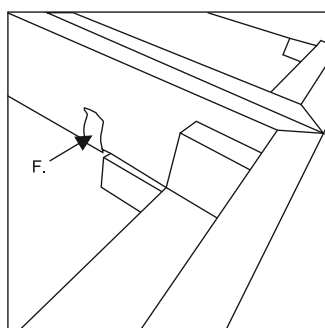
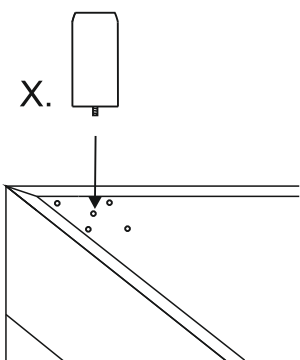


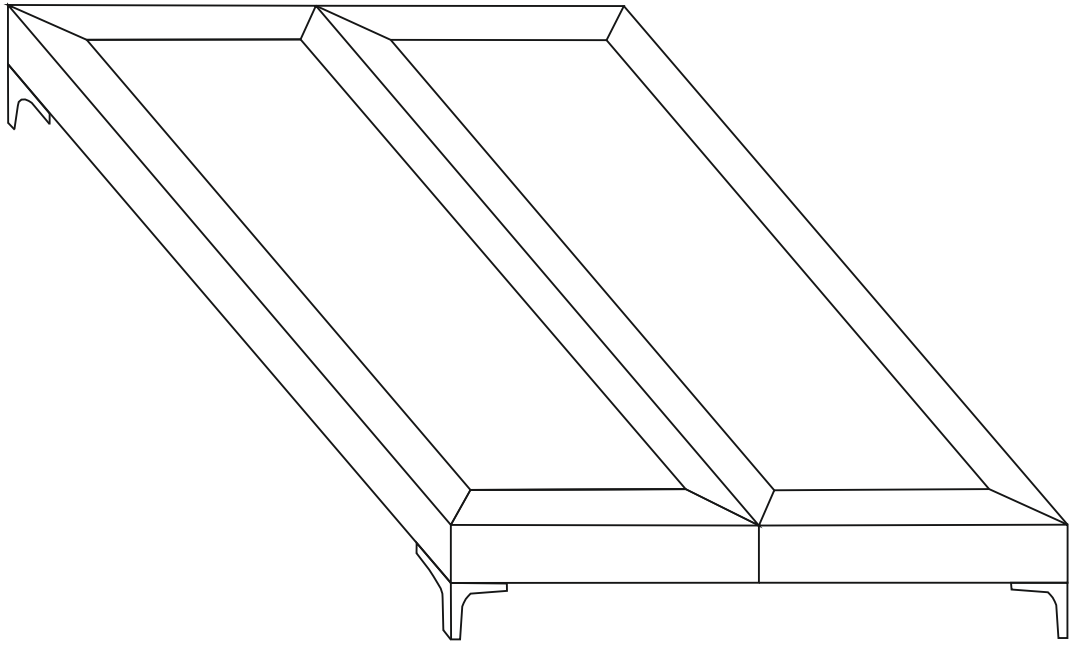
2.

## Beispiel für Fusse F.6



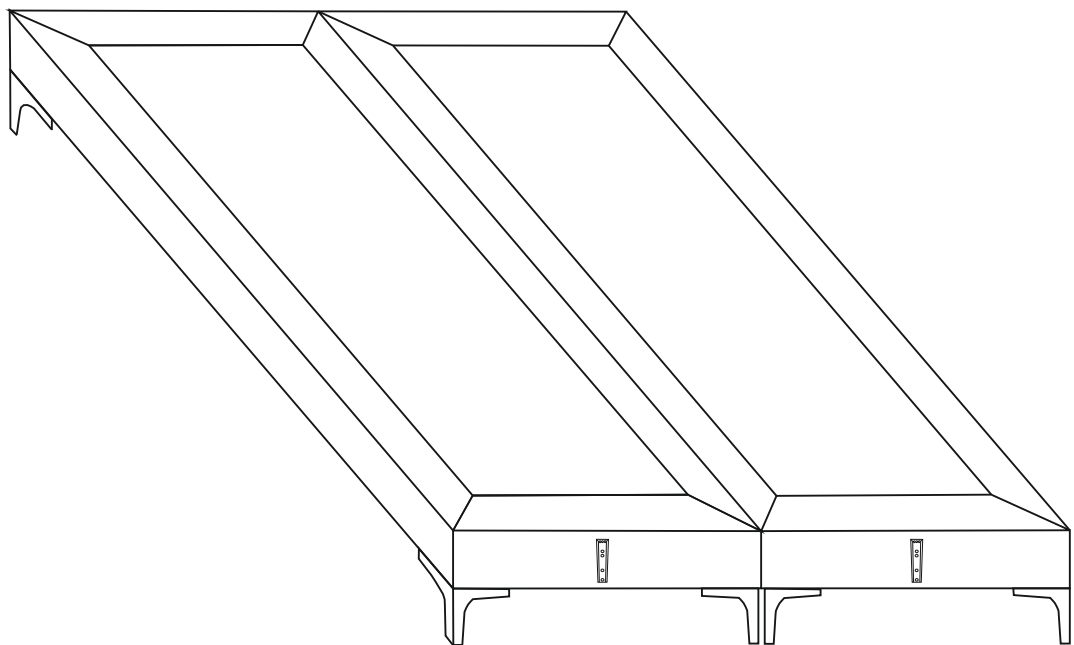
Kopfende





Mit 2 Mann den Boxspring auf die Füße stellen

---



# Kopfteil

