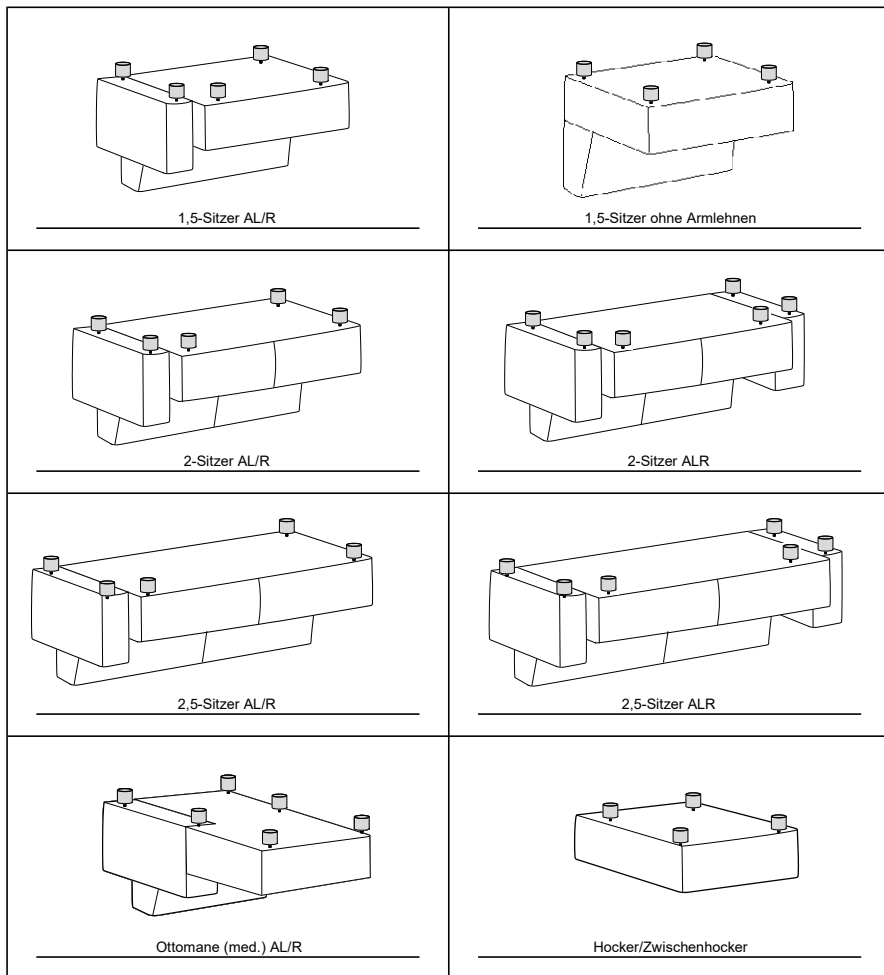


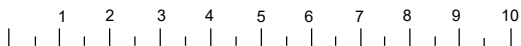
FOB_FU_0731

DE Fuß / Position
 EN Foot / Position
 NL Poot / Positie
 IT Piedi / Posizione

RU Ноги / Позиция
 FR Pied / Position
 ES Pie / Posición
 TR Ayak / Pozisyon



A	Höhe 35/50 mm	B	C	D	E	F	Modellnummer 35084
							Stand 13.09.2024
	Gleiter						Revision 07
	Werkseitig						Verfasser JMA



DE Fuß / Position

EN Foot / Position

NL Poot / Positie

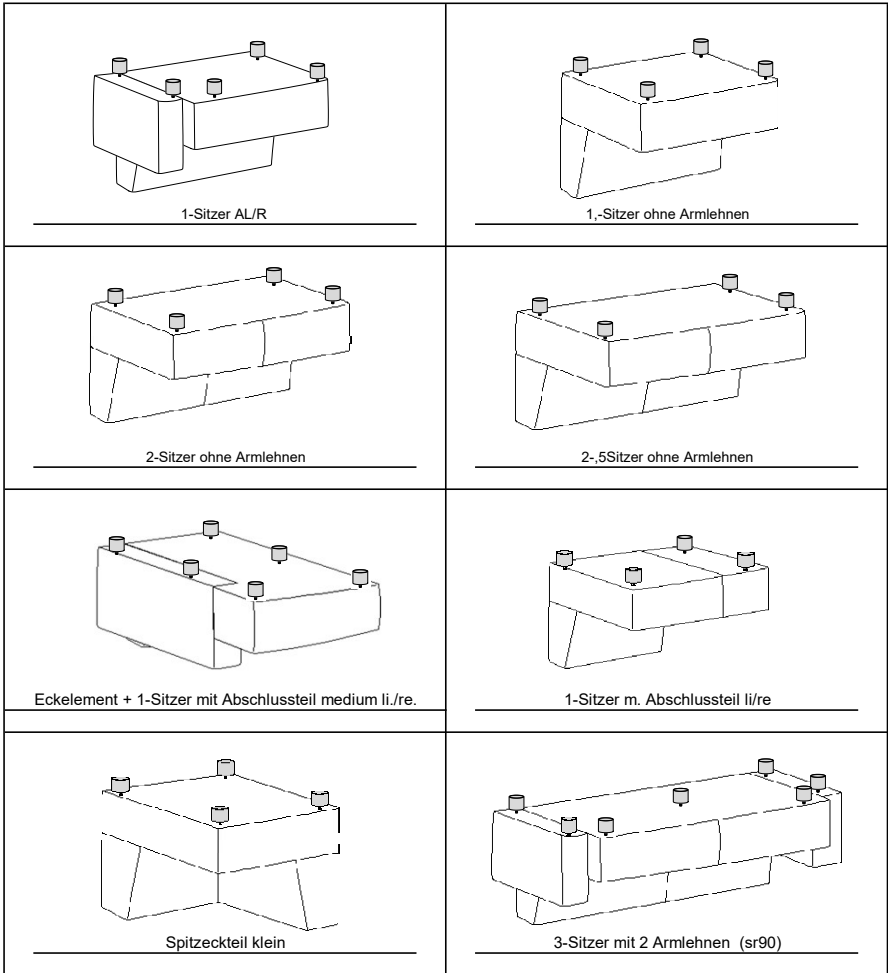
IT Piedi / Posizione


RU Ноги / Позиция

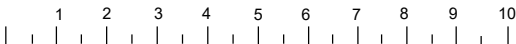
FR Pied / Position

ES Pie / Posición

TR Ayak / Pozisyon



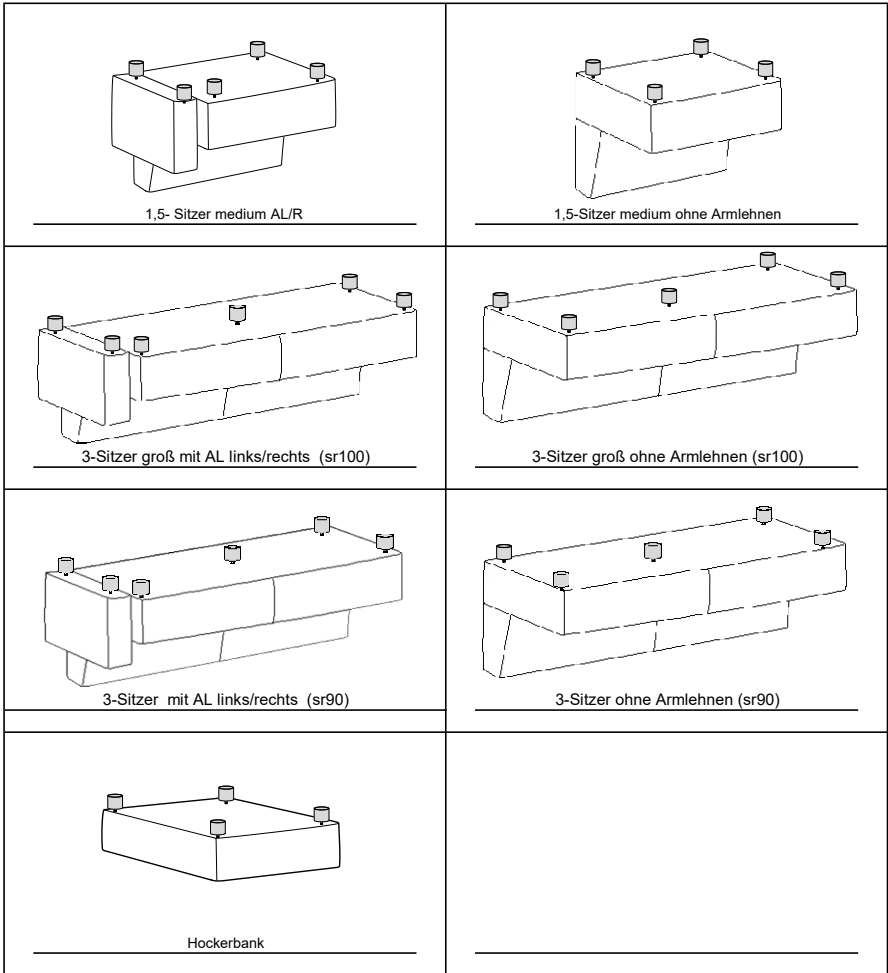
A Höhe 35/50 mm	B	C	D	E	F	Modellnummer 35084
						Stand 13.09.2024
Gleiter						Revision 07
Werkseitig						Verfasser JMA




FOB_FU_0731

(DE) Fuß / Position
 (EN) Foot / Position
 (NL) Poot / Positie
 (IT) Piedi / Posizione

(RU) Ноги / Позиция
 (FR) Pied / Position
 (ES) Pie / Posición
 (TR) Ayak / Pozisyon



(A) Höhe 35/50 mm	(B)	(C)	(D)	(E)	(F)	Modellnummer 35084
						Stand 13.09.2024
Gleiter						Revision 07
Werkseitig						Verfasser JMA

