

23.10.2017

Stand

01

Revision

MVI

Verfasser

1 / 1

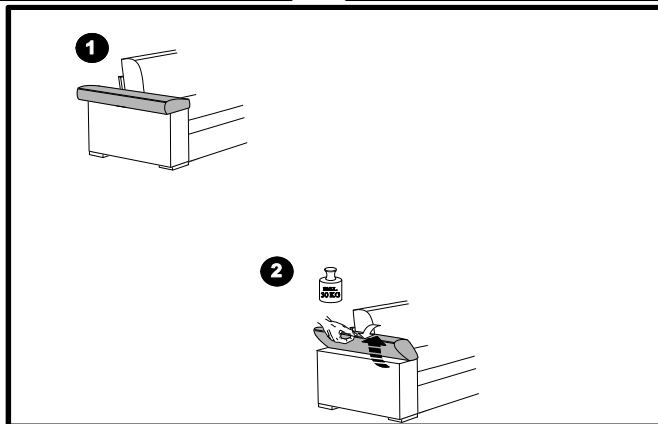
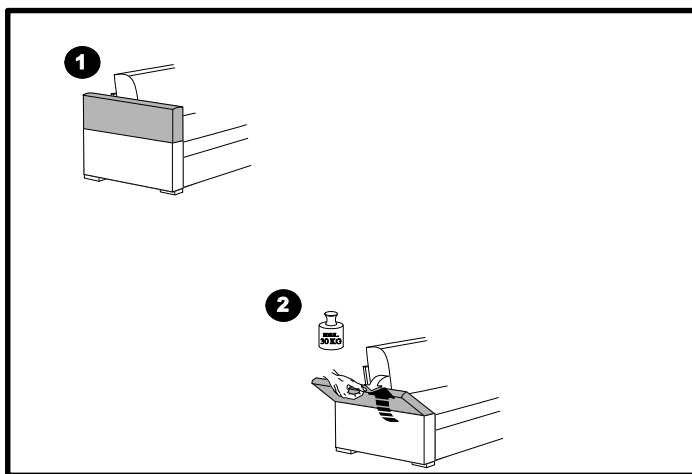
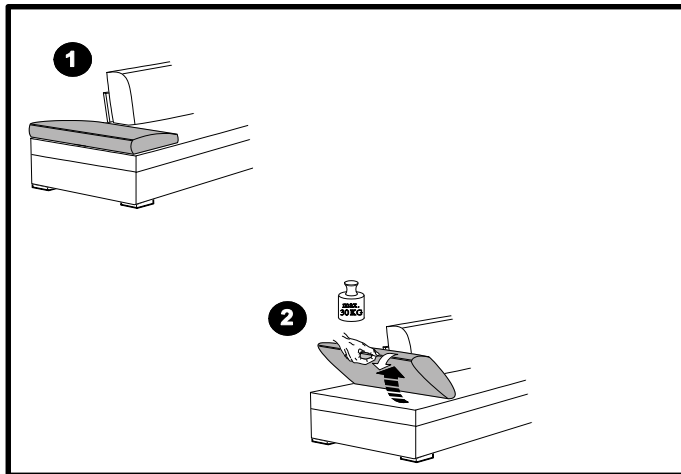
Seite(n)

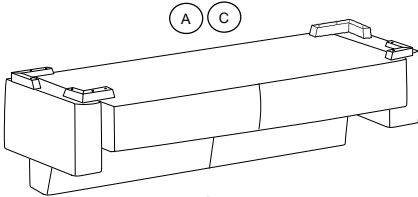
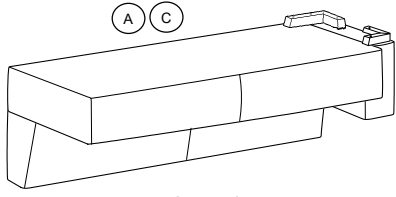
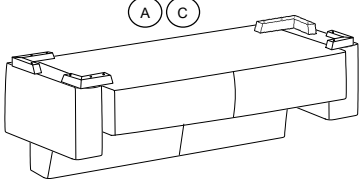
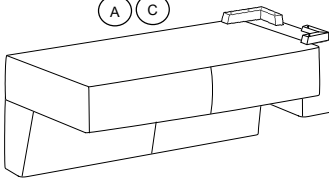
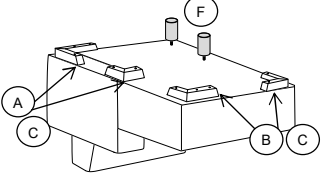
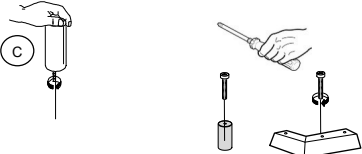
Armlehnenfunktion


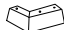


Bezeichnung

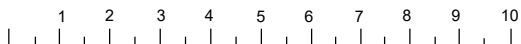
FOB_BE_0015

lfd. Nr.



 <p>3-Sitzer</p>	 <p>3-Sitzer L/R</p>
 <p>2,5-Sitzer (2-Sitzer)</p>	 <p>2,5-Sitzer L/R (2-Sitzer L/R)</p>
<p>Armlehne 1 (A) (B) Holzfuß 504 Holzfuß 1122 metallummantelt</p> <p>Armlehne 2 (A) (B) Holzfuß 503 Holzfuß 1121 metallummantelt</p>	 <p>Longchair L/R</p>
<p>Armlehne 4+6 (A) (B) Holzfuß 1119 Holzfuß 1120 metallummantelt</p> <p>Armlehne 5 (C) Metallfuß 004 Aluminium</p>	 <p>Fuß-/Stützfußmontage werkseitig mit Spax 5x50</p>

(A) Höhe 70mm	(B) Höhe 70mm	(C) Höhe 70mm	(D)	(E)	(F) Höhe 70mm	Modellnummer 35168
						Stand 22.01.2024
145x85mm	145x145mm	Metallfuß			Stützfuß	Revision 01
Werkseitig	Werkseitig	Kundenseitig			Werkseitig	Verfasser MVI



04.12.2012

Stand

00

Revision

VFR

Verfasser

1 / 1

Seite(n)

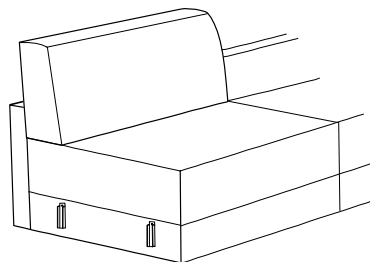
Montageanweisung Armlehne

Bezeichnung

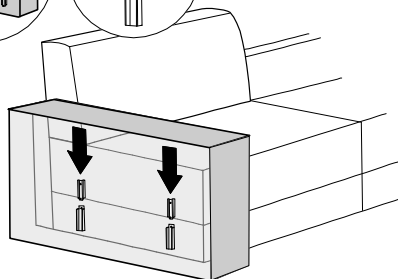
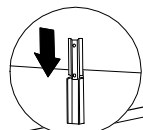
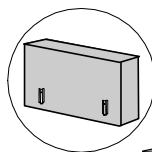
FOB_MO_0009

lfd. Nr.

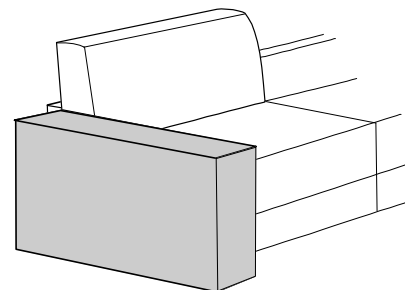
1



2



3



08.12.2023

Stand

00

Revision

MVI

Verfasser

1 / 1

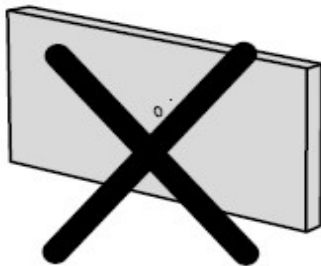
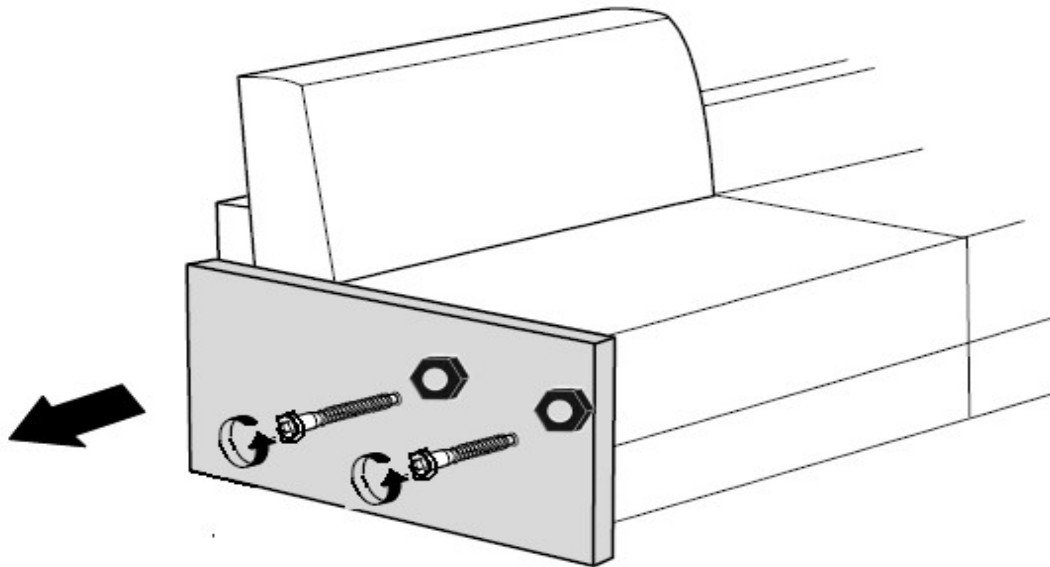
Seite(n)

Transportsicherung Armlehne

Bezeichnung

FOB_TP_0008

lfd. Nr.



30.09.2013

Stand

01

Revision

APO

Verfasser

1 / 1

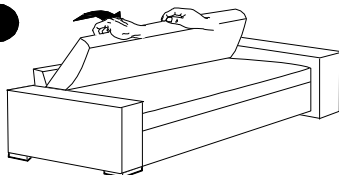
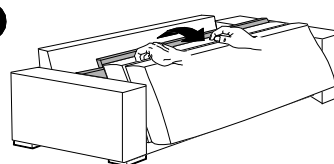
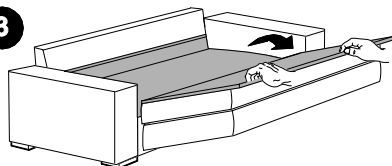
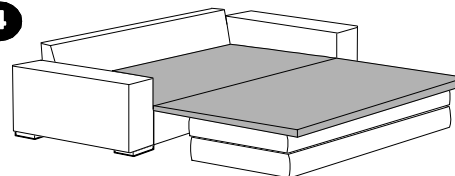
Seite(n)

Längsschläfer

Bezeichnung

FOB_BE_0006

lfd. Nr.

1**2****3****4**

PRODUKT-INFORMATION ZU EVTL. GERÄUSCHBILDUNG

Unsere Schlafsofas mit Klappmechanismus bieten höchsten Schlaf- und Bedienungskomfort.

Um die komplexe Bewegungsfunktion zu erreichen, werden Metallgelenke, Federn und Hebelmechaniken benötigt.

Das Zusammenspiel dieser vielen beweglichen Elemente kann leider niemals völlig geräuschlos sein. Zudem entsteht beim Öffnen und Schließen der Mechanik Bewegungs-Reibung der mechanischen Elemente.

Mit zunehmender Zeit verbraucht sich daher auch das werkseitige Schmiermittel und es kann zu Geräuschen sowie zu leichtem Metallabrieb kommen.

Bei Bedienung und auch bei der Nutzung des Sofas können daher Geräusche entstehen.

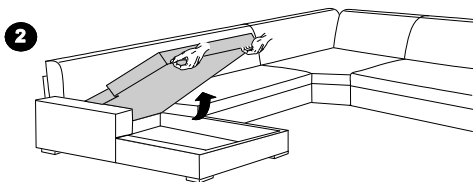
Mögliche Knack- und Knistergeräusche sollten aber zu keiner Beeinträchtigung der Nachtruhe führen. Sollten die Geräusche störend werden, kann man in den meisten Fällen durch den gezielten Einsatz eines Vaselinesprays Abhilfe schaffen.

Durch simulierende Bewegungen lässt sich meist einfach herausfinden, an welchen Stellen Geräusche entstehen.

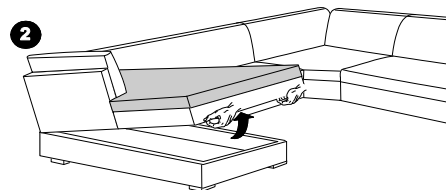
Diese Stellen (meist die großen Gelenke des Bettrahmens) können mit etwas Vaselinespray eingesprüht werden und die überschüssige Flüssigkeit mit einem saugfähigen Tuch entfernt werden.

Bitte achten Sie sorgfältig darauf nicht den Polsterstoff, oder die Matratze mit dem Spray zu verunreinigen.

Longchair

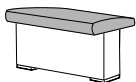


Umbauecke + 1-Sitzer mit Abschlußteil



Bitte bedienen Sie die Funktion **NUR** wie oben skizziert und achten Sie darauf, daß beim Öffnen und Schliessen niemand seitlich in den Scherenbeschlag greift (insbesondere Kinder), da hier bei Fehlanwendung **QUETSCHGEFAHR** besteht !

1



2



Je nach Armteilausführung kann es nötig sein, das aufliegende Kissen vor Bedienung der Funktion hoch zu klappen (s. Skizze)